

STRENG VERTROUWELIJK

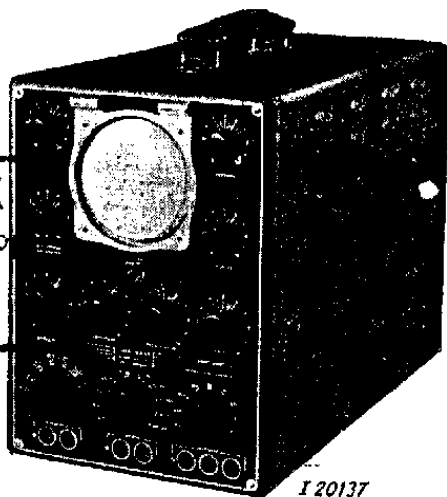
Alle rechten voorbehouden
1947

1
UITLEENBIBLIOTHEEK
PHILIPS NEDERLAND N.V.
Technische Dienst

PHILIPS

SERVICE AANWIJZING VOOR DE PHILIPS ELECTRONENSTRAAL-OSCILLOGRAAF
TYPE GM 3156 MET HULPAPPARATEN GM 4193, GM 4195 EN GM 4199.

UITLEENBIBLIOTHEEK
N.V. Philips' Verkoop-Maatschap
Voor Nederland.
Technische Dienst



ALGEMEEN

Het doel van de GM 3156 is, mechanische en elektrische verschijnselen zichtbaar te maken, om zodoende vorm, grootte of faseverschuiving vast te stellen.

De oscillograaf GM 3156 is opgebouwd uit de volgende onderdelen: (zie fig. 1)

- A. Electronenstraalbuis (B1).
- B. Voedingsapparaat voor de electronenstraalbuis (B6 + B7).
- C. Voedingsapparaat van de andere buizen (B7).
- D. Versterker voor de verticale afbuiging (B2, B3, B4 en B5).
- E. Tijdas-generator voor de horizontale afbuigplaten (B8 + B9).

De hulpapparaten, welke speciaal voor dit apparaat ontworpen werden zijn:

- Het fotostatief type GM 4193
- De lichtkap met diagraamschaal " GM 4195
- Het 5000 V gelijkspanningsapp. voor naversnelling bij gebruik van de buis DN 9/5 GM 4198
- Het projectievoorzetapparaat GM 4199

ATTENTIE

Het is uiterst gevaarlijk het apparaat zonder kast in gebruik te nemen. Verschillende schakel-elementen voeren een zeer hoge spanning ten opzichte van het chassis. Omdat de condensatoren ook na uitschakelen van het apparaat slecht langzaam ontladen, kan onvoorzichtige aanraking ook dan nog gevaar opleveren. In ieder geval moet minstens 2 minuten na het

uitschakelen gewacht worden met het aanraken van onderdelen.

Het wordt sterk ontraden een punt of lijn op het scherm te laten staan, aangezien daardoor de fluoresceerende laag beschadigd zou kunnen worden.

Wanneer in deze documentatie gesproken wordt over „verticaal”, resp. „horizontaal”, dan worden daarmee altijd de onderdelen, welke met de verticale, resp. horizontale afbuiging te maken hebben, aangeduid.

AANWIJZING VOOR DE FIGUREN

- Fig. 1 Principeschema.
- Fig. 2 Inputschakeling van de verticaalversterker.
- Fig. 3 a. Spanningsverloop aan een condensator, opgeladen via een penthode.
b. Va-Ia karakteristiek van een penthode.
c. Vorm van de zaagtandspanning.
- Fig. 4 Schakeling van het apparaat met schakelaar A1
pos. INT (synchronisatie)
pos. INT (tijdbasis)
- Fig. 5 Schakeling van het apparaat met schakelaar A1
pos. EXT (synchronisatie)
pos. INT (tijdbasis)
- Fig. 6 Schakeling van het apparaat met schakelaar A1.
50~ (synchronisatie)
pos. INT (tijdbasis)

Fig. 7 Schakeling van het apparaat met schakelaar A1.

pos. $\frac{INT}{EXT}$ (synchronisatie)
(tijdbasis)

Fig. 8 Schakeling van het apparaat met schakelaar A1.

pos. $\frac{V}{INT}$ (synchronisatie)
(tijdbasis)

Fig. 9 Schakeling van het apparaat met schakelaar A1.

pos. $\frac{V}{1 \times A}$ (synchronisatie)
(tijdbasis)

Fig. 10. Buitenaanzicht met pos. nrs. voor de mechanische onderdeelen.

Fig. 11. Bovenaanzicht van chassis met pos. nrs. voor de mechanische onderdeelen.

Fig. 12. Onderaanzicht van chassis met pos. nrs. voor de mechanische onderdeelen.

Fig. 13. Point tot point tabel.

Fig. 14. Afvlakking oude uitvoering.

Fig. 15. Schakeling A1 oude uitvoering

BESCHRIJVING.

VOEDING

De elektrodenstraalbuis en de andere buizen hebben voor de juiste werking een aantal verschillende stroom en spanningen nodig. Deze worden geleverd door een voedingsapparaat bestaande uit S1 t/m S8, het afvlakfilter R25, C9 en C10 en het afvlakfilter S9, C11 en C12. Van potentiometer R1 wordt de negatieve spanning voor de Wehneltcylander afgenomen en daarmee is de helderheid van het beeld regelbaar. Met potentiometer R2 wordt de positieve spanning op de focus anode en dientengevolge de beeldscherpte ingesteld, terwijl de spanningen, die van de potentiometers B7 en R8 afgenomen worden, resp. via R30 en via R31 aan de horizontale en verticale platen worden toegevoerd. Met deze potentiometers B7 en R8 is het beeldpunt zowel in horizontale als verticale richting verschuifbaar.

VERSTERKER (fig. 2).

De in twee trappen balans geschakelde versterker voor verticale afbuiging (B2, B3, B4 en B5) heeft een ingangstrap, welke als volgt functionneert:

De stuurspanning (Vg1) wordt toegevoerd aan het stuurrooster (g1) van B2 (aan K6-K5 rechtstreeks aangesloten of aan K7-K5 via de verzwakker A3 met R44 t/m R52).

Hierdoor ontstaan spanningsvariaties aan de kathodeweerstand R13, welke in tegenfase zijn t.o.v. Vg1. Tengevolge hiervan zal de wisselspanning op g1 van B2 met deze tegengekoppelde spanning verminderd worden.

Dit betekent echter, dat de negatieve rooster-spanning van B3 ook met deze wisselspanning

gemoduleerd is. Deze spanning aan g1 van B3 zal dan ook in tegenfase zijn met die aan g1 van B2. Deze schakeling van B2 en B3 werkt dus als een balansingang.

Aangezien de anoden van B2 en B3 in balans geschakeld zijn, ontstaat dus nu aan R15 + R16 een wisselspanning, waarmede het sturen van de volgende balanstrap (B4 en B5) op normale wijze kan plaats vinden. De aan de anoden van B4 en B5 (R22 + R23) ontstane wisselspanningen worden via C4 en C5 aan de verticale platen toegevoerd.

TIJDAS-GENERATOR (Fig. 3).

Het ontwerp van de tijdas-generator (schakeling B8 en B9) is gebaseerd op het feit, dat de anodestroom van een penthode tot op zekere hoogte onafhankelijk is van de anodespanning. Via B8 wordt één der combinaties condensatoren C17 t/m C26 geladen. De spanning aan de anode van B8 komt via één der genoemde condensatorcombinaties.

Daar de totale spanning aan B8 en de condensatoren constant is, zal dus bij stijgende spanning op de condensatoren, de anodespanning van B8 afnemen.

Zoodra deze beneden een zekere spanning komt (fig. 3b), verloopt de karakteristiek niet meer rechtlijnig en zal dus eveneens de spanning op de condensatoren niet meer evenredig met de tijd toenemen. (fig. 3a).

Voordat dit punt echter bereikt is, moet de condensator ontladen worden en kan de lading opnieuw beginnen.

Deze ontlading heeft plaats over de gasgevulde buis B9.

Bij een gastriode wordt het moment van ontsteken bepaald door de waarde van de rooster- en anodespanning.

Wordt dus één der combinatiescondensatoren C17 t/m C26 opgeladen, dan zal wanneer deze spanning hoog genoeg is, B9 ontsteken en aldus de ontlading bewerkstelligen. Potentiometer R4 regelt de spanning op het rooster van B9 en hiermee wordt het moment van ontsteking en de amplitude ingesteld. Met potentiometer R5 kan de schermroosterspanning van B8, aldus de laadstroom en dientengevolge het frequentiebereik van de tijdas-generator tussen twee vaste standen continn geregeld worden.

Via R54, R58 en C27 wordt de zaagtandspanning aan de horizontale platen toegevoerd.

STORINGEN AAN DE OSCILLOGRAAF.

Wanneer een apparaat defect is en de fout opgezocht moet worden, dient men vóór alles de buizen één voor één door nieuwe te vervangen, teneinde eventuele buisfouten te kunnen localiseeren.

Voor een doelmatige storingsdeterminatie is een goed meetinstrument absoluut noodzakelijk. Het is mede in verband met het feit, dat alle meetuitkomsten, welke in deze documentatie

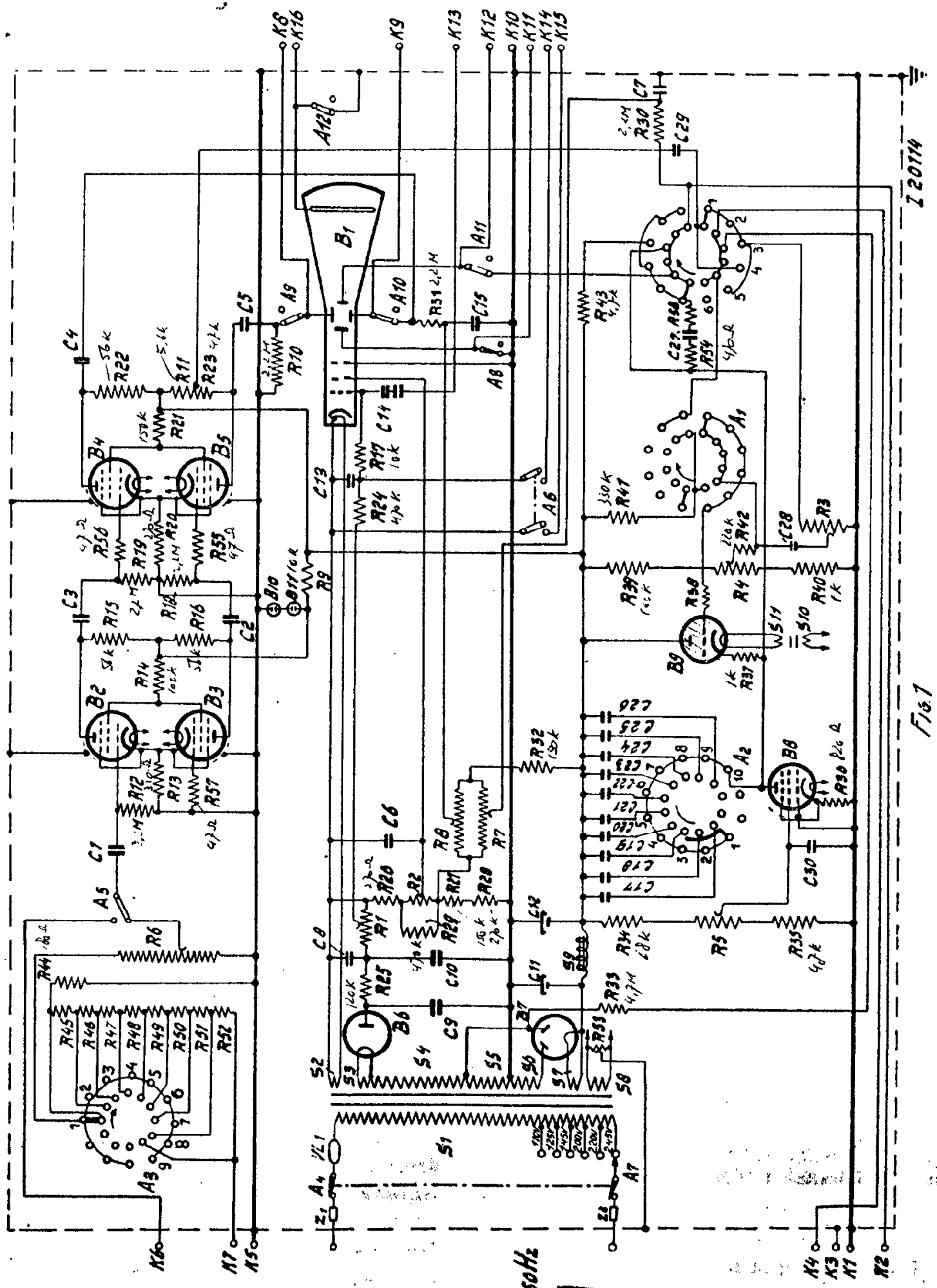


Fig. 3

UITLEENBIBLIOTHEEK
 N.V. Philips' Verkeerb. Maatschappij

I 20114

Fig. 1

vermeld staan, ook met dit instrument gedaan werden, aan te bevelen, het universeel meet-apparaat type GM 4256 te gebruiken.

De gegeven waarden beteekenen dus de op het meetinstrument GM 4256 afgelezen uitslag. Dit wil niet zeggen, dat deze gelijk zijn aan de in bedrijf voorkomende spanningsverschillen. Dezelfde waarden kunnen dus gemeten worden met een ander meetinstrument met dezelfde eigenschappen, nl. een meetbereik van 500 V een inwendige weerstand van 1 M. Ohm.

Bij het meten van onderstaande punten wordt de uiterste voorzichtigheid aangeraden, aangezien bij sommige metingen het meetinstrument op hoogspanning staat.

Deze handleiding is zoo volledig mogelijk uitgevoerd; geheel compleet is ze echter niet, aangezien er zich combinatiegevallen kunnen voordoen.

Het uit de kast nemen van het chassis gaat zeer gemakkelijk, door aan de achterzijde drie schroeven en de bout van de aard-aansluitklem te verwijderen. Hierna kan het chassis naar voren getrokken worden.

ONDERZOEK VOEDING ELECTRONEN STRAALBUIS.

GM 4256 op het spanningsbereik van 500 V = schakelen.

- Tusschen de punten 11 en 12 een spanning van 120 V met R2 linksom en 420 V met R2 rechtsom. Tijdens deze meting dient R1 linksom te staan.
- Tusschen de punten 12 en 14 een regelbare spanning van 0 V met R1 rechtsom, tot 45 V met R1 linksom.
- Tusschen de punten 15 en 17 een regelbare spanning van 20 V met R8 linksom en een omgepoolde spanning van 45 V met R8 rechtsom.
- Tusschen de punten 18 en 19 een regelbare spanning van 20 V met R7 rechtsom en een omgepoolde spanning van 45 V met R7 linksom.
- Tusschen bussen K 14 en K 15 een regelbare spanning van max. 50 V met R1 linksom. Tijdens deze meting dient A6 rechtsom (stand 2) te staan.
- Tusschen punten 11-12, 12-14, 15-17, 17-18 en K14 en K15 wordt geen of zeer weinig spanning gemeten.

Wanneer geen of te weinig, of abnormale spanning bij bovengenoemde punten gemeten wordt, dan is de oorzaak te zoeken in:

(de letter a.b., enz. correspondeeren met de bovenvermelde).

- Onderbreking in R2, R26, R27, R28 of R29. Sluiting in C6.
- Onderbreking in R1, R17 of R24. Sluiting in C8 of C13.
- Onderbreking in R8, R31, R32 of A10. Sluiting in C15.
- Onderbreking in R7, R28, R30, R32, A1, A8 of A11. Sluiting in C7 of C27.

e. Onderbreking in R1, R24 of A6. Sluiting in C8 of C13.

f. Onderbreking in R25, S3, S4, S5, S6 of S7.

ONDERZOEK VERTICAAL VERSTERKER

Bij een wisselspanning op K5-K6/K7 met ingeschakelde tijdsgenerator (A1 pos. 1) ontstaat alleen een horizontale lijn.

Blijkens de horizontale lijn functionneert de tijdsgenerator wel. Het ligt dus voor de hand te veronderstellen, dat er iets defect is in dat gedeelte van de oscillograaf, hetwelk met de verticale afbuiging te maken heeft. In dit geval zal dan ook de verticaal versterker onderzocht dienen te worden.

Ia van B2 te laag (zie normale spanningen en stroomen der buizen pag. 6).

Oorzaak: Onderbreking in R9, R13, R14 of R15.

Ia van B2 te hoog.

Oorzaak: Onderbreking in R12.

Ia van B3 te laag.

Oorzaak: Onderbreking in R9, R13, R14 of R16.

Ia van B3 te hoog.

Oorzaak: Onderbreking in R57.

Ia van B4 te laag.

Oorzaak: Onderbreking in R20, R21 of R22.

Ia van B4 te hoog.

Oorzaak: Onderbreking in R19 of R56.

Sluiting in C3.

Ia van B5 te laag.

Oorzaak: Onderbreking in R20, R21 of R23.

Ia van B5 te hoog.

Oorzaak: Onderbreking in R18 of R55. Sluiting in C2.

Zijn alle stroomen goed, dan blijft nog de mogelijkheid, dat een der weerstanden van de verzwakker R44 t/m R52, R6, C1, C4 of C5, A3 of A5 onderbroken is.

Onderzoek tijdsgenerator.

Bij een wisselspanning op K5—K6/K7 met ingeschakelde tijdsgenerator (A1 pos. 1) ontstaat alleen een verticale lijn.

Aangezien alleen een verticale lijn ontstaat is nu het vermoeden gerechtvaardigd, dat er aan de horizontale platen geen zaagtandspanning aanwezig is.

In dit geval zal dus de schakeling van B8—B9 aan een onderzoek onderworpen moeten worden.

Kathodestroom van B8 te laag.

Oorzaak: Onderbreking in R5, R34 of R36. Sluiting in C30.

Kathodestroom van B8 te hoog.

Oorzaak: Onderbreking in R35. In dit geval zal men bemerken, dat de tijdsgenerator wel functioneert, maar dat het bereik tusschen de vaste standen van A2 in, niet voldoende met R5 regelbaar is.

Andere mogelijke oorzaken voor het niet-

functionneeren van de tijdsgenerator kunnen gezocht worden in het onderbroken zijn van: R4, R37, R39, R40, R42, S10 of S11. Als het met teruggedraaide synchronisatie (R3 linksom) niet mogelijk is om de amplitude der zaagtandspanning met R4 te verkleinen, dan is C 28 onderbroken.

Is er alleen in een zekere stand van A2 geen zaagtandspanning, dan moet de fout of in A2 of in één der condensatorcombinaties C17 t/m C26 gezocht worden.

Hierbij vinden we voor de resp. schakelaarstanden van A2 de volgende condensator combinaties ingeschakeld:

- Stand I, C17, C18 en C19.
- Stand II, C18, C19 en C20.
- Stand III, C19, C20 en C21.
- Stand IV, C20, C21 en C22.
- Stand V, C21, C22 en C23.
- Stand VI, C22, C23 en C24.
- Stand VII, C23, C24 en C25.
- Stand VIII, C24, C25 en C26.

- Stand IX, C25, C26.
- Stand X, C26.

VERDERE FOITEN DIE KUNNEN VOORKOMEN.

Geen zaagtandspanning aan de klemmen K1 en K2 met A1 in pos. 1 (fig. 4).

Onderbreking in A1, R54 of R58.

Synchronisatie functionneert niet (A1 pos. 1) (fig. 4).

Onderbreking in A1, R3, R11, C28 of C29. Sluiting in C31.

3) (fig. 6).

50 ~ synchronisatie functionneert niet (A1 pos. 1). Onderbreking in A1, R3, C28 of R33.

Mechanische synchronisatie functionneert niet (A1 pos. 5) (fig. 8).

Onderbreking in A1, R3, C28 of R41.

Enmalige tijdbasis functionneert niet (A1 pos. 6) (fig. 9).

Onderbreking in A1 of R41.

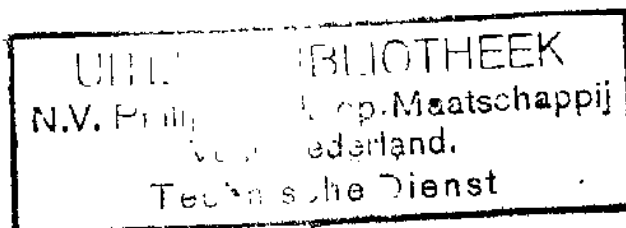
SPANNINGEN EN STROOMEN DER BUIZEN

Buistype :	Va Volt	Ia mA	Vg2 Volt	Ig2 mA	Vf Volt
B1-DN9/3-electronenstraalbuis of DN9/5-naversnellingsbuis					4,0
B2-EF6-pentode	95	1,8	75	0,6	6,3
B3-EF6-pentode	95	1,8	75	0,6	6,3
B4-EF6-pentode	220	3,2	110	1	6,3
B5-EF6-pentode	220	3,2	110	1	6,8
B6-1876-enkelf. gelijkr. buis					4,0
B7-AZ1-dubbelf. gelijkr. buis					4,0
B8-EF6-H.F. pentode	x400	4,—xx 4,—xxx	15x 175xx		6,3
B9-EK50-gastriode					6,3
B10-4687-neonbuis					
B11-4687-neonbuis					
Z1-zekering 4 amp. 08 117 48					
Z2-zekering 4 amp. 08 117 48					
VL1-temp. zekering E393308.0					

x A1 in pos. 4
R5 linksom

xx A1 in pos. 4
R5 rechtsom

xxx Aantal mA in de kathodeleiding gemeten.



Verbruik en afmetingen	cos. φ	Verbruik watt	Hoogte cm	Breedte cm	Lengte cm	Gewicht kg
	0,9	60	31,5	25	44	ca. 23

ELECTRISCHE ONDERDEELEN.

No.	Waarde	Codenummer	No.	Waarde	Codenummer
R1	5000 Ohm	49 500 20	R30	2,2 M.Ohm	48 427 10/2M2
R2	0,5 M.Ohm	49 470 44.0	R31	2,2 M.Ohm	48 427 10/2M2
R3	0,5 M.Ohm	49 470 44.0	R32	0,15 M.Ohm x	48 427 10/150K
R4	0,2 M.Ohm	49 470 20.0	R33	4,7 M.Ohm	48 427 10/4M7
R5	0,2 M.Ohm	49 470 20.0	R34	68.000 Ohm x	48 427 10/68K
R6	0,5 M.Ohm	49 500 21.1	R35	4700 Ohm x	48 426 10/4K7
R7	0,5 M.Ohm	49 470 44.0	R36	820 Ohm	48 426 10/820E
R8	0,5 M.Ohm	49 470 44.0	R37	1000 Ohm	48 427 10/1K
R9	10.000 Ohm	48 496 05/10K	R38	0,22 M.Ohm	48 426 10/220K
R10	2,2 M.Ohm	48 427 10/2M2	R39	0,1 M.Ohm	48 427 10/100K
R11	5600 Ohm x	48 426 10/5K6	R40	1000 Ohm	48 426 10/1K
R12	2,2 M.Ohm	48 427 10/2M2	R41	0,33 M.Ohm	48 427 10/330K
R13	330 Ohm	48 426 10/330E	R42	0,22 M.Ohm	48 426 10/220K
R14	0,1 M.Ohm	48 427 10/100K	R43	4700 Ohm	48 427 10/4K7
R15	56.000 Ohm x	48 427 10/58K	R44	180 Ohm x	48 423 02/180E
R16	56.000 Ohm x	48 427 10/56K	R45	390 Ohm x	48 423 02/390E
R17	10.000 Ohm	48 426 10/10K	R46	1500 Ohm x	48 423 02/1K5
R18	2,2 M.Ohm	48 427 10/2M2	R47	4700 Ohm x	48 423 02/4K7
R19	2,2 M.Ohm	48 427 10/2M2	R48	15.000 Ohm	48 423 02/15K
R20	270 Ohm	48 426 10/270E	R49	56.000 Ohm x	48 423 02/56K
R21	0,15 M.Ohm	48 427 10/150K	R50	0,27 M.Ohm	48 423 02/270K
R22	56.000 Ohm x	48 427 10/56K	R51	1 M.Ohm	48 423 02/1M
R23	47.000 Ohm x	48 427 10/47K	R52	0,68 M.Ohm x	48 423 02/680K
R24	0,47 M.Ohm	48 427 10/470K	R53	2000 Ohm	49 470 28.0
R25	0,12 M.Ohm x	48 427 10/120K	R54	470 Ohm	48 426 10/470E
R26	82.000 Ohm	48 427 10/82K	R55	47 Ohm	48 425 10/47E
R27	0,12 M.Ohm x	48 427 10/120K	R56	47 Ohm	48 425 10/47E
R28	0,27 M.Ohm x	48 427 10/120K	R57	47 Ohm	48 426 10/47E
R29	0,47 M.Ohm	48 427 10/470K	R58	470 Ohm	48 426 10/470E

x Zie hoofdstuk „Wijzigingen”.

ELECTRISCHE ONDERDEELEN.

No.	Waarde	Codenummer	No.	Waarde	Codenummer
C1	3 x 0,47 uF	48 751 10/470K	C15	0,47 pF	48 751 10/470K
C2	2 uF)	48 175 83.2	C17	4 uF)	} B1 516 30 1
C3	2 uF)		C18	2 uF)	
C4	2 uF)	48 175 83.2	C19	1,4 uF)	
C5	2 uF)		C20	0,47 uF)	
C6	0,22 uF x	48 752 10/220K	C21	0,22 uF)	
C7	0,47 uF	48 751 10/470K	C22	0,1 uF)	48 175 77.4/V 100k
C8	0,47 uF	48 751 10/470K	C23	47.000 pF)	48 105 10/V 47k
C9	1,5 uF) x	49 177 01—3	C24	18.000 pF)	" /V 18k
C10	1,5 uF) x		C25	8200 pF)	" /V 82k
C11	32/2 uF	E3 105 26.0	C26	5600 pF)	48 107 10/V 56k
C12	2x32 pF	E3 105 26.0	C27	4 uF)	
C13	0,47 uF	48 751 10/470K	C28	0,47 uF	48 751 10/470K
C14	47000/2 pF	48 752 10/47K	C29	0,1 uF	48 751 10/100K
			C30	0,47 uF	48 751 10/470K

x Zie hoofdstuk „Wijzigingen”.

ELECTRISCHE ONDERDEELEN.

S1 t/u S8	Voedingstransformator	A1 056 29.1
S9	Smoorespoel x	F1 300 30.0
S10)		
S11)	Gloeistroomtransformator	A1 056 30.0

x Zie hoofdstuk „Wijzigingen”.

MECHANISCHE ONDERDEELEN.

Pos.	Fig.	Omschrijving	Codenummer
1	11	Veer	89 312 14.0
2	11	As	A1 437 48.0
3	11	Hoogsp.kabel	34 008 12/1
4	11	Sam.buishouder	49 231 26.0
5	11	Aansluitstrip	A1 343 48.1
6	12	Schakelsegment	49 544 54.0
	12	Schakelsegment	49 545 66.0
7	12	Schakelsegment	49 544 55.0
8	12	Schakelsegment	E2 650 17.0
10	10	Handvat	A1 379 31.0
11	10	Poot	25 985 11.0
12	10	Knop 28 Ø	23 722 43.0
13	10	Knop 34 Ø	23 722 44.0

Pos.	Fig.	Omschrijving	Codenummer
14	10	Knop 20 Ø	23 722 42.0
15	10	Sam. as	E3 870 19.0
16	10	Zekering- houder	08 117 31.0
17	10	Snoer	34 010 10.2
18	10	Spec. steker	08 281 55.2
19	10	Contrasteker	08 280 95.0
20	11	Sam.schakelaar	E1 390 15.1
21	10	Kartelknop voor A6	E1 920 06.0
22	10	Draadeind	A1 854 86.0
23	10	Kartelmoer 4 mm	07 601 91.0
24	12	Sam.stekerblok	23 685 54.0
25	10	Sam.plaat	08 524 54.0
26	11	Gummirop	NA 908 59.0

WIJZIGINGEN in oudere uitvoering is:

R11	0,22 M.	Ohm	48 426 10/220K
R15	47.000	Ohm	48 427 10/47K
R16	47.000	Ohm	48 427 10/47K
R22	47.000	Ohm	48 427 10/47K
R23	56.000	Ohm	48 427 10/56K
R25	15.000	Ohm	48 427 10/15K
R27	0,22 M.	Ohm	48 427 10/220K
R28	0,15 M.	Ohm	48 427 10/150K
R32	0,22 M.	Ohm	48 427 10/220K
R34	0,1 M.	Ohm	48 427 10/100K
R35	10.000	Ohm	48 426 10/10K
R44	200	Ohm	49 377 77.0
R45	400	Ohm	49 377 78.0
R46	1400	Ohm	49 377 79.0
R47	4000	Ohm	49 377 80.0
R49	47.000	Ohm	49 377 82.0
R51	0,86 M.	Ohm	49 377 84.0
R51	0,86 M.	Ohm	49 377 84.0
S9	smoorspoel		28 546 68.0
C6	0,47	uF	48 751 10/470K
C31	0,47	nF	48 751 10/470K

C31 vervallen in nieuwe apparaten

C9-C10 in apparaten met een serienummer lager dan 750, electrolytische condensatoren 8 uF.
Bij eventuele klachten deze vervangen door de nieuwe vaseline condensatoren, zie fig. 14.

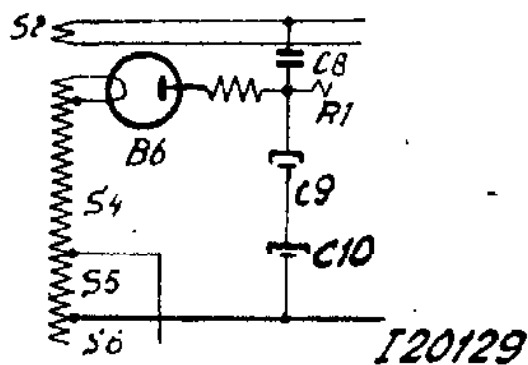


FIG.14

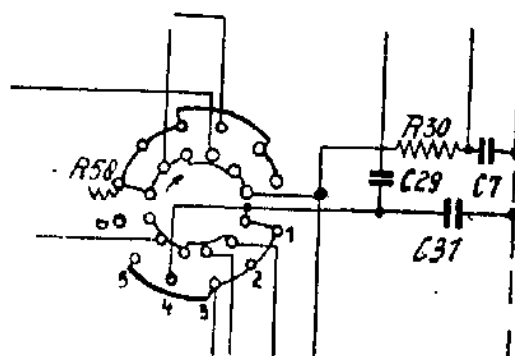
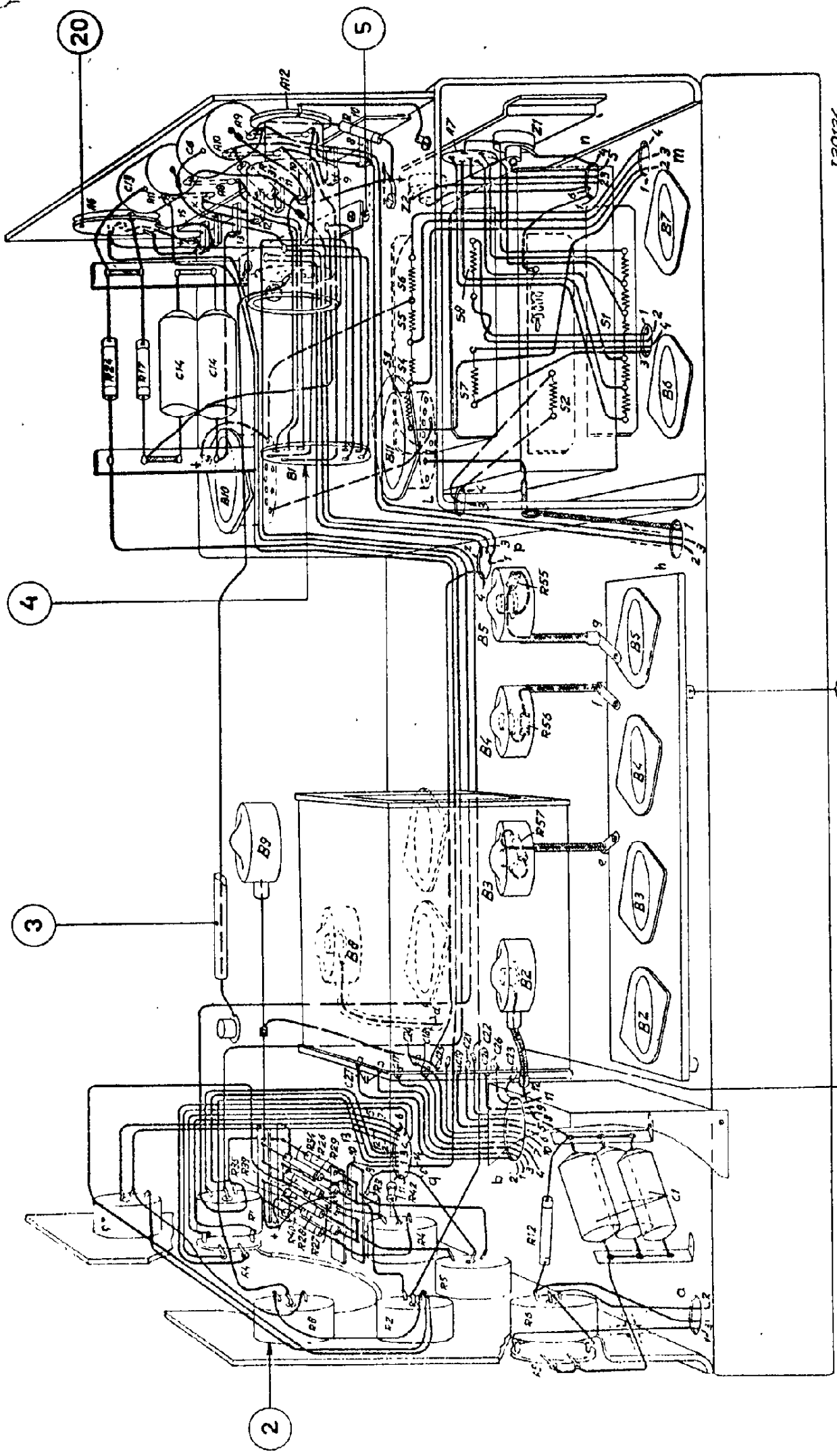


FIG.15 I20115



120124

26

FIG. 11

1

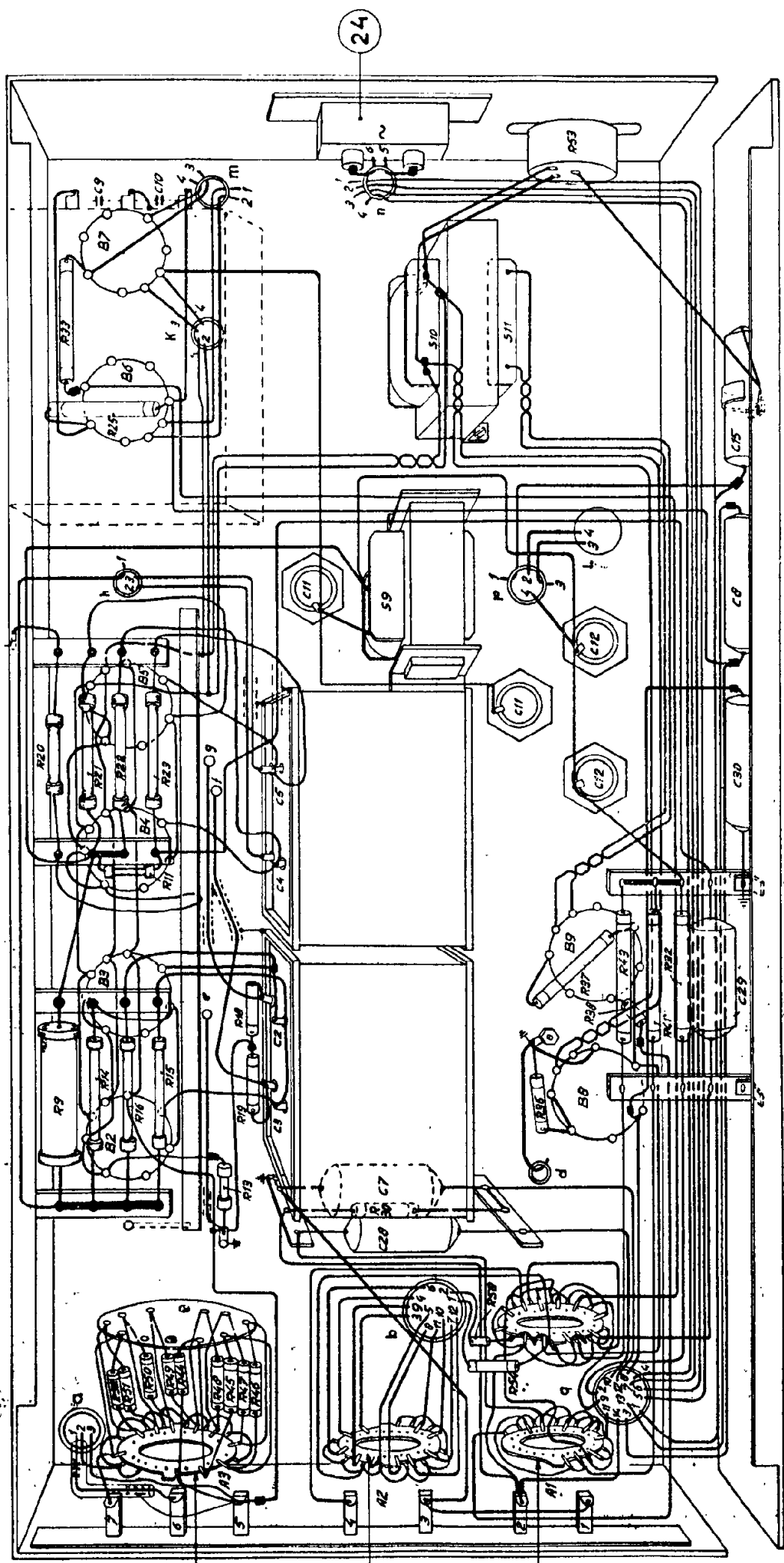
2

3

4

20

5



120123

FIG. 12

6

8

7 TITLENBIBLIOTH

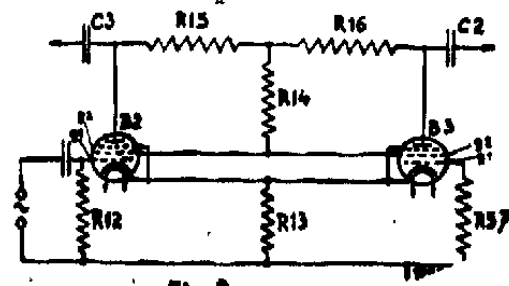


Fig. 2

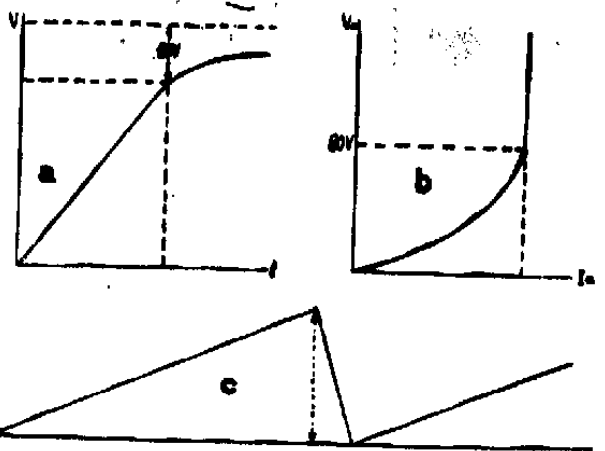


Fig. 3

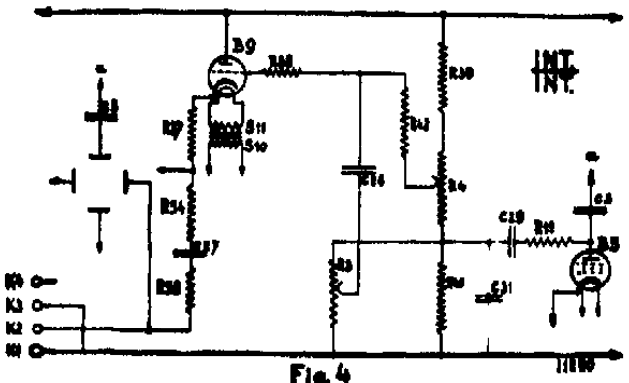


Fig. 4

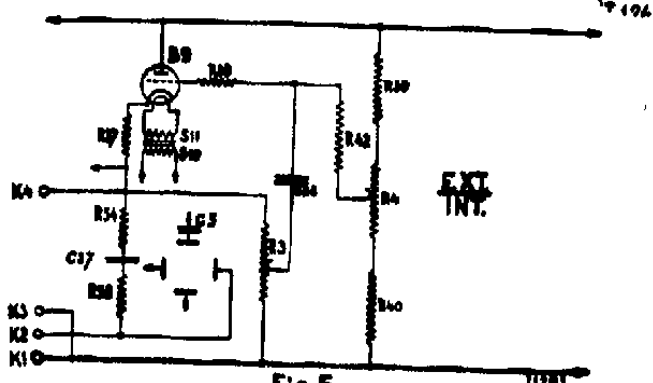


Fig. 5

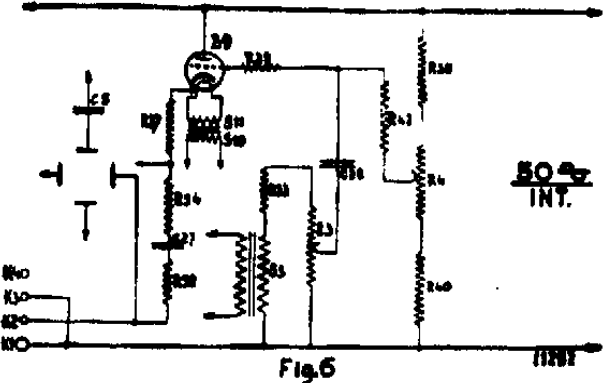


Fig. 6

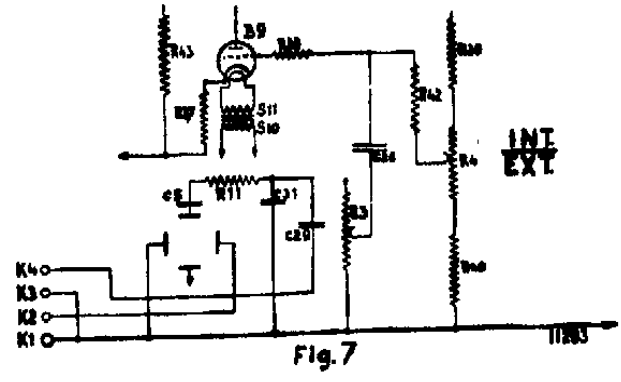


Fig. 7

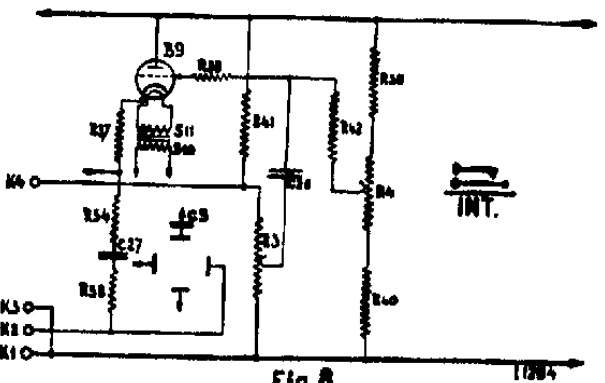


Fig. 8

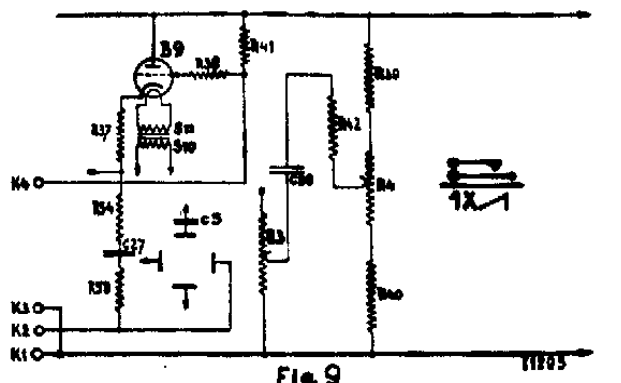


Fig. 9

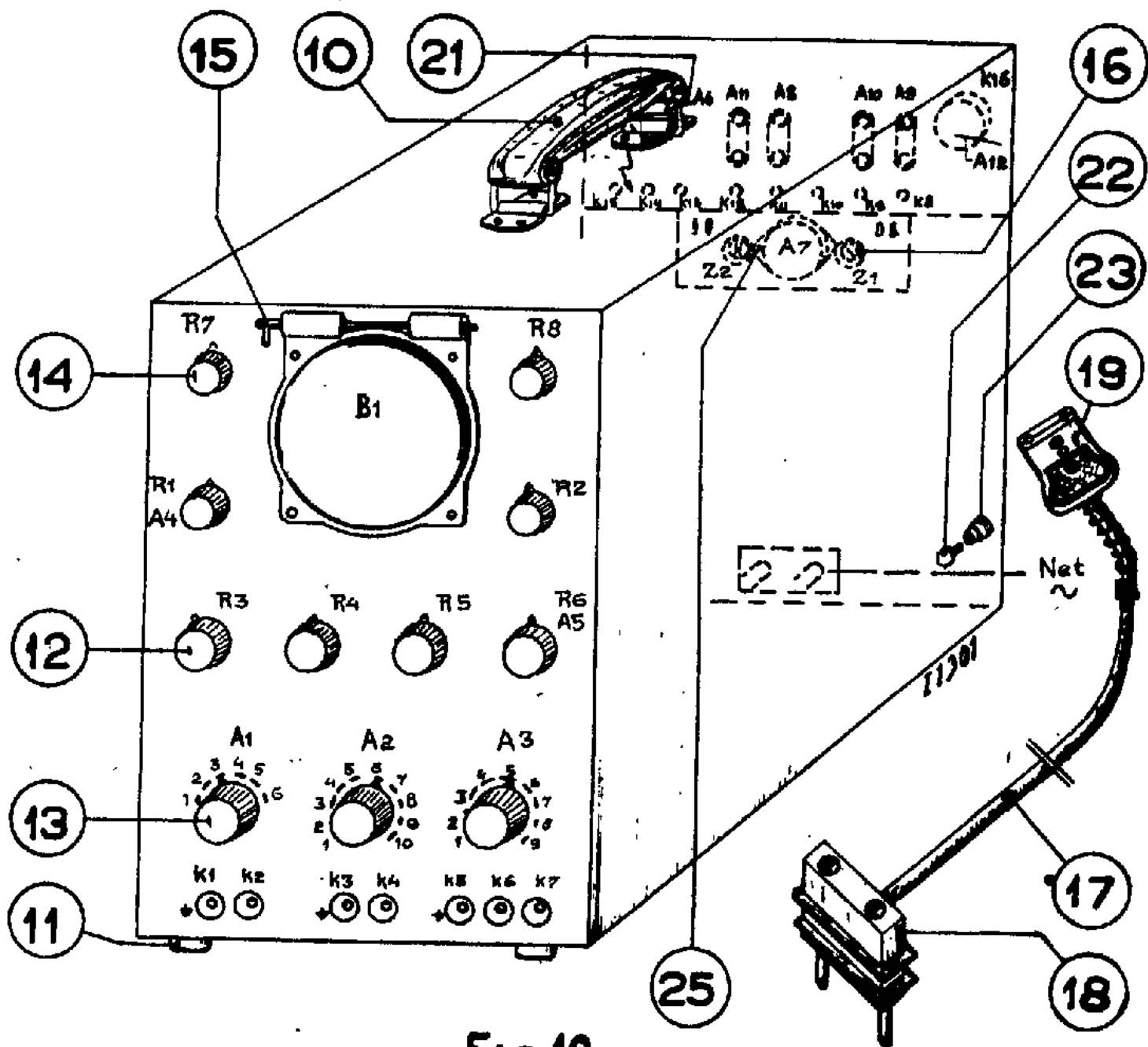
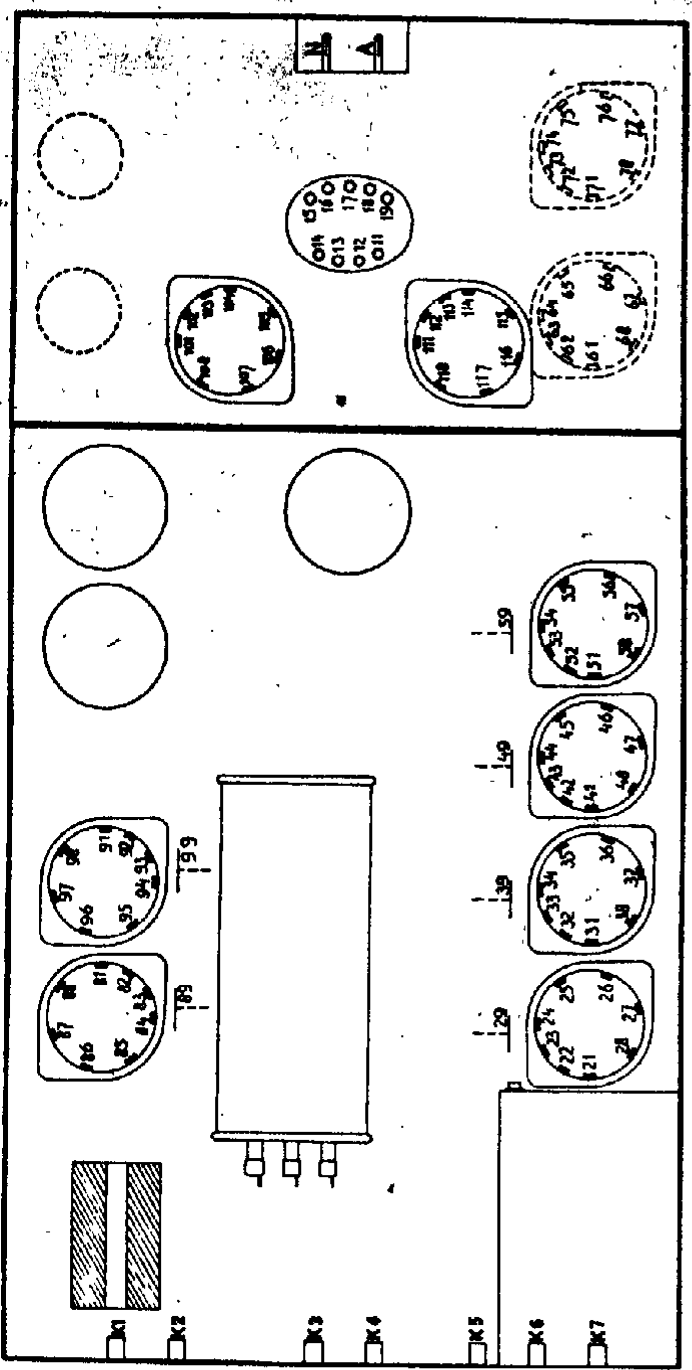
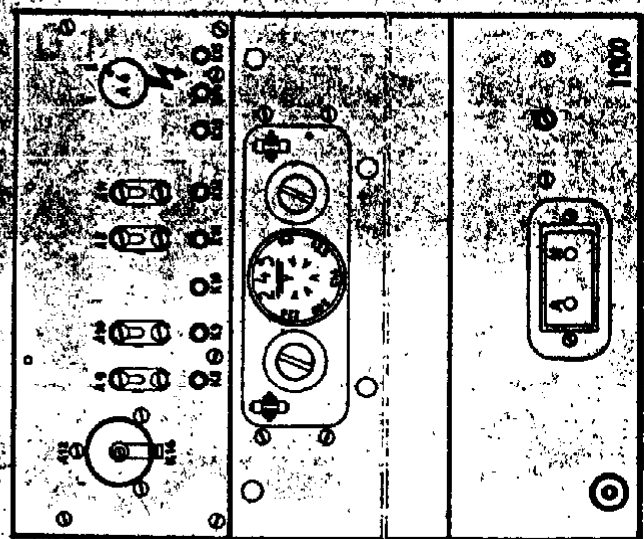
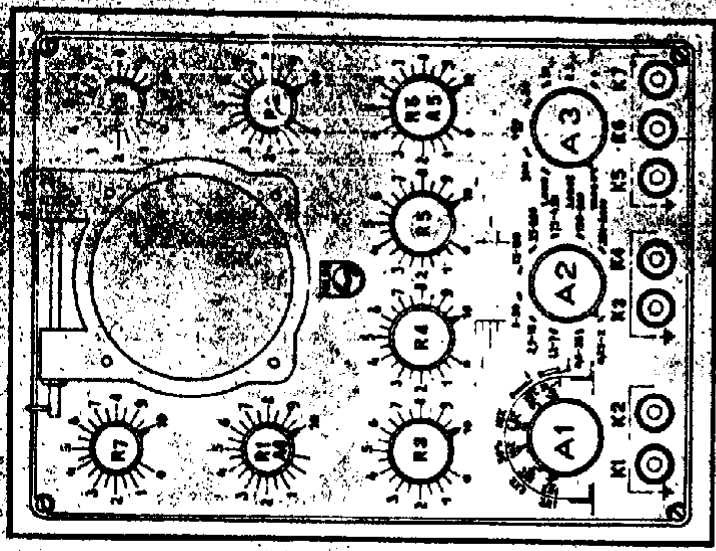


Fig. 10

UITLEENBIBLIOTHEEK
 N.V. Philips' Verkoop-Maatschappij
 voor Nederland.
 Technische Dienst

POINT TO POINT G M 3156.



		C														
R	12	19/13	12/23	12/23	72/38	59/38	N/A	11/11	11/11	11/11	11/11	11/11	11/11	11/11		
	11	15	10	15	15	20	235	353	200	420	190	70	87	87		
10	24	39	44	69	72	75	84	84	84	84	84	84	84			
9	305	90	280	400	415	300	410	420	220	205	355	200	70	400		
	80	80	470	405	37	49	59	68	87	96	90	90	90	90		
	11/18	11/18	11/18	11/18	11/18	11/18	11/18	11/18	11/18	11/18	11/18	11/18	11/18	11/18		
	205	330	70	310	75	75	410	425	235	220	65	230	270	75	70	65

R/A 4,R2,R3,R4,R5,R6/A5,R7,BB,A6:
 A1,A2,A3:
 R6A5:
 R4:
 R5:

Fig. 13