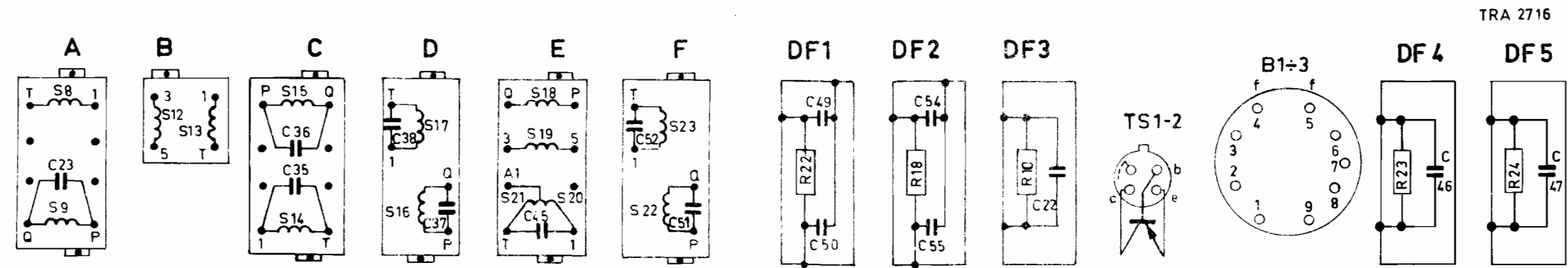
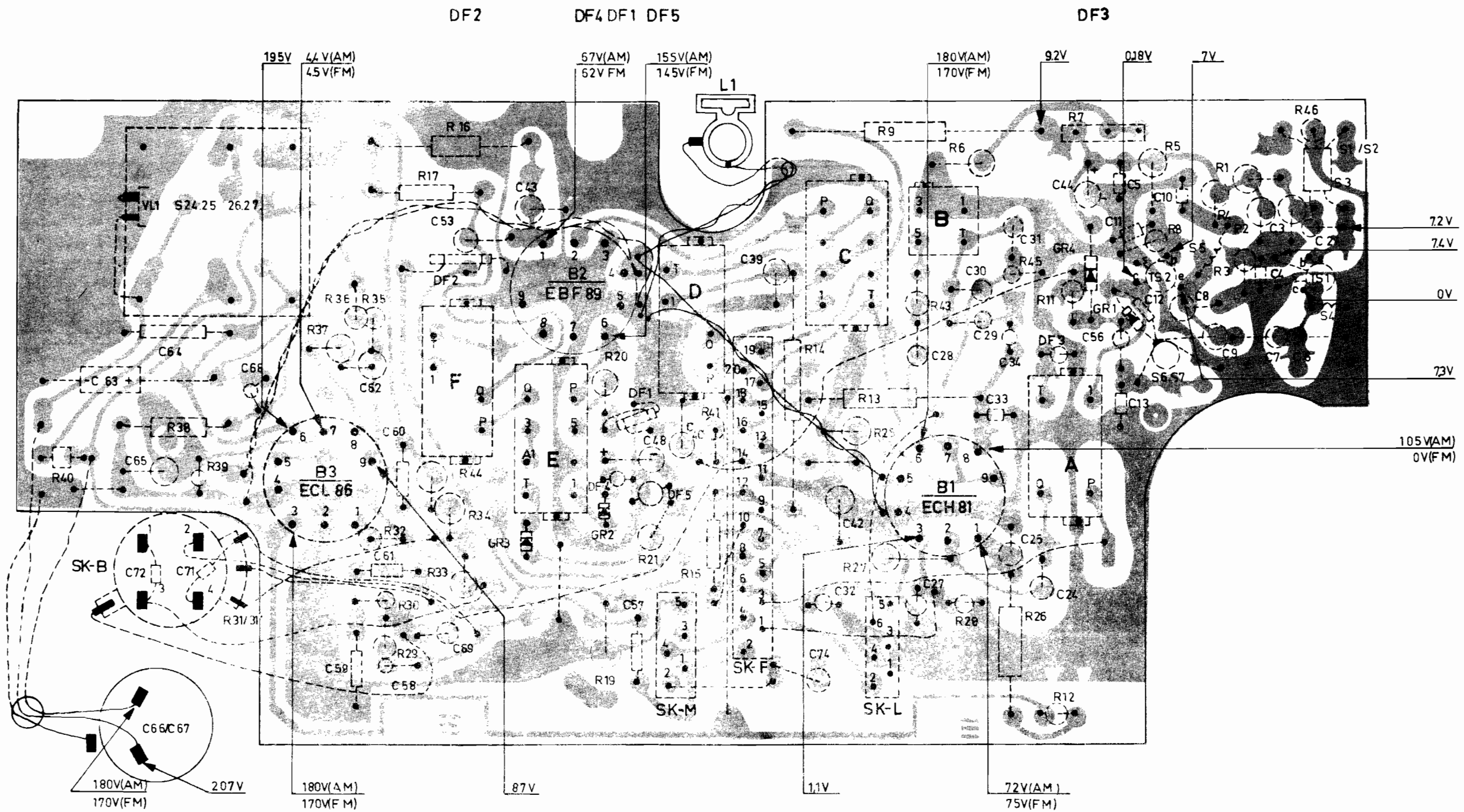




S	24252627	F	E	D	C	B	A	7.6.5.	3.2.1.4.		
R	40.	38. 39. 31. 31.	37. 35. 36. 30. 29. 3. 2. 33. 17. 16. 34. 44.	20. 19.	21.	15. 41.	14.	13. 25. 27. 9.	43. 28. 6. 26. 12. 11. 42. 7.	5. 8. 4. 3. 1. 2.	46.
C	63.	66. 67. 6. 5. 64. 71. 72. 68.	59. 62. 61. 58. 60. 69. 53.	43.	57.	48. 40.	39. 42. 74. 32.	27.	28-34. 26. 25. 24.	44. 56. 13. 12. 11. 5. 10. 1. 8. 9.	7. 6. 4. 3. 2.



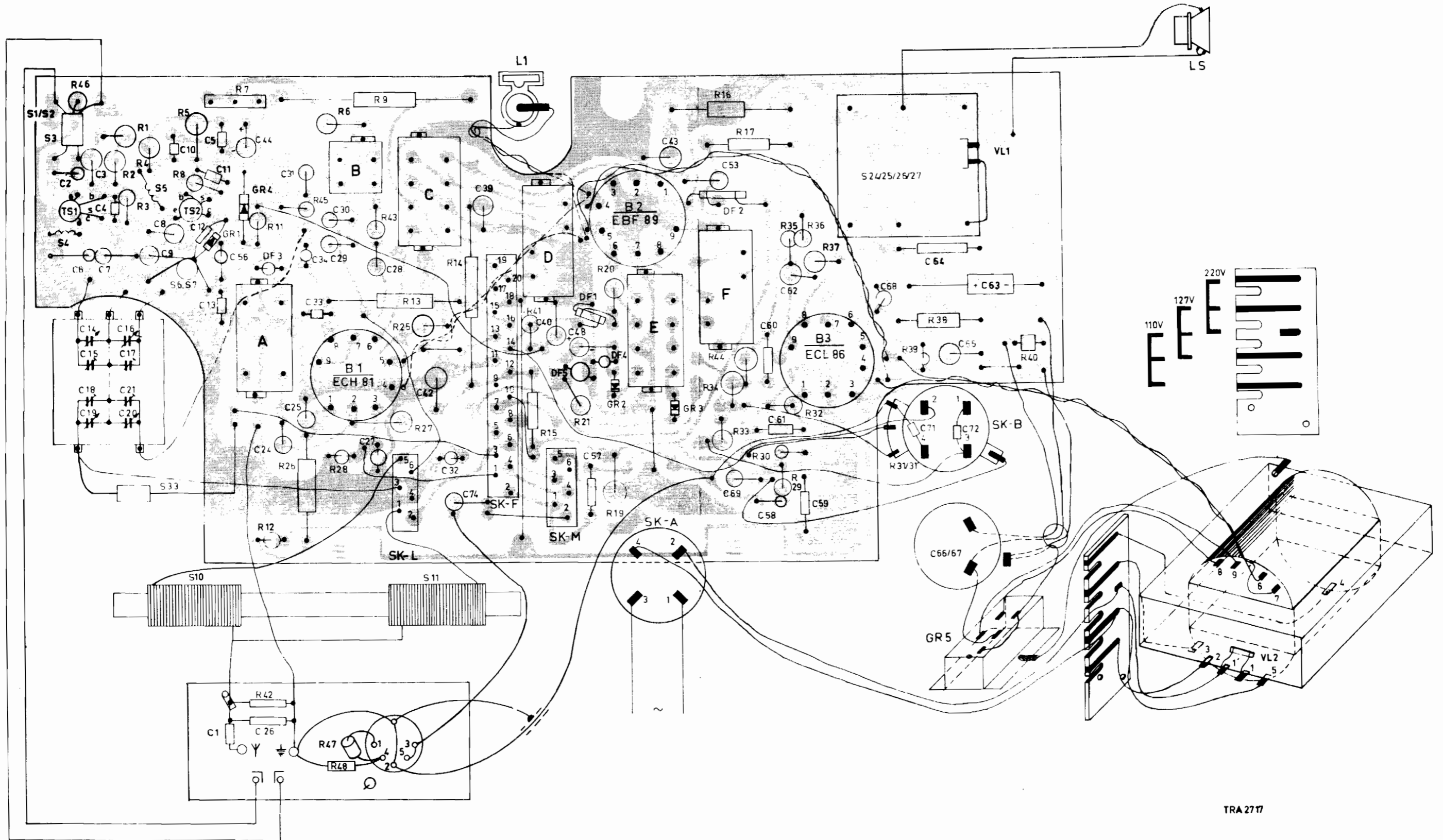


S	4, 1, 2, 3, 33, 10, 5, 6, 7	A	B	11, C	D	E	F	24, 27, 25, 26
R	46, 2, 1, 3, 4, 8, 5	7, 42, 11, 12, 26, 47, 48, 6, 43, 28, 9	25, 13, 27, 14	41, 15, 21, 19, 20	44, 34, 16, 33, 17, 32, 29, 30, 36, 35, 37, 31, 31, 39, 38	40		
C	14, 15, 16, 17, 2, 4, 3, 6, 7, 18, 19, 20, 21, 9, 8, 1, 10, 11, 5, 12, 13, 56, 44, 26, 24, 25, 29, 34, 28, 27	32, 42, 74, 39	40, 48, 57	43	53, 69, 60, 58, 61, 62, 59	68	71, 64, 65, 72, 63, 66, 67	

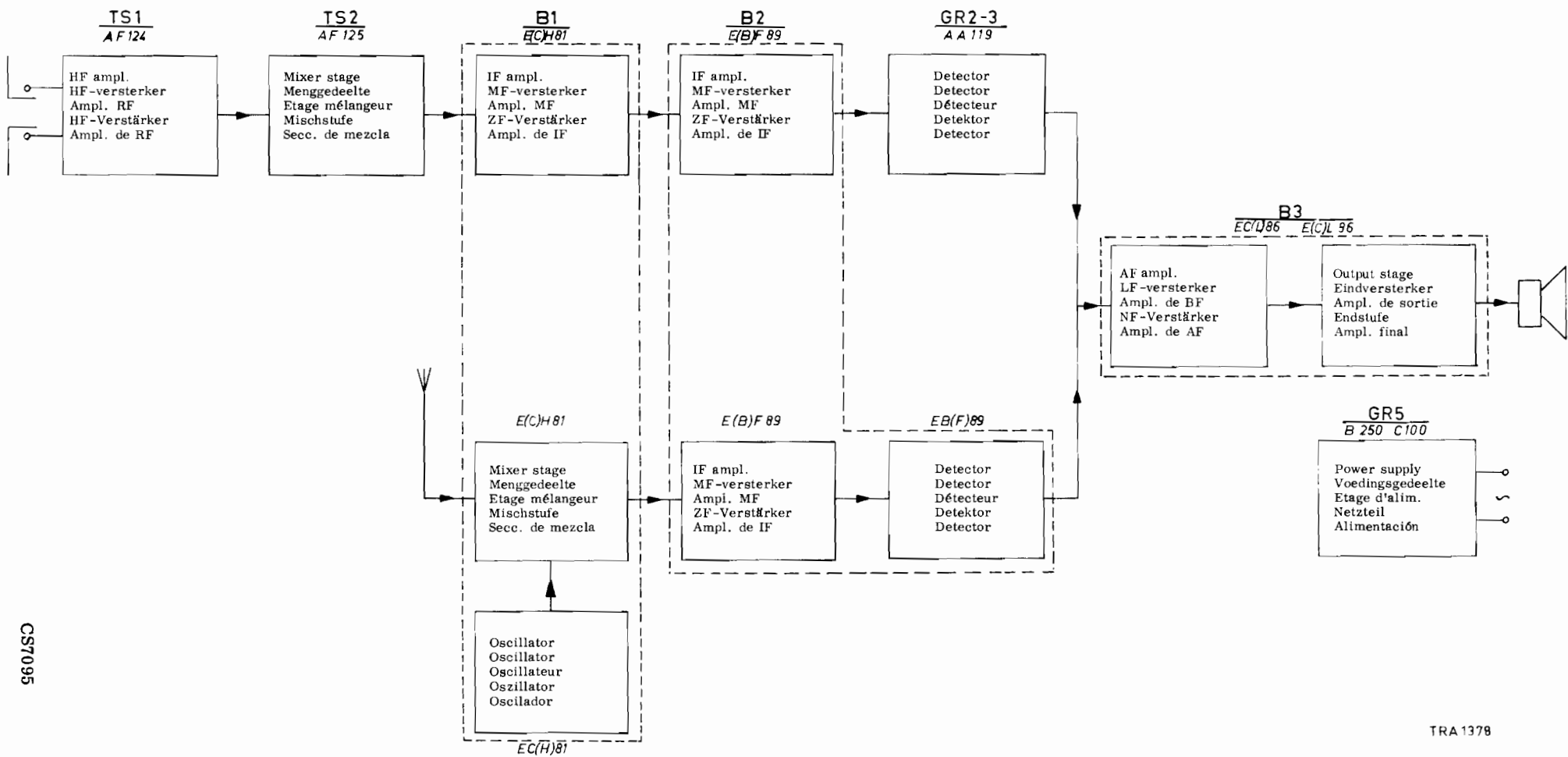
DF3

DF5 DF4 DF1

DF2



TRA 2717



CS7095

Cabinet	4822 425 40115	Kast	Ebénisterie	Gehäuse	4822 425 40115	Mueble
Push-button LW-FM-MW	4822 410 20616	Druktoets LG-FM-MG	Touche GO-FM-PO	Drucktaste LW-UKW-MW	4822 410 20616	Pulsador OL-FM-OM
Push-button, main switch	4822 410 20617	Druktoets, netschakelaar	Touche, comm. secteur	Drucktaste, Netzschalter	4822 410 20617	Pulsador, interr. de red
Mains switch lever	4822 404 20018	Hefboom, netschakelaar	Levier comm. secteur	Hebel, Netzschalter	4822 404 20018	Palanca interr. de red
Mains switch	4822 276 10041	Netschakelaar	Commutateur secteur	Netzschalter	4822 276 10041	Interruptor de red
Knob	4822 413 40268	Knop	Bouton	Knopf	4822 413 40268	Botón
Spring in knob	4822 492 60705	Veer in knop	Ressort dans bouton	Feder in Knopf	4822 492 60705	Resorte en botón
Voltage adapter (knob)	4822 263 30058	Spanningsomschakelaar	Carrousel de tension	Spannungswähler	4822 263 30058	Selector de tensión
Lamp holder	4822 255 10007	Lamphouder	Support de lampe	Lampenfassung	4822 255 10007	Portalámpara
Tuning spindle with pulley	4822 535 90382	Afstemas met rol	Axe de syntonis. avec rouleau	Abstimmachse mit Seilrolle	4822 535 90382	Eje de sintonía con rodillo
Pulley (9 mm)	4822 528 80112	Rol (9 mm)	Rouleau (9 mm)	Rolle (9 mm)	4822 528 80112	Rodillo (9 mm)
Rear panel	4822 435 20028	Achterwand	Paroi arrière	Rückwand	4822 435 20028	Panel posterior
Socket aerial	4822 268 20013	Antennebus	Douille antenne	Steckerbuchse Antenne	4822 268 20013	Enchufe antena
Socket PU	4822 267 40055	PU-steckerbus	Fiche femelle PU	Kontrastecker TA	4822 267 40055	Enchufe PU
Slide switch LW	4822 277 30189	Schuifschakelaar LG	Comm. à coulisse GO	Schiebeschalter LW	4822 277 30189	Conn. corredizo OL
Slide LW	4822 272 20045	Schuif LG	Tiroir GO	Schieber LW	4822 272 20045	Corredera OL
Slide switch MW	4822 277 30192	Schuifschakelaar MG	Comm. à coulisse PO	Schiebeschalter MW	4822 277 30192	Conn. corredizo OM
Slide MW	4822 272 20047	Schuif MG	Tiroir PO	Schieber MW	4822 272 20047	Corredera OM
Slide switch FM	4822 277 30191	Schuifschakelaar FM	Comm. à coulisse FM	Schiebeschalter UKW	4822 277 30191	Conn. corredizo FM
Slide FM	4822 272 20046	Schuif FM	Tiroir FM	Schieber UKW	4822 272 20046	Corredera FM
Link for slide	4822 290 60036	Koppelstuk voor schuif	Coupleur pour tiroir	Kopplungsstück für Schieber	4822 290 60036	Pieza de acoplo para corredera
Screw fixing dial	4822 500 10062	Schroef, bev. schaal	Vis fix. cadran	Schraube, Bef. Skala	4822 500 10062	Tornillo fij. cuadrante
Dial NB/ZWI, -/00	4822 334 60009	Schaal NB/ZWI, -/00	Cadran NB/ZWI, -/00	Skala NB/ZWI, -/00	4822 334 60009	Cuadrante NB/ZWI, -/00
Dial Skan, -/19	4822 334 60011	Schaal Skan, -/19	Cadran Skan, -/19	Skala Skan, -/19	4822 334 60011	Cuadrante Scan

Input coil FM	S1-2-3	4822 158 10028	Ingangspoel FM	Bobine d'entrée FM	FM-Eingangsspule	Bobina de entrada FM
IF coil FM	S5	4822 157 40044	MF-spoel FM	Bobine FI, FM	ZF-Spule FM	Bobina FI, FM
IF band-pass filter FM	S8, S9, C23	4822 153 50053	MF-bandfilter FM	Filtre passe-bande FI, FM	ZF-Bandfilter FM	Filtro de pasabanda FI, FM
Ferroceptor MW+LW	S10, S11	4822 158 60093	Ferroceptor MG+LG	Ferrocaptor PO+GO	Ferroceptor MW+LW	Ferrocaptor OM+OL
Oscillator coil MW+LW	S12, S13	4822 156 40219	Oscillatorspoel MG+LG	Bobine oscillatrice PO+GO	Oszillatorspule MW+LW	Bobina de oscilador OM+OL
IF band-pass filter FM	S14, S15, C35, C36	4822 153 60038	MF-bandfilter FM	Filtre passe-bande FI, FM	ZF-Bandfilter FM	Filtro de pasabanda FI, FM
IF band-pass filter AM	S16, S17, C37, C38	4822 153 20034	MF-bandfilter AM	Filtre passe-bande FI, AM	ZF-Bandfilter AM	Filtro de pasabanda FI, AM
Ratio detector	S18, S19, S20, S21, C45	4822 153 50084	Ratiodetector	Détecteur de rapport	Ratiodetektor	Detector de razón
IF band-pass filter AM	S22, S23, C51, C52	4822 153 20034	MF-bandfilter AM	Filtre passe-bande FI, AM	ZF-Bandfilter AM	Filtro de pasabanda FI, AM
Loudspeaker transf.	S24...S27, VL1	4822 140 40102	Luidsprekertransf.	Transformateur de HP	Lautsprechertransf.	Transf. de altavoz
Mains transformer	S28...S32, VL2	4822 146 20229	Nettransformator	Transformateur secteur	Netztransformator	Transformador de red
Choke	S33	4822 158 10038	Smooerspooel	Self	Drossel	Choque
Loudspeaker	LS	4822 240 50035	Luidspreker	Haut-parleur	Lautsprecher	Altavoz

C4, 5, 11	5000 pF	50 V	4822 122 40002	R40	1,2 kΩ + 2 W	4822 110 10109
C14 ÷ 21	Varco		4822 125 20079	R10-C22	100 Ω + 4700 pF	4822 111 80004
C63	4 μF	250 V	4822 124 20032	R18-C54, 55	150 kΩ + 2x220 pF	4822 111 80058
C66, 67	50+50 μF	250 V	4822 124 40043	R22-C49, 50	12 kΩ + 2x1000 pF	4822 111 80041
C9	4,3 pF		4822 122 10035	R23-C46	12 kΩ + 2200 pF	4822 111 80042
C12	82 pF		4822 121 50013	R24-C47	12 kΩ + 2200 pF	4822 111 80042
R7	22 kΩ		4822 101 10074	R9	22 kΩ 2 W	4822 110 10143
R31	0,5+1,7 MΩ		4822 101 70008	VL1	6,3 V 320 mA	4822 134 40008