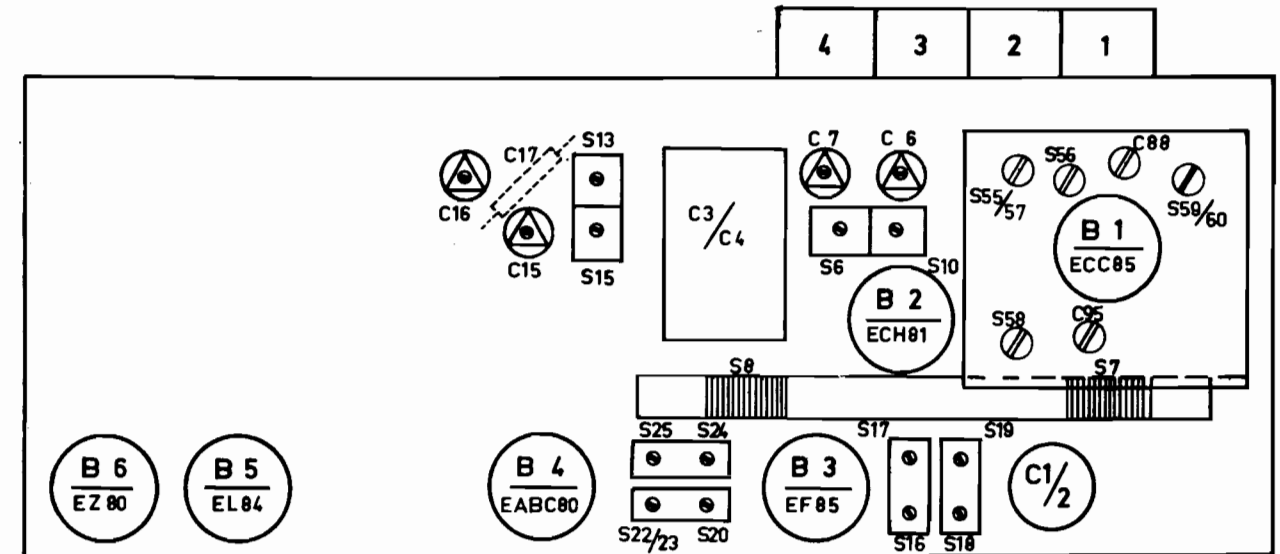
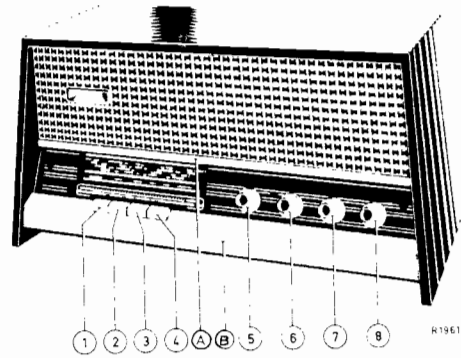


# SERVICE NOTES

## RADIO

3108A/00/01



R 187 57

Controls	Bediening	Bedienung	Commande	Mandos
F.M. switch	1 F.M.-schakelaar	UKW-Schalter	Comm. de F.M.	1 Conn. de F.M.
M.W. switch	2 M.G.-schakelaar	MW-Schalter	Comm. de P.O.	2 Conn. de O.N.
S.W. switch	3 K.G.-schakelaar	KW-Schalter	Comm. de O.C.	3 Conn. de O.C.
L.W. switch	4 L.G.-schakelaar	LW-Schalter	Comm. de G.O.	4 Conn. de O.L.
Tuning	5 Afstemming	Abstimmung	Syntonisation	5 Sintonía
Vol. control + mains switch	6 Vol. regelaar + netschakelaar	Lautstärkeregler + Netzschalter	Contrôle de volume + int. de réseau	6 Control de vol. + int. de red
Tone control	7 Toonregelaar	Tonregler	Contrôle de ton.	7 Reg. de tono
F.U. switch	8 F.U.-schakelaar	T.A. Schalter	Comm. de P.U.	8 Conn. de P.U.

Specification	Specificatie	Spezifikation.	Spécification	Especificación
Loudspeaker	AD2460M(5 Ω)	Luidspreker	Lautsprecher	Haut-parleur
I.F. (A.M.)	452 kc/s	M.F. (A.M.)	ZF (AM)	M.F. (A.M.)
I.F. (F.M.)	10,7 Mc/s	M.F. (F.M.)	ZF (UKW)	M.F. (F.M.)
Mains voltages	110-127-145-220 V	Netspanningen	Netzspannungen	Tensions de réseau
Consumption	52 W (220 V)	Verbruik	Verbrauch	Consumo
Dimensions	440x213x202mm	Afmetingen	Abmessungen	Dimensiones

**Wave ranges - Golfgebieden - Wellenbereiche - Gammas d'ondes - Márgenes de ondas**

F.M. - F.M. - U.K.W. - F.M. - F.M. :	3 - 3,43 m (100,2 - 87,3 Mc/s)
M.W. - M.G. - MW - P.O. - O.N. :	185 - 580 m (1620 - 517 kc/s)
S.W. - K.G. - KW - O.C. - O.C. :	16,5 - 50,8 m (18,2 - 5,9 Mc/s)
L.W. - L.G. - LW - G.O. - O.L. :	1150 - 2000 m (260 - 150 kc/s)

**Valves - Buizen - Röhren - Tubes - Válvulas**

B1 - ECC85	B5 - EL84
B2 - ECH81	B6 - EZ80
B3 - EF85	B7 - EM84
B4 - EABC80	L1 - 8024N/07

Serv-O-Mecum	Push button	Trimming point	Signal	Trim	Output
E - a - 1	Touche poussoire	Point de réglage	Signal	Régler	Tension de sortie
E - a - 2	Druckknopf	Trimpunkt	Signal	Abgleichen	Output
E - a - 3	Drukknop	Trimpunt	Signaal	Afregelen	Output
	Pulsador	Punto de ajuste	Señal	Ajústese	Tension de salida
I.F.-M.F.-Z.F.-M.F. F.I. (A.M.)	2	1	452 Kc/s via 33.000pF g1B2	S25, S24, S18, S19.	
R.F. and oscillator circuits (A.M.)	2	3	550 kc/s	S15, S8	
Circuits H.F. et oscillateurs (A.M.)		2	1500 kc/s	C15, C7	Max.
H.F. und Oszillator Kreise (A.M.)	4	3	157 kc/s	S7	
H.F. en oscillator kringen		2	259.5kc/s	C17	
Circuitos de R.F. y oscilador (A.M.)	3	3	17.1 Mc/s	S13, S6	
		2	17.1 Mc/s	C16, C6.	
(F.M.)				S20	Max. D.V.
I.F.-M.F.-Z.F. M.F.-F.I.	1	100 Mc/s	10,7 Mc/s via 1500pF	g1B3 S22, S23	O.V. D.V.
				g1B2 S16, S17	Max. D.V.
				S10, S59	Max. D.V.
R.F. circuits. Circuits H.F. H.F. Kreise (F.M.) H.F. Kringen. Circuitos de R.F.		87,5Mc/s	87.5Mc/s	S56, C95	
		100 Mc/s	100 Mc/s	C88	Max. D.V.
		94 Mc/s	94 Mc/s	S57, C95	

- Connect two resistors of 0.22MΩ (1%) in series across C38. Connect the diode-voltmeter (D.V.) between the junction of the two resistors and the junction C34 R13.
- Connecter en parallèle sur C38 deux résistances connectées en série de 0.22MΩ (1%). Connecter le voltmètre à diode (D.V.) entre le noeud de ces résistances et le noeud C34, R13.
- Parallel an C38 zwei in Serie geschalteten Widerstände von 0.22MΩ (1%) anschliessen. Das diodevoltmeter zwischen dem Knotenpunkt dieser Widerstände und dem Knotenpunkt C34, R13 anschliessen.
- Sluit parallel aan C38 twee in serie geschakelde weerstanden van 0.22MΩ (1%). Sluit de (D.V.) aan tussen het knooppunt van deze weerstanden en het knooppunt C34, R13.
- Conectese dos resistencias conectadas en serie de 0.22MΩ (1%) en paralelo a C38. Conectese el voltmetro a diode (D.V.) entre el empalme de estas resistencias y el empalme C34, R13.
- Remove the resistors of 0.22 MΩ and connect the diodevoltmeter (D.V.) again across C38 (in series with 0.1 MΩ)
- Enlever les résistances de 0.22 MΩ et connecter le voltmètre à diode (D.V.) à nouveau sur C38 (en série avec 0.1 MΩ)
- Die Widerstände von 0.22 MΩ entfernen und das Diodevoltmeter wieder über C38 anschliessen (in Serie mit 0.1 MΩ)
- De weerstanden van 0.22 MΩ verwijderen en de diodevoltmeter weer aansluiten over C38 (in serie met 0.1 MΩ)
- Quitese las resistencias de 0.22MΩ y vuelvase a conectar el voltmetro a diode (D.V.) sobre C38 (en serie de 0.1MΩ).

SERVICE INFORMATION									

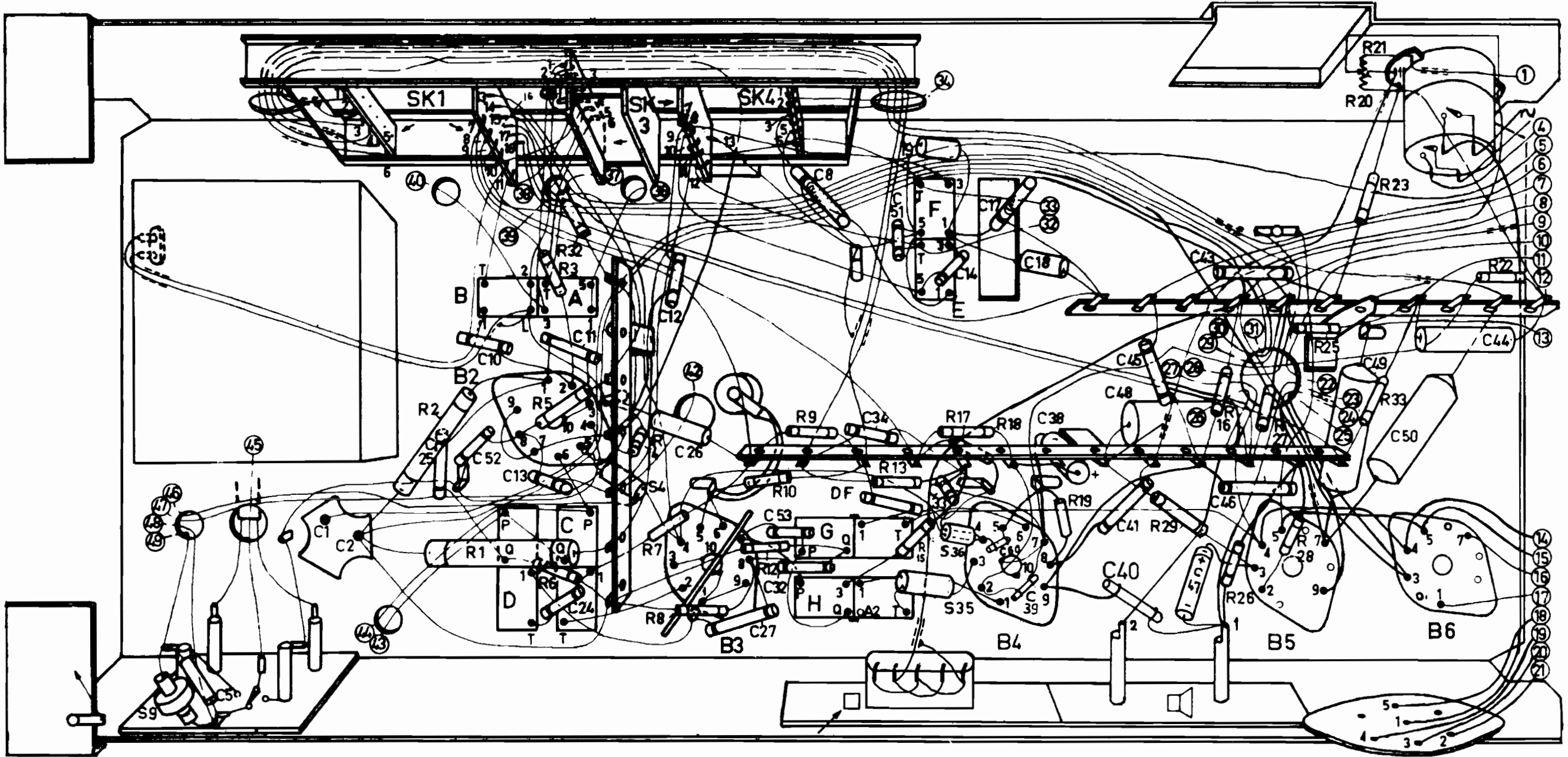
JGB/JB

Printed in Holland

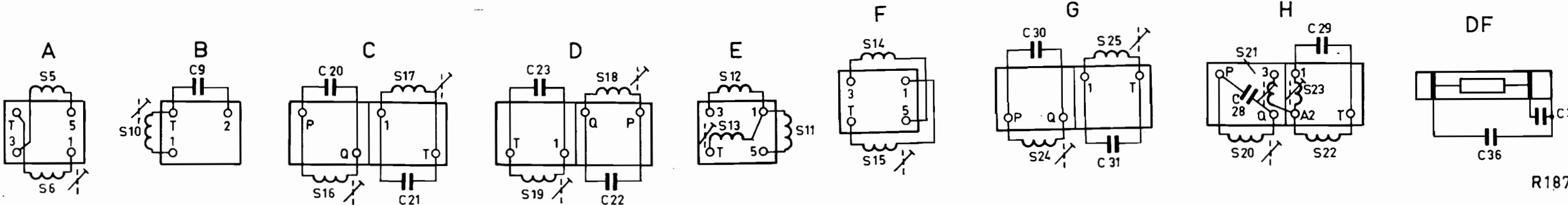
Copyright reserved. Confidential information for Service Dealers.

93 728 06.1.90

S	9	D.B.				C.A. 4				H.G. 35 FF 36										
C	5.	1.	2.	25.	52.10.	13.	24.11.	12.26.	27.	53.32.8.	34.51.	19.33.14.	60.17.39.18.	40.38.	41.	65.48.	47.43.46.	49.	50.	44.
R		2.	1.	3.6.5.32.	4.	7.	8.	12.10.	9.	13.15.	17.18.	19	29.	16.26.27.	28.	25.	20.21.23.33.	22.		

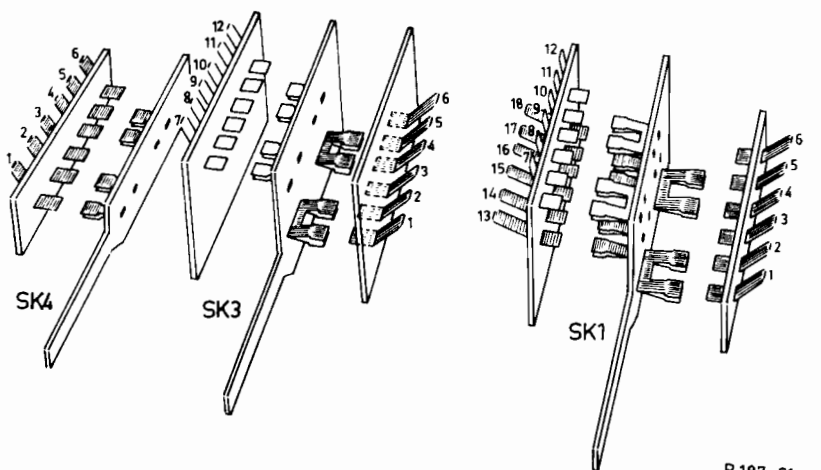
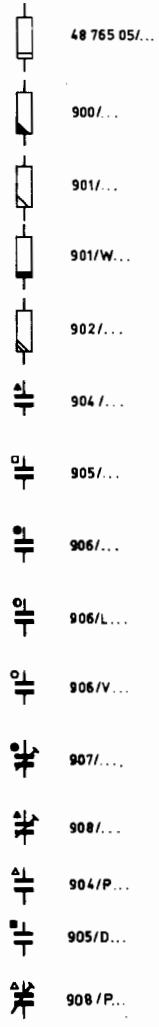
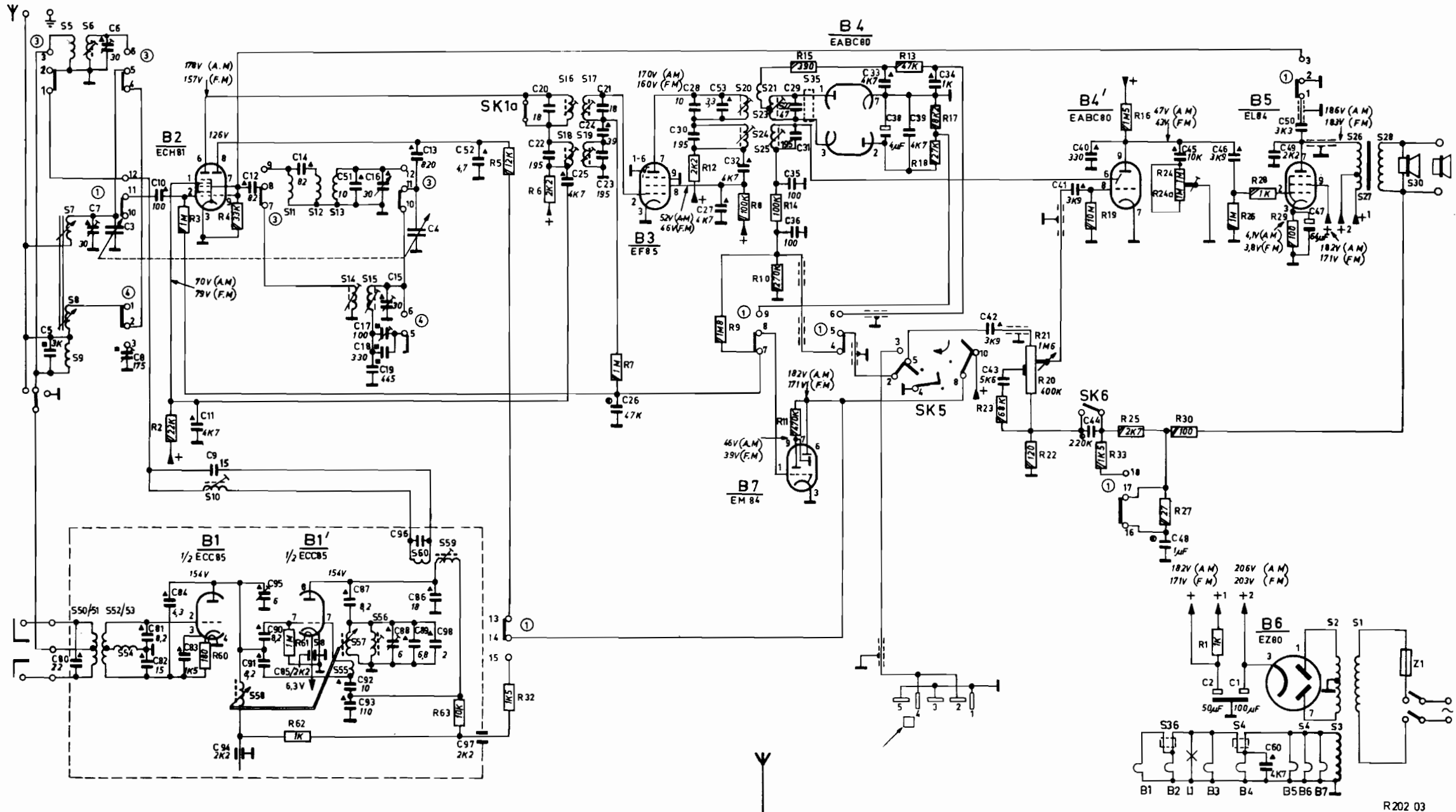


R 202 23

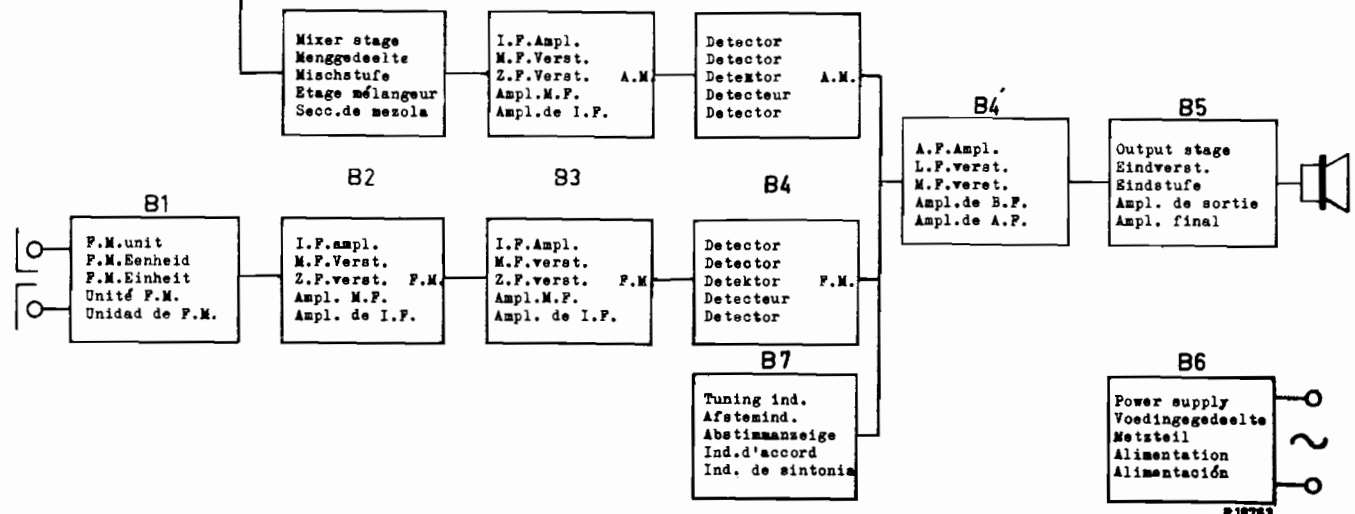


R187 66

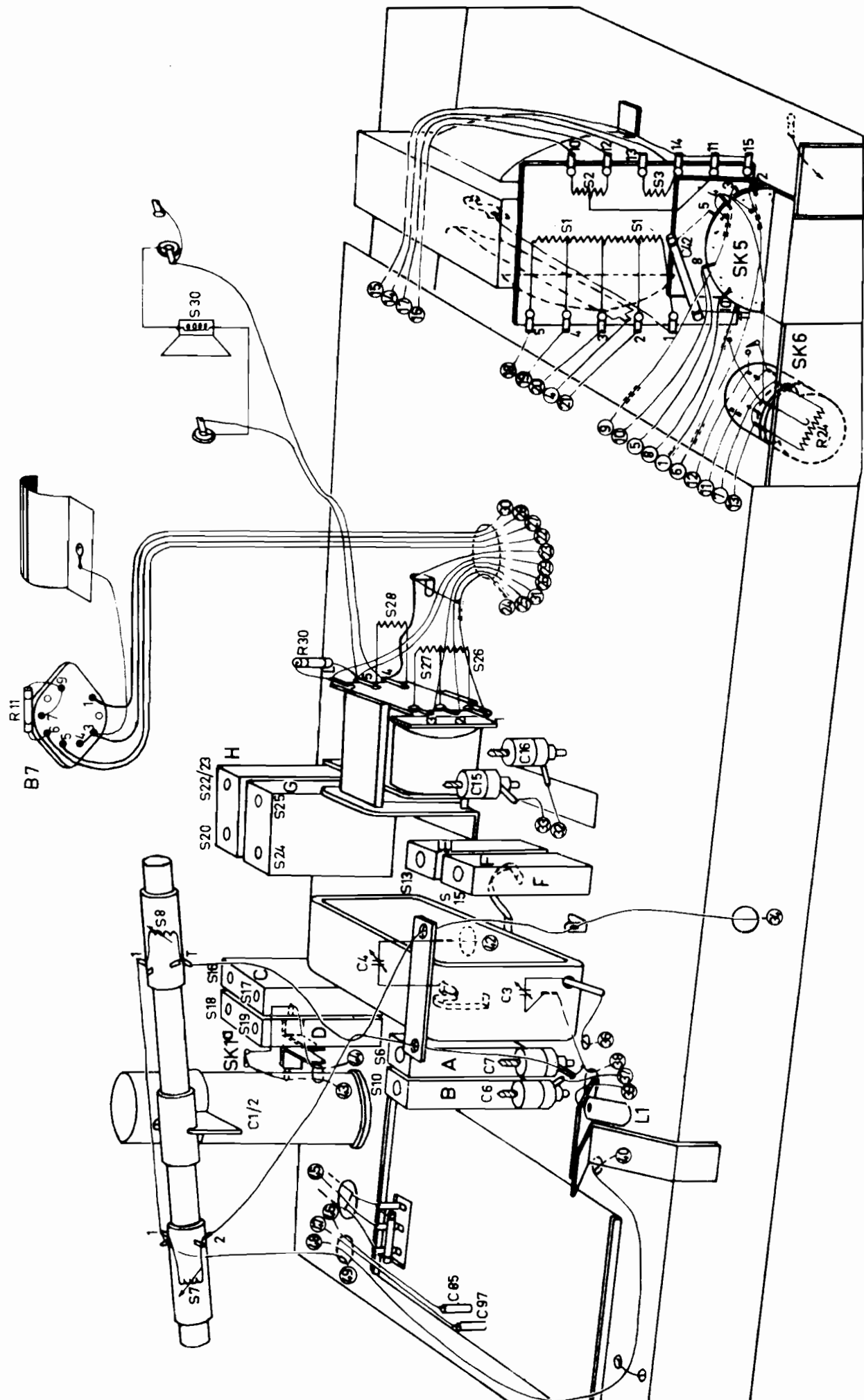
S	5, 7, 8, 9, 50, 51, 6, 52, 53, 54,	10, 58,	11,	12, 13, 57, 14, 15, 55, 57, 56,	60, 59,	16, 18, 17, 19,	20, 24, 21, 22, 23, 25,	35,	36,	4, 3,	26, 27,	28, 30,	2, 1,								
C	5, 80,	2, 6, 3, 8,	81, 82, 10, 84, 83,	11,	94, 9, 12, 95, 90, 91, 14,	85,	51, 87, 92, 93, 15, 57, 93, 94, 96,	88, 94, 52, 97, 86,	20, 22, 25,	21, 24, 23, 26,	28, 30, 53, 27,	32,	29, 31, 35, 36,	33, 38, 39,	34,	42, 43,	41, 40, 44,	48, 45,	48, 1, 2,	49, 60,	50, 47,
R		2,	3, 60,	4,	61, 62,	63,	5, 32,	6,	7,	12, 9,	8, 14, 10, 11, 15,	13, 18, 17,	23,	21, 20, 22,	19, 33,	25, 16, 24, 24, 30, 27,	1,	26,	28,	29,	



R187 61



R187 62



R 202 22

A3 176 48	Cabinet (00) Kast (00) Gehäuse (00) Meuble (00) Mueble (00)	A3 262 66	Rear cover Achterwand Rückwand Panneau arrière Panel posterior	979/2x19	Socket plate L.S. Aansluitplaat L.S. Anschlussplatte L.S. Douilles de H.P. Hembrillas de altavoz
A3 176 49	Cabinet (01) Kast (01) Gehäuse (01) Meuble (01) Mueble (01)	A3 178 18(5,6,7) A3 178 19 (8)	Knob Knop Knopf Bouton Botón	971/127	Contact slide (2,4) Contactenschuif (2,4) Kontaktschieber (2,4) Tiroir (2,4) Placa deslizante(2,4)
A3 969 87	Dial Schaal Skala Cadran Cuadrante	P5 420 34/423/PC	Push button Druktoets Drucktaste Touche Tecla	971/129	Contact plate (2,4) Contactenplaat (2,4) Kontaktplatte (2,4) Plaque fixe (2,4) Placa portacontactos (2,4)
A3 178 20	Screw fixing dial Schroef bev. schaal Schraube Bef. Skala Vis fix. cadran Tornillo fij. cuadrante	A3 228 85	Voltage adaptor Spanningsomschak. Spannungsumsch. Carrousel Cambiador de tensión	971/169	Contact slide (1,3) Contactenschuif (1,3) Kontaktschieber (1,3) Tiroir (1,3) Placa deslizante (1,3)
A3 178 16 (A) A3 178 17 (B)	Strip Strip Leiste Bande Fletina	A3 355 26	Socket plate aerial Aansluitplaat ant. Anschlussplatte Ant. Douilles d'antenne Hembrillas de antena	971/130	Contact plate (1,3) Contactenplaat (1,3) Kontaktplatte (1,3) Plaque fixe (1,3) Placa portacontactos (1,3)
A3 830 35	Window EM84 Venster EM84 Fenster EM84 Fenêtre EM84 Ventanilla EM84	979/P5x1	Female plug P.U. Contraplug P.U. Kontrastecker TA Fiche femelle P.U. Enchufe hembra P.U.	971/79	Contact blade Contactmes Kontaktmesser Lame de contact Lámina de contacto
A3 418 12	F.M.-unit F.M.-eenheid UKW-Einheit Unité F.M. Unidad de F.M.	978/M5x1	Plug P.U. Plug P.U. Stecker TA Fiche P.U. Enchufe macho P.U.	971/77	Contact spring Contactveer Kontaktfeder Resort de contact Muelle de contacto
S1) S2) S3) S4) S5) S6) S7) S8) S9) C1) C2) C38 C47	Mains transformer Netztransformator Netztransformator Transf. de réseau Transf. de red	S10) C9 ) A3 127 83	I.F. circuit, F.M. M.F.-kring, F.M. ZF-Kreisse, UKW Circuit de M.F., F.M. Circuito de F.I., F.M.	S20) S21) S22) S23) S28) C29)	Discriminator circuit Discriminatorkring Diskriminatorkreise Circuit de discriminateur Circuito de discriminador
S4	Ferroxcube bead Ferroxcubekraal Ferroxcubeperle Perle de ferroxcube Perla de ferroxcube	S11) S12) S13)	Oscillator coil, S.W. Oscillatortspoel, K.C. Oscillatortspoel, KW Bobine d'oscillateur, O.C. Bobina de oscilador, O.C.	S24) S25) S30) C31)	I.F. band-pass filter, A.M. M.F.-bandfilter, A.M. ZF-Bandfilter, AM Filtre passe bande M.F., A.M. Filtro de pasabanda de F.I., A.
S5) S6)	Aerial coil S.W. Antennenspoel K.C. antennenspoel KW Bobine antenne O.C. Bobina de antena O.C.	S14) S15)	Oscillator coil, M.W.+L.W. Oscillatortspoel, M.C.+L.C. Oscillatortspoel, M.W.+L.W. Bobine d'oscillateur, P.O.+C.O. Bobina de oscilador, O.N.+O.L.	S26) S27) S28)	Loudspeaker transformer Lautsprechertransformator Lautsprechertransformator Transformateur de H.P. Transformador de altavoz
S7) S8)	Rod aerial, M.W.+L.W. Staaantenne, M.C.+L.C. Stabantenne, MW+LW Cadre ferroxcube, P.O.+C.O. Antena de varilla, O.N.+O.L.	S16) S17) S20) C21)	I.F. band-pass filter, F.M. M.F.-bandfilter, F.M. ZF-Bandfilter, UKW Filtre passe bande M.F., F.M. Filtro de pasabanda de F.I., F.M.	S35) S36) S36)	Ferroxcube bead Ferroxcubekraal Ferroxcubeperle Perle de ferroxcube Perla de ferroxcube
S9)	Choke Smoorspoel Drossel Self Choque	S18) S19) C22) C23)	I.F. band-pass filter, A.M. M.F.-bandfilter, A.M. ZF-Bandfilter, AM Filtre passe bande M.F., AM Filtro de pasabanda de F.I., A.M.	C3 ) C4 )	Variable capacitor Variabele condensator Drehkondensator Condensateur variable Condensador variable
C1) C2) C38 C47	AC 5306/100+50 909/24 909/C64	C49 C50 R1 R6, 12 R32	48 233 20/2K2 48 233 20/3K3 927/K1K E 001 AD/A2K2 E 001 AD/A1K5	C35) C36) R14) R20) R21) R24 ) R24a)	Diode filter Diodenfilter Diodenfilter Filtre de diode Filtro de diodo 916/DL400K+1M6 E 098 ZL/72