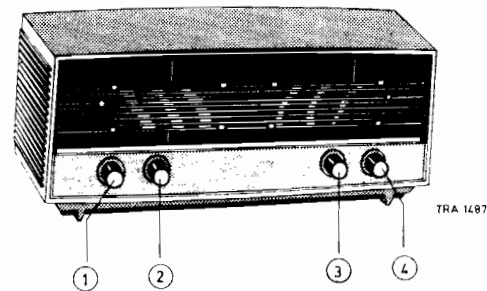


SERVICE NOTES

RADIO

3205U/00x



① Volume control +
Mains switch
Volumeregelaar +
Netschakelaar
Contrôle de volume +
Comm. de réseau
Lautstärkereglér +
Netzschalter
Control de volumen +
Conn. de red

R9

SK-E

② Tone control
Toonregelaar
Contrôle de tonalité
Klangschalter
Control de tonalidad

SK-B

③ Tuning
Afstemming
Syntonisation
Abstimmung
Sintonía

C3

C4

④ Wave length switch
Golflengteschakelaar
Comm. des gammes
Wellenbereichschalter
Conn. des márgenes

SK-A

SPECIFICATION	SPECIFICATIE	SPECIFICACION	SPEZIFIKATIE	ESPECIFICACION
Loudspeaker AD1400W/06 (3 Ω , 3 watt)	Luidspreker Haut-parleur	Lautsprecher AD1400W/06 (3 Ω , 3 watt)	Altavoz	
IF 452 kc/s	MF FI	ZF 452 kc/s	FI	
Mains voltages 220-127-110 V	Netspanningen Tensions de réseau	Netzspannungen 220-127-110 V	Tensiones de red	
Consumption 43 W (220 V)	Verbruik Consommation	Verbrauch 43 W (220 V)	Consumo	
Output 1,7 W (220 V)	Uitgangsvermogen Puissance	Ausgangsleistung 1,7 W (220 V)	Potencia de salida	
Dimensions 430x176x154 mm	Afmetingen Dimensions	Abmessungen 430x176x154 mm	Dimensiones	

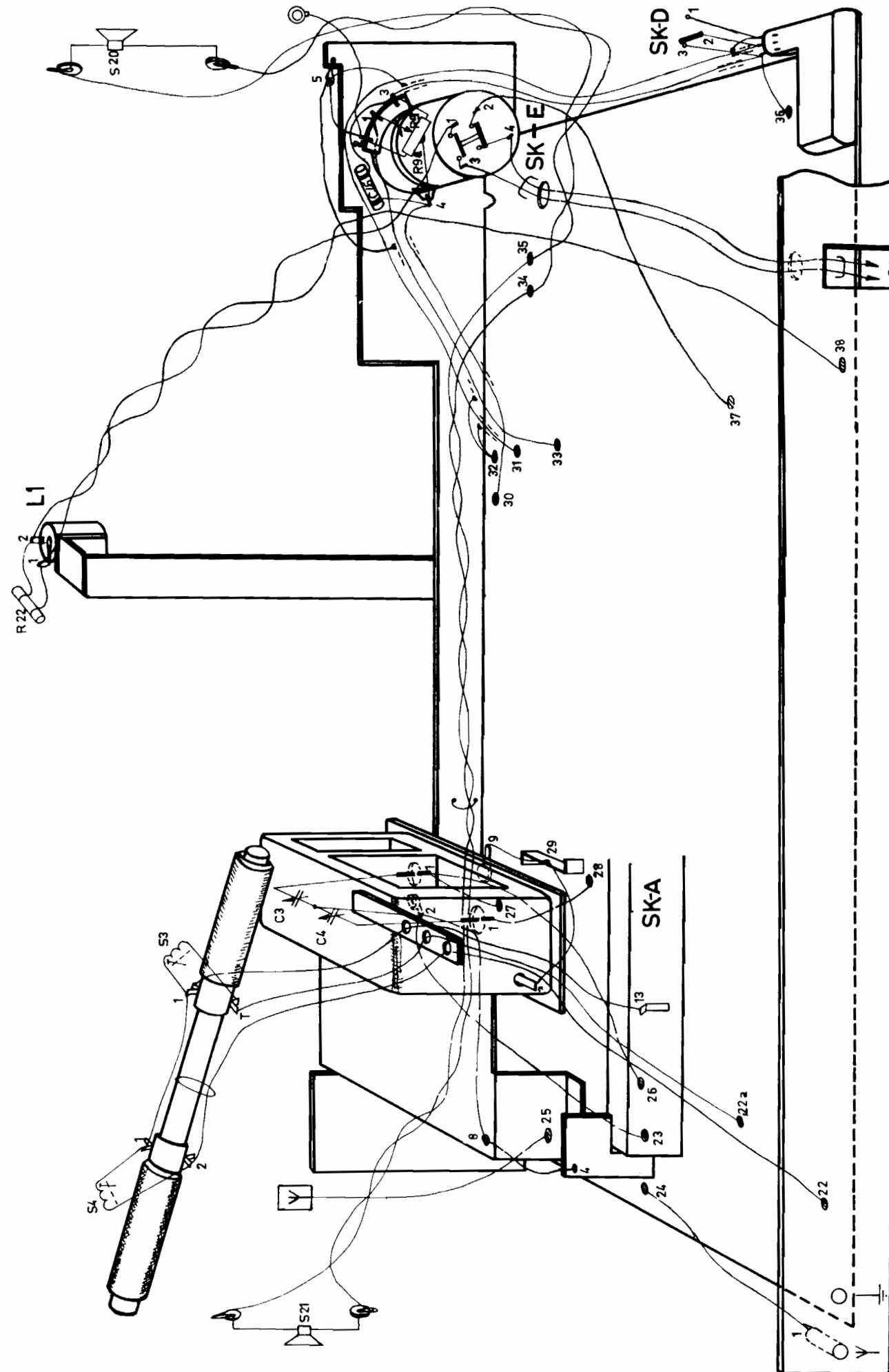
Wave ranges - Golfgebieden - Gammes d'ondes - Wellenbereiche - Márgenes de ondas

LW - LG - GO - LW - OL	: 1154 - 2000 m (260 - 150 kc/s)
MW - MG - PO - MW - OM	: 185,2 - 580 m (1622 - 517 kc/s)
SW - KG - OC - KW - OC	: 16,58 - 51 m (18,1 - 5,88 Mc/s)

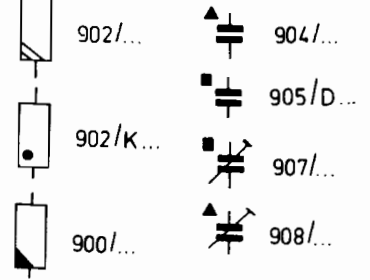
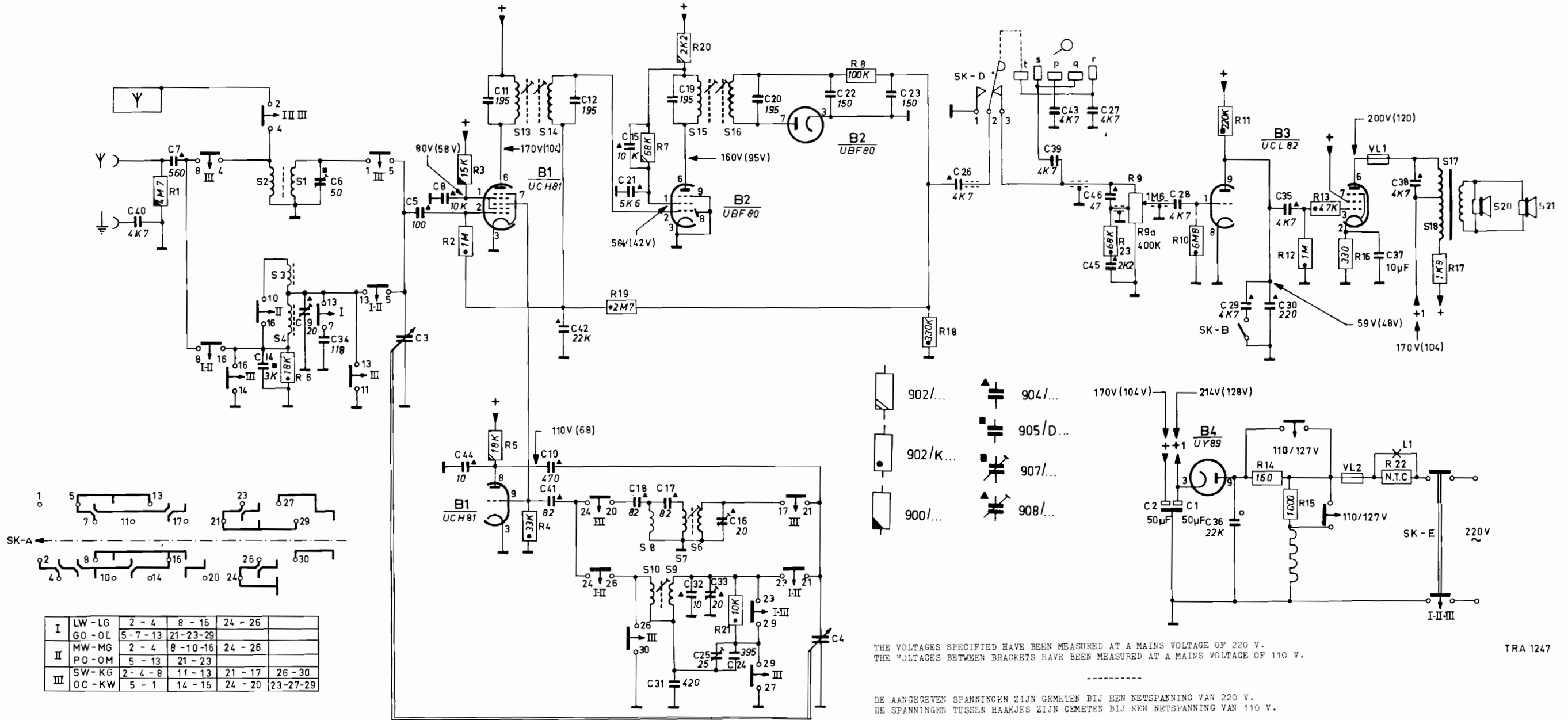
Valves - Buizen - Tubes - Röhren - Válvulas

B1	- UCH81
B2	- UBF80
B3	- UCL82
B4	- UY89

SERVICE INFORMATION															



S	2. 1. 3. 4.	13. 14.	10. 9. 8. 7. 6. 15. 16.	18. 17. 19. 20. 21.
C	40. 7.	14. 9. 6. 34.	5. 3. 8. 44. 11. 10. 41. 42. 12.	15. 21. 18. 17. 19. 32. 33. 25. 16. 24. 20. 4. 22. 23. 26. 39. 43. 27. 46. 45. 2. 1. 28. 36. 29. 30. 35. 37. 38.
R	1.	6.	2. 3. 5. 4. 19. 7. 20. 21.	8. 18. 23. 9. 9a. 10. 11. 14. 15. 12. 13. 16. N.T.C. 17.



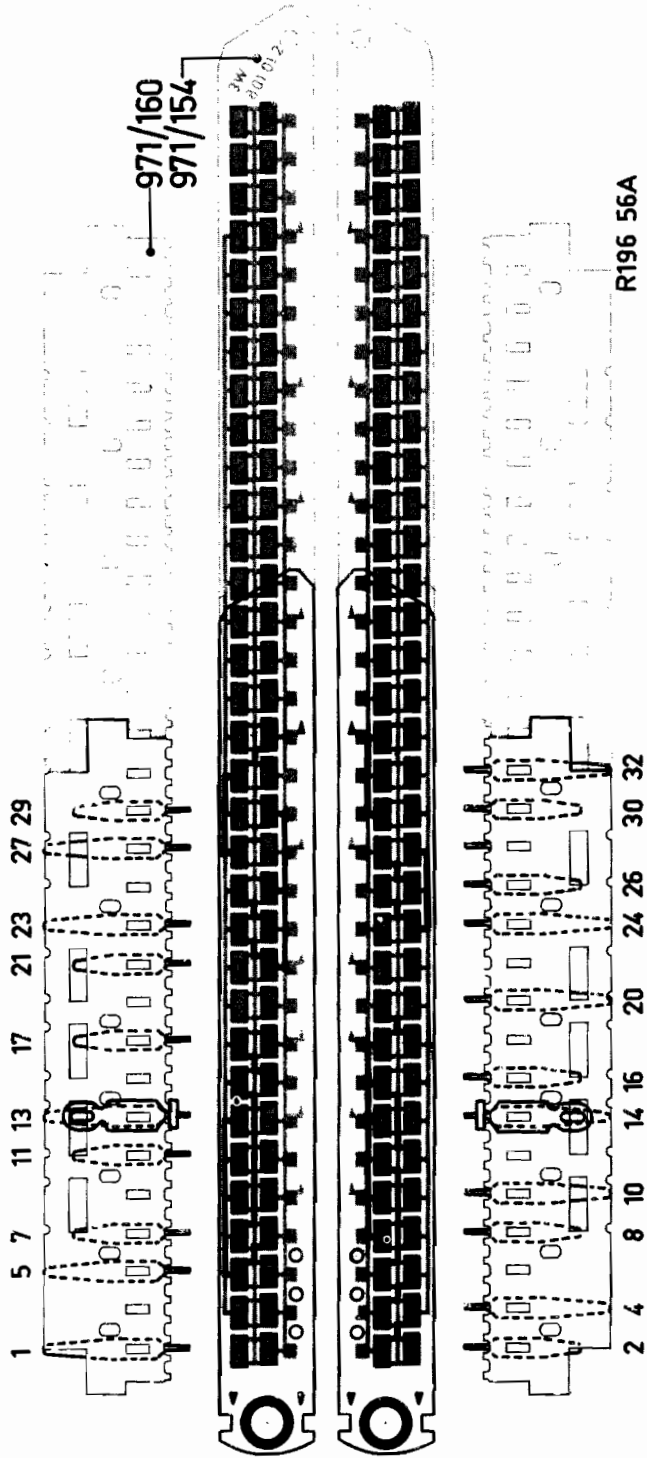
THE VOLTAGES SPECIFIED HAVE BEEN MEASURED AT A MAINS VOLTAGE OF 220 V.
 THE VOLTAGES BETWEEN BRACKETS HAVE BEEN MEASURED AT A MAINS VOLTAGE OF 110 V.

DE AANGEGEVEN SPANNINGEN ZIJN GEMETEN BIJ EEN NETSPANNING VAN 220 V.
 DE SPANNINGEN TUSSEN HAAKJES ZIJN GEMETEN BIJ EEN NETSPANNING VAN 110 V.

LES TENSIONS INDIQUEES SONT MESUREES A UNE TENSION SECTEUR DE 220 V.
 LES TENSIONS INDIQUEES ENTRE PARENTHESES SONT MESUREES A UNE TENSION SECTEUR DE 110 V.

DIE ANGEBOEBENEN SPANNUNGEN WURDEN BEI 220 V NETZSPANNUNGEN GEMESSEN.
 DIE IN KLAMMERN ERWAHNTEN SPANNUNGEN WURDEN BEI 110 V NETZSPANNUNG GEMESSEN.

LAS TENSIONES MENCIONADAS FUERON MEDIDAS A TENSION DE RED DE 220 V.
 LAS TENSIONES ENTRE PARENTESIS FUERON MEDIDAS A UNA TENSION DE RED DE 110 V.



971/158

971/155

971/157

971/156

971/162

Part Name	Part Number	Part Name	Part Number	Part Name	Part Number	Part Name	Part Number	Part Name	Part Number
Cabinet - OOX	4822 103 00348	Kast - OOX	4822 103 00348	Gehäuse - OOX	4822 103 00348	Mueble - OOX	4822 103 00348		
Pulley	965/2,05x14	Snaarwiel tje	965/2,05x14	Rad in Antrieb	965/2,05x14	Rueda en transmisión	965/2,05x14		
Leaf spring for wave range switch	4822 108 00642	Bladveer voor golf lengteschakelaar	4822 108 00642	Feder für Wellenbereichschalter	4822 108 00642	Resorte por conmutador de márgenes de ondas	4822 108 00642		
Grommet fixing C3,4	28 725 52/1	Tule, bevestiging C3,4	28 725 52/1	Tülle Befestigung C3,4	28 725 52/1	Manguito fijación C3,4	28 725 52/1		
Wave range switch	A3 297 02	Golf lengteschakelaar	A3 297 02	Wellenbereichschalter	A3 297 02	Conmutador de márgenes de ondas	A3 297 02		
Drum on C3,4	A3 417 52	Trommel op C3,4	A3 417 52	Trommel auf C3,4	A3 417 52	Tambor, C3,4	A3 417 52		
Slider for wave switch	4822 104 00834	Schuif voor golf schakelaar	4822 104 00834	Schieber für Wellenbereichschalter	4822 104 00834	Placa deslizante, para comm.	4822 104 00834		
Contact spring for fuses	A3 810 77	Contactveer voor smeltveiligheid	A3 810 77	Kontaktfeder für Sicherung	A3 810 77	Resorte contacte por fusible	A3 810 77		
Socket (earth)	A3 821 27	Contactbus (aarde)	A3 821 27	Kontrastecker (Erde)	A3 821 27	Clavija hembra (tierra)	A3 821 27		
Socket (FU)	A3 788 92	Contactbus (FU)	A3 788 92	Kontrastecker (TA)	A3 788 92	Clavija hembra (FU)	A3 788 92		
Socket (aerial)	JR 303 02	Contactbus (antenne)	JR 303 02	Kontrastecker (Antenne)	JR 303 02	Clavija hembra (antena)	JR 303 02		
Voltage adaptor	A3 230 19	Spanningsomschakelaar	A3 230 19	Spannungsumschalter	A3 230 19	Cambiador de tensiones	A3 230 19		
Lampholder	A3 311 15	Lamphouder	A3 311 15	Lampenfassung	A3 311 15	Portalámpara	A3 311 15		
Knobs	4822 116 00903	Knoppen	4822 116 00903	Knöpfe	4822 116 00903	Botones	4822 116 00903		
Screw, fixing dial	4822 109 00331	Schroef, bev. schaal	4822 109 00331	Schraube, Bef. Skala	4822 109 00331	Tornillo, fij. cuadrante	4822 109 00331		
Pointer	4822 116 00904	Wijzer	4822 116 00904	Zeiger	4822 116 00904	Aguja	4822 116 00904		
Rear panel	4822 103 00349	Achterwand	4822 103 00349	Rückwand	4822 103 00349	Panel posterior	4822 103 00349		
S1	A3 910 35	Aerial coil SW	S9	Oscillator coil	MW/LW	Output transformer	4822 117 00233		
S2		Antennespoel KG	S10	Oscillatortspoel	MG/LG	Uitgangstransformator			
		Bobine d'antenne OC		Bobine oscillatrice PO/GO		Transformateur de sortie			
		Antennenspoel KW		Oscillatortspule	MW/LW	Ausgangstransformator			
		Bobina de antena OC		Bobina de oscilador OM/LO		Transformador de altavoz			
S3	A3 987 03	Ferroceptor MW/LW	S13	IF band-pass filter		Loudspeakers			
S4		Ferroceptor MG/LG	S14	MF-bandfilter	S20	Luidsprekers			
		Ferroceptor PO/GO	C11	Filtre passe-bande FI	S21	Haut-parleurs			
		Ferroceptor MW/LW	C12	ZF-Bandfilter		Lautsprecher			
		Ferroceptor OM/LO		Filtro de pasabanda FI		Altavoz			
S6		Oscillator coil SW	S15	IF band-pass filter	C22	Diode filter			
S7	A3 910 36	Oscillatortspoel KG	S16	MF-bandfilter	C23	Diodefilter			
S8		Bobine oscillatrice OC	C19	Filtre passe-bande FI	R8	Filtre de diode			
		Oscillatortspule KW	C20	ZF-Bandfilter		Diodefilter			
		Bobina de oscilador OC		Filtro de pasabanda FI		Filtro de diode			
C1	4822 069 00996	C31	4822 069 00862	R14		R8	4822 071 00817		
C2		C34	904/120E	R15		C22			
C3	49 001 93			R16	4822 142 00273	C23			
C4				R17	E 001 AG/A330E	L1	955/D6, 3x250		
C24	C 285 AB/D390E			R18	927/G1X8	VL1	974/63		
C27	4822 140 00368			R22	928/4K5	VL2	974/315		