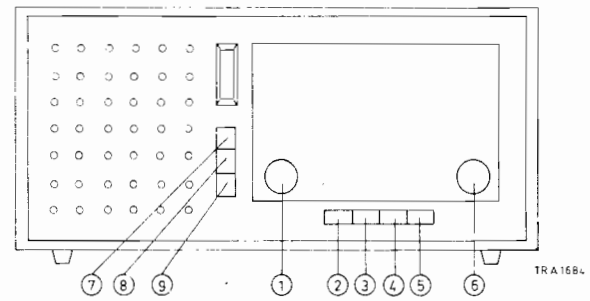


SERVICE NOTES

RADIO

3231A/00/01/16



- | | | |
|---|--|---|
| <p>1 Volume control
Volumeregelaar
Contrôle de volume
Lautstärkeregl.
Control de volumen</p> <p>2 Mains switch
Netschakelaar
Commutateur secteur
Netzschalter
Commutador de red</p> | <p>3 MW switch
MG-schakelaar
Commutateur PO
MW-Schalter
Commutador OM</p> <p>4 FM switch
FM-schakelaar
Commutateur FM
UKW-Schalter
Commutador de FM</p> <p>5 LW switch
LG-schakelaar
Commutateur GO
LW-Schalter
Commutador OL</p> | <p>6 Tuning
Afstemming
Syntonisation
Abstimmung
Sintonía</p> <p>7 Tone switch
Toonschakelaar
Comm. de tonalité
Klangschalter
Conn. de tonalidad</p> <p>8</p> <p>9</p> |
|---|--|---|

Loudspeaker IF	AD 3690M (5 Ω) 452 kc/s /00/01 460 kc/s /16 (AM) 10,7 Mc/s (FM)	Luidspreker FI	Haut-parleur FI	Lautsprecher ZF	AD 3690N (5 Ω) 452 kc/s /00/01 460 kc/s /16 (AM) 10,7 Mc/s (FM)	Altavoz FI
Mains voltages	110-127-220 V _~	Netzschnnungen	Tensions de secteur	Netzspannungen	110-127-220 V _~	Tensiones de red
Consumption output	35 W 2,5 W	Verbruik Uitgangs- vermogen	Consommation Puissance	Verbrauch Ausgangs- leistung	35 W 2,5 W	Consumo Tension de salida
Dimensions	560x210x170 mm	Afmetingen	Dimensions	Abmessungen	560x210x170 mm	Dimensiones

Wave ranges - Golgebieden - Gammes d'ondes - Wellenbereiche - Márgenes de ondas

LW - LG - GO - LW - OL	: 185 - 568 m (1620 - 510 kc/s)
FM - FM - FM - UKW - FM	: 108 - 87,5 Mc/s
LW - LG - GO - LW - OL	: 837 - 2000 m (350 - 150 kc/s)

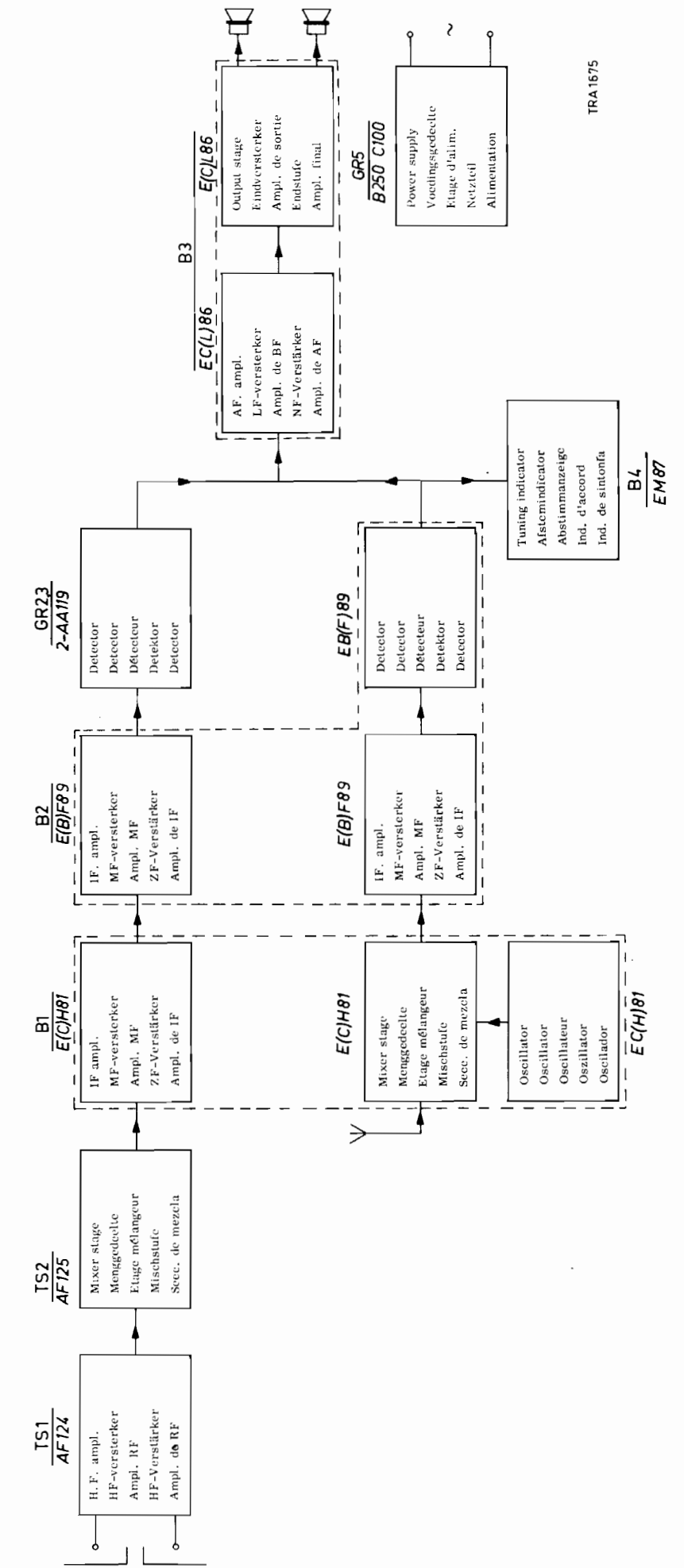
Valves - Ruiser - Tubes - Röhren - Válvulas

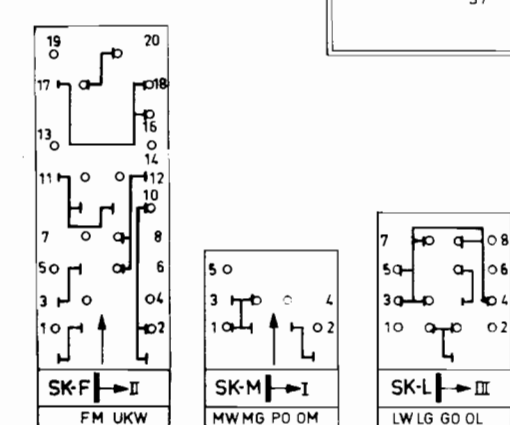
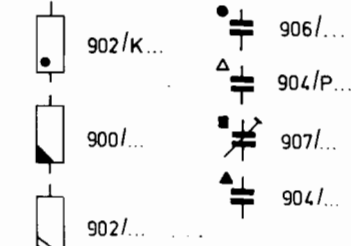
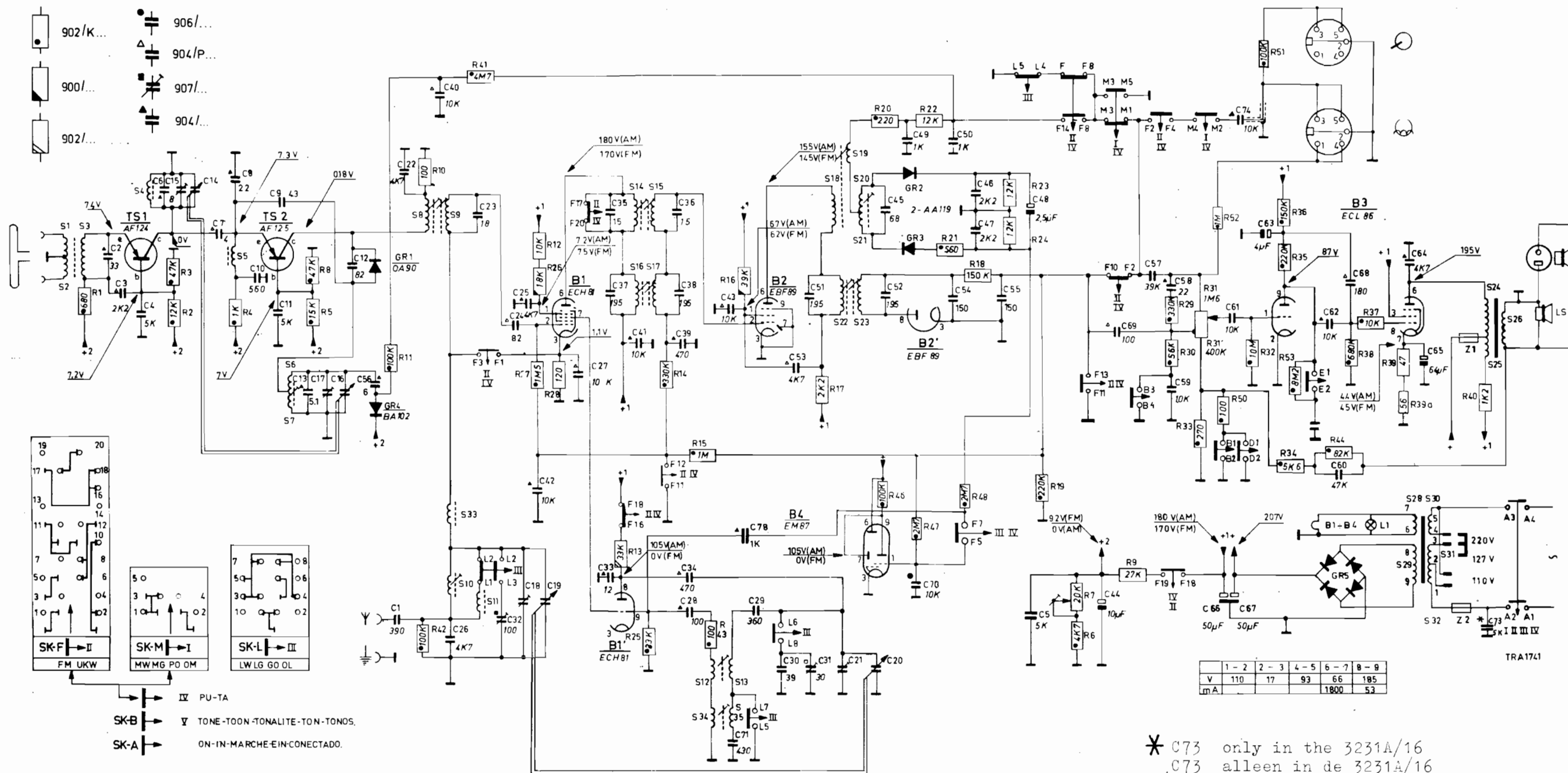
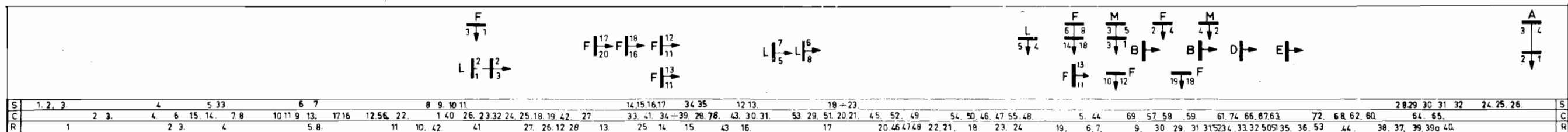
- B1 - 6X81
- B2 - 6BF89
- B3 - 6CL86
- B4 - 6M87
- L1 - 8024D/71

Diodes - Transistors

- GR1 - JA90
- GR2,3 - 2-AA119
- GR4 - BA102
- GR5 - B 250 C100
- TS1 - AP124
- TS2 - AP125

SERVICE INFORMATION									
---------------------	--	--	--	--	--	--	--	--	--

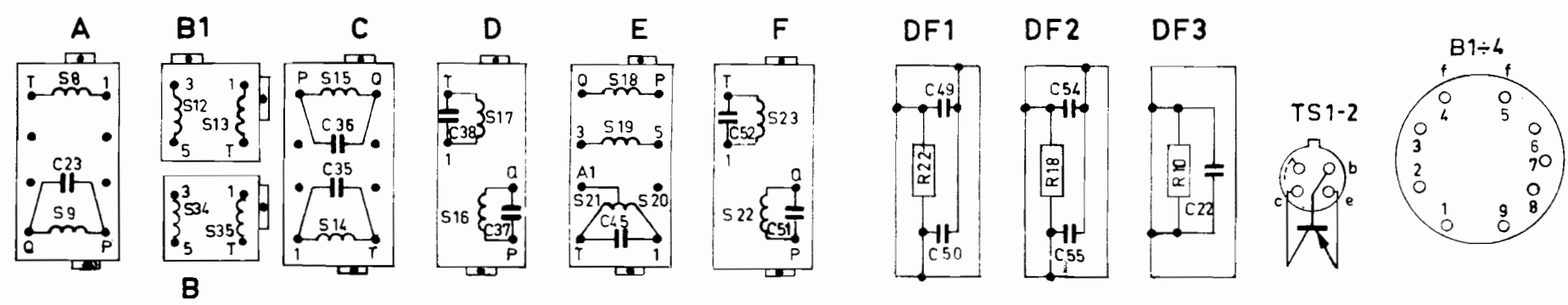
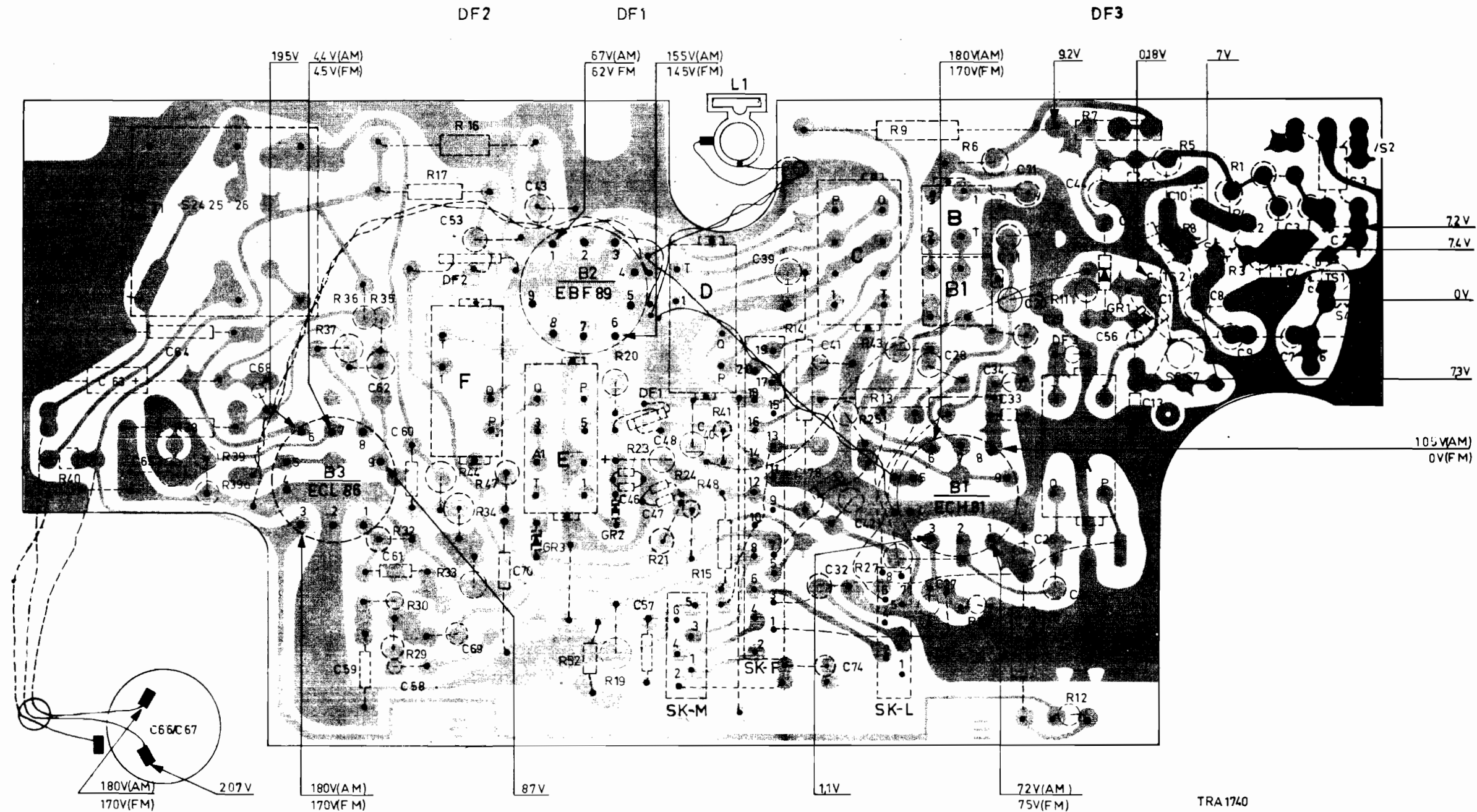




IV PU-TA
 SK-B V TONE-TOON-TONALITE-TON-TONOS.
 SK-A ON-IN-MARCHE-EIN-CONECTADO.

* C73 only in the 3231A/16
 C73 alleen in de 3231A/16
 C73 seule dans la 3231A/16
 C73 nur in den 3231A/16
 C73 solo en el 3231A/16

S	24252627										F	E	D	C	B	A	7	6	5	3	2	1	S																											
R	40	39	38	39	31	31	37	35	36	30	29	32	33	17	16	34	44	47	52	20	19	23	21	24	48	15	41	14	13	25	27	9	43	28	6	26	12	11	42	2	5	8	4	3	1	R				
C	63	66	67	65	56	4	71	72	68	59	62	61	58	60	53	70	43	57	46	47	48	40	78	39	42	74	32	41	27	24	28	34	26	25	44	56	13	12	11	5	10	1	8	9	7	6	4	3	2	C



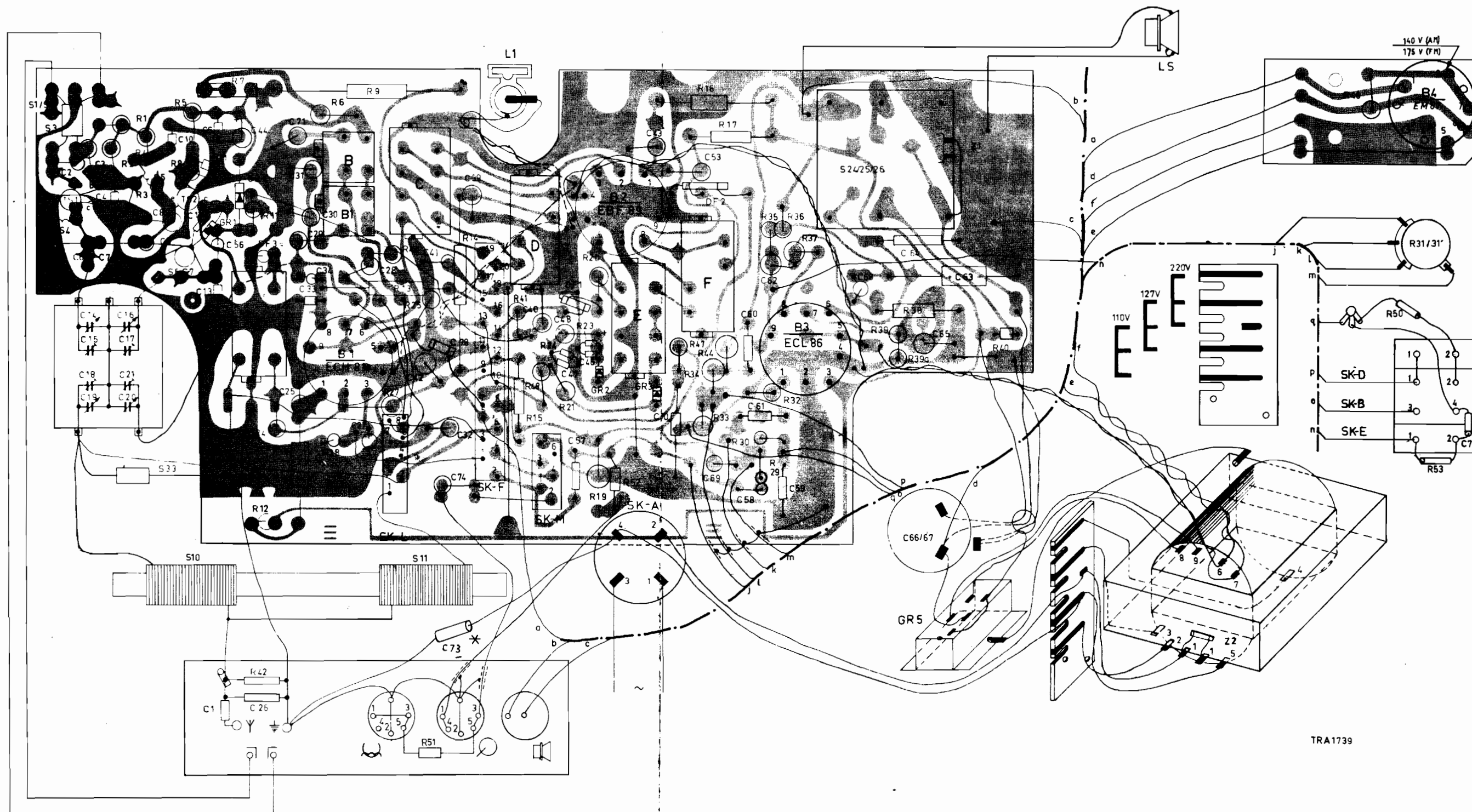
TRA 1740

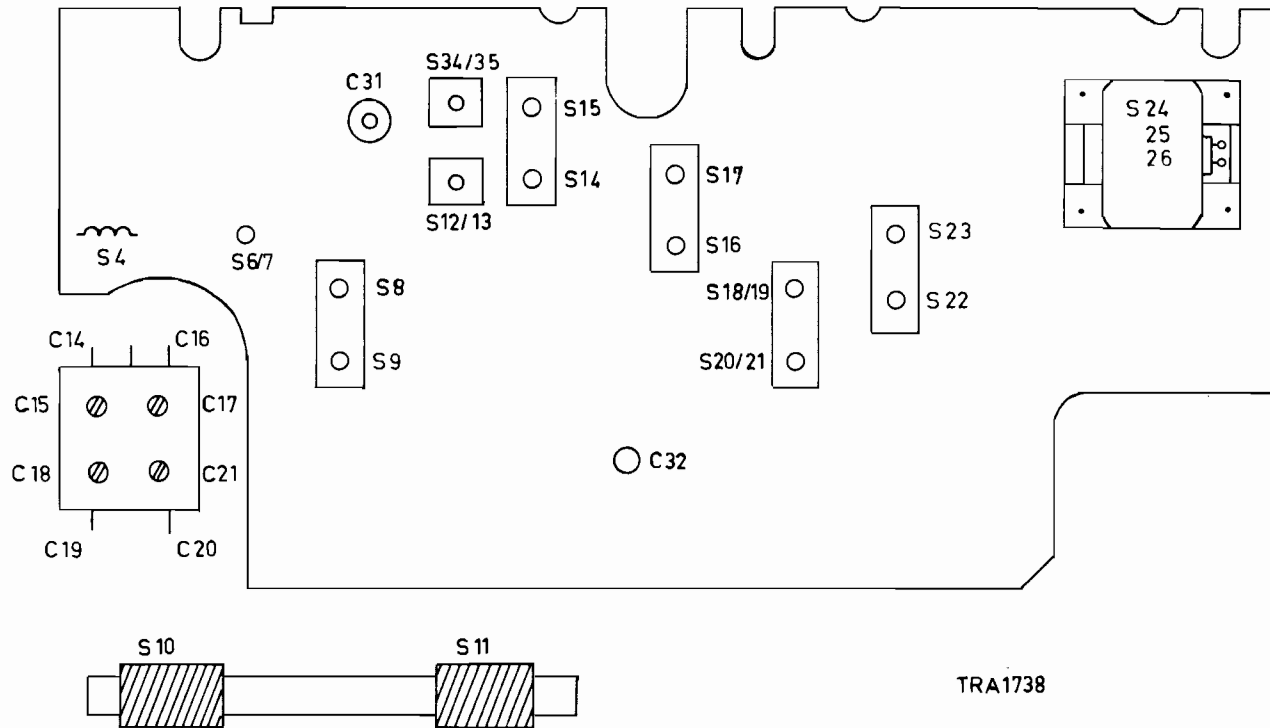
S	4, 1, 2, 3, 33, 10, 5, 6, 7	A	FR	11, C	D	E	F	24, 27, 25, 26	
K	2, 1, 3, 4, 8, 6	9, 42, 11, 12, 26	6, 43, 28, 9	25, 13, 51, 27, 14	4, 15, 48, 24, 21, 23, 52, 19, 20	47, 44, 34, 16, 33, 17	32, 29, 30, 36, 35, 37	31, 31, 39, 39, 38	40
C	14, 15, 16, 17, 2, 4, 3, 6, 7, 18, 19, 20, 21, 9, 8	1, 10, 11, 5, 12, 13, 53, 26, 2, 25, 29, 34, 28, 27		41, 32, 42, 74, 39, 78	46	8, 7, 6, 55	43, 70	53, 69, 60, 58, 61, 60, 5, 9	68, 64, 65, 63, 66, 67

DF3

DF1

DF2





Serv-o-Mecum E-a-1 E-a-2 E-a-3	Wave range Golfgebied Gamme d'ondes Wellenbereich Margen de ondas	Trimming point Trimpunt Point de réglage Trimpunkt Punto de ajusta	Signal Signaal Signal Signal Señal	Trim Afregeien Régler Abgleichen Ajustense	Indication Aanwijzing Indication Anzeige Indicación
IF-MF-FI-ZF-FI (AM)	MW-MG-PO-MW-OM	1620 kc/s	452 kc/s (/00/01) 460 kc/s (/16) - 2B1 via 33000 pF	S22, S23, S16, S17	Max. output
RF-MF-FI-FI-FI-FI (AM)	MW-MG-PO-MW-OM	508 kc/s	508 kc/s	S12, S13	Max. output
		1630 kc/s	1630 kc/s	C21	
	LW-LG-GO-LW-OL	508 kc/s	147 kc/s	S34, S35	
		1630 kc/s	355 kc/s	C31	
	MW-MG-PO-MW-OM	550 kc/s	160 kc/s	S10	
		1550 kc/s	1550 kc/s	C18	
LW-LG-GO-LW-OL	550 kc/s	160 kc/s	S11		
	1550 kc/s	340 kc/s	C32		
IF-MF-FI-ZF-FI (FM)	FM-UKW	87,2 Mc/s	1) 10,7 Me/s via 1500 pF	2B2 S18 2) 2B1 S14, S15, S18 S8, S9, S18 S20, S21 4)	3) 5)
RF-FI-FI-FI-FI-FI (FM)	FM-UKW	87,2 Mc/s	87,2 Mc/s	S6, S7	Max. DV. 6)
		108,5 Mc/s	108,5 Mc/s	C17	
		88,5 Mc/s	88,5 Mc/s	S4	
		107,5 Mc/s	107,5 Mc/s	C15	

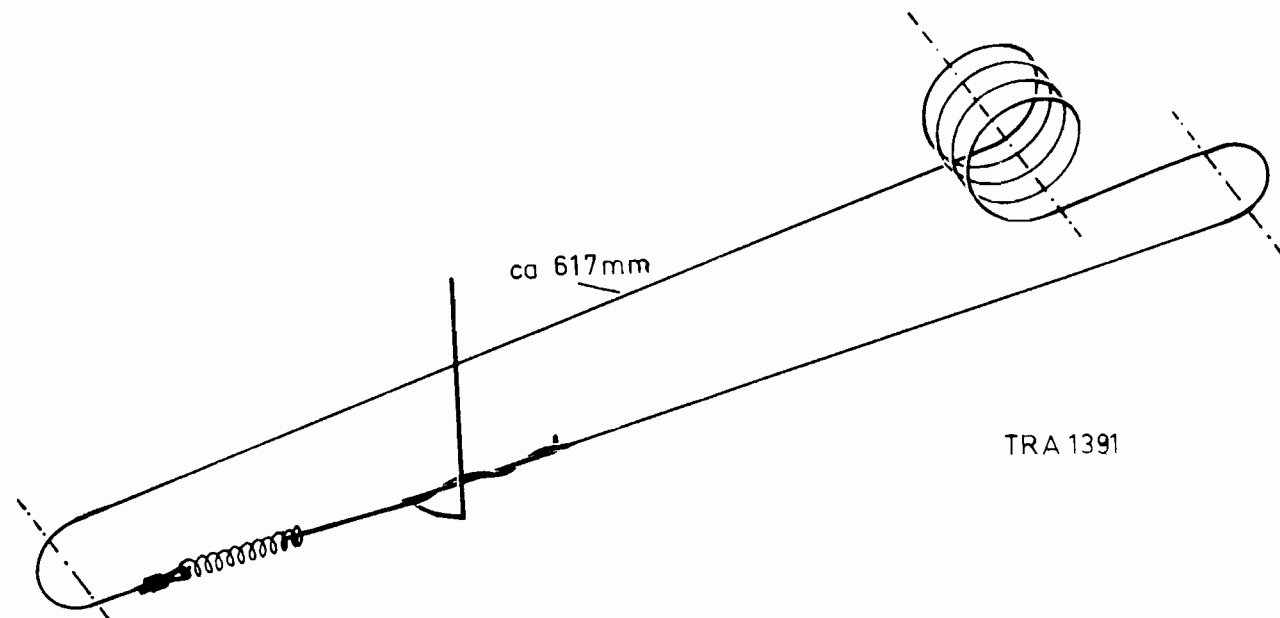
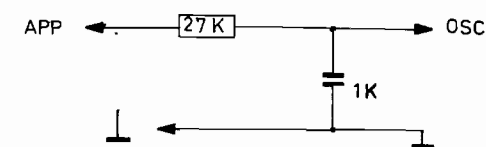
- 1) The signal to be applied is FM-modulated with 20 kc/s sweep.
- 2) Disconnect C48. Connect an oscilloscope to junction R24, R21, C47 via the accompanying network.
- 3) Adjust the response curve to maximum height and symmetry.
- 4) Connect C48. Shift the network to junction DF1, R41.
- 5) Adjust the S-curve to maximum height and symmetry.
- 6) Connect the DV across C48.

- 1) Het toe te voegen signaal is FM-gemoduleerd met zwaai van 20 kHz.
- 2) C48 losmaken. Sluit een oscillograaf aan via bijgaand netwerk op het knooppunt R24, R21, C47.
- 3) Afregelen op max. hoogte en symmetrie van de doorlaatkromme.
- 4) C48 vastmaken. Netwerk verleggen naar knooppunt DF1, R41.
- 5) Afregelen op max. hoogte en symmetrie van de S-kromme.
- 6) Sluit de DV aan over C48.

- 1) Le signal à appliquer est modulé en fréquence avec une excursion de 20 kHz.
- 2) Déconnecter C48. Connecter un oscilloscope au point nodal R24, R21, C47 via le réseau joint.
- 3) Ajuster à la hauteur et à la symétrie maximales de la courbe de réponse.
- 4) Connecter C48. Déplacer le réseau au point nodal DF1, R41.
- 5) Ajuster à la hauteur et à la symétrie maximales de la courbe S.
- 6) Connecter le voltmètre à diode à travers C48.

- 1) Das zuzuführende Signal ist FM-moduliert mit einem Hub von 20 kHz.
- 2) C48 lösen. Einen Oszillografen über das beigegefügte Netzwerk an den Knotenpunkt R24, R21, C47 anschliessen.
- 3) Auf maximale Höhe und Symmetrie der Durchlasskurve abgleichen.
- 4) C48 befestigen. Netzwerk nach Knotenpunkt DF1, R41 verlagern.
- 5) Auf maximale Höhe und Symmetrie der S-Kurve abgleichen.
- 6) Das Diodenvoltmeter über C48 anschliessen.

- 1) La señal a aplicar está modulada en frecuencia con una excursión de 20 kc/s.
- 2) Suéitese C48. Conéctese un oscilógrafo a través de la red adyacente a la unión R24, R21, C47.
- 3) Ajustese a altura máxima y simetría de la curva de paso.
- 4) Fijese C48. Trasládese la red a la unión DF1, R41.
- 5) Ajustese a altura máxima y simetría de la curva S.
- 6) Conéctese el voltímetro de diodo en paralelo a C48.



S1 } S2 } S3 }	4822 193 00789 4822 193 00791	S12 } S13 }	4822 193 00854	Oscillator coil MW-LW Oscillatorspoel MW-LW Bobine de oscillatrice MW-LW Bobina de entrada MW-LW	S22 } S23 } S24 } S25 }	IF band-pass filter AM MF-bandfilter AM Filtre passe-bande FI, AM ZF-bandfilter AM Filtro pasabanda FI, AM	
S4	4822 193 00791	S14 } S15 } C35 } C36 }	4822 193 00797	IF band-pass filter FM MF-bandfilter, FM Filtre passe-bande FI, FM ZF-Bandfilter, UKW Filtro de pasabanda FI, FM	S24 } S25 } S26 } Z1 }	Loudspeaker transformer Luidsprekertransformator Transformateur de h-p Lautsprechertransformator Transformador de altavoz	
S5	4822 193 00792	S16 } S17 } C37 } C38 }	A3 910 39	IF band-pass filter AM MF-bandfilter AM Filtre passe-bande FI, AM ZF-Bandfilter AM Filtro de pasabanda FI, AM	S28 } S29 } S30 } S31 } S32 } Z2 }	Mains transformer Nettransformator Transformateur secteur Netztransformator Transformador de red	
S8 } S9 } C23 }	4822 193 00794	S18 } S19 } S20 } S21 } C45 }	4822 193 00849	Ratio detector Radiodetector Détecteur de rapport Radiodetektor Detector de razón	S34 } S35 }	Oscillator coil LW Oscillatorspoel LG Bobine de oscillatrice GO Oszillatorspoel LW Bobina de oscilador OL	
S10 } S11 }	4822 193 00816	S20 } S21 } C45 }	4822 193 00849	Ratio detector Radiodetector Détecteur de rapport Radiodetektor Detector de razón	S34 } S35 }	Loudspeaker Luidspreker Haut-parleur Lautsprecher Altavoz	
C4,511 C10 C12 C14 ÷ 21 C26 C29 C30 C44 C48 C57 C59,61	5000 pF 560 pF 82 pF 4700 pF 360 pF 240 pF 10 pF 64 V 39000 pF 10000 pF	C60 C63 C65 C66,67 C75 R7 R9 R12 R17 R28 R31 R39	4822 069 00627 4822 069 00575 4822 069 00643 4822 059 00354 4822 069 00545 4822 069 01023 4822 069 01024 909/W10 909/Z2,5 4822 069 01097 4822 069 01093	25 V 4 pF 64 pF 50,50 pF 20000 Ω 27000 Ω 10000 Ω 2200 Ω 120 Ω 47 Ω	4822 069 01101 4822 069 00957 909/A64 912/P50,50 4822 140 00368 3 097 AC/20K 900/W27K E 001 AC/A10K E 001 AC/A2K2 3 001 AC/A120E 4822 071 00885 E 001 AC/A47R	0,25 W 1200 Ω 100 Ω + 220 kΩ + 12 kΩ + 2x12 kΩ +	4822 070 00326 4822 220 00362 E 551 AA/24+44 4822 071 00886 4822 071 00887 4822 071 00888 955/36,3x320 A3 425 53

HFD/JD

FOR PARTS WHICH ARE NOT MENTIONED REFER TO OUR CATALOGUE OF SERVICE PARTS. - VOOR NIET VERMELDE ONDERDELEN ZIE ONZE CATALOGUS VOOR SERVICE-ONDERDELEN.
POUR DES PIÉCES PAS MENTIONNÉES VOIR NOTRE CATALOGUE POUR PIÉCES SERVICE. - POUR NIET GENAMTE TEILS ZIENE UNSEEN KATALOG VON EINZELTEILE.

PARA COMPONENTES NO MENCIONADOS SE REMITE A NUESTRO CATALOGO DE ACCESORIOS.

Cabinet (/00/16) Cabinet (/01) Ornamental strip below scale Ornamental strip above scale LS grille (/00/16)	4822 193 00866 4822 193 00867 4822 193 00868 4822 193 00869 4822 193 00871	Kast (/00/16) Kast (/01) Sierstrip onder schaal Sierstrip boven schaal LS-rooster (/00/16)	Gehäuse (/00/16) Gehäuse (/01) Zierstreifen oben Skala Zierstreifen unten Skala LS-Gitter (/00/16)	4822 193 00866 4822 193 00867 4822 193 00868 4822 193 00869 4822 193 00871	Mueble (/00/16) Mueble (/01) Banda ornamental arriba de cuadrante Banda ornamental bajo de cuadrante Rejilla de altavoz (/00/16)
Loudspeaker grille (/01) Screw fix. scale Voltage adaptor Knob 1,6 Push button unit, tone	4822 193 00872 A3 136 92 4822 193 00768 4822 193 00862 4822 193 00873	LS-rooster (/01) Schroef bev. schaal Spanningsomschakelaar Knop 1,6 Druktoetsseenheid, toon	LS-Gitter (/01) Schraube bev. Skala Spannungswähler Knopf 1,6 Drucktasteinheit, Tone	4822 193 00872 A3 136 92 4822 193 00768 4822 193 00862 4822 193 00873	Rejilla de altavoz (/01) Tornillo fij. cuadrante Selector de tensión Botón 1,6 Unidad de pulsador, tonos
Push button 7,6,9 Pulley (9 mm) Spring (in knob 1,6) Push button 3,4,5 Push button 2	4822 193 00877 4822 208 00255 A3 818 38 4822 193 00823 4822 193 00824	Touche poussoir 7,8,9 Rouleau (9 mm) Ressort (dans bouton 1,6) Touche poussoir 3,4,5 Touche poussoir 2	Drucktaste 7,8,9 Rolle (9 mm) Feder (in Knopf 1,6) Drucktaste 3,4,5 Drucktaste 2	4822 193 00877 4822 208 00255 A3 818 38 4822 193 00823 4822 193 00824	Pulsador 7,6,9 Rollo (9 mm) Resorte (en botón 1,6) Pulsador 3,4,5 Pulsador 2
Mains switch lever Mains switch Tuning spindle with pulley	4822 193 00774 4822 072 00083 4822 193 00827	Levier comm. secteur Netzschalter Axe de synchronisation avec rouleau	Hobel Netzscharter Netzscharter Abstimmnische mit Seilrolle	4822 193 00774 4822 072 00083 4822 193 00827	Palancas comm. de red Comutador de red Eje de sintonía con rollo
Socket aerial Socket PU-recorder	4822 193 00782 979/5x180	Stekkerbus antenne Kontrastecker PU-magn.	Steckerbuchse Antenne Kontrastecker TA-TR	4822 193 00782 979/5x180	Hembrilla antena Enchufe hembra PU-magn.
Socket LS Link for switch	979/S2x4 4822 193 00776	Kontrastecker LS Koppelstuk voor schuif	Kontrastecker LS Kopplungsstück für Schieber	979/S2x4 4822 193 00776	Pieza de acoplo para deslizador Portalámpara Cuadrante (/00/01/16) Conn. deslizando OM
Lampholder Scale (/00/01/16) Slide switch MW	A3 311 15 4822 193 00876 4822 193 00859	Lamphouder Schaal (/00/01/16) Schuifschakelaar MG	Support de lampe Schaal (/00/01/16) Schiebeschalter MW	A3 311 15 4822 193 00876 4822 193 00859	Deslizador OM Conn. deslizando PM Deslizador PM Conn. deslizando OL Deslizador OL
Slide MW Slide switch FM Slide FM Slide switch LW Slide LW	4822 193 00875 4822 193 00812 4822 193 00813 4822 193 00814 4822 193 00815	Schuif MG Schuifschakelaar FM Schuif FM Schuifschakelaar LG Schuif LG	Schieber MW Schiebeschalter UKW Schieber UKW Schiebeschalter LW Schieber LW	4822 193 00875 4822 193 00812 4822 193 00813 4822 193 00814 4822 193 00815	Deslizador OM Conn. deslizando PM Deslizador PM Conn. deslizando OL Deslizador OL