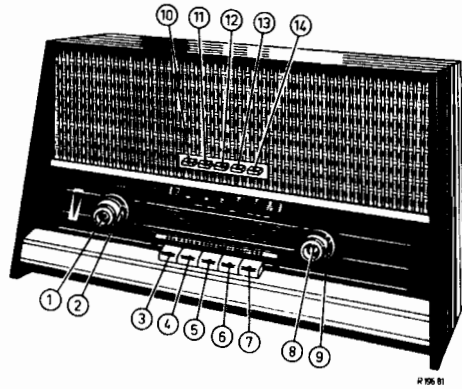


# SERVICE NOTES

DA497A

## RADIO

SA 4135A/00/01



Controls	Bedieningsorganen	Bedienungsorgane	Organes de commande	Organes de mando
Volume control	(1) Volumeregelaar	Lautstärkereglér	Contrôle de volume	(1) Control de volumen
Mains switch	(2) Netschakelaar	Netzschalter	Interr. de réseau	(2) Interr. de red
S.W.-switch	(3) K.G.-schakelaar	K.W.-Schalter	Comm. de O.C.	(3) Comm. de O.C.
L.W.-switch	(4) L.G.-schakelaar	L.W.-Schalter	Comm. de G.O.	(4) Comm. de O.L.
M.W.-switch	(5) M.G.-schakelaar	M.W.-Schalter	Comm. de P.O.	(5) Comm. de O.M.
F.M.-switch	(6) F.M.-schakelaar	U.K.W.-Schalter	Comm. de F.M.	(6) Comm. de M.F.
A.M.-tuning	(7) Afstemming A.M.	Abstimmung A.M.	Syntonisation A.M.	(7) Sintonía A.M.
F.M. tuning	(8) Afstemming F.M.	Abstimmung U.K.W.	Syntonisation F.M.	(8) Sintonía M.F.
	(9)			(9)
	(10)			(10)
	(11)			(11)
Tone switches	(12) Toonschakelaars	Tonschalter	Comm. de tonalité	(12) Comm. de tono
	(13)			(13)
	(14)			(14)
	(4) P.U. schakelaar	T.A.-Schalter	Comm. de P.U.	(4) Comm. de f.c.
	(5)			(5)

Specification	Specificatie	Spezifikation	Spécification	Especificación		
Loudspeaker (S31)	AD 3500 M	Luidspreker (S31)	Lautsprecher(S31)	Haut-parleur(S31)	AD 3500 M	Altavoces (S31)
Loudspeaker (S32)	AD 3500 X	Luidspreker (S32)	Lautsprecher(S32)	Haut-parleur(S32)	AD 3500 X	Altavoces (S32)
I.F. (A.M.)	452 kc/s	M.F. (A.M.)	Z.F. (A.M.)	M.F. (A.M.)	452 kc/s	F.I. (A.M.)
I.F. (F.M.)	10.7 Mc/s	M.F. (F.M.)	Z.F. (U.K.W.)	M.F. (F.M.)	10.7 Mc/s	F.I. (M.F.)
Mains voltages	110-127-145-220 V	Netspanningen	Netzspannungen	Tensions de réseau	110-127-145-220 V	Tensiones de red
Consumption	55 W - 220 V	Verbruik	Verbrauch	Consommation	55 W - 220 V	Consumo
Dimensions	496x275x210mm 19½x10½x8½"	Afmetingen	Abmessungen	Dimensions	496x275x210mm 19½x10½x8½"	Dimensiones

Wave ranges - Golfbereiken - Wellenbereiche - Gammes d'ondes - Márgenes de ondas

L.W.-L.G.-L.W.-G.O.-O.L.	: 1150 - 2000 m (260 - 150 kc/s)
M.W.-M.G.-M.W.-P.O.-O.M.	: 185 - 580 m (1620 - 517 kc/s)
S.W.-K.G.-K.W.-O.C.-O.C.	: 16,5 - 50,8 m (18,2 - 5,9 Mc/s)
F.M.-F.M.-U.K.W.-F.M.-M.F.	: 3 - 3,43 m (100 - 87 Mc/s)

Valves - Buizen - Röhren - Tubes - Válvulas

B1 - ECH81	B3 - EM84	B5 - EL84	B7 - ECC85
B2 - EP85	B4 - EABC80	B6 - EZ80	L1 - 8024N/71

Serv-o-mecum 1)	Push button Druktoets	Trimming point Triempunt	Signal Signaal	Trim Afregeien	Output voltage Uitgangsspanning
E-a-1	Touche poussoire	Point de réglage	Signal	Régler	Tension de sortie
E-a-2	Drucktaste	Abgleichpunkt	Signal	Abgleichen	Ausgangsleistung
E-a-3	Pulsador	Punto de ajuste	Señal	Ajústese	Tensión de salida
I.F. - M.F. - M.F. Z.F. - F.I. (A.M.)	4	1620 kc/s	452 kc/s - g1B1 via 33.000 pF	S19, S18 S14, S15	Max.
I.F. wave trap M.F. sperkring Circuit bouchon M.F. (A.M.) Z.F. Sperrkreis Circuito atrapa ondas de F.I.	4	550 kc/s	452 kc/s	S4	Min.
R.F. circuits H.F.-kringen Circuits H.F. (A.M.)	4 2 3	550 kc/s	550 kc/s 6,3 Mc/s 157 kc/s	S11, S5 S17a, S9 S6	Max.
H.F.-Kreise Circuitos de R.F.	4 2 3	1500 kc/s	1500 kc/s 17,1 Mc/s 259,5 kc/s	C6, C5 C53, C10 C14, C21	Max.
I.F. - M.F. - M.F. Z.F. - F.I. (F.M.)	5	87,5 Mc/s	10,7 Mc/s - g1B2 via 1500 pF 10,7 Mc/s - g1B1 via 1500 pF 10,7 Mc/s - 7 ↓	S20 S22, S23 S12, S13 S28, S59	Max. 2) O.V. D.V. Max. 3) Max. D.V.
				C115	Min. D.V. 4)
R.F. circuits H.F.-kringen Circuits H.F. (F.M.) H.F.-Kreise Circuitos de R.F.	5	87,5 Mc/s	21,85 Mc/s 25 Mc/s 94 Mc/s	S56, C95 C88 S57, C95	Max. D.V. Max. D.V. 5) Max. D.V.

Unless otherwise stated all signals are applied to the aerial socket via a dummy aerial. When trimming the F.M. part the signals applied are unmodulated.

- 1) Trim with the aid of an A.M. service oscillator.
- 2) Connect the diodevoltmeter (D.V.) via two resistors of 0,22 MΩ - 1%. See circuit diagram.
- 3) Remove the two resistors of 0,22 MΩ, and connect the diodevoltmeter again across C40 (in series with 0,1 MΩ).
- 4) Connect GM 6009 between 1B8 and chassis.
- 5) Wiring loop between C88 and S56.

Indien niet anders aangegeven is, worden alle signalen via een kunstantenne aan de antennebus toegevoegd. Bij het afregelen van het F.M.-gedeelte zijn de toegevoerde signalen ongemoduleerd.

- 1) Afregelen met behulp van een A.M.-service-oscillator.
- 2) Sluit de diodevoltmeter (D.V.) aan via twee weerstanden van 0,22 MΩ - 1%. Zie prinsipschema.
- 3) Verwijder de weerstanden van 0,22 MΩ en sluit de diodevoltmeter weer aan over C40 (in serie met 0,1 MΩ).
- 4) Diodevoltmeter b.v. GM 6009 aansluiten tussen 1B8 en chassis.
- 5) Bedradingsslus tussen C88 en S56.

S'il n'y rien indiqué d'autre, tous les signaux sont appliqués à la douille d'antenne par l'intermédiaire d'une antenne fictive.

- 1) Le réglage se fait à l'aide d'un oscillateur service A.M.
- 2) Connecter le voltmètre à diode (D.V.) à travers deux résistances de 0,22 MΩ - 1%. Voir le schéma de principe.
- 3) Enlever les deux résistances de 0,22 MΩ et connecter à nouveau le voltmètre à diode sur C40 (en série avec 0,1 MΩ).
- 4) Connecter GM 6009 entre 1B8 et châssis.
- 5) Boucle de câblage entre C88 et S56.

Wenn nicht anders erwähnt, werden alle Signale der Antennenbuchse über eine Kunstantenne zugeführt. Beim Abgleich des FM-Teiles sind die zugeführten Signale unmoduliert.

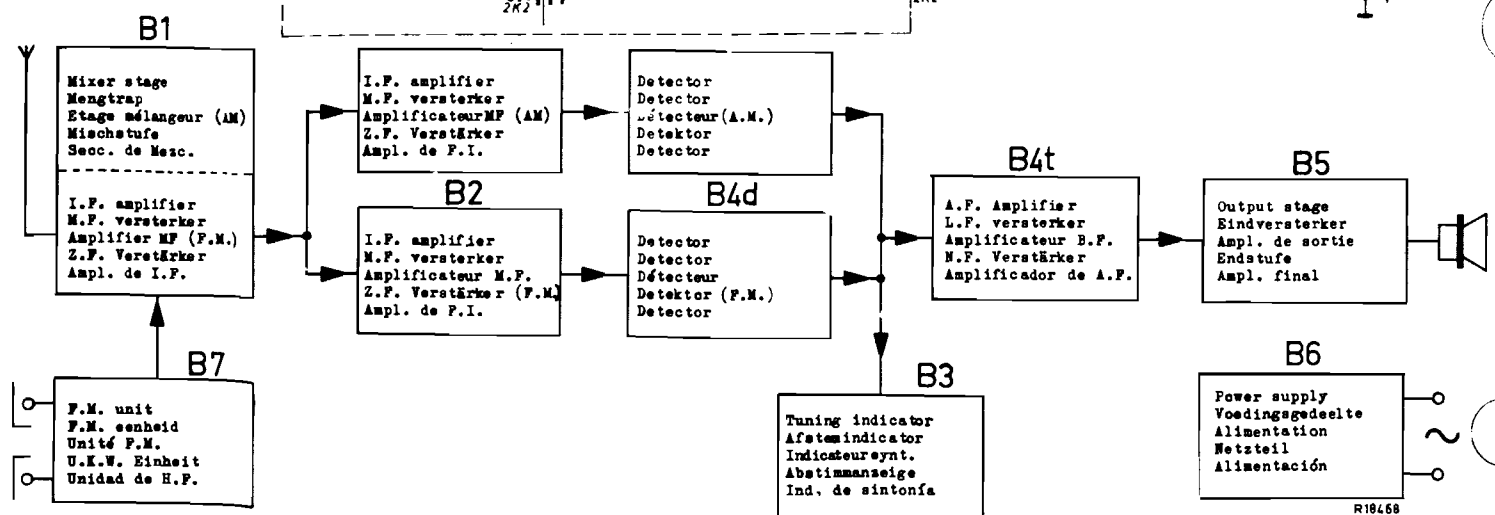
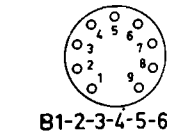
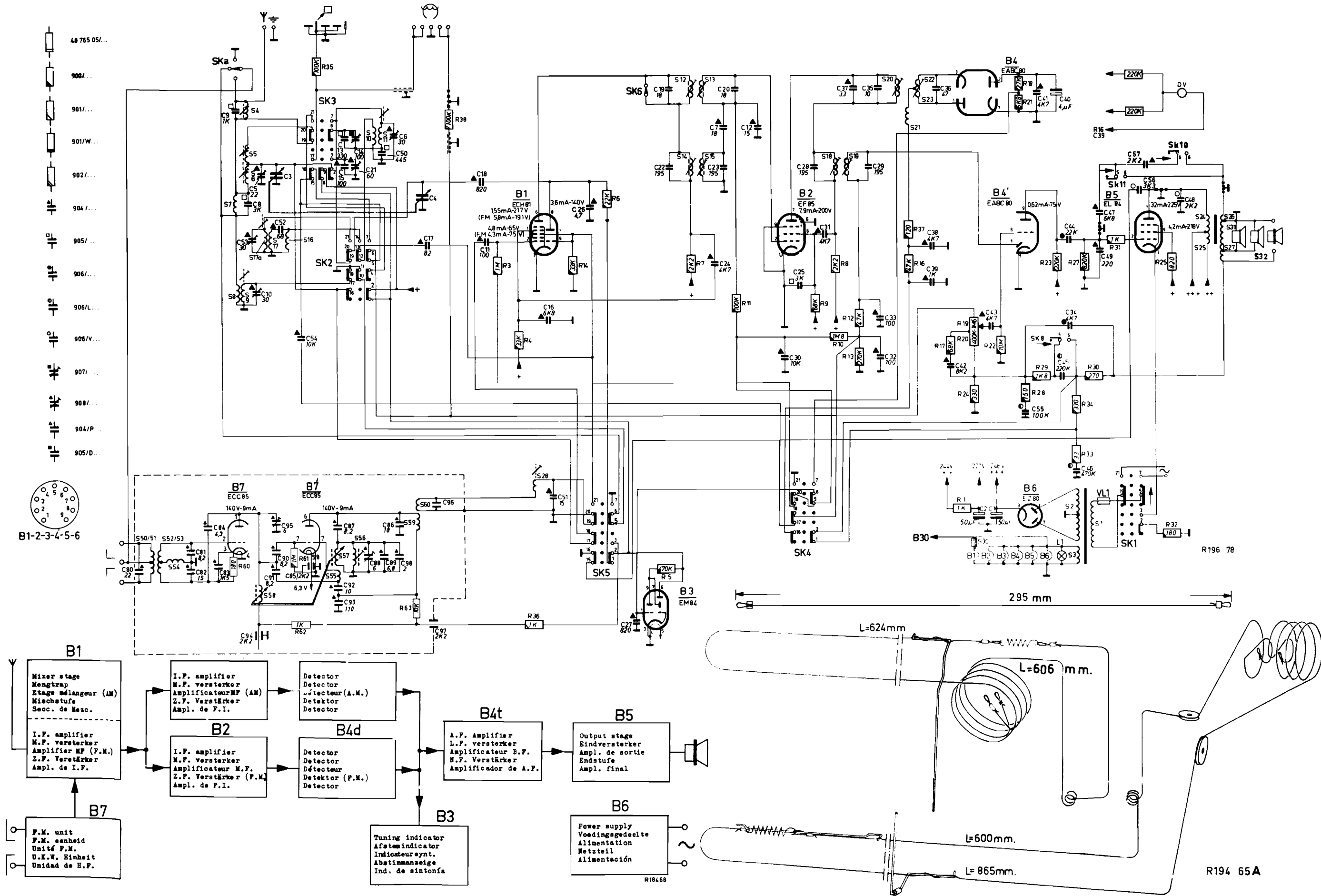
- 1) Mit Hilfe eines AM-Service-Oszillators abgleichen.
- 2) Das Diodevoltmeter (DV) über 2 Widerstände von 0,22 MΩ - 1% anschliessen. Siehe Prinzipschaltbild.
- 3) Die Widerstände von 0,22 MΩ entfernen und das Diodevoltmeter wieder über C40 anschliessen (in Serie mit 0,1 MΩ).
- 4) Das Diodevoltmeter (z.B. GM 6009) zwischen 1B8 und Chassis anschliessen.
- 5) Verdrahtungsschleife zwischen C88 und S56.

Si no está indicado de otro modo, todas las señales son aplicadas a través de una antena artificial al buje de antena. Al ajustar la sección de FM, las señales aplicadas son sin modular.

- 1) Ajústese la con ayuda de un oscilador de AM de servicio.
- 2) Conéctese el voltímetro de diodo (D.V.) a través de dos resistencias de 0,22 MΩ - 1%. Véase el esquema de principio.
- 3) Quitense las resistencias de 0,22 MΩ y vuélvase a conectar el voltímetro de diodo sobre C40 (en serie con 0,1 MΩ).
- 4) Conéctese el voltímetro p.e. el GM 6009 entre 1B8 y el chasis.
- 5) Buole de cableado entre C88 y S56.

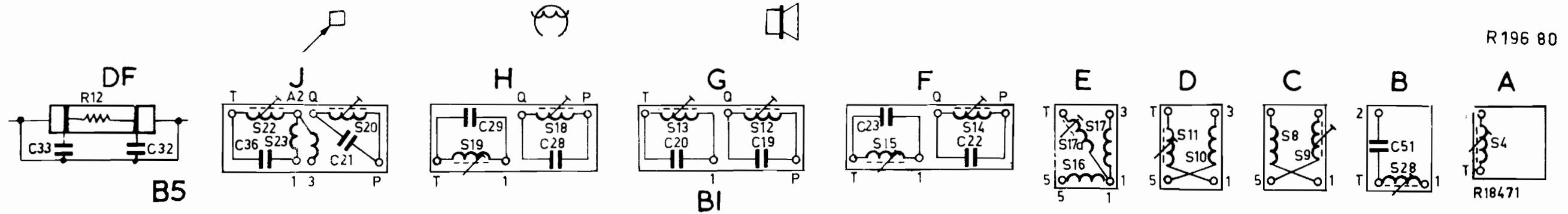
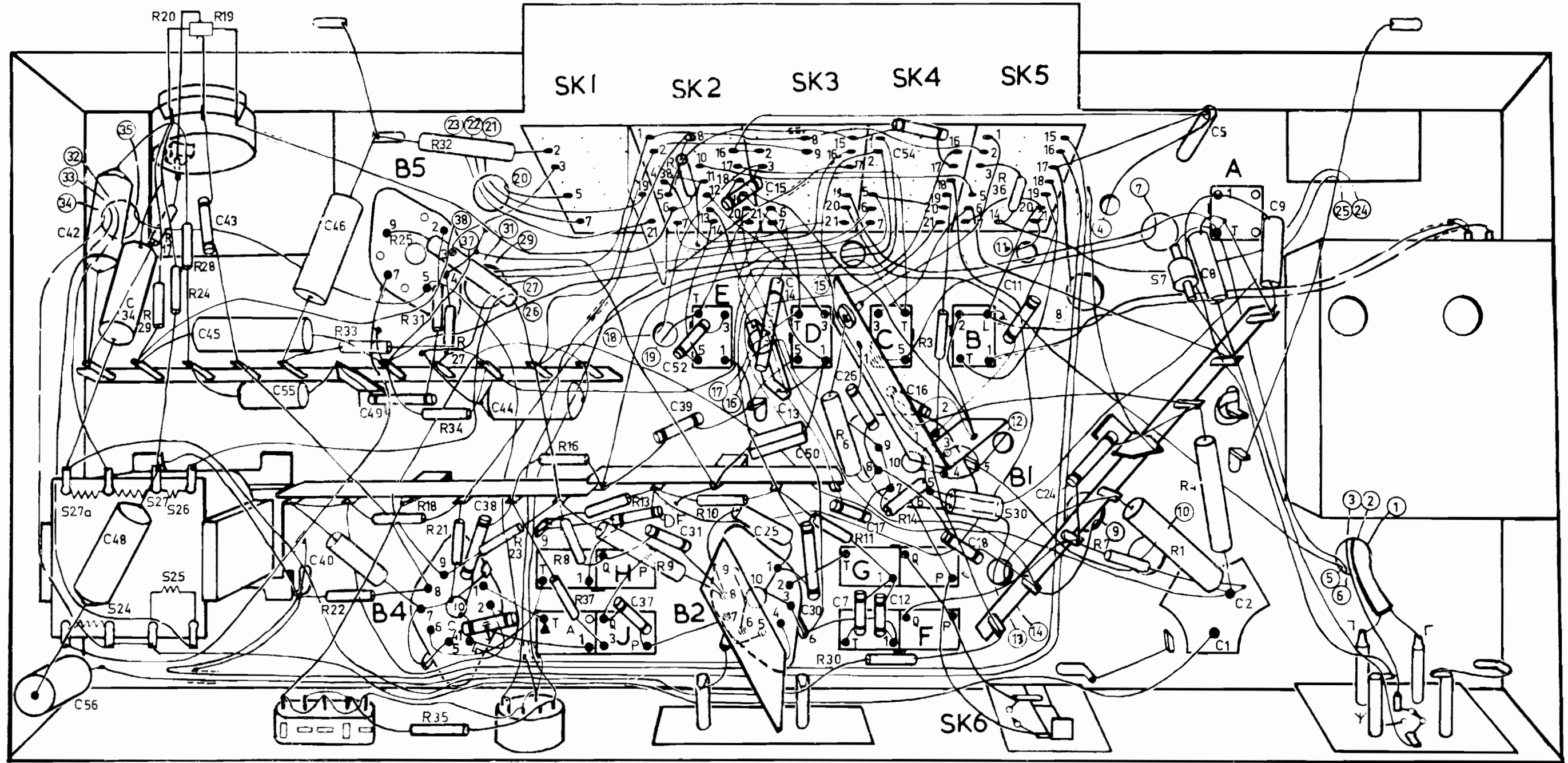
SERVICE INFORMATION									
---------------------	--	--	--	--	--	--	--	--	--

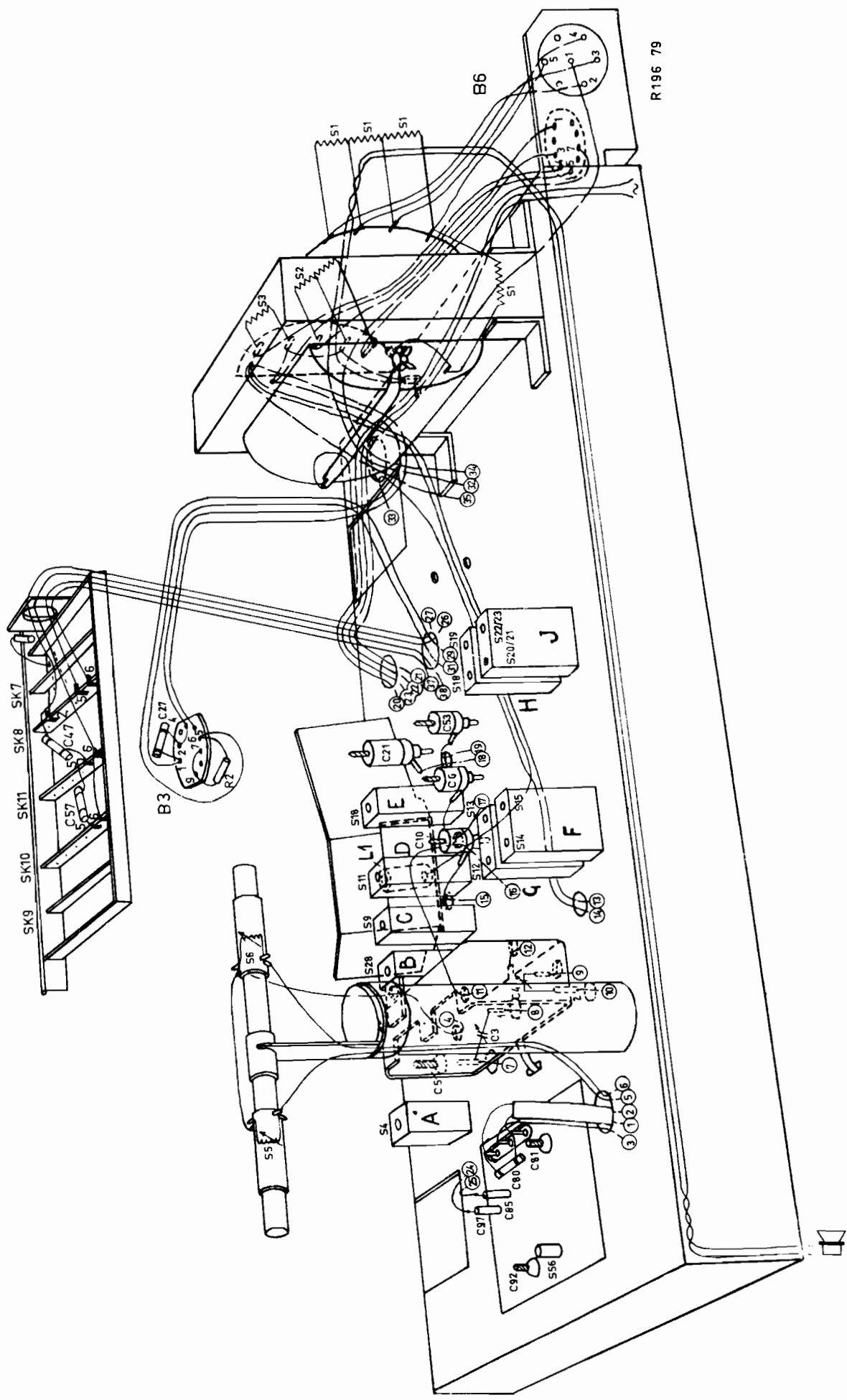
51	52	53	54	55	56	57	58	59	60	61	62	63	64	65	66	67	68	69	70	71	72	73	74	75	76	77	78	79	80	81	82	83	84	85	86	87	88	89	90	91	92	93	94	95	96	97	98	99	100
----	----	----	----	----	----	----	----	----	----	----	----	----	----	----	----	----	----	----	----	----	----	----	----	----	----	----	----	----	----	----	----	----	----	----	----	----	----	----	----	----	----	----	----	----	----	----	----	----	-----



R194 65A

S	24	27	26	25						H	J		E		D	C	G	F	B	30			7	A																		
C	42	34	48	56	43	45	55	46	40	49	38	41	44	37	31	35	52	15	25	14	13	50	30	17	26	7	12	16	54	18	11	24	5	8	12	9						
R			17	29	24	28	20	19			22	33	30	18	31	34	27	21	32	25	23			16	37	8	13	9			10			11	6	35	14	3	36	7	1	4





Part Description	Part Number	Part Description	Part Number	Part Description	Part Number
Cabinet (00)	A3 009 77	Gehäuse (00)	A3 009 77	Coffret (00)	A3 009 77
Cabinet (01)	A3 009 90	Gehäuse (01)	A3 009 90	Coffret (01)	A3 009 90
Knob (1+8)	A3 752 34	Knopf (1+8)	A3 752 34	Bouton (1+8)	A3 752 34
Knob (2)	A3 752 46	Knopf (2)	A3 752 46	Bouton (2)	A3 752 46
Knob (9)	A3 752 47	Knopf (9)	A3 752 47	Bouton (9)	A3 752 47
Spring in knob	994/04	Feder in knop	994/04	Ressort dans bouton	994/04
Pushbutton (10-14) FC	P5 420 23/139	Druktoets (10-14) FC	P5 420 23/139	Bouton poussoir (10-14) FC	P5 420 23/139
Pushbutton (3-7) FC	P5 420 18/139	Druktoets (3-7) FC	P5 420 18/139	Bouton poussoir (3-7) FC	P5 420 18/139
Socket plate a.e.	A3 355 26	Aansluitplaat a.a.	A3 355 26	Plaque à douille ant.	A3 355 26
Socket plate l.s.	A3 353 52	Aansluitplaat l.s.	A3 353 52	Plaque à douille h.p.	A3 353 52
Female plug p.u.	979/F5x1	Kontra stecker P.U.	979/F5x1	Fiche femelle p.u.	979/F5x1
Plug p.u.	978/M5x1	Stecker P.U.	978/M5x1	Fiche p.u.	978/M5x1
Female plug taperec.	A3 788 88	Kontrastecker Tonbandgerät	A3 788 88	Fiche femelle enregistreur	A3 788 88
Plug taperec.	WT 888 38	Stecker Tonbandgerät	WT 888 38	Fiche enregistreur	WT 888 38
Voltage adaptor	A3 228 85	Spanningsomsch.	A3 228 85	Carrousel	A3 228 85
Switch (SK6)	A3 186 74	Schakelaar (SK6)	A3 186 74	Commutateur (SK6)	A3 186 74
Spring in mains switch	971/106	Veer in netschak.	971/106	Ressort dans int. de red	971/106
Lever spring (4-7)	971/107	Hefboonveer (4-7)	971/107	Ressort de levier (4-7)	971/107
Lever spring (3)	971/108	Hefboonveer (3)	971/108	Ressort de levier (3)	971/108
Contact slide (3-7)	971/109	Kontaktschuif (3-7)	971/109	Coullisse de contact (3-7)	971/109
Contact plate (3-7)	971/110	Kontaktenplaat (3-7)	971/110	Plaque de contact (3-7)	971/110
Slide contact, small	971/77	Schuifkontakt, smal	971/77	Courseur, étroit	971/77
Slide contact, large	971/78	Schuifkontakt, breed	971/78	Courseur, large	971/78
Contact lip	971/79	Kontakt lip	971/79	Langue de contact	971/79
Contact plate (10-14)	971/127	Kontaktenplaat (10-14)	971/127	Plaque de contact (10-14)	971/127
Locking strip	971/129	Vergrendelstrip	971/129	Bande de verrouillage	971/129
Contact slide (10-14)	971/149	Kontaktschijbe (10-14)	971/149	Coullisse de contact (10-14)	971/149
Dial (N.B.)	A3 968 37	Schaal (N.B.)	A3 968 37	Cadran (N.B.)	A3 968 37
F.M.-Unit	A3 418 12	F.M.-eenheid	A3 418 12	Unité de F.M.	A3 418 12

Part Description	Part Number	Part Description	Part Number	Part Description	Part Number
S1	S8	S20	S28	S28	R1
S2	S9	S21	S29	S29	R7
S3	A3 143 29	S22	925/452-2	C1	RB
Z1	S10	C23	926/10,7RD-2	C2	A3 127 B3
	S11				AC5307/50+50
S4	S12	S16	923/16-50M	C3	R19
	S13	S17		C4	R20
S5	S19	S17(a)			49 001 94
S6	C19		A3 154 34	C48	48 233 20/2K2
	C20			C56	48 233 20/3K3
S7	A3 803 61				

To order parts which are not mentioned in this list, consult the Catalogue for Service Spare Parts.

Voor het bestellen van onderdelen welke niet in bovenstaande lijst vermeld zijn, raadplege men de Catalogus voor Service Standaard Onderdelen.

Siehe zur Bestellung nicht in dieser Liste genannter Einzelteile den Katalog für Service Standard Ersatzteile.

Pour les pièces qui ne figurent pas dans cette liste, consultez le Catalogue pour Pièces de Rechange Standard.

Para las piezas que no figuren en las listas, consúltense el Catálogo de Piezas de Recambio Standard.