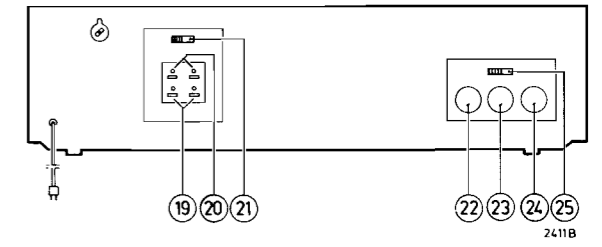
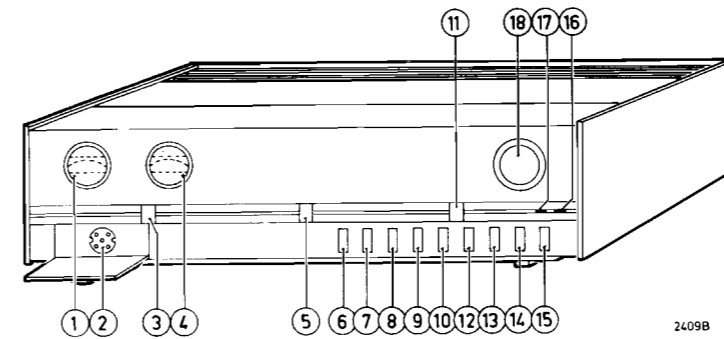
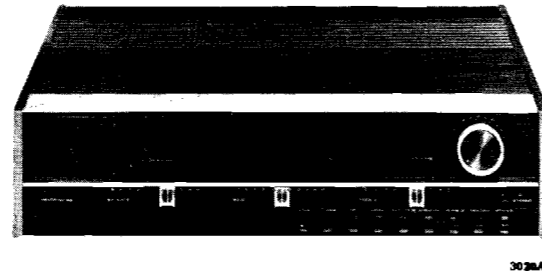


Hi-Fi AMPLIFIER 5520

Service manual



GB	NL	F	D	I	IND	GB	S	DK	N	SF	IND
1 Left-hand power indicator	Vermogensindicator linker kanaal	Indicateur de puissance canal de gauche	1 Leistungsindikator des linken Kanals	Indicatore di potenza canale sinistro	IND401	1 Left hand power indicator	Effektindikator vänster	Venstre udstyrings indikator	1 Venstre effekt-indikator	Vasen tehoindikaattori	IND401
2 Headphone socket	Hoofdtelefoonaansluiting	Douille écouteur	2 Kopfhöreranschluss	Presa auricolare	R411a, b	2 Headphone socket	Hörtelefonuttag	Hovedtelefon-tilslutning	2 Tilkopplingskontakt for hodetelefon	Kuulokepistukka	
3 Balance control	Balansregelaar	Commande de balance	3 Symmetrieregler	Equilibrio	IND402	3 Balance control	Balanskontroll	Balanceskontroll	3 Balansekontroll	Tasaussäädin	R411a, b
4 Right-hand power indicator	Vermogensindikator, rechter kanaal	Indicateur de puissance canal de droite	4 Leistungsindikator des rechter Kanals	Indicatore di potenza canale destro		4 Right hand power indicator	Effektindikator höger	Høyre udstyrings-indikator	4 Høyre effekt-indikator	Oikea tehoindikaattori	IND402
5 Bass control	Lagetonenregelaar	Commande des graves	5 Bassregler	Bassi	R409a, b	5 Bass control	Baskontroll	Baskontroll	5 Basskontroll	Matakensäädin	R409a, b
6 Recorder switch	Magnetofoonschakelaar	Commut. magnétophone	6 TB-Schalter	Commut. registratore	SK-A	6 Recorder switch	Båndopplær-omkopplare	Båndoptaker-omskifter	6 Båndoptaker-vender	Nauhuriytkin	SK-A
7 Tuner switch	Tunerschakelaar	Commut. d'accord	7 Turnerschalter	Commut. d'accordo	SK-B	7 Tuner switch	Tuner omkopplare	Afstemning omskifter	7 Tuner-vender	Viritykytkin	SK-B
8 PU switch	PU-schakelaar	Commutateur PU	8 TA-Schalter	Commut. giradischi	SK-D	8 PU-switch	PU-omkopplare	PU-omskifter	8 PU-vender	PU-kytkin	SK-D
9 Mono/stereo switch	Mono/stereoschakelaar	Commut. mono/stéréo	9 Mono/Stereo-Schalter	Commut. mono/stereo	SK-E	9 Mono/stereo switch	Mono/stereo-omkopplare	Mono/stereo-omskifter	9 Mono/stereo-vender	Mono/stereo-kytkin	SK-E
10 Physiology switch	Fysiologieschakelaar	Commut. physiologique	10 Fysiologie-Schalter	Commut. fisiologico	SK-F	10 Physiology switch	Fysiologi omkopplare	Fysiologi-omskifter	10 Vender for physiology	Fysiologiakytkin	SK-F
11 Treble control	Hogetonenregelaar	Commande des aiguës	11 Hochtongregler	Acuti	R410a, b	11 Treble control	Diskantkontroll	Diskantkontroll	11 Diskantkontroll	Korkeidensäädin	R410a, b
12 Scratch switch	Scratcheschakelaar	Commut. scratch	12 Scratch-Schalter	Commut. scratch	SK-G	12 Scratch switch	Scratch-omkopplare	Scratch-omskifter	12 Vender for scratch	Sihinä-kytkin	SK-G
13 Rumble switch	Rumbleschakelaar	Commut. rumble	13 Rumble-Schalter	Commut. rumble	SK-M	13 Rumble switch	Rumble-omkopplare	Rumble-omskifter	13 Vender for rumble	Jyrinä-kytkin	SK-H
14 Headphone switch	Hoofdtelefoonschakelaar	Commut. écouteur	14 Ohrhörer-Schalter	Commut. auricolare	SK-J	14 Headphone switch	Hörtelefonomkopplare	Hovedtelefon-omskifter	14 Vender for hodetelefon	Kuuloketytkin	SK-J
15 On/off switch	Aan/uit-schakelaar	Commut. marche/arrêt	15 Ein/Aus-Schalter	Interuttore marcia fermo	SK-K	15 On/off switch	Till/från omkopplare	Afbryder	15 På/av-vender	On/ei-kytkin	SK-K
16 Stereo indicator	Stereo-indicator	Indicateur stéréo	16 Stereo-Indikator	Indicatore stereo	LA419	16 Stereo indicator	Stereoindikator	Stereo-indikator	16 Stereoindikator	Stereoindikaattori	LA419
17 On/off indicator	Aan/uit-schakelaar	Indicateur marche/arrêt	17 Ein/Aus-Indikator	Indicatore di rete		17 On/off indicator	Nät-indikator	Kontrolllys	17 Nettindikator	Verkköindikaattori	
18 Volume control	Volumeregelaar	Commande de volume	18 Lautstärkereglér	Controllo del volume	R408a, b	18 Volume control	Volymkontroll	Volumenkontroll	18 Volumkontroll	Voimakkuussäädin	R408a, b
19 Rear loudspeaker socket	Luidsprekeraansluiting achter	Connexion arrière du haut-parleur	19 Hinterer LS-Anschluss	Collegamento dietro altoparlante		19 Rear loudspeaker sockets	Högtalareuttag bak	Bageste højttaler-bøsninger	19 Bakre højttaleruttak	Kovaäänispistukat takana	
20 Front loudspeaker socket	Luidsprekeraansluiting voor	Connexion avant du haut-parleur	20 Vorderer LS-Anschluss	Collegamento avanti altoparlante		20 Front loudspeaker sockets	Högtalareuttag fram	Forreste højttaler-bøsninger	20 Front højttaleruttak	Kovaäänispistukat edessä	
21 Tuner Stereo/stereo 4	Schakelaar stereo/stereo 4	Commutateur stéréo/stéréo 4	21 Schalter Stereo/Stereo 4	Commutatore stereo/stereo 4	SK-N	21 Switch stereo/stereo 4	Omkopplare stereo stereo 4	Stereo-omskifter/stereo 4	21 Vender stereo/stereo 4	Kytkin stereo stereo 4	SK-N
22 Recorder socket	Magnetofoonsaansluiting	Prise magnétophone	22 TB-Anschluss	Presa registratore		22 Recorder socket	Uttag bandspelare	Båndoptager-tilslutning	22 Tilkopplingskont. båndoptaker	Nauhuriapistukka	
23 Tuner socket	Tuneraansluiting	Prise tuner	23 Tuner-Anschluss	Presa tuner		23 Tuner socket	Uttag tuner	Tuner-tilslutning	23 Tilkopplingskont. tuner	Viritynpistukka	
24 PU socket	PU-aansluiting	Prise PU	24 TA-Anschluss	Presa giradischi		24 PU socket	Uttag skivspelare	PU-tilslutning	24 Tilkopplingskont. plate-spiller	PU-pistukka	
25 PU switch (dynamic cristal)	PU-schakelaar. dyn/kristal	Commut. PU dyn/cristal	25 TA-Schalter (Dyn/Quarz)	Commut. giradischi din/cristallo	SK-M	25 PU switch dyn./cristal	Gramm. magn./kristall	PU syn/kristal	25 PU magn./X-tall	Äänirasia dyn-kide	SK-M

Index: CS36557, CS35414-CS35416, CS36558, CS35418



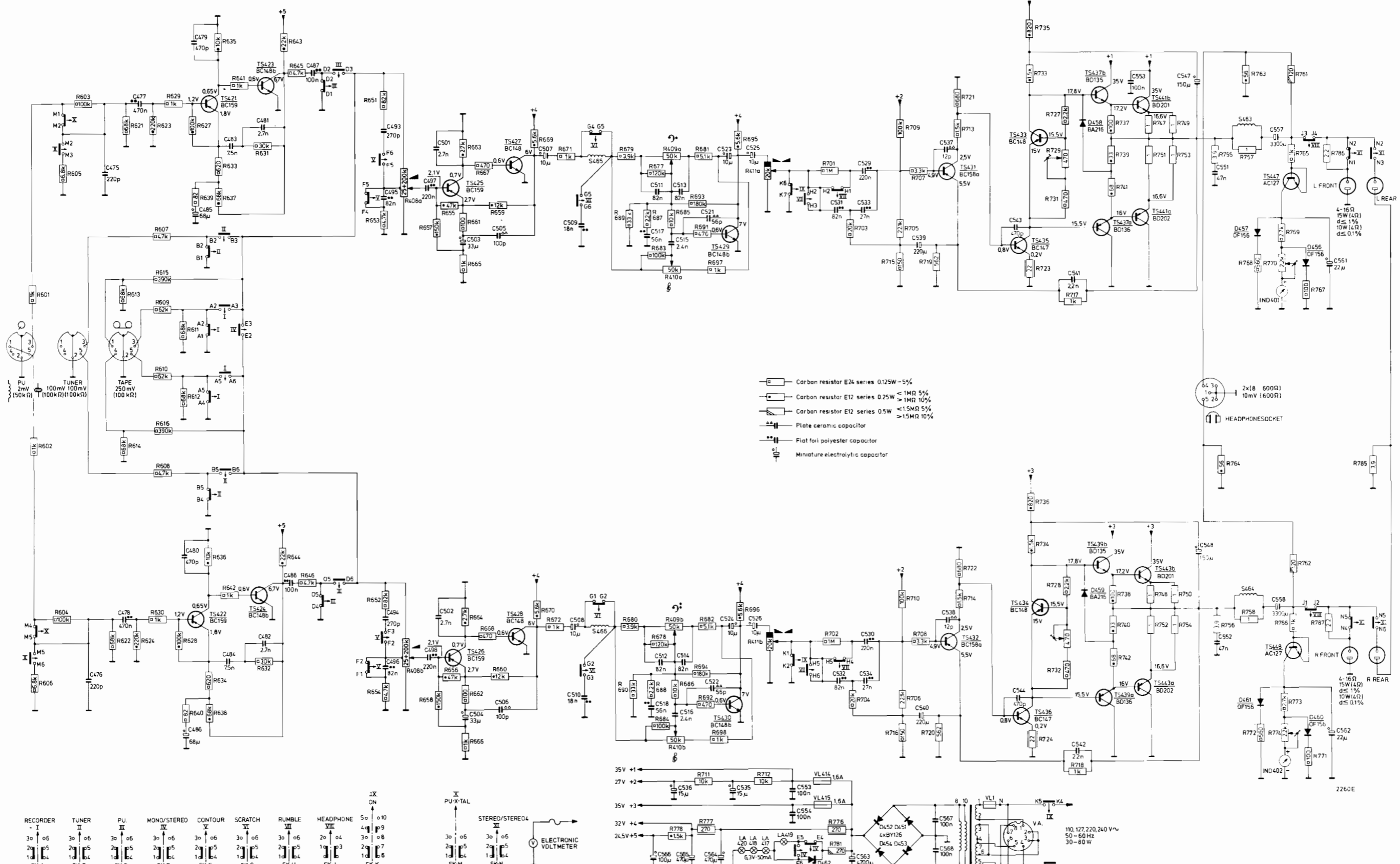
Subject to modification

4822 725 11076

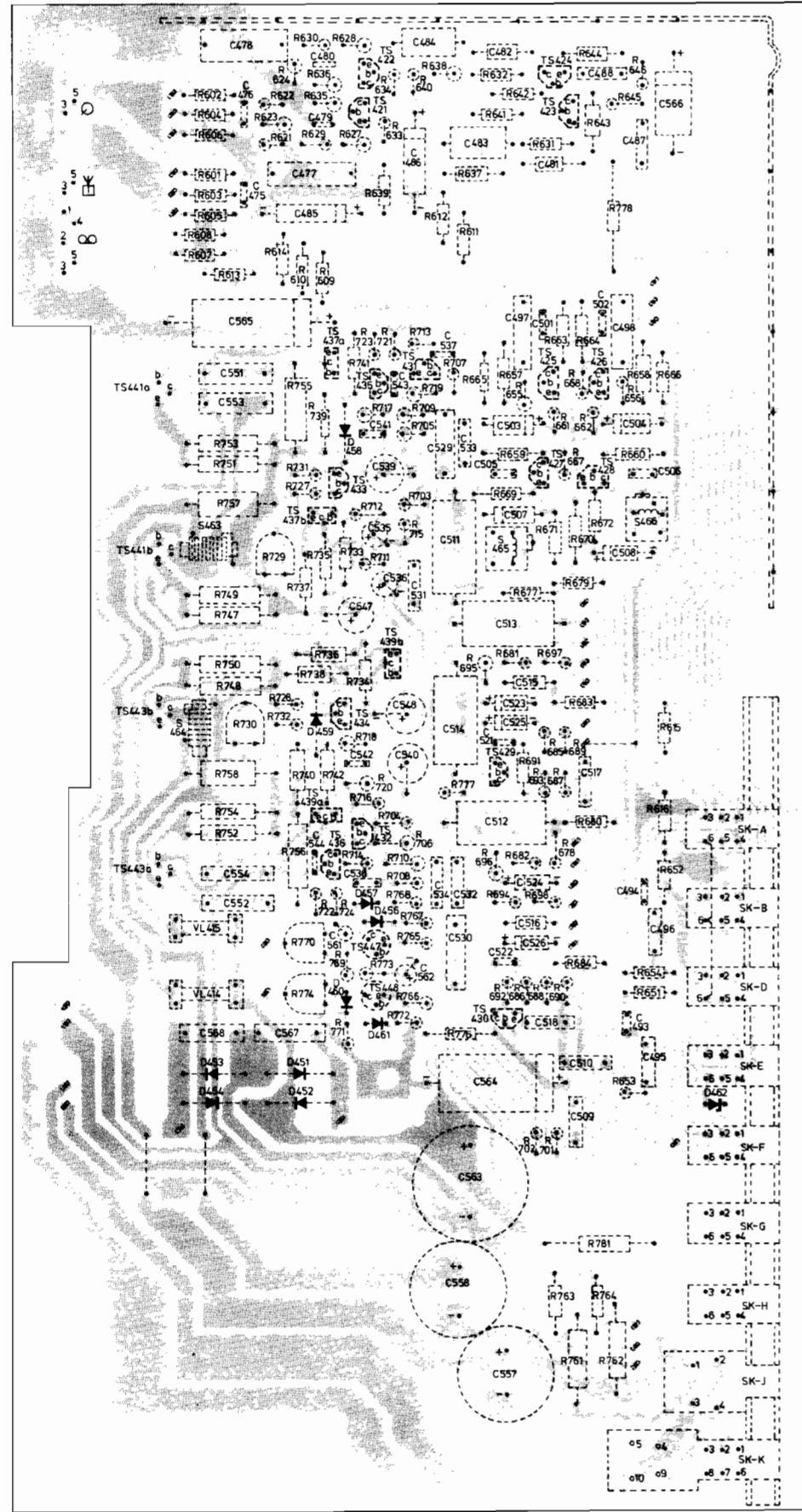
Printed in the Netherlands

CS36557

M	TS 421 TS 422		TS 423 TS 424		TS 425 TS 426		TS 427 TS 428		S 465 S 466		TS 429 TS 430 LA17+LA20		VL414 VL415 O462		D 451+D 454		TS 431 TS 432 S 405 VL1 VL2		TS 435 TS 436 TS 433 TS 434 TS 437b TS 437a TS 439b TS 439a TS 441b TS 441a TS 443b TS 443a		S 463 S 464 D 457 D 461 TS 447 TS 448		D 456 D 460		M																																
C	475	477	479 485	483	481	487	493 495	497	501	503	505	507	517	511	515	513	521	523	525	531	529	533	539	537	541	547	551	557	561																												
C	476	478	480 486	484	482	488	494 496	498	502	504	506	508	518	512	516	514 506 505 522 524 564	526	536	535	553	554	563	538	544	542	548	552	558	562																												
R	601 605	603	613 621 623	629	607 615	609 627 611	639	635 633	637 631 641	631 643 645	651	653	408a	657	655	663 661 665 667 659	669	671	679	689	687	677	683	685	409a	410a	681	693	691	697	695	411a	701	703	709	705	715	707 719	721	713	733	727	729	731	723	735	717	737	739	741	747 751	749	753	548	552	558	562
R	602 606	604	614 622 624	610 616 608	630	628 612 636 642 634 638 640 632 644	646	652	654	408b	658	656	664 662 666 668 660	670	672	778 777	680	690	688	678	684	686	409b	410b	682 694 692	698 696 411b	711 712 776 781	702	704	710 706 716 708 720	722	714	734	728	730	732	724	736	718	738	740	742	748 752	750	754	756 764 758	772	773	774	766	762	771	787	785			



MISC	R	R	C	C
TS422	630	478	484	
424	628	480	482	
423	624	476	488	
TS421	636	566		
	642			
	602	479		
	604			
	644			
	631	487		
	606	483		
	643	477	481	
	627	475	486	
	601			
	603	485		
	606			
	612			
	614			
	613			
	610			
	609			
		502		
		565		
	723	497		
	721	501		
	761	498		
TS437a	707	537		
	431			
	425			
	426			
	435			
	440			
	709	541		
	739	503		
	733	504		
	734	529		
	751	533		
	731	505		
D458	727	506		
TS425	727			
TS428	717	539		
TS433	703	507		
	757			
TS437b	712	535		
S463	496			
496	711	511		
496	711	508		
496	723			
496	729			
	737	536		
	749	531		
	747	547		
		513		
TS439b	736	515		
	750			
	738	515		
	748			
	734	548		
TS443b	728	523		
	434	525		
S454	730	514		
O459	718	521		
TS429	685	542		
	689	540		
	758	517		
	740			
	722			
	777			
TS439a	719	512		
SK-A	754			
TS432	704	544		
436	756			
	714	554		
	682	534		
TS443a	708	538		
D457	768	524		
SK-B	722	534		
D456	724	532		
VL415	724	534		
TS447	770	530		
	769	526		
SK-D	773	522		
TS448	773	522		
D460	756	526		
VL414	772	526		
TS430	772	526		
	771	518		
D461	776	568		
		493		
SK-E		495		
D451		510		
D454	653	564		
D462		509		
		509		
SK-F	702	563		
	701			
		563		
SK-G	781			
		558		
SK-H	763			
	764			
		558		
SK-J	761			
	762	557		
SK-K				
MISC	R	R	C	C



GB REPAIR HINTS

- The track sides of the p.c. boards have been drawn after the set had been placed on its right side (stable position).

Electrical adjustments

Immediately after the set has been switched on with R729, R730, adjust the currents of VL414 and VL415 to 250 mA d.c. + 5 %.
Check after 5 minutes and readjust if necessary.
The currents must now be 250 mA d.c. ± 10 %.

Set the pointers of IND401 and IND402 to the middle of the scale with R770 and R774 respectively if on the output resistor (4 Ω) 1.4 V a.c. (1000 Hz) is measured.

F INSTRUCTIONS POUR LA REPARATION

- Les traces imprimées des platines ont été dessinées alors que l'appareil était posé sur le côté droit (position stable).

Réglages électriques

Dès que l'appareil est mis en marche: à l'aide de R729, R730, régler les courants de VL414 et VL415 sur 250 mA + 5 % ---.
Vérifier après 5 minutes et ajuster au besoin.
Les courants doivent alors être de 250 mA ± 10 % ---.

Positionner l'index de IND401 et IND402, à l'aide de R770 ou de R774 au centre du cadran lorsqu'on mesure 1.4 V~ (1000 Hz) à la résistance de sortie (4 Ω).

I ISTRUZIONI PER LA RIPARAZIONE

- Le traccie stampate delle piastre sono state raffigurate in posizione dell'apparechio sul fianco destro (posizione stabile).

Regolazioni elettriche

Dal momento che l'apparechio è messo in marcia: con R729, R730 regolare le correnti di VL414 e VL415 su 250 mA + 5 % ---.
Dopo 5 minuti, verificare e aggiustare se necessario.
Le correnti devono essere ora 250 mA ± 10 % ---.

Mettere l'indice di IND401 e IND402 con l'aiuto di R770 o di R774 in mezzo alla scala quando alla resistenza di uscita (4 Ω) si misura 1.4 V~ (1000 Hz).

DK REPARATIONSTIPS

- Printpladerne er vist med apparatet anbragt på sin højre side (stabil stilling).

Elektriske justeringer

Straks efter at apparatet er tilsluttet spænding, justeres strømmene for VL414 og VL415 til 250 mA ± 5 %, ved hjælp af R729 og R730.
Efter ca 5 min. forløb kontrolleres strømmene, og om fornøden foretages efterjustering.
Strømmen må herefter være 250 mA ± 10 %.

Indstil IND401 og IND402 til udslag midt på skalaen ved hjælp af henholdsvis R770 og R774 når der måles 1,4 V a.c. (1000 Hz) over udgangsmotstanden (4 Ω).

SF KORJAUSVIHJEITÄ

- Piirilevyjen foliopoulet on piiretty kun laite sijaitsee oikealla kyljellään.

Sähköiset säädöt

Välittömästi kun laite on kytketty päälle säädetään R729:lla ja R730:lla VL414:b:n ja VL415:b:n kollektorivirrat arvoon 250 mA d.c. ± 5 %.

NL REPARATIEWENKEN

- De spoorzijde van de printen zijn getekend terwijl het apparaat op zijn rechterzijwand staat (stabiel stand).

Elektrische instellingen

Direkt na inschakelen van het apparaat: M.b.v. R729, R730 de stromen val VL414 resp. VL415 instellen op 250 mA + 5 %.
Controle na 5 minuten (eventueel bijregelen): De stromen moeten nu 250 mA ± 10 % --- bedragen.

De wijzers van IND401 en IND402 m.b.v. R770 resp. R774 instellen op het midden van de schaal indien over de uitgangsweerstand (4 Ω) 1.4 V~ (1000 Hz) wordt gemeten.

D REPARATURHINWEISE

- Die Spurseiten der Printplatten wurden gezeichnet, während das Gerät auf der rechten Seitenwand stand (stabile Stellung).

Elektrische Einstellungen

Stelle direkt nach Einschalten des Geräts: die Ströme von VL414 bzw. VL415 mit R729, R730 auf 250 mA + 5 % ---.
Kontrolliere nach 5 Minuten (ggf. nachjustieren). Die Ströme müssen jetzt 250 mA ± 10 % betragen.

Stelle die Zeiger von IND401 und IND402 mit R770 bzw. R774 auf Skalenmitte, wenn am Ausgangswiderstand (4 Ω) 1.4 V~ (1000 Hz) gemessen wird.

S REPARATIONSANVISNING

- Foliesidorna på printarna har ritats efter det att apparaten har ställts på sin högra sida.

Elektriska justeringar

Justera genast efter tillkoppling strömmarna i VL414 och VL415 till 250 mA + 5 % ---.
Justering sker med R729 och R730. Kontrollera och justera vid behov efter 5 minuters drift. Strömmarna skall då vara 250 mA ± 10 % ---.

Ställ visarna på IND401 och IND402 till skalans mitt med R770 och R774 när spänningen över utgångsmotståndet (4 Ω) är 1,4 V a.c. (1000 Hz).

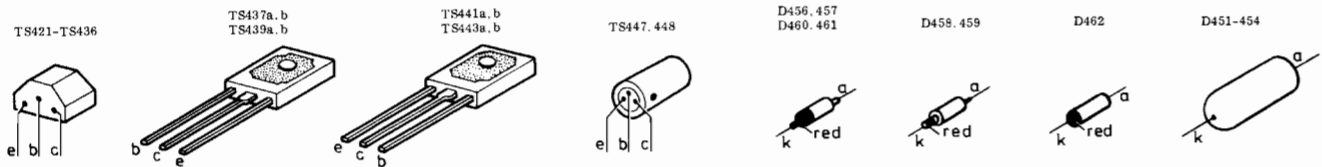
N REPARASJONSTIPS

- Loddessiden til printplaten er tegnet etter at apparatet er plassert på sin høyre side (stabil posisjon).

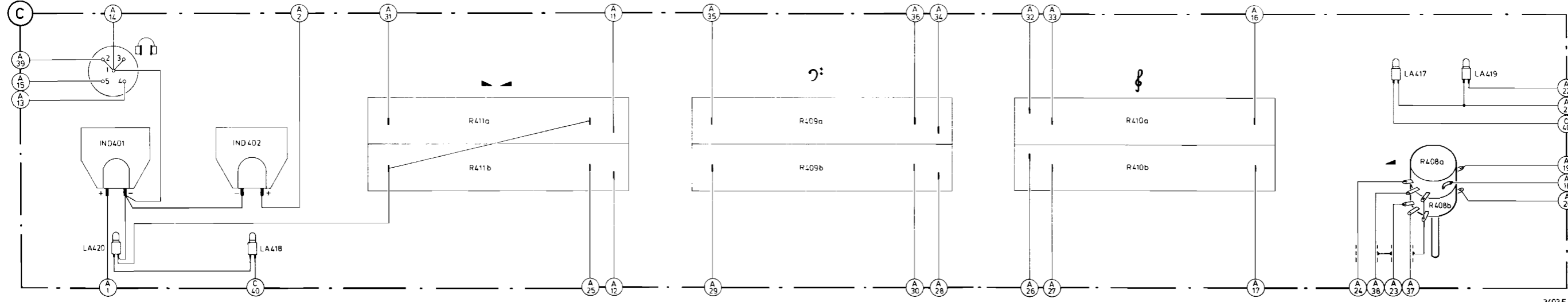
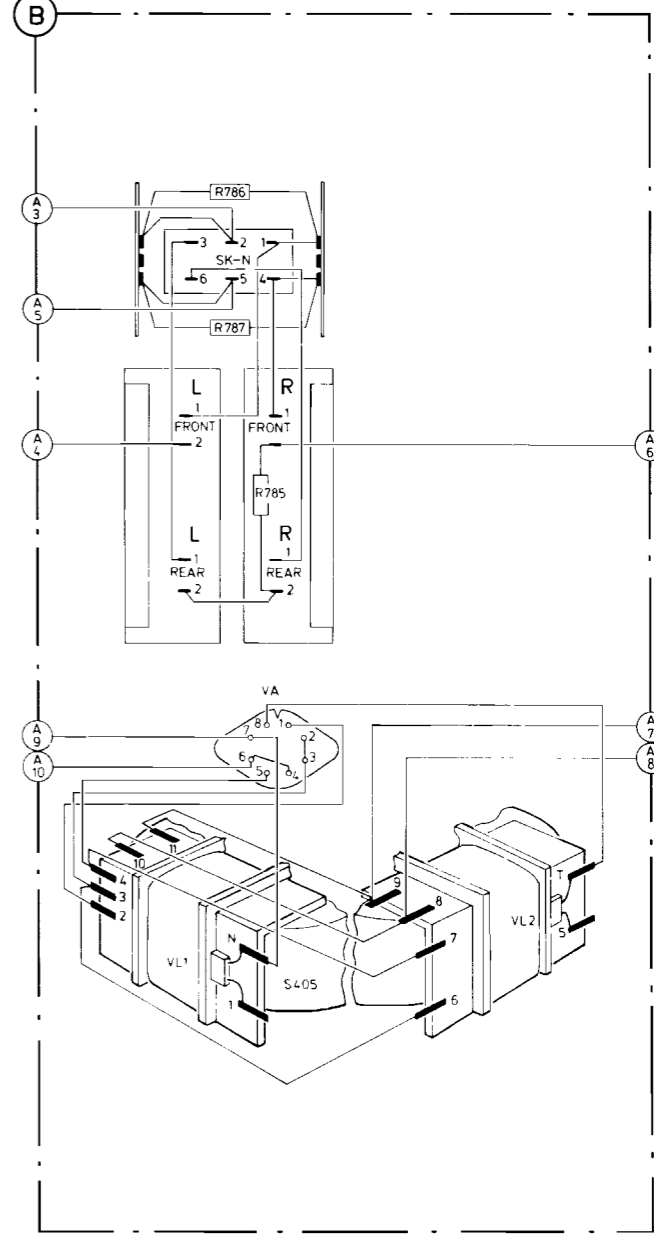
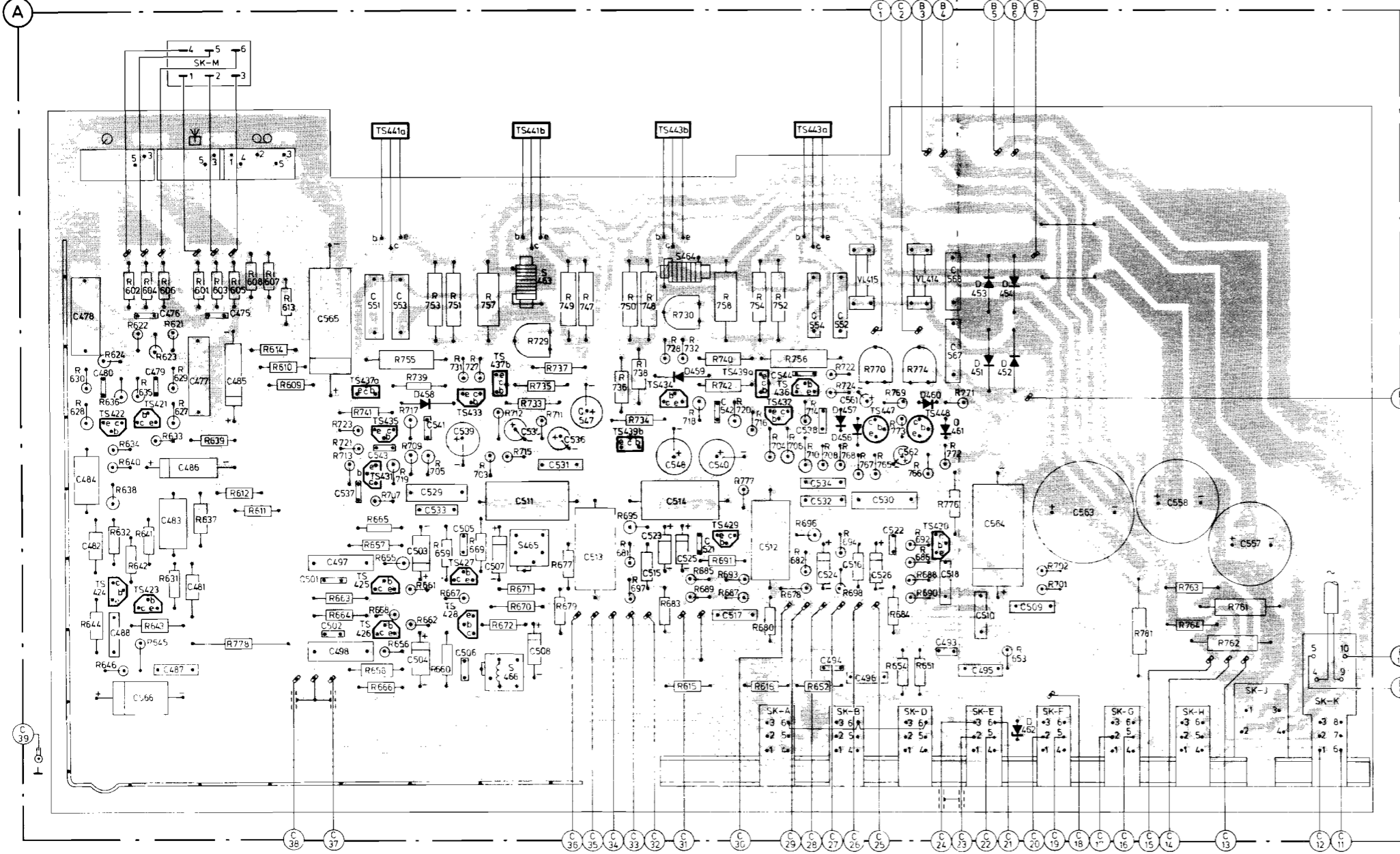
Elektriske justeringer

Umiddelbart etter at apparatet er slått på, justér med R729, R730 strømmen til VL414 og VL415 til 250 mA d.c. ± 5 %.
Kontroller etter 5 minutter og rejustér igjen om nødvendig. Strømmen må nå være 250 mA d.c. ± 10 %.

Innstill viserne på IND401 og IND402 til midten av skalaen med R770 repps. R774 om det måles 1,4 V a.c. (1000 Hz) over utgangsmotståndet (4 Ω).



MISC	TS421,422	SK-M	TS437a,435,441a	D458	TS433,437b	TS441b	S463	TS439b,434,443b	S464,D459	TS439a,432,436,443a	D457,456	VL415,414	TS447,448	D460,461,451-454	SK-N	MISC																																			
MISC	TS424,423	IND401	LA420	IND402	LA418	TS431	TS425-428	S466	S465	TS429	SK-A	SK-B	SK-D	TS430	SK-E	D462	SK-F	SK-G	SK-H	SK-J	SK-K	VL1	VA	S405	MISC																										
R	630624623	622602	604606621629601603	605-608	614610	613609	755,739,753,751,731,727,757,729,735,737,749,747,738	750,748,728,732,730,742	740,758	754,752,756	722,724,770,769,774	771				785-787	LA417	LA419								R																									
R	628	632636	634638635640	633641627637639612	611	7137272174	6576657077970971705659569703712715733711			736695734	718	691777	720,716	704,706710	69674,708,768	54,767,765,773,766,692,772,776										R																									
R		644646	642643	645631	778	663664	658666,656668	655660-662	667670,41a	b671679	677672	681,697	683,615	685689	693687	616680	678682	652698	684,654	651686	688690	4,09a,b	653	702701			R																								
C	478	480	476	479	477	475	485	565	551,543	553	541	539	535	536	547											C																									
C	484	482	488	566	483	487	481	486	501	498	497	502	537	503	504	529	533	505-507	511	508	531	513	515	523	514	525	521	517	512	494	534	532	524	516	496	526	530	522	562	493	518	495	510	564	509	563	558	557			C



2403 E

(GB)

Lamp holder
Fuse holder
Socket, loudspeaker
Plug loudspeaker
Socket (5 poles 180°)
Plug (5 poles 180°)
Plug (headphone)
Insulation tube power transistor
Insulation plate power transistor
Silicon grease
Switch unit
Switch (loudspeaker PU dyn./cristal)
Power indicator IND401
Power indicator IND402

(NL)

Lamphouder
Smeltveiligheids houder
Aansluiting luidspreker
Steker luidspreker
Aansluiting (5 polig 180°)
Steker (5-polig 180°)
Steker (hoofdtelefoon)
Isolatiebus eindtransistor
Isolatieplaat eindtransistor
Silicon vet
Schakelaareenheid
Schakelaar (luidspreker PU dyn./kristal)
Vermogenindicator IND401
Vermogenindicator IND402

(F)

Support de lampe
Porte-fusible
Prise (haut-parleur)
Fiche (haut-parleur)
Prise (5-pôles 180°)
Fiche (5-pôles 180°)
Fiche (casque)
Douille d'isolation (transistor final)
Plaque d'isolation (transistor final)
Graisse aux silicones
Bloc commutateur
Commutateur (haut-parleur PU dyn./cristal)
Indicateur de puissance IND401
Indicateur de puissance IND402

(D)

Lampenfassung
Schmelzsicherungshalter
Anschluss (Lautsprecher)
Stecker (Lautsprecher)
Anschluss (5polig 180°)
Stecker (5-polig 180°)
Stecker (Kopfhörer)
Isolierbuchse (Endtransistor)
Isolierplatte (Endtransistor)
Siliconfett
Schaltereinheit
Schalter (Lautsprecher TA dyn./Quarz)
Leistung indikator IND401
Leistung indikator IND402

(I)

Portlampada
Portafusibile
Presa (altoparlante)
Spina (altoparlante)
Presa (5-poli 180°)
Spina (5-poli 180°)
Spina (cuffia)
Tubo isolante (transistor finale)
Piastra isolante (transistor finale)
Lubrificante ai siliconi
Unità commutatore
Commutatore altoparlante PU dinamico/cristallo
Indice di potenza IND401
Indice di potenza IND402

(GB)

Lamp holder
Fuse holder
Socket loudspeaker
Plug loudspeaker
Socket (5 poles 180°)
Plug (5 poles 180°)
Plug (headphone)
Insulation tube (power transistor)
Insulation plate (power transistor)
Silicon grease
Switch unit
Switch (loudspeaker PU dyn./cristal)
Power indicator IND401
Power indicator IND402

(S)

Lamphållare
Säkringshållare
Högtalaruttag
Plugg, högtalare
Uttag (5 poligt 180°)
Kontaktplugg (5 poligt 180°)
Hörfonoplugg
Isoleringsrör (effekttransistor)
Isoleringsbricka (effekttransistor)
Silikonfett
Slidomkopplarenhet
Omkopplare (högtalare - PU dyn./kristall)
Effektindikator IND401
Effektindikator IND402

(DK)

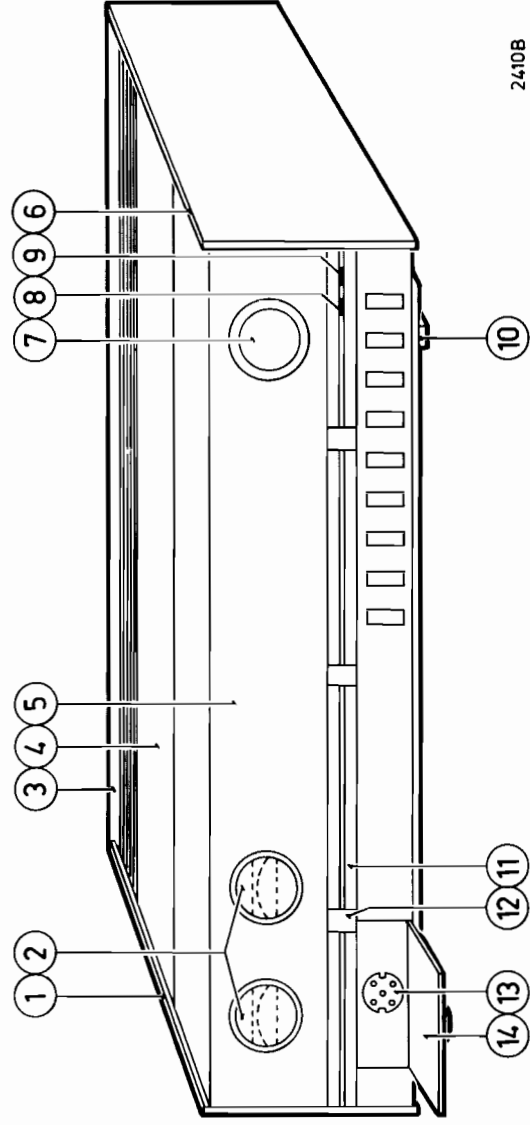
Lampeholder
Sikringsholder
Bøsning for højtaler
Højtalerstik
Bøsning (5-polet 180°)
Stik (5-polet 180°)
Hovedtelefonstik
Isolationsrør (udgangs-transistor)
Isolationsplade (udgangs-transistor)
Silicon-fedt
Skydeomskifterenhed
Omskifter (højtaler - PU dyn./kryстал)
Udstyringsindikator IND401
Udstyringsindikator IND402

(N)

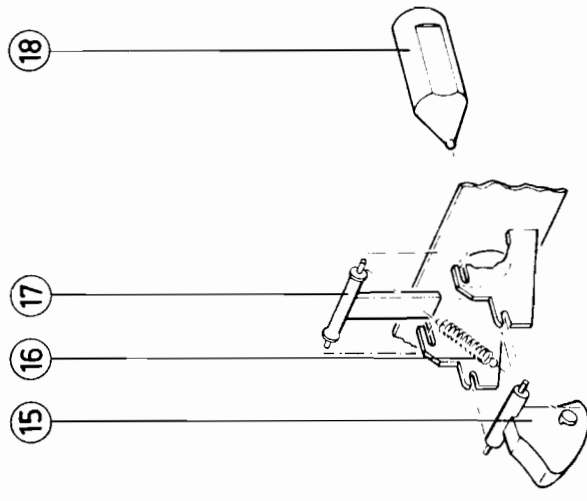
Lampholder
Sikringsholder
Kontakt for højtaler
Højtalerplugg
Kontakt (5-polet 180°)
Plugg (5-polet 180°)
Ørtelefonplugg
Isolationshylse (krafttransistor)
Isolationsplate (krafttransistor)
Siliconfett
Slidevender enhet
Vender højtaler - PU dyn./kryстал
Effektindikator IND401
Effektindikator IND402

(SF)

Lampundin
Sulakepidin
Kaitinpiistikka
Koväänipiistikke
Pistikka (5 napaa 180°)
Pistike (5 napaa 180°)
Kuulokkeiden pistike
Eristysputki (tehotransistori)
Eristyslevy (tehotransistori)
Silikonirasvaa
Luukkytkinyksikkö
Kytkin (kovääninen - PU dyn./kide)
Tehoindikaattori IND401
Tehoindikaattori IND402




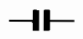

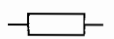
2410B



2406A

1+6 4822 426 30042
2 4822 450 60106
3 4822 460 10336
4 4822 426 40029
/Z wallnut
5 4822 426 50143
6 4822 426 30035
7 4822 413 50839
8 4822 381 10385
9 4822 381 10384
10 4822 462 70869

11 4822 454 10348
12 4822 411 60243
13 4822 267 40215
14 4822 454 10349
15 4822 411 50277
16 4822 492 31088
17 4822 404 10206
18 4822 535 90931

-TS- 			-C- 		
TS421,422	BC159	4822 130 40508	C475,476	220 pF, 10 %	4822 122 31173
TS423,424	BC148b	4822 130 40318	C477,478	470 nF, 20 %	4822 121 40186
TS425,426	BC159	4822 130 40508	C479,480	470 pF, 10 %	4822 122 31177
TS427,428	BC148	4822 130 40318	C481,482	2.7 nF, 5 %	4822 121 50474
TS429,430	BC148b	4822 130 40318	C483,484	7.5 nF, 5 %	4822 121 50214
TS431,432	BC158a	4822 130 40614	C493,494	270 pF, 10 %	4822 122 31168
TS433,434	BC148	4822 130 40318	C501,502	2.7 nF, 10 %	4822 122 31174
TS435,436	BC147	4822 130 40333	C511+514	82 nF, 2 %	4822 121 50288
TS437a,b	BD135/136	4822 130 40866	C515,516	2.4 nF, 5 %	4822 121 50081
TS439a,b	BD135/136	4822 130 40866	C539,540	220 μF, 10 V	4822 124 20573
TS441a,b	BD201/202	4822 130 40943	C541,542	2.2 nF, 10 %	4822 122 31167
TS443a,b	BD201/202	4822 130 40943	C543,544	470 pF, 10 %	4822 122 31177
TS447,448	AC127	4822 130 40096	C551,552	47 nF, 20 %	4822 121 40055
			C553,554	100 nF, 20 %	4822 121 40059
			C557,558	3300 μF, 25 V	5322 124 74036
			C563	4700 μF, 40 V	4822 124 70173
			C567,568	100 nF, 20 %	4822 121 40059
-D- 			-R- 		
D451+454	BY126	4822 130 30192	R408a,b	2x(25+200 kΩ)	volume 4822 102 30199
D456,457	OF156	4822 130 30265	R409a,b	2x50 kΩ	bass 4822 105 10043
D458,459	BA216	4822 130 30702	R410a,b	2x50 kΩ	treble 4822 105 10043
D460,461	OF156	4822 130 30265	R411a,b	2x20 kΩ	balance 4822 105 10044
D462	BZX79/C5V6	4822 130 30759	R705,706	22.1 kΩ	0.4 W metal film 4822 116 50648
Miscellaneous			R709,710	100 kΩ	0.4 W metal film 4822 116 51089
S405	Mains transformer	4822 146 20488	R711,712	10 kΩ	0.125 W 2 % 4822 110 63134
S463,464		4822 157 50718	R717,718	1 kΩ	0.5 W metal film 5322 116 54207
S465,466		4822 156 10346	R719,720	562 Ω	0.4 W metal film 5322 116 51063
VLL-2		4822 252 20007	R723,724	22 Ω	0.125 W safety 4822 110 63063
VL414,415	1.6 A	4822 253 20022	R729,730	470 Ω	trim pot. meter 4822 100 10038
LA417+420	6.3 A, 50 mA	4822 134 40003	R747-754	1 Ω	0.5 W 4822 110 43027
			R755,756	3.9 Ω	1 W 4822 110 23043
			R757,758	1 Ω	1 W 4822 110 23027
			R770,774	2.2 kΩ	4822 100 10029
			R776,777	270 Ω	0.125 W safety 4822 110 63092
			R785	3.9 Ω	4 W, 10 %, wire wound 4822 113 80129
			R786,787	2.2 Ω	2.6 W wire wound 4822 113 60028