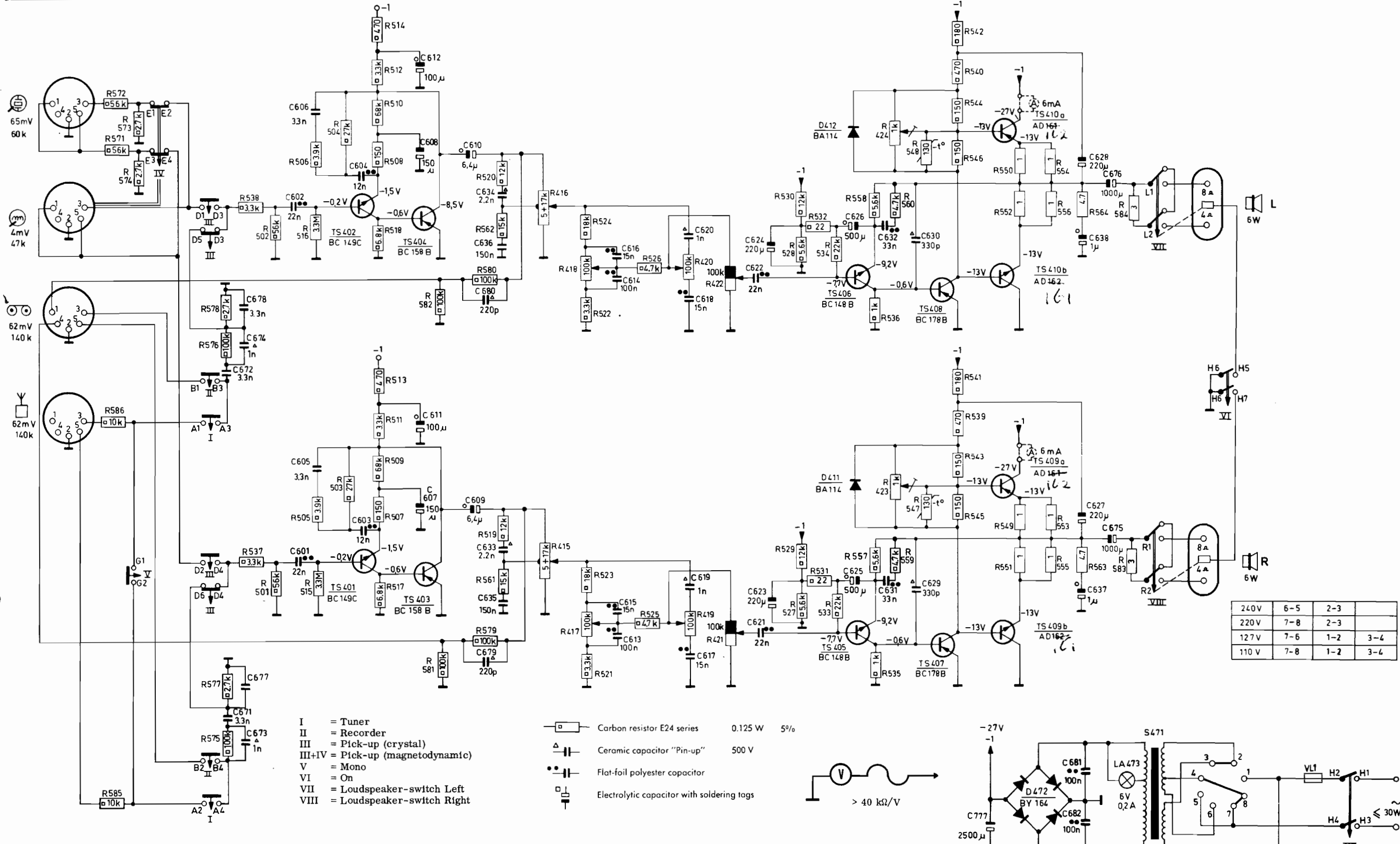
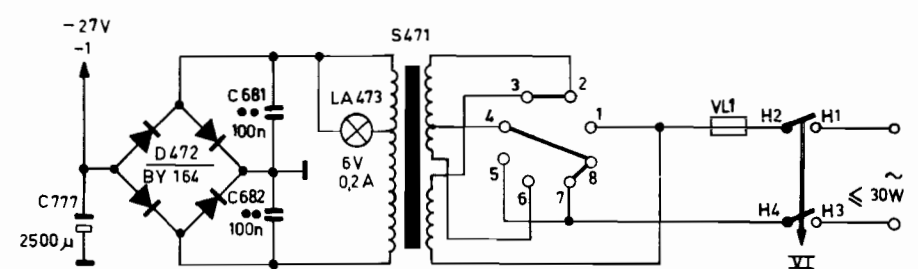
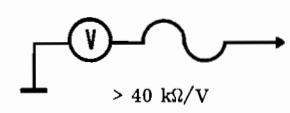


R	572 586 573	576 578 538	502	516 506	504	518 508	510	512 514 582	580	520	562	416	418 524	522	526	420	422	530	528	532	534	536	558	424 548	560 546 544	542 540	550	552 554 556	564	584
C	571 585 574	575 577 537	501	602 606	503	517 507	509 511	513 581	579	519	561	415	417 523	521	525	419	421	529	527	531	533	535	557	423 547	559 545 543	541 539	549 551 553 555	563	583	
		672 678 674		601 605		604	608	612 608	610 600	634 636			616 614	615 613	620 618	619 617	622 624	621 623					626	632	630		777	681 628	638 676	584
		671 677 673				603	607	611 607	609 679	633 635													625	631	629		682 627	637 675		



- I = Tuner
- II = Recorder
- III = Pick-up (crystal)
- III+IV = Pick-up (magnetodynamic)
- V = Mono
- VI = On
- VII = Loudspeaker-switch Left
- VIII = Loudspeaker-switch Right

- Carbon resistor E24 series 0.125 W 5%
- Ceramic capacitor "Pin-up" 500 V
- Flat-foil polyester capacitor
- Electrolytic capacitor with soldering tags



240 V	6-5	2-3	
220 V	7-8	2-3	
127 V	7-6	1-2	3-4
110 V	7-8	1-2	3-4



Radoma N.V.

SERVICE-MEDEDELING

Ref. RR 107

Type 5922

Datum augustus 1970

De volgende wijzigingen zijn ingevoerd:

1. Voor D411, D412 wordt de OF 162 (4822 130 30266) gebruikt.
2. De ingangschakeling voor pick-up is gewijzigd. Er is een schakelaar (SK-M) toegevoegd. C697, C698 zijn weggelaten en enige weerstanden zijn van plaats verwisseld en in waarde gewijzigd (zie TRA 3947, 3948).

R515 en 516 zijn van 3,3 Mohm (4822 111 30166) gewijzigd in 470 kohm (4822 110 61178).

Omdat de collectorstromen onderling kunnen verschillen zijn tussen basis en emissor van TS401 en TS402 weerstanden van 390 kohm, 1/8 W (4822 110 61176) toegevoegd.

Om de frequentiekarakteristiek gunstiger te doen verlopen zijn R559, R560, C631 en C632 vervallen, waardoor een gedeelte van de lage tonen onderdrukt wordt.

Om bij kortsluiting te voorkomen dat de print beschadigd wordt, zijn R549, R550, R551 en R552 gemaakt van weerstandsdraad met een weerstandswaarde van 0,5 ohm (4822 323 10022), ze worden tussen de emissors van desbetreffende transistors en de print worden gemonteerd. R553, R554, R555 en R556 vervallen hiermede.

Wijzigingen in de documentatie:

TS409a en TS410a zijn AD162

TS409b en TS410b zijn AD161

Ingangsgevoeligheden



65 mV - 60 K

190 mV - 60 K



was 4 mV - 47 K

wordt 2.5 mV - 47 K



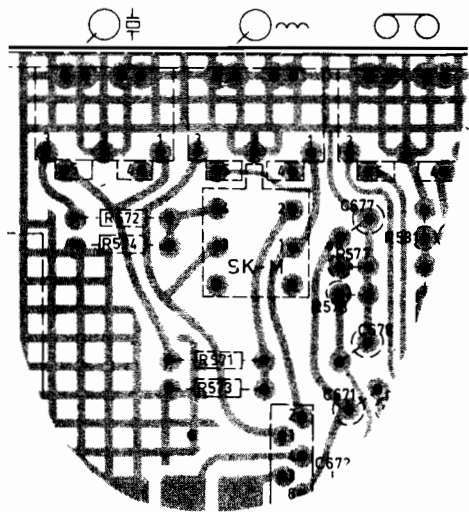
62 mV - 140 K

100 mV - 140 K

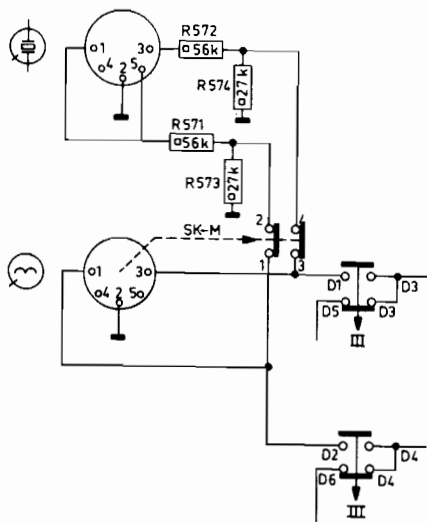


62 mV - 140 K

100 mV - 140 K



TRA 3947



TRA 3948