



# Service-Anleitung Dual 1210

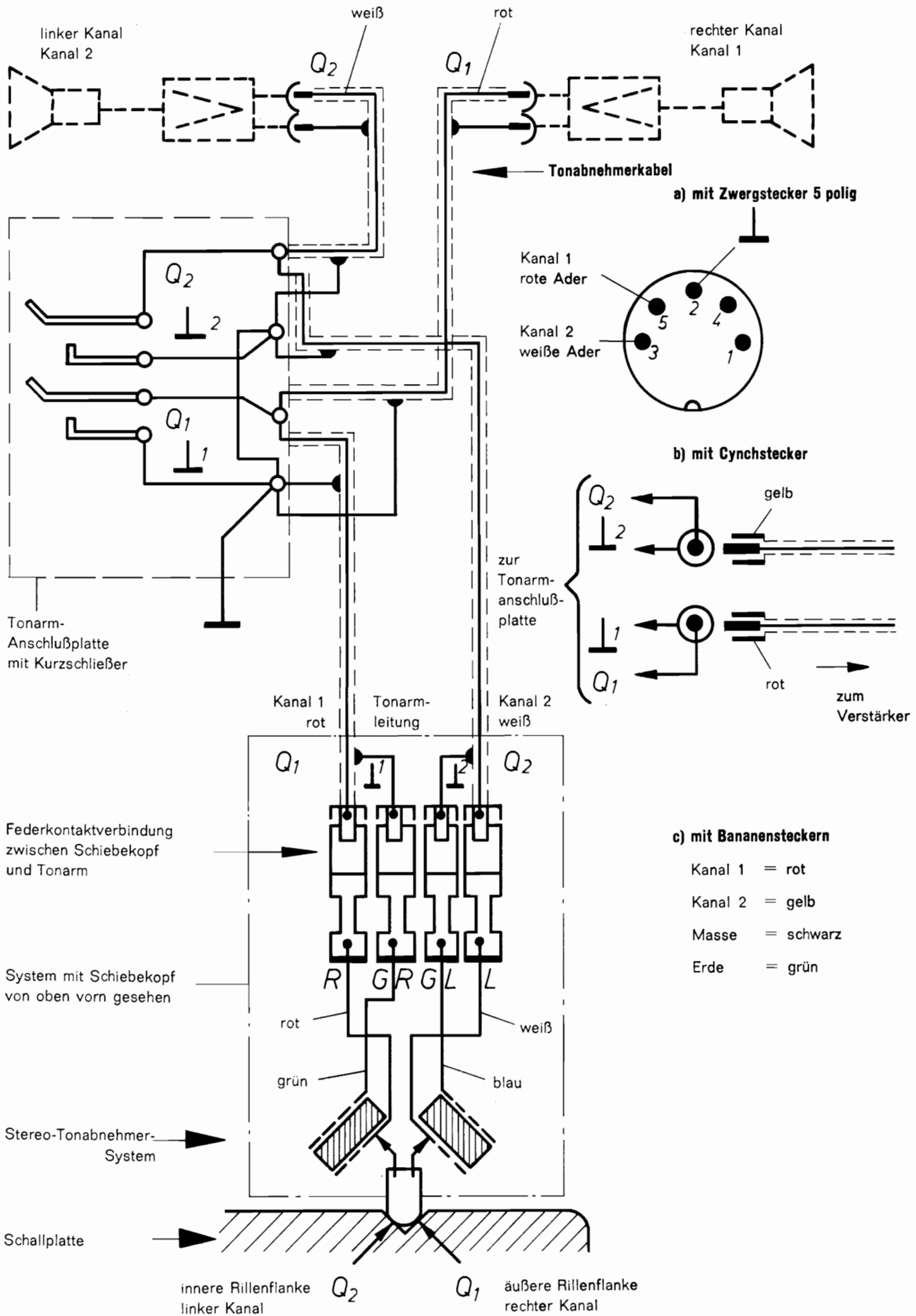


## Technische Daten:

<b>Stromart:</b>	Wechselstrom 50 oder 60 Hz, umrüstbar durch Austausch der Antriebsrolle
<b>Netzspannung:</b>	110 oder 220 Volt (lötfrei) umsteckbar
<b>Antrieb:</b>	zweipoliger Dual Einphasen-Asynchronmotor
<b>Stromaufnahme:</b>	60 mA bei 220 V / 50 Hz; 115 mA bei 117 V / 60 Hz
<b>Gleichlauf:</b>	gemessen mit EMT 420 gehörriichtig bewertet, Gesamtgleichlauffehler: mit Plattenteller 1,45 kg < 0,17 %      mit Plattenteller 0,90 kg < 0,20 %
<b>Plattenteller-Drehzahlen:</b>	33 $\frac{1}{3}$ , 45 und 78 U/min
<b>Tonhöhenabstimmung (pitch control):</b>	Regelbereich 6% (ca. $\frac{1}{2}$ Ton), auf alle drei Plattenteller-Drehzahlen wirkend
<b>Störspannungsabstand:</b>	bezogen auf 100 Hz, 1,4 cm/s mit Meßschallplatte DGG 99012 100 Hz > 42 dB      250 Hz > 50 dB
<b>Tonabnehmerkopf:</b>	abnehmbar, geeignet zur Aufnahme aller Kristall-, Keramik- und Halbleiter-Tonabnehmer-systeme mit $\frac{1}{2}$ " Befestigung und einem Eigengewicht bis max. 8 g Standardausrüstung: TK 171 mit Stereo-Kristall-Tonabnehmersystem CDS 640/6
<b>Gewicht:</b>	Komplettes Gerät mit 1,45 kg Plattenteller: 4,35 kg ohne Verpackung
<b>Abmessungen und erforderlicher Werkbrettausschnitt:</b>	siehe Einbauschablone

**DUAL GEBRÜDER STEIDINGER · 7742 ST. GEORGEN/SCHWARZWALD**

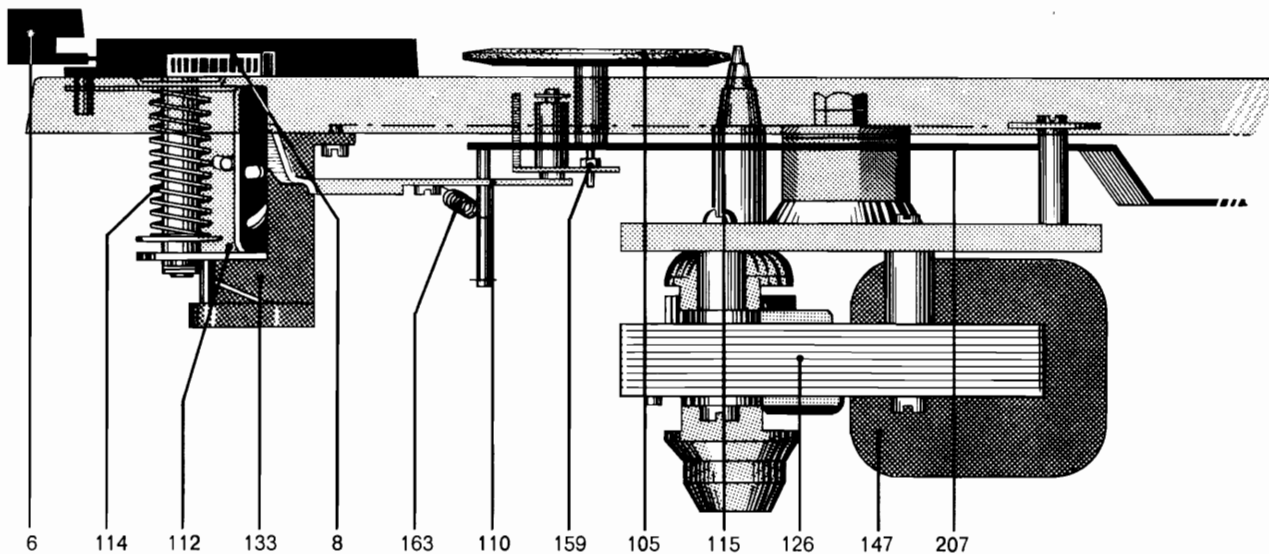
Fig. 1 TA-Anschlußschema



# Inhalt

	Seite
<b>Technische Daten</b>	1
<b>Tonabnehmer-Anschlußschema</b>	2
<b>Motor und Antrieb</b>	4
Plattenteller läuft nach Anschluß des Gerätes und Betätigen der Starttaste nicht an	5
Plattenteller erreicht nicht die erforderliche Drehzahl	5
Wiedergabe wird durch Rumpeln beeinträchtigt	5
Nennrehzahl liegt am Rande des Regelbereiches der Tonhöhenabstimmung	5
<b>Tonhöhenabstimmung (pitch control)</b>	6
<b>Tonarmlagerung — Tonarmauflagekraft</b>	6
<b>Tonarmsteuerung</b>	6
<b>Kurzschließer</b>	7
<b>Tonarm-Aufsetz- und Hebeeinrichtung (Tonarmlift)</b>	7
Nadel gleitet aus der Spielrille	8
Tonarm setzt neben der Stütze auf	8
Horizontale Lagerreibung ist zu groß	8
Vertikale Tonarmbewegung beim Aufsetzvorgang ist gehemmt	8
Tonarm setzt nicht am Rande der Schallplatte auf	8
Tonarm wird beim Einschwenken durch Schallplatten behindert	8
Tonarm senkt sich nach Betätigen der Absenkvorrichtung nicht auf die Schallplatte auf	8
Tonarm senkt sich nach Betätigen der Absenkvorrichtung zu schnell auf die Schallplatte ab	8
Tonarm kehrt nach dem Aufsetzen von Hand unmittelbar nach dem Anlaufen des Plattentellers auf die Stütze zurück	8
Die letzte Schallplatte des Stapels wird dauernd wiederholt	8
<b>Startvorgang</b>	9
<b>Manueller Start</b>	9
<b>Stopperschaltung</b>	10
<b>Abstell- und Wechselvorgang</b>	10
<b>Schallplattenabwurf</b>	10
<b>Endabstellung</b>	11
Beim Verschieben der Schalttaste auf „start“ fällt keine Schallplatte	11
Plattenteller bleibt nach dem selbsttätigen Aufsetzen stehen	12
Beim Verschieben der Schalttaste auf „stop“ fällt eine Schallplatte	12
Schalttaste verriegelt sich in Stellung „stop“ bei dem auf der Stütze befindlichen Tonarm	13
Schallplattenabwurf versagt	13
Störgeräusch während des Wechselvorganges und beim Auf- und Absetzen des Tonarmes	13
Keine Wiedergabe	13
Motor schaltet beim Aufsetzen auf die Stütze nicht ab	13
Akustische Rückkopplung	13
<b>Ersatzteile mit Explosionsdarstellung</b>	14—19
<b>Schmieranweisung</b>	19—20

Fig. 2 Motoraufhängung und Antrieb des Plattentellers



### Motor und Antrieb

Der Antrieb des Plattentellers und der Kinematik erfolgt entweder durch einen 2-Pol-Asynchronmotor (132) mit in zwei Ebenen gewuchtetem Anker, superfinierten Lagerstellen und vibrationsfreiem Lauf oder durch einen 4-Pol-Asynchronmotor (205) mit extrem geringer magnetischer Streuung und vibrationsfreiem Lauf.

Die Drehzahl des Motors ist im Bereich Nennspannung  $\pm 10\%$  konstant. Abweichungen entstehen in Abhängigkeit und proportional zur Netzfrequenz.

Die Anpassung des Motors an das Gerät bei Netzfrequenzen

von 50 oder 60 Hz erfolgt durch die Verwendung unterschiedlicher Antriebsrollen (115/137).

Antriebsrolle 50 Hz 2-pol-Motor 212 135

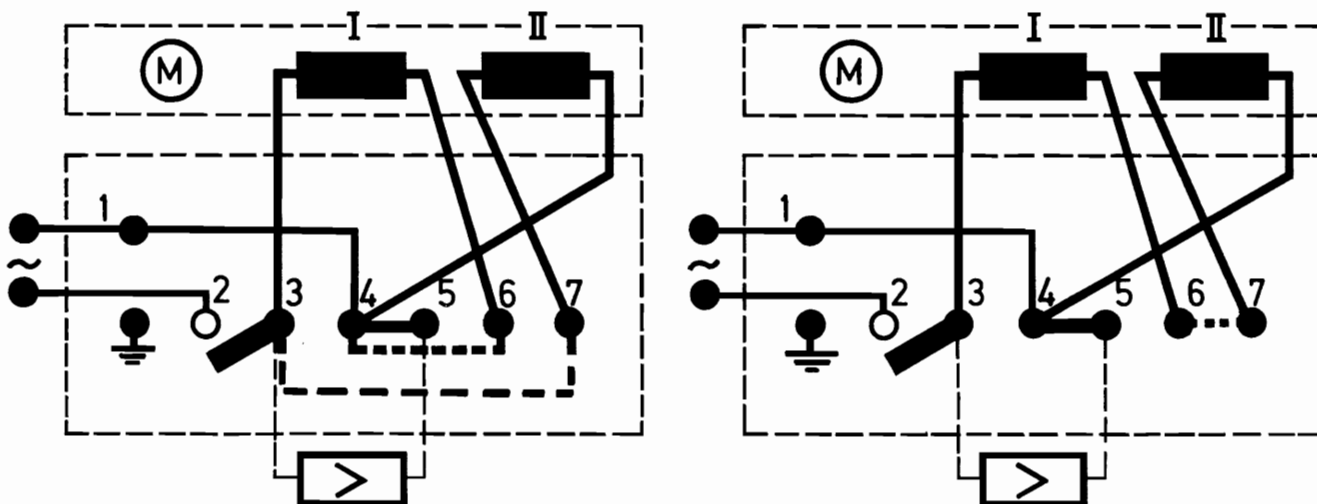
Antriebsrolle 60 Hz 2-pol-Motor 212 136

Antriebsrolle 50 Hz 4-pol-Motor 212 115

Antriebsrolle 60 Hz 4-pol-Motor 212 116

Die Antriebsrolle ist mittels eines Gewindestiftes auf der Motorachse gesichert. Beim Austausch bzw. beim Aufsetzen einer Antriebsrolle ist auf die richtige Höheneinstellung zu achten (siehe Abschnitt 4 der Fehlersuchtafel).

Fig. 3 Anschluß der Feldspule beim Dual 1210 mit Spannungswähler



## 110/125V

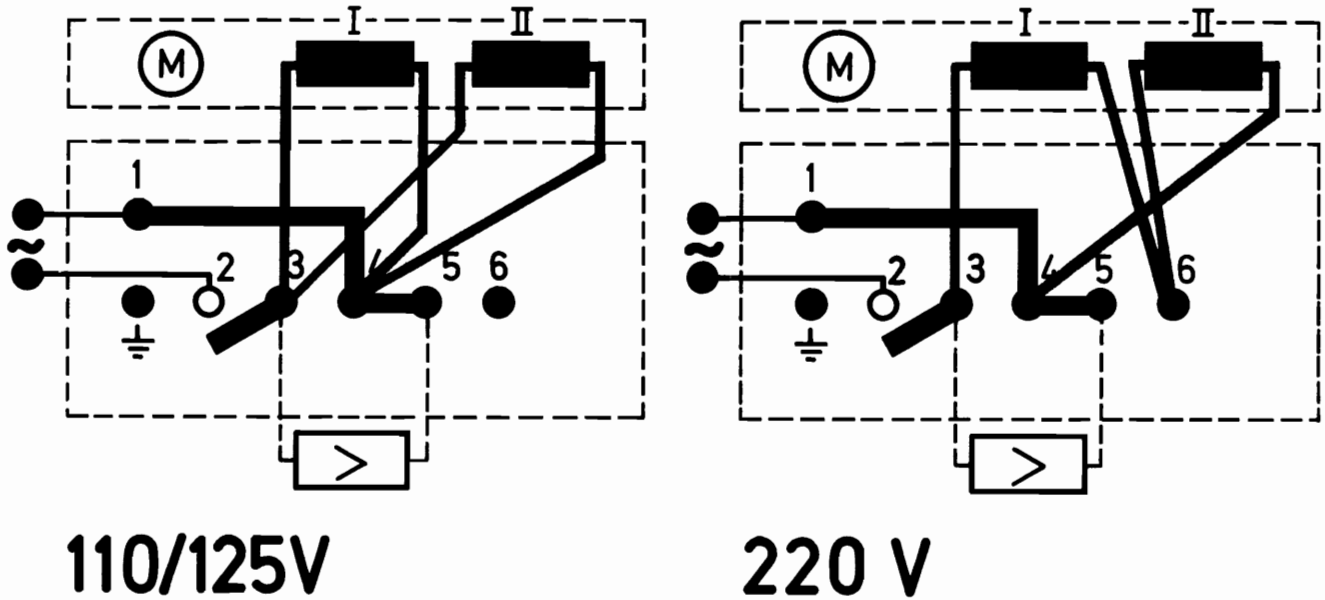
## 220V

Die Feldspule wird vor dem Vernieten des Stators aufgesetzt. Es empfiehlt sich deshalb, bei Wicklungsdefekten den kompletten Stator (126/152) auszutauschen.

Der Antrieb des Plattentellers erfolgt über das Treibrad (105), das zur Schonung des Friktionsbelages in der Ruhestellung des Gerätes selbsttätig außer Eingriff kommt. Die Einstellung der Plattentellerdrehzahlen  $33\frac{1}{3}$ , 45 und 78 U/min erfolgt durch Anheben bzw. Absenken des Treibrades auf die der Drehzahl entsprechenden Stufe der Antriebsrolle.

Analog der Betätigung der Schalttaste (6) macht das Umschaltsegment (112) eine Drehbewegung, wodurch die in der Kulisse des Umschaltsegments geführte Wippe (110), auf der das Treibrad gelagert ist, von der Antriebsrolle abgehoben und auf die der gewählten Drehzahl entsprechenden Stufe der Antriebsrolle in vertikaler Richtung verschoben wird.

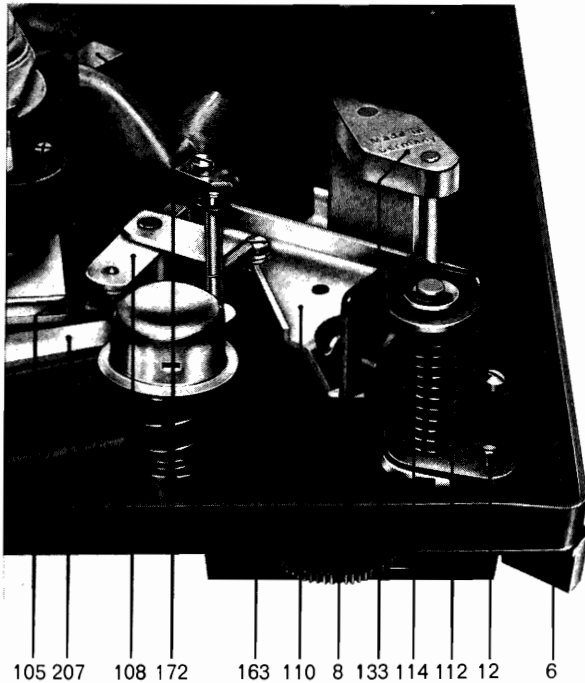
Fig. 4 Anschluß der Feldspule beim Dual 1210 ohne Spannungswähler



### Fehlersuche:

Defekt	Ursache	Beseitigung
Plattenteller läuft nach Anschluß des Gerätes und Betätigung der Starttaste nicht an	<ul style="list-style-type: none"> <li>a) Stromzufuhr zum Motor ist unterbrochen</li> <li>b) Treibrad (105) außer Eingriff mit dem Plattenteller</li> <li>c) Antriebsrolle ist lose</li> </ul>	<ul style="list-style-type: none"> <li>a) Anschlüsse an Schalterplatte und Netzanschlußstecker prüfen.</li> <li>b) Funktion der Wippe (110) kontrollieren.</li> <li>c) Antriebsrolle festschrauben.</li> </ul>
Plattenteller erreicht nicht die erforderliche Drehzahl	<ul style="list-style-type: none"> <li>a) Antriebsrolle für eine andere Netzfrequenz bestimmt</li> <li>b) Schlupf zwischen Treibrad (105) und Antriebsrolle bzw. Treibrad und Plattenteller</li> <li>c) Übergroße Lagerreibung im Motor, Treibrad oder Plattenteller</li> </ul>	<ul style="list-style-type: none"> <li>a) Antriebsrolle austauschen.</li> <li>b) Friktionsflächen des Treibrades, der Antriebsrolle und des Plattentellers reinigen, nötigenfalls Treibrad austauschen. Vorsicht beim Aufsetzen des Plattentellers, Innenrand nach dem Reinigen nicht mehr berühren!</li> <li>c) Lager reinigen und neu ölen.</li> </ul>
Wiedergabe wird durch Rumpeln beeinträchtigt	Abnutzungserscheinungen am Treibrad	Treibrad (105) austauschen, Friktionsflächen vom Plattenteller und der Antriebsrolle mit fettlösendem Mittel gründlich reinigen. (Plattenteller-Innenrand und Antriebsrolle nach dem Reinigen nicht mehr mit den Fingern berühren.)
Nenn Drehzahl liegt am Rande des Regelbereiches der Tonhöhenabstimmung	<ul style="list-style-type: none"> <li>a) Stellung des Treibrades zur Antriebsrolle ungenau</li> <li>b) Das Gerät sitzt mit dem unteren Motorlager auf der Platine auf</li> </ul>	<ul style="list-style-type: none"> <li>a) Antriebsrolle nach Lösen des Gewindestiftes (117) vertikal ausrichten bzw. Treibradstellung korrigieren durch Drehen der Treibradachse (157) nach Lösen der Kontermutter (159). Die Einstellung ist annähernd richtig, wenn in Mittenstellung des Skalenzeigers das Treibrad in der Mitte der jeweiligen Stufe der Antriebsrolle steht. Nach der eventuell noch notwendigen Feinjustage an der Treibradachse ist die Kontermutter wieder festzuziehen.</li> <li>b) Aufliegen beseitigen, Gerät darf nur von den drei Federaufhängungen gehalten werden. Danach Treibradstellung berichtigen.</li> </ul>

Fig. 5 Treibradtransport und Plattentellerdrehzahlen



## Tonhöhenabstimmung (pitch control)

Für die Plattenteller-Drehzahlen  $33\frac{1}{3}$ , 45 und 78 U/min besitzt das Gerät eine leistungsunabhängige Tonhöhenabstimmung, die eine Veränderung der Tellerdrehzahlen innerhalb von 6% (ca.  $\frac{1}{2}$  Ton) erlaubt.

Durch Drehen am Einstellrad (8) wird das Umschaltsegment (112) mit der darin geführten Wippe (110) nach oben bzw. unten verschoben. Diese Vertikalbewegung verändert die Treibradstellung an der jeweiligen Stufe der Antriebsrolle, deren konische Laufflächen die Änderung der Nenn Drehzahlen im angegebenen Bereich von  $\pm 3\%$  bewirken.

## Tonarmlagerung – Tonarmauflagekraft

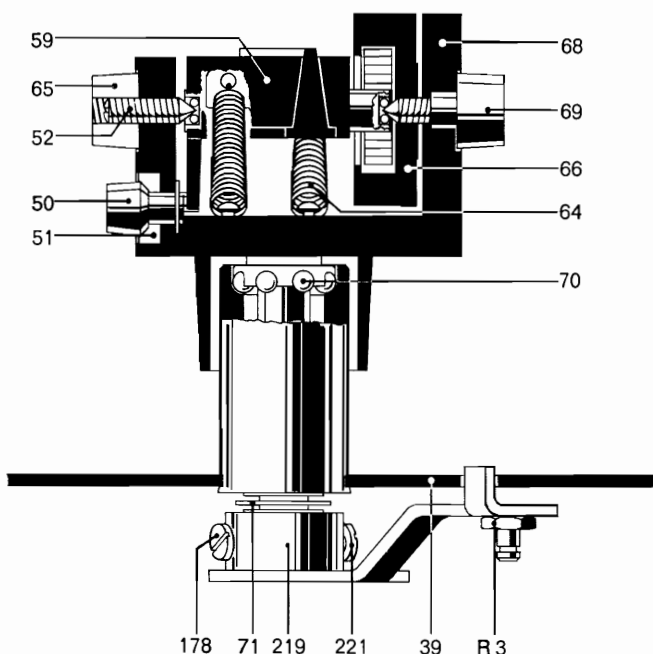
Die Lagerung des Tonarmes für seine Bewegung in vertikaler und horizontaler Richtung zeigt die nebenstehende Abbildung. Der Tonarm ist federbalanciert. Die Auflagekraft ist über ein Federhaus von 0 bis 5,5 p stufenlos einstellbar.

Die Auflagekraft wird ab Werk nach den Erfordernissen des vorgesehenen Tonabnehmersystems fest eingestellt.

Bei Verwendung eines anderen Kristall- oder Keramik-Tonabnehmersystems mit abweichendem Eigengewicht kann, nach dem Ausbalancieren des Tonarmes, die Auflagekraft durch Verdrehen der Auflagekraftskala des Federhauses angepaßt werden.

Der Tonabnehmerkopf eignet sich zur Aufnahme aller Tonabnehmersysteme, deren Befestigungsart dem internationalen  $\frac{1}{2}$ "-Standard entspricht.

Fig. 6 Tonarmlagerung



## Tonarmsteuerung

Die Bewegungen des Tonarmes für das automatische Auf- und Absetzen werden durch die an der Unterseite des Kurvenrades (193) vorhandenen Steuerkurven bei einer Drehung um  $360^\circ$  hervorgerufen. Als Steuerorgan für das Anheben und Absenken wirken dabei der Haupthebel (240) und der Heberbolzen (222), für die Horizontalbewegung des Tonarmes der Haupthebel (240) mit dem Segment (219).

Für das automatische Aufsetzen des Tonarmes in die jeweilige Einlaufritze der Schallplatten mit 17, 25 und 30 cm Durchmesser ist eine Einstellung durch Verschieben der Schalttaste (75, Fig. 9) vorzunehmen. Die Aufsetzpunkte des Tonarmes werden durch Anschlag des Exzenters der Stellschiene (258) an den Einstellhebel (260, Fig. 10) bestimmt.

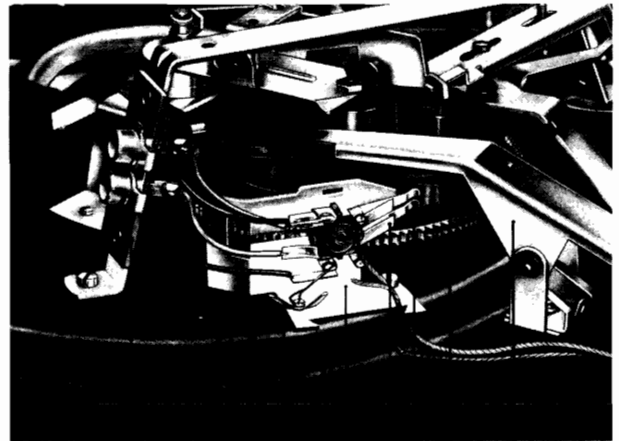
Die Begrenzung der Horizontalbewegung des Tonarmes ergibt sich dabei durch Anschlag des Segmentes (219) an die Stellschiene (258), die nur während des Wechselvorganges durch den Haupthebel (240) angehoben wird und damit in den Schwenkbereich des am Segment angeordneten Federbolzens (176) gelangt.

Mit Beendigung des Aufsetz- bzw. Wechselvorganges (Absenken des Tonarmes auf die Schallplatte) wird die Stellschiene (258) wieder freigegeben, die in die Normlage zurückgeht. Dadurch gelangt diese aus dem Bereich des Federbolzens (176), so daß für den Abspielvorgang die Horizontalbewegung des Tonarmes unbehindert möglich ist.

## Kurzschließer

Zur Vermeidung von Störgeräuschen während des Wechselvorganges und beim automatischen Auf- und Absetzen des Tonarmes ist das Gerät mit einem Kurzschließer (174) ausgerüstet. Die Steuerung der Schleiffedern (S) für beide Kanäle erfolgt durch das Kurvenrad (193). Im Ruhezustand des Gerätes ist der Kurzschluß der Tonabnehmerleitungen aufgehoben.

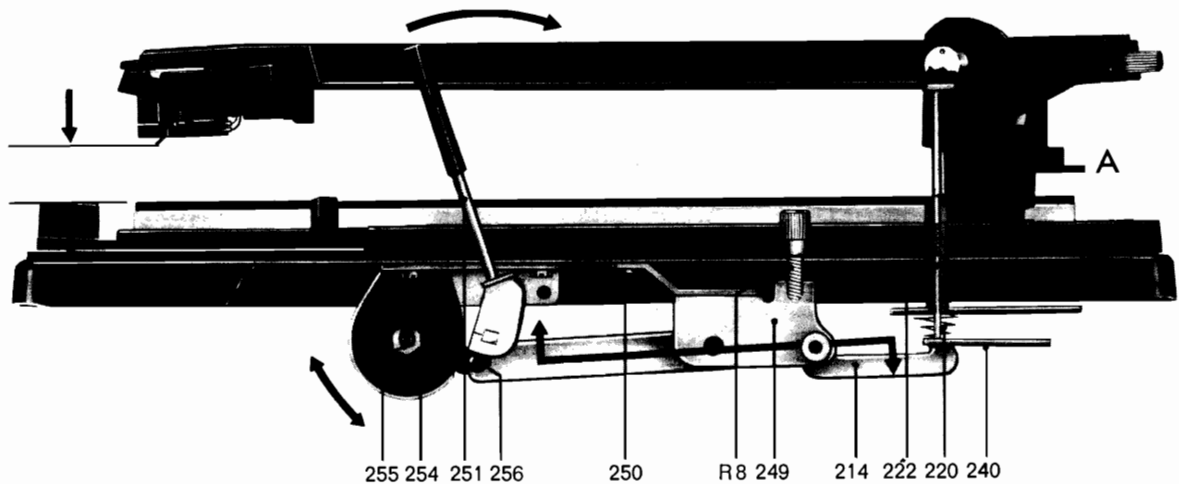
Fig. 7 Kurzschließer



247 173 174 K S 193 240

## Tonarm-Aufsetz- und Hebeeinrichtung (Tonarmlift)

Fig. 8 Tonarmlift (Tonarm abgehoben)



255 254 251 256 250 R8 249 214 222 220 240

Der Tonarmlift gestattet das behutsame Aufsetzen des Tonarmes an jeder beliebigen Stelle (außerhalb des Abstellbereiches) der Schallplatte.

Durch Betätigen der Griffstange (Verschieben nach vorne) dreht sich die Hubscheibe (256). Der damit gekoppelte Verbindungshebel (214) überträgt diese Bewegung auf den Haupthebel (240), der wiederum den Heberbolzen (222) und damit den Tonarm anhebt.

Nach dem Einschwenken des Tonarmes über die gewünschte Stelle der Schallplatte wird die Griffstange durch leichtes Antippen (nach hinten) ausgelöst. Dadurch wird der Ver-

bindungshebel frei, wobei durch die Einwirkung der Blattfeder (237) der Haupthebel (240) in seine normale Lage zurückgeführt wird und den Tonarm damit absenkt. Die Absenkbewegung des Tonarmes wird durch das auf der Hubscheibe vorhandene Siliconöl verzögert.

Die Höhe der Abtastnadel über der Schallplatte läßt sich durch Drehen der Stellschraube (R 8) im Bereich von 0—6 mm variieren. Durch Rechtsdrehen wird der Abstand vergrößert, während sinngemäß durch Linksdrehen der Abstand zwischen Schallplatte und Abtastnadel verkleinert werden kann.

## Fehlersuche:

Defekt	Ursache	Beseitigung
Nadel gleitet aus der Spielrinne	<ul style="list-style-type: none"> <li>a) Tonarm ist nicht balanciert</li> <li>b) Tonarmauflagekraft zu gering</li> <li>c) Abtastspitze der Nadel abgeschliffen oder abgesplittert</li> <li>d) Zu hohe Lagerreibung im Tonarmlager</li> <li>e) Gleitkugel (29) für Abstellschiene fehlt</li> </ul>	<ul style="list-style-type: none"> <li>a) Siehe Bedienungsanleitung.</li> <li>b) Auflagekraft auf den vom Systemhersteller angegebenen Wert einstellen.</li> <li>c) Abtastnadel erneuern.</li> <li>d) Tonarmlager kontrollieren.</li> <li>e) Gleitkugel (29) ersetzen.</li> </ul>
Tonarm setzt neben der Stütze auf	Segment (219) dejustiert	Segmentstellung korrigieren: Segment (219) nach Lösen der Zylinderschrauben (178, 221) verdrehen. Zur Einstellung zunächst beide Schrauben lösen, Schraube (221) anziehen und Justierung prüfen. Einstellung ist richtig, wenn der Tonarm ohne Hemmung in die Tonarmstütze abgesenkt wird. Nach erfolgter Justierung Schrauben festziehen.
Horizontale Lagerreibung ist zu groß	Tonarmhöhe (am Tonarmlift) ist zu hoch eingestellt. Dadurch wird der Haupthebel an den Steuerpimpel am Heberbolzen gedrückt.	Maximalen Abstand der Abtastnadel von der Schallplatte (ca. 6 mm) durch Verdrehen der Einstellschraube einhalten bzw. nicht überschreiten.
Vertikale Tonarmbewegung beim Aufsetzvorgang ist gehemmt	<ul style="list-style-type: none"> <li>a) Lagerreibung zu groß</li> <li>b) Heberbolzen (222) klemmt im Führungsrohr des Segments (219)</li> </ul>	<ul style="list-style-type: none"> <li>a) Reibung durch Einstellung der Lagerschraube (Gewindestift 52) beseitigen und Balance kontrollieren.</li> <li>b) Heberbolzen herausnehmen und reinigen.</li> </ul>
Tonarm setzt nicht am Rande der Schallplatte auf	<ul style="list-style-type: none"> <li>a) Plattengrößeneinstellung falsch</li> <li>b) Tonarmaufsetzpunkt ist falsch eingestellt</li> <li>c) Schallplatte entspricht nicht der Norm</li> <li>d) Friktionsfläche der Tonarmkupplung verschmutzt</li> </ul>	<ul style="list-style-type: none"> <li>a) Mittels Schalttaste erforderliche Einstellung vornehmen.</li> <li>b) Nach den Angaben der Bedienungsanleitung Schallplatten-Aufsetzpunkt so justieren, daß der Tonarm ca. 1,5 mm vom Schallplattenrand entfernt aufsetzt. (Die Einstellung wird nur für 17,5-cm-Schallplatten vorgenommen und ergibt sich für 25- und 30-cm-Schallplatten automatisch.)</li> <li>c) Normgerechte Schallplatte verwenden.</li> <li>d) Friktionsfläche reinigen.</li> </ul>
Tonarm wird beim Einschwenken durch Schallplatten behindert	Tonabnehmer-Höhen-einstellung	Durch Verdrehen der Stellschraube (50). Einstellung ist richtig, wenn bei dem von der Stütze abgenommenen Tonarm der Abstand zwischen der Spitze der Abtastnadel und der Abdeckung (74) ca. 2—3 mm beträgt.
Tonarm setzt nach Betätigung der Absenkvorrichtung nicht auf die Schallplatte auf	Dämpfung durch Verunreinigung des Siliconöls an der Hubscheibe der Absenkvorrichtung ist zu groß	Nach Lösen der Mutter (255) Deckscheibe (254) und Hubscheibe beidseitig mit „Wacker-Siliconöl AK 300 000“ gleichmäßig bestreichen und Teile wieder zusammenbauen. Eventuell ausgetretene Streichmasse nach der Montage abwischen.
Tonarm senkt sich nach Betätigen der Absenkvorrichtung zu schnell auf die Schallplatte ab	Dämpfung durch unsachgemäße Schmierstoffbeimengung zur Dämpfungsmasse zu gering	Nach Lösen der Mutter (255) Deckscheibe (254) und Hubscheibe (256) abnehmen und gründlich reinigen. Hubscheibe beidseitig mit „Wacker-Siliconöl AK 300 000“ gleichmäßig bestreichen und Teile wieder zusammenbauen. Eventuell ausgetretene Streichmasse nach der Montage abwischen.
Tonarm kehrt nach dem Aufsetzen von Hand unmittelbar nach dem Anlaufen des Plattentellers auf die Stütze zurück	Die Stellung des Abstellers hat sich beim Transport des Gerätes verändert	Nach dem Einbau und nach jedem Transport soll das Gerät zur automatischen Justage der Abstellautomatik einmal bei verriegeltem Tonarm gestartet werden (Steuertaste nach „start“).
Die letzte Schallplatte des Stapels wird dauernd wiederholt	Wechselachse defekt	Wechselachse austauschen.



## Startvorgang

Durch Betätigen der Steuertaste (75, Fig. 9) wird zunächst der Umschalthebel (268) in Richtung Kurvenrad verschoben. Das hat die Auslösung der nachstehenden Funktionen zur Folge:

- a) Die im Umschalthebel befestigte Stellschraube (264) verdreht den auf der Rillennachse (211) gelagerten Schaltarm (207). Dieser bringt seinerseits über eine Zugfeder (163, Fig. 2) die Wippe (110, Fig. 2) und damit das Treibrad (105, Fig. 2) in Eingriff mit Antriebsrolle und Plattenteller. Gleichzeitig wird der Netzschalter durch die mit dem Schaltarm gekoppelte Schaltschiene (172, Fig. 13) und damit der Plattenteller in Drehung versetzt.
- b) Der Umschalthebel (268) wird in den Bereich des Umlenkhebels gebracht, so daß dieser bei nachfolgender Drehung des Kurvenrades in seine Wechselstellung gedrängt wird.

Das Betätigen der Steuertaste gibt auch den Starthebel (270) frei, der mittels der Zugfeder (226) in Richtung Kurvenrad gezogen wird. Dadurch wird über die Wickelfeder (212) der Abstellhebel (190, Fig. 12) in den Bereich des Mitnehmers (M) am Plattenteller-Ritzel (PR) gebracht und damit das Kurvenrad angetrieben.

Zur Verhinderung von Bedienungsfehlern ist die Steuertaste während des Startvorganges (Drehen des Kurvenrades) in ihrer Stellung blockiert. Unmittelbar vor Erreichen der 0-Stellung des Kurvenrades (Beendigung des Wechselvorganges) wird der Starthebel durch den Startbolzen (SB) des Kurvenrades abgedrängt und damit Steuertaste und Umschalthebel in ihre Ausgangsstellung zurückgebracht. Nach dem Einbau und nach jedem Transport soll das Gerät einmal bei verriegeltem Tonarm gestartet werden. Damit wird der Absteller, der durch den Transport eine beliebige Stellung eingenommen haben kann, automatisch justiert.

Fig. 9 Bedienungselemente

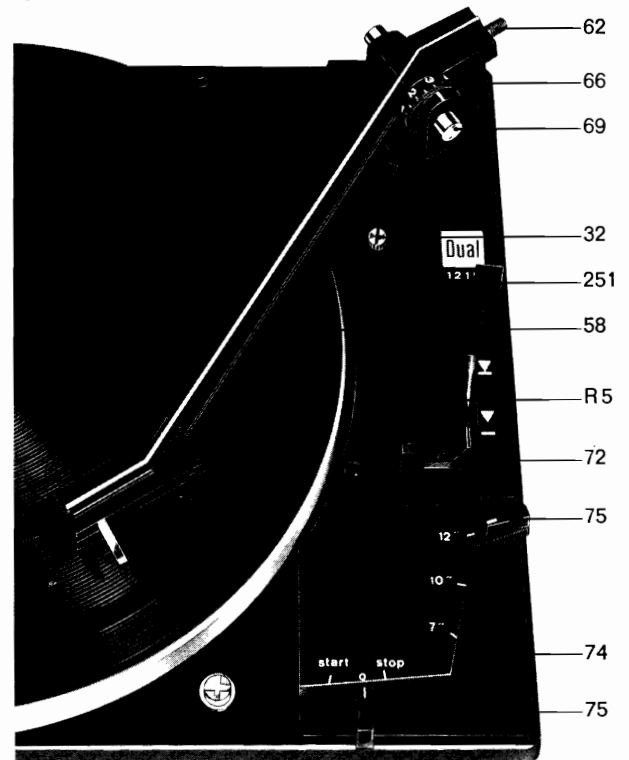


Fig. 10 Startstellung

## Manueller Start

Die auf dem Schaltarm angeordnete Klinke (225) rastet beim Einwärtsschwenken des Tonarmes von Hand in den in der Platine vorgesehenen Bügel (BG) ein und hält den Schaltarm in dieser Stellung und damit das Treibrad in Eingriff mit dem Plattenteller.

Durch die mit dem Schaltarm gekoppelte Schaltschiene (172) wird der Netzschalter betätigt und damit der Plattenteller in Drehung versetzt. Nach Erreichen der Auslaufrille der gespielten Schallplatte erfolgt die Rückführung des Tonarmes und Abschaltung des Gerätes selbsttätig (siehe Endabstellung).

Wird dagegen der Tonarm vor Beendigung des Spieles von der Schallplatte abgehoben und von Hand zu der Stütze geführt, löst der Bolzen des Segments (219) die Rastung der Klinke (225) so, daß mittels der Schenkelfeder (186) der Schaltarm (207) in seine Ausgangsstellung zurückgebracht wird. Dadurch unterbricht der Netzschalter die Stromzufuhr. Gleichzeitig wird das Treibrad abgehoben.

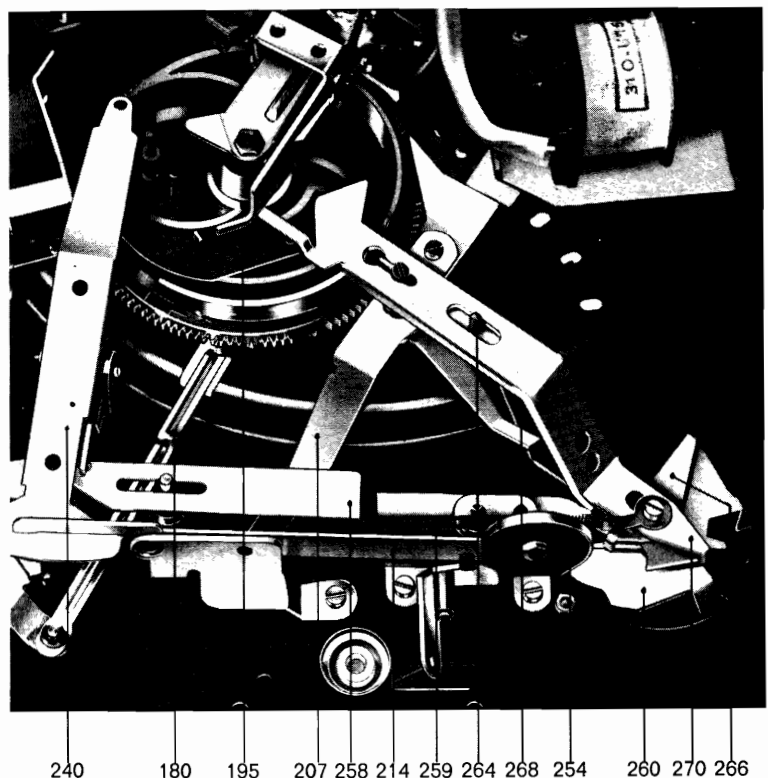


Fig. 11 Stoppstellung

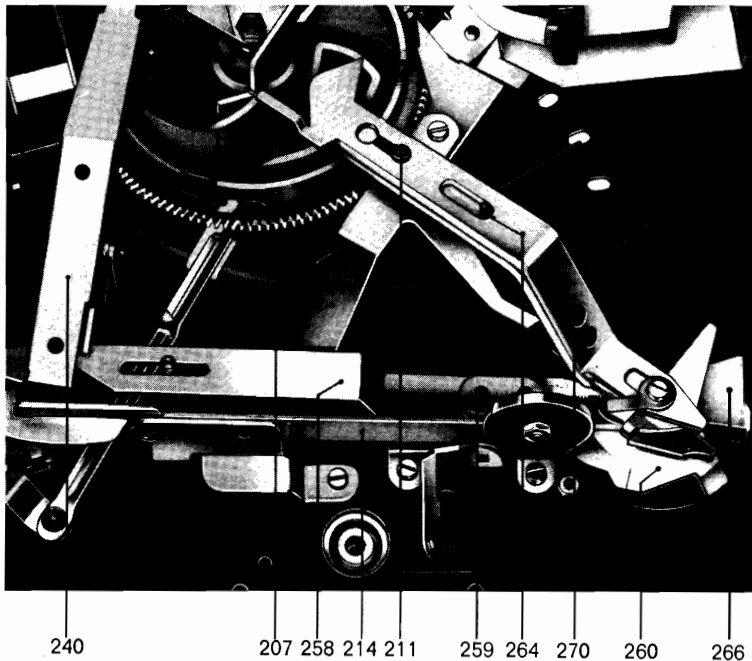
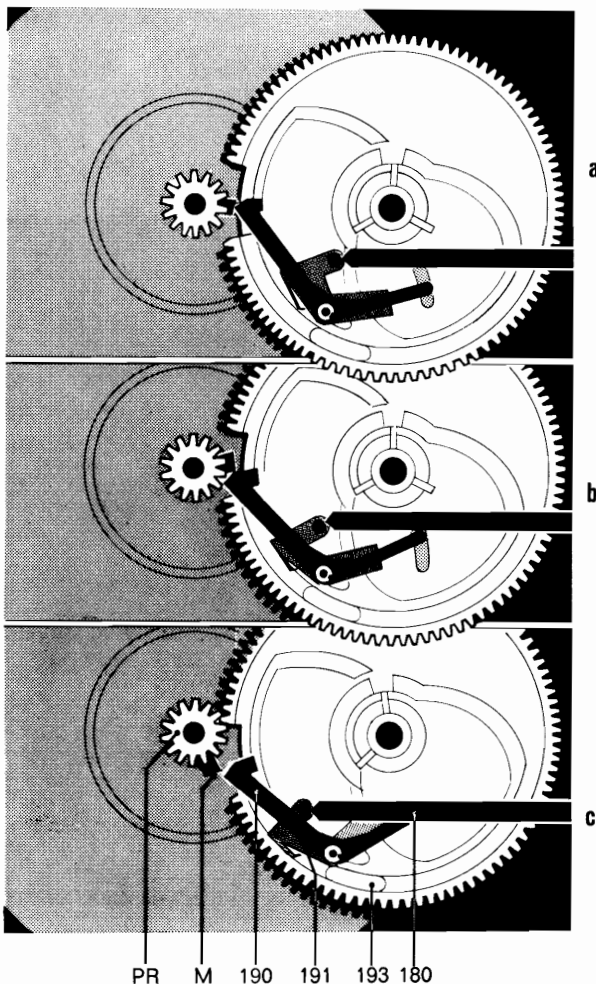


Fig. 12 Einleitung der Wechsel- bzw. Abstellfunktion



## Stopp-schaltung

Beim Betätigen der Steuertaste in die Stellung stop wird nur der Starhebel nach vorne geschoben. Dadurch kommt der Absteller mit dem Kurvenrad in Eingriff. Der Umlenkhebel (195) verbleibt in seiner Stoppstellung (siehe Endabstellung).

## Abstell- und Wechselvorgang

Die Einleitung des Wechselvorganges nach Abspielen einer Schallplatte und die Endaus-schaltung nach Abtasten der letzten Platte des Stapels werden durch den Mitnehmer (M) des Plattenterritzels (PR) und des Abstellhebels (190) hervorgerufen.

Der Abstellhebel wird dabei durch die Bewegung des Tonarmes beim Abspielvorgang mit Hilfe der Abstellschiene (180) proportional der Rillensteigerung an den Mitnehmer herangeführt. Der exzentrisch befestigte Mitnehmer drängt den Abstellhebel bei jeder Umdrehung zurück, solange der Vorschub des Tonarmes nur eine Rillenbreite beträgt (Fig. 12 a).

Erst die Auslaufrille mit ihrer größeren Steigerung führt den Abstellhebel mit größerem Hub an den Mitnehmer heran, so daß der Abstellhebel erfaßt und mitgenommen wird (Fig. 12 b).

Das Kurvenrad (193) wird dadurch aus der 0-Stellung in Eingriff mit dem Ritzel des Plattentellers gebracht (Fig. 12 c).

## Schallplattenabwurf

Für das Stapeln und Abwerfen der Schallplatten sind je nach Mittellochdurchmesser, 7 oder 38 mm, die Wechselachse AW 3 oder die Abwurfsäule AS 12 vorgesehen.

Eingeleitet wird der Abwurfvorgang durch die Drehung des Kurvenrades (193), dessen Abwurfkurve (AK) die Abwurfvippe (241) und den Wechselbolzen (199) steuert. Die dabei entstehende Abwärtsbewegung des Wechselbolzens löst dann über die Wechselachse oder Abwurfsäule den Abwurf einer Schallplatte aus. Die Abwurfkurve ist am Kurvenrad so angeordnet, daß der Abwurf einer Schallplatte nur erfolgen kann, wenn sich der Tonarm über der Stütze, also außerhalb des Bereiches des größtmöglichen Schallplatten-Durchmessers (30,5 cm) befindet.

Fig. 13 Schallplattenabwurf

## Endabstellung

Die Funktionen Endabstellung und Wechselvorgang sind durch die Stellung des Umlenkhebels (195) bedingt.

Der Umlenkhebel wird nach jedem Startvorgang oder Plattenabwurf vom Haupthebel in die Stoppstellung gebracht (längeres Ende des Umlenkhebels zur Kurvenradmitte).

Beim nachfolgenden Plattenabwurf wird der Umlenkhebel von der Abwurfwippe umgelenkt (Startstellung), so daß der Tonarm nach Abwurf der Platte einschwenken und auf diese aufsetzen kann. Ist nun keine Schallplatte mehr auf der Achse, bleibt diese in ihrer Bewegung nach unten verriegelt und die Abwurfwippe kann den Umlenkhebel nicht umschalten, er bleibt in seiner Stoppstellung und bewirkt, daß der Tonarm sich auf die Stütze absenken kann.

Beim Einlaufen des Kurvenrades in die 0-Stellung kann die Nase des Schaltarmes in die am Kurvenrad vorgesehene Aussparung einlaufen, den Netzschalter betätigen und das Treibrad abheben.

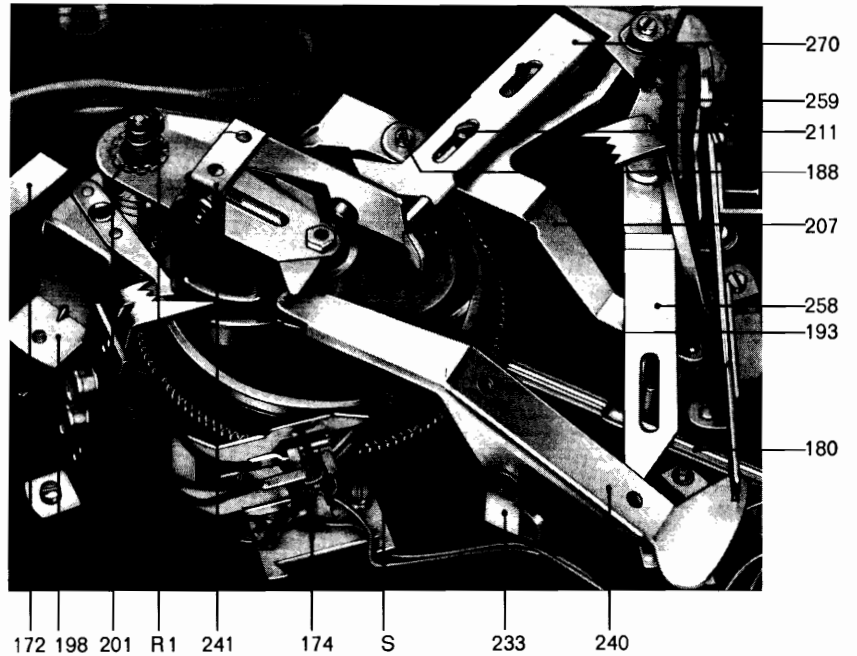


Fig. 14 Wechselvorgang

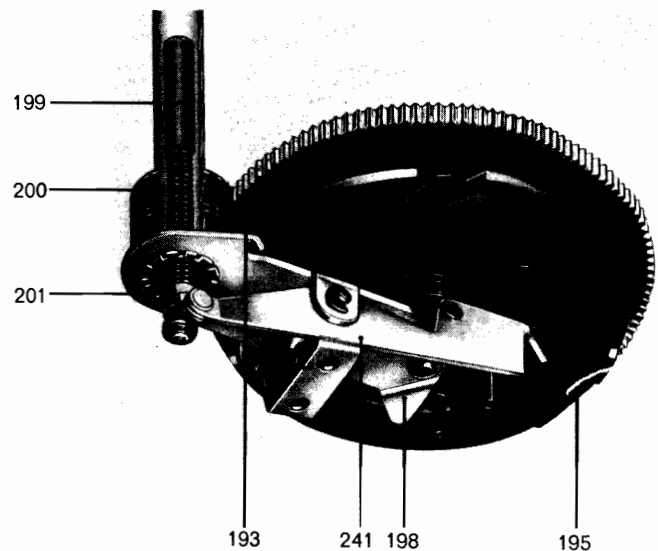
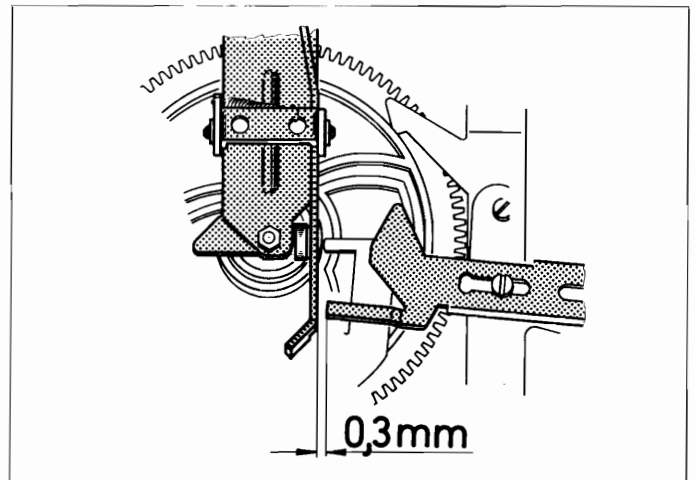


Fig. 15



## Fehlersuche:

### Defekt

Beim Verschieben der Schalttaste auf „start“ fällt keine Schallplatte (Plattenwechsler außer Funktion).

### Ursache

Abwurfwippe (241) wird vom Starthebel blockiert.

### Beseitigung

Abwurfwippenstellung so korrigieren, daß in Stellung „start“ zwischen dem Starthebel und der Abwurfwippe ein Mindestabstand von 0,3 mm vorhanden ist (Fig. 15).

Fig. 16

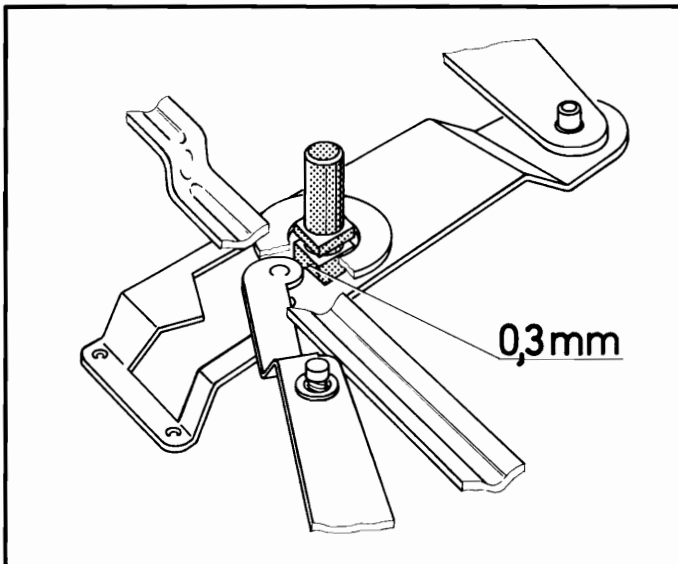


Fig. 17

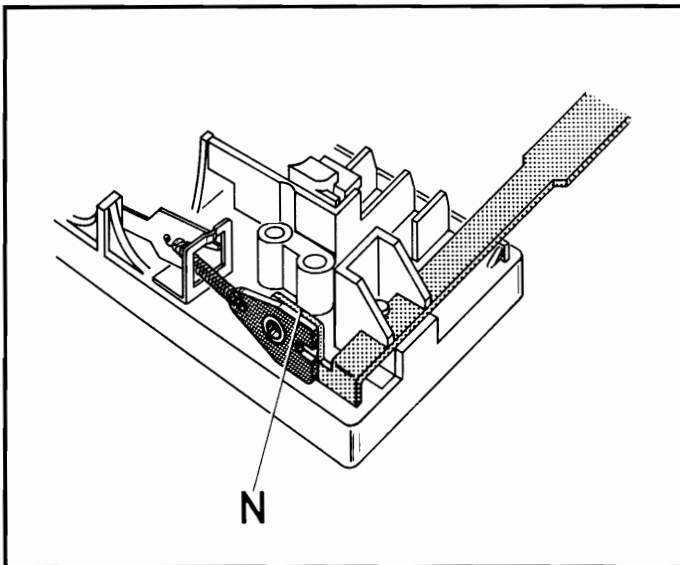
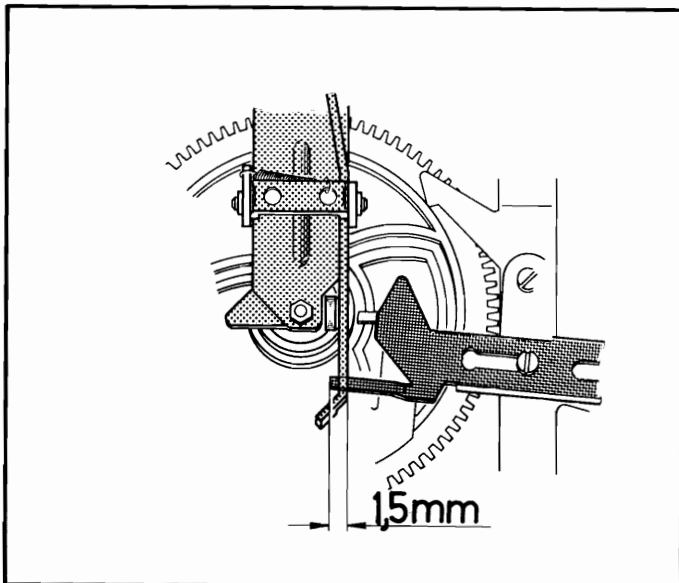


Fig. 18



### Defekt

Plattenteller bleibt nach dem selbsttätigen Aufsetzen des Tonarmes auf der Schallplatte stehen.

### Ursache

- Schaltarm (207) wird durch Klinke (225) nicht verriegelt.
- Netzschalter hat die Stromzufuhr unterbrochen (hat ausgeschaltet).

### Beseitigung

- Nach Lösen der Schraube (188) durch Verdrehen des kurzen auf den langen Schaltarmteil.  
Einstellung ist richtig, wenn beim Drehen des Kurvenrades von Hand die Klinke einen Abstand von 0,3 mm zum Vierkantbolzen (in der Platine vernietet) aufweist (Fig. 16).
- Beim Einschwenken des Tonarmes muß die Schaltschiene (172) einen Überhub von 0,3—0,5 mm haben. Nach Bedarf: Nase (N) der Schaltschiene (172) im Netzschalter justieren (Fig. 17).

### Defekt

Beim Verschieben der Schalttaste auf „stop“ fällt eine Schallplatte.

### Ursache

Abwurfwippe (241) wird vom Starthebel nicht blockiert.

### Beseitigung

Abwurfwippe so justieren, daß nach Auslösen der Funktion „stop“ der Starthebel ca. 1,5 mm unter die Abwurfwippe läuft (Fig. 18).

**Defekt**

Schalttaste verriegelt sich in Stellung „stop“ bei dem auf der Stütze befindlichem Tonarm.

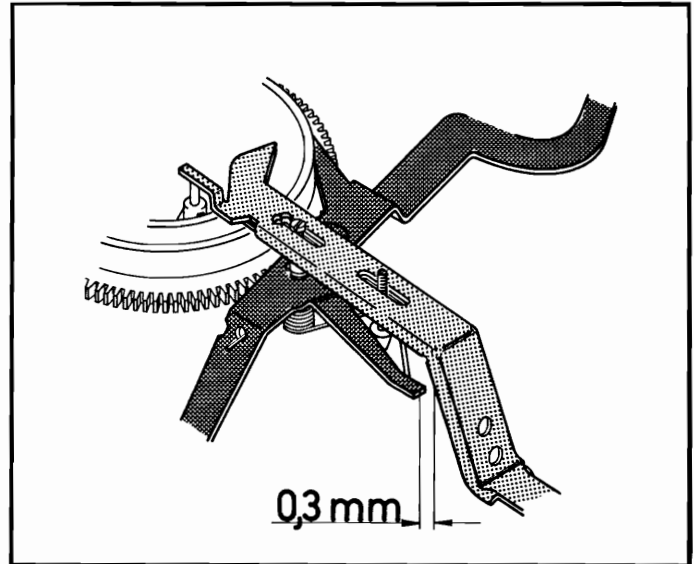
**Ursache**

Abstand zwischen der Nase des Schaltarmes (207) und dem Starthebel (270) ist zu groß.

**Beseitigung**

In 0-Stellung des Kurvenrades die Schaltarmnase so justieren, daß der Abstand zum Starthebel ca. 0,3 mm beträgt (Fig. 19).

Fig. 19

**Defekt**

Schallplattenabwurf versagt.

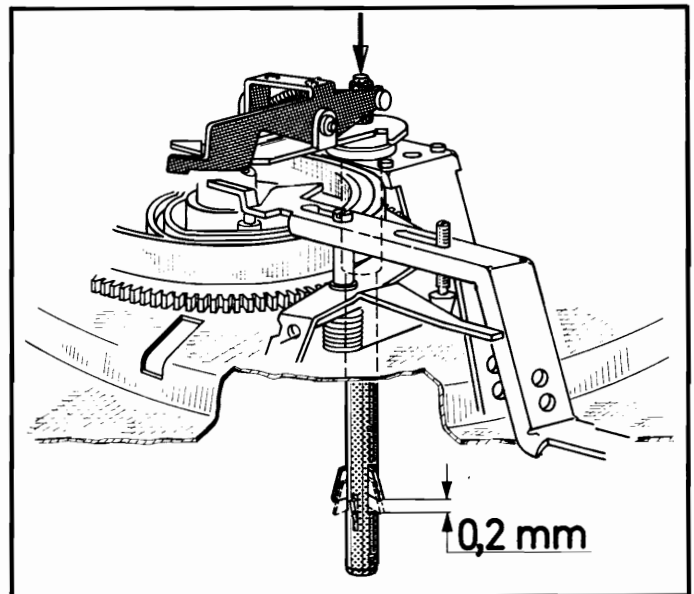
**Ursache**

Abwurfwippe hat zu kleinen Hub.

**Beseitigung**

Mit Exzentrerschraube an der Abwurfwippe Hub regulieren. Die Einstellung ist richtig, wenn in 0-Stellung des Kurvenrades und verriegelter Wechselachse beim Hochdrücken des Wechselbolzens die drei Stützen der Wechselachse eine Längsbewegung von 0,2 mm ausführen (Fig. 20).

Fig. 20

**Defekt**

Während des Wechselvorganges und beim automatischen Auf- und Absetzen des Tonarmes machen sich Störgeräusche bemerkbar

Keine Wiedergabe.  
Der Kurzschluß der Tonabnehmerleitung wird nicht mehr aufgehoben

Motor schaltet beim Aufsetzen auf die Stütze nicht ab

Akustische Rückkopplung

**Ursache**

Kurzschließer dejustiert.  
Der Abstand zwischen den Schleiffedern und den Kurzschlußleisten am Kurzschließer ist zu groß

Abstand zwischen den Schleiffedern und den Kurzschlußleisten am Kurzschließer fehlt oder ist zu gering

Entstörkondensator (im Netzschalter) ist defekt (Kurzschluß)

- a) Chassisteile (z. B. auch Anschlußleitungen) streifen am Werkbrettausschnitt
- b) Anschlußleitungen sind zu straff gespannt

**Beseitigung**

Durch Biegen der Kurzschlußleisten. Die Einstellung ist richtig, wenn in der Nullstellung des Kurvenrades der Abstand zwischen den Schleiffedern und den Kurzschlußleisten am Kurzschließer ca. 0,5 mm beträgt.  
Kontaktfedern mit Pflegemittel (z. B. Kontakt 61) einsprühen und Justierung der Kurzschlußleisten prüfen.

Durch Justieren der Kurzschlußleisten. Die Einstellung ist richtig, wenn in der Nullstellung des Kurvenrades der Abstand zwischen den Schleiffedern und den Kurzschlußleisten am Kurzschließer ca. 0,5 mm beträgt.

Entstörkondensator im Netzschalter durch neues Exemplar mit 10 000 pF, 700 V ersetzen.

- a) Werkbrettausschnitt nach den Angaben der Einbauanleitung ausrichten. Leitungen verlegen.
- b) Kabel lockern bzw. verlängern.

# Ersatzteile

Pos.-Nr.	Artikel-Nr.	Bezeichnung	Anzahl pro Gerät
1	215 470	Abwurfsäule	1
2	214 054	Plattentellerscheibe	1
3	214 213	Plattentellerbelag kpl. (für Plattenteller 214 212)	1
	214 215	Plattentellerbelag kpl. (für Plattenteller 214 214)	1
	214 063	Stroboskopring 60 Hz (für Plattenteller 214 214)	1
	214 223	Plattentellerbelag kpl. (für Plattenteller 214 222)	1
	201 208	Ringblende (für Plattenteller 214 222)	1
	218 667	Plattentellerbelag (für Plattenteller 218 666)	1
	201 452	Ringblende (für Plattenteller 218 666)	1
4	200 543	Sprengring	1
5	214 212	Plattenteller kpl. mit Belag	1
	214 214	Plattenteller kpl. mit Belag und Stroboskopring	1
	214 222	Plattenteller kpl. mit Belag und Ringblende	1
	218 666	Plattenteller kpl. mit Belag und Ringblende	1
6	214 050	Schalttaste lang	1
7	214 220	Schaltpappe	1
8	213 912	Einstellrad	1
9	210 181	Sicherungsscheibe gewölbt 4680/4,2/8a	1
10	213 910	Schutzsegment	1
11	213 911	Kurvenscheibe	1
12	213 906	Schalthebel kpl.	1
13	214 210	Transportsicherung kpl. (Satz = 2 Stück)	1
14	214 605	Linsensenkblechschrabe B 2,2 x 6,5	2
15	210 187	Sicherungsscheibe gewölbt 4680/5,2/10a	3
16	210 658	Scheibe 5,1/10/1 St	1
17	210 147	Idealscheibe 4	3
18	213 895	Wechselachse AW 3	1
19	201 095	Zentrierstück	1
20	200 709	Plattenstift	1
21	210 369	Sechskantmutter M 5	1
22	210 615	Scheibe 3,2/20/1,5 St	1
23	204 606	Gummischeibe	1
24	210 816	Sechskantschraube M 4 x 4	2
25	202 099	Distanzstück	1
26	210 816	Sechskantschraube M 4 x 4	2
27	202 100	Gummischeibe	1
28	210 366	Sechskantmutter BM 4	4
29	209 358	Stahlkugel 4 Ø	1
30	210 362	Sechskantmutter BM 3	2
31	201 229	Abdeckpimpel	1
32	214 040	Stellschraube	1
33	210 187	Sicherungsscheibe gewölbt 4680/5,2/10a	3
34	200 581	Federaufhängung kpl. (2-Pol-Motor. Satz = 3 Stück)	1
35	200 723	Gummidämpfer	3
36	200 722	Topf	3
37	200 728	Druckfeder (2-Pol-Motor)	3
38	200 721	Gewindestück	3
39	214 200	Einbauplatte kpl.	1
40	214 066	CSA-Typenschild	1
	214 068	Typenschild 110/220 V, 60 Hz	1
	218 408	Typenschild 110 / 220 V, 50 Hz	1
	218 416	Typenschild 150 V, 50 Hz	1
	218 415	Typenschild 110 / 125 V, 60 Hz	1
41	200 613	Gewindebuchse	2
42	201 632	Gummischeibe	2
43	200 713	Scheibe	2
44	210 624	Scheibe 4,2/7/0,3 St	4
45	200 718	Druckfeder	2
46	210 624	Scheibe 4,2/7/0,3 St	4
47	210 147	Idealscheibe 4	3
48	200 712	Federtopf	2
49	200 711	Federring	2
50	201 145	Stellschraube	1
51	207 839	Dämpfungsring	1
52	200 828	Gewindestift	1
53	201 132	Griff	1
54	210 182	Sicherungsscheibe gewölbt 4680/4,2/8a	1
55	210 630	Scheibe 4,2/8/0,5 St	1
56	210 197	Greifring G 4 x 0,8	1
57	215 430	Halterung TK 14	1
	215 438	Halterung TK 14 h	1
58		Tonarm kpl. mit Tonarmlager (nur lieferbar unter: 214 216 Tonarm kpl.)	1
59	214 216	Tonarm kpl.	1
60	214 217	Kontaktplatte kpl. mit TA-Leitungen	1
61	210 145	Idealscheibe 2,3	8
62	214 006	Stellschraube	1
63	214 005	Stellplättchen	1
64	214 007	Entlastungsfeder	2

Fig. 21 Explosionsdarstellung, Teile über der Platine

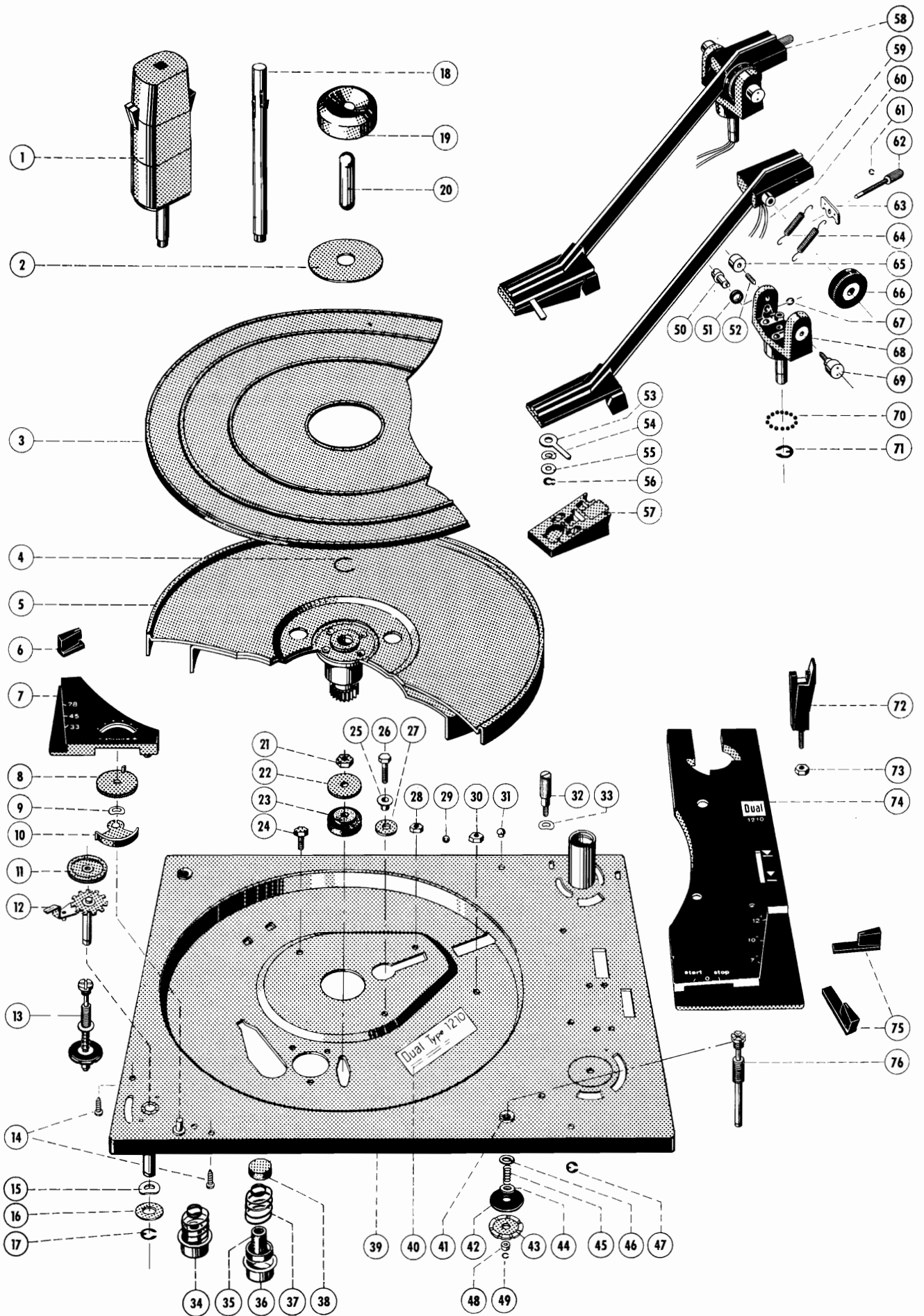
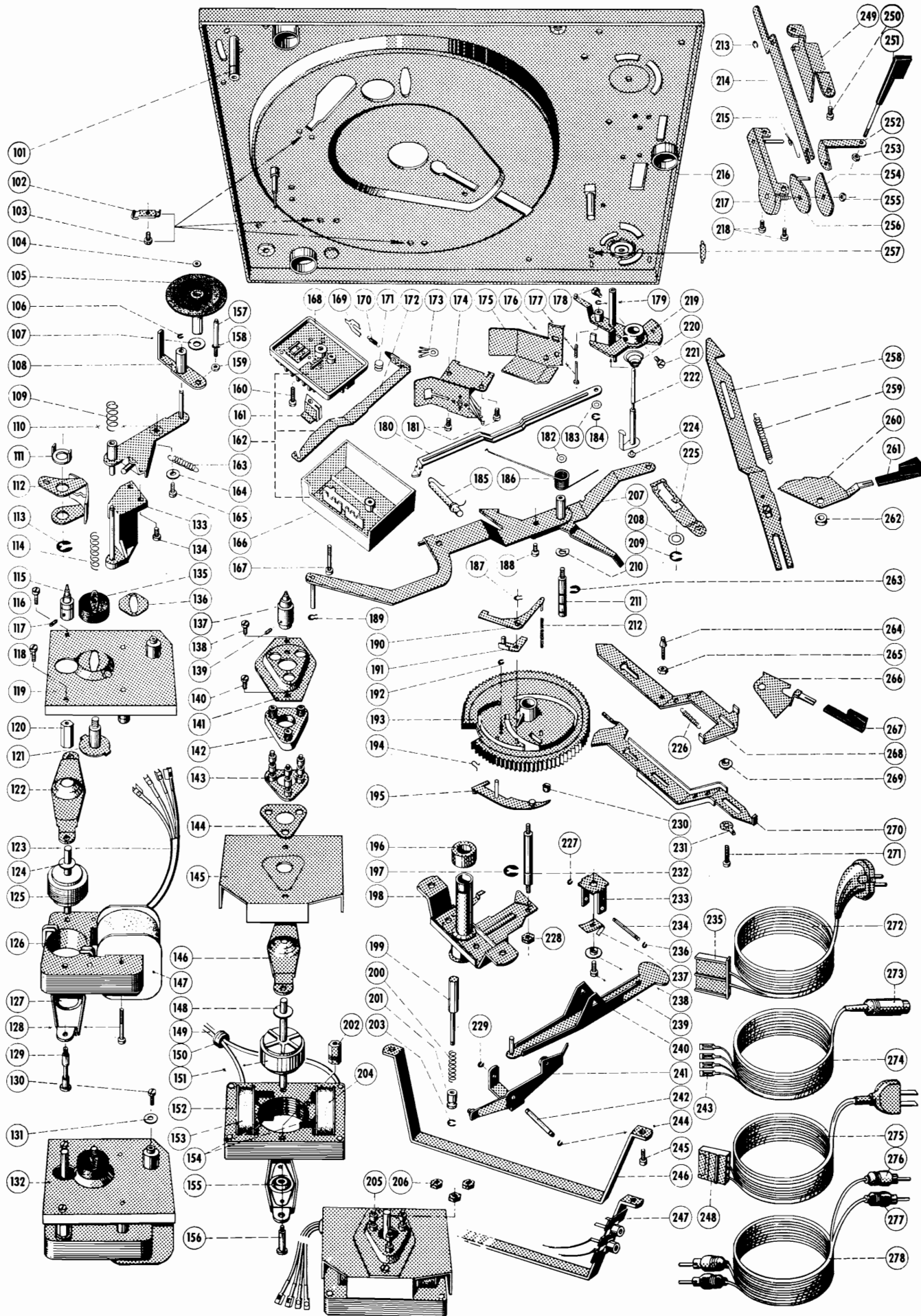


Fig. 22 Explosionsdarstellung, Teile unter der Platine





Pos.-Nr.	Artikel-Nr.	Bezeichnung	Anzahl pro Gerät
65	200 829	Kontermutter	1
66	214 218	Federhaus kpl.	1
67	210 146	Idealscheibe 3,2	3
68	213 987	Lagerblock kpl.	1
69	201 024	Lagerschraube lang kpl.	1
70	209 353	Kugel 2 Ø	14
71	210 149	Idealscheibe 6	2
72	214 208	Tonarmstütze kpl. mit Verriegelungsstück	1
73	210 362	Sechskantmutter M 3	2
74	214 221	Abdeckung kpl. (Zoll-Beschriftung)	1
	218 540	Abdeckung „cm“ kpl.	1
75	214 020	Taste	2
76	214 211	Halsschraube mit Gewinde	2
	214 047	Halsschraube mit Einstich	2
101	212 122	Lagerrohr	1
102	200 447	Kabelschelle	3
103	210 472	Zylinderschraube AM 3 x 4	10
104	200 633	Sicherungsscheibe	1
105	212 117	Treibrad kpl.	1
106	210 146	Idealscheibe 3,2	3
107	200 110	Gleitscheibe	1
108	212 121	Schwenkhebel kpl. mit Treibradachse	1
109	200 622	Druckfeder	1
110	213 908	Wippe kpl.	1
111	212 123	Regulierblech	1
112	213 926	Umschaltsegment	1
113	210 151	Idealscheibe 7	1
114	200 621	Druckfeder	1
115	212 135	Antriebsrolle 50 Hz	1
	212 136	Antriebsrolle 60 Hz	1
116	210 507	Zylinderschraube AM 3,5 x 6	2
117	210 220	Gewindestift M 2,6 x 3,5	2
118	210 507	Zylinderschraube AM 3,5 x 6	2
119	204 372	Abschirmblech	1
120	204 476	Motorpfeiler	2
121	204 594	Halteblech kpl.	1
122	204 456	Lagerbrücke oben kpl.	1
123	210 731	Siliconschlauch	1
124	204 410	Schutzscheibe	1
125	204 600	Anker kpl.	1
126	202 992	Stator kpl., 110/125 V (für 2-Pol-Motor 202 991)	1
	217 593	2-Pol-Stator 110 / 220 V, verp. (für Motor 217 585)	1
127	204 454	Lagerbrücke unten kpl.	1
128	210 522	Zylinderschraube AM 4 x 18	2
129	204 468	Ansatzschraube	2
130	210 472	Zylinderschraube Z 3/4 d	10
131	204 608	Scheibe	1
132	202 991	2-Pol-Motor kpl. ohne Antriebsrolle, 110/125 V	1
	217 585	2-Pol-Motor kpl. ohne Antriebsrolle, 110/220 V	1
133	200 548	Träger kpl.	1
134	210 475	Zylinderschraube AM 3 x 5	3
135	202 042	Puffer	1
136	204 607	Zwischenscheibe	1
137	212 115	Antriebsrolle 50 Hz	1
	212 116	Antriebsrolle 60 Hz	1
138	210 509	Zylinderschraube AM 3,5 x 8	2
139	210 220	Gewindestift M 2,6 x 3,5	2
140	210 509	Zylinderschraube AM 3,5 x 8	2
141	204 669	Abdeckung	1
142	204 668	Gummi-Oberteil	1
143	204 632	Einlegeplatte kpl.	1
144	204 666	Gummi-Unterteil	1
145	204 663	Abschirmblech	1
146	204 686	Lagerbrücke oben kpl.	1
147	202 999	Feldspule 110/125 V (für 2-Pol-Motor 202 991)	1
	217 594	2-Pol-Feldspule 110 / 220 V, verp. (für Motor 217 585)	1
148	204 689	Schutzscheibe	1
149	210 762	Isolierschlauch	1
150	209 939	Kabeldurchführungstülle	1
151	204 687	Anker	1
152	202 989	Stator kpl., 110/220 V (4-Pol-Motor)	1
153	202 987	Feldspule 110/220 V (4-Pol-Motor)	2
	201 452	Ring	1
	204 662	Blattfeder für Feldspule	4
154	210 140	Spannhülse 2 x 16	4
155	204 685	Lagerbrücke unten kpl.	1
156	204 468	Ansatzschraube	2
157	212 125	Treibradachse	1
158	210 145	Idealscheibe 2,3	8
159	210 361	Sechskantmutter M 3	2
160	210 472	Zylinderschraube AM 3 x 4	10

Pos.-Nr.	Artikel-Nr.	Bezeichnung	Anzahl pro Gerät
161	213 978	Sperrstück klein für Netzschaltergehäuse	1
	213 979	Sperrstück groß für Netzschaltergehäuse	1
162	214 205	Netzschalter kpl. ohne Spannungswähler	1
	217 059	Netzschalter kpl. mit Spannungswähler	1
163	213 909	Zugfeder	1
164	210 584	Scheibe 3,2/6/0,5 St	1
165	210 469	Zylinderschraube AM 3 x 3	3
166	214 207	Deckel für Netzschalter ohne Spannungswähler	1
	217 062	Deckel für Netzschalter mit Spannungswähler	1
167	210 499	Zylinderschraube AM 3 x 30	1
168	214 206	Schalterplatte kpl. ohne Spannungswähler	1
	217 060	Schalterplatte kpl. mit Spannungswähler	1
169	213 966	Schnappfeder	1
170	213 968	Zugfeder	1
171	213 969	Rolle für Schaltschieber	1
172	213 970	Schaltchiene kpl.	1
173	211 614	Lötöse	1
174	207 447	Kurzschließer kpl.	1
175	201 240	Abschirmblech	1
176	200 686	Federbolzen	1
177	201 174	Druckfeder	1
178	210 482	Zylinderschraube AM 3 x 6 (mit Ringschn.)	1
179	210 143	Idealscheibe 1,5	1
180	200 688	Abstellchiene	1
181	210 472	Zylinderschraube AM 3 x 4	10
182	210 586	Scheibe 3,2/7/0,5 St	1
183	201 187	Gleitscheibe	1
184	210 145	Idealscheibe 2,3	8
185	203 725	Kondensator 10 000 pF / 700 V	1
186	213 940	Schenkelfeder	1
187	210 194	Greifring G 2 x 0,6	1
188	210 472	Zylinderschraube AM 3 x 4	10
189	210 196	Greifring G 3 x 0,6	1
190	200 558	Abstellhebel kpl.	1
191	200 557	Reibplatte kpl.	1
192	210 145	Idealscheibe 2,3	8
193	214 202	Kurvenrad kpl.	1
194	200 522	Schnappfeder	1
195	214 203	Umlenkhebel mit Gummitülle	1
196	200 554	Kugellager	1
197	210 149	Idealscheibe 6	2
198	214 201	Lagerbrücke kpl.	1
199	213 918	Wechselbolzen	1
200	213 920	Druckfeder	1
201	213 921	Buchse	1
202	200 167	Lagerpfeiler	2
203	210 145	Idealscheibe 2,3	8
204	202 987	Feldspule 110/220 V	2
	204 662	Blattfeder für Feldspule	4
205	202 988	4-Pol-Motor kpl. ohne Antriebsrolle, 110/220 V	1
206	210 366	Sechskantmutter BM 4	4
207	214 204	Schaltarm kpl.	1
208	202 043	Scheibe 5,8/12/0,5 St	1
209	210 146	Idealscheibe 3,2	3
210	210 184	Sicherungsscheibe gewölbt 4680/5,2/8	1
211	200 658	Rillennachse	1
212	200 657	Wickelfeder	1
213	210 145	Idealscheibe 2,3	8
214	201 203	Verbindungshebel	1
215	201 196	Schenkelfeder	1
216	214 200	Einbauplatte	1
217	201 037	Trägerwinkel kpl.	1
218	210 469	Zylinderschraube AM 3 x 3	3
219	214 209	Segment kpl. mit Federbolzen	1
220	201 179	Kegelfeder	1
221	210 480	Zylinderschraube AM 3 x 6	1
222	214 034	Heberbolzen kpl.	1
224	200 527	Steuerpimpel	1
225	213 942	Klinke kpl.	1
226	200 103	Zugfeder	1
227	210 145	Idealscheibe 2,3	8
228	210 366	Sechskantmutter BM 4	4
229	210 145	Idealscheibe 2,3	8
230	200 650	Gummitülle	1
231	209 974	Lötöse	1
232	200 519	Lagerpfeiler	1
233	201 185	Lagerbock	1
234	200 528	Achse	1
235	213 980	Buchsengehäuse	1
236	210 145	Idealscheibe 2,3	8

Pos.-Nr.	Artikel-Nr.	Bezeichnung	Anzahl pro Gerät
237	201 186	Blattfeder	1
238	200 458	Abstandsbuchse	1
239	210 481	Zylinderschraube AM 3 x 6	1
240	201 094	Haupthebel kpl.	1
241	213 922	Abwurfwippe kpl.	1
242	200 525	Achse	1
243	209 436	Flachsteckhülse	4
244	210 145	Idealscheibe 2,3	8
245	210 472	Zylinderschraube AM 3 x 4	10
246	202 082	Ständer	1
247	211 448	Ständer kpl. mit Cynchbuchsen	1
248	209 457	Innengehäuse für AMP-Stecker	1
249	201 042	Lagerbock kpl.	1
250	210 479	Zylinderschraube AM 3 x 5,5	1
251	214 042	Griffstange	1
252	201 040	Hubkurve	1
253	210 353	Sechskantmutter BM 2	1
254	201 195	Deckscheibe	1
255	210 366	Sechskantmutter BM 4	4
256	201 039	Hubscheibe kpl.	1
257	200 687	Haltefeder	1
258	201 035	Stellschiene kpl.	1
259	200 453	Zugfeder für Stellschiene	1
260	213 946	Einstellhebel	1
261	214 020	Taste	2
262	200 666	Abstandsbuchse kurz	1
263	210 147	Idealscheibe 4	3
264	207 286	Stellschraube kpl. mit Konusrolle	1
265	210 361	Sechskantmutter M 3	2
266	213 947	Einschalthebel	1
267	214 020	Taste	2
268	213 950	Umschalthebel	1
269	200 672	Abstandsbuchse lang	1
270	213 951	Starthebel	1
271	210 491	Zylinderschraube AM 3 x 14	1
272	213 983	Netzkabel kpl. mit Dual-Stecker	1
	207 312	Netzkabel kpl. mit AMP-Stecker	1
273	209 424	Zwergstecker für Tonabnehmerkabel (5-polig)	1
274	207 303	Tonabnehmerkabel mit Zwergstecker (steckbar)	1
275	207 311	Netzkabel mit AMP- und Flachstecker und Erdleitung	1
	213 984	Netzkabel mit Dual- und Flachstecker und Erdleitung	1
276	209 425	Cynchstecker (gelb) für Tonabnehmerkabel	2
277	209 426	Cynchstecker (rot) für Tonabnehmerkabel	2
278	207 299	Tonabnehmerkabel mit Cynchstecker (steckbar)	1
*	201 858	Schutzsegment für Transport	2
*	201 859	Schutzkeder	4
*	210 088	Rohrschelle	1
*	210 098	Plastikschelle	1
*	210 597	Scheibe 3,2/8/0,8 St	1
*	211 473	Stroboskopscheibe	1
*	214 120	Abstandsrolle und Schrauben für TA-Befestigung	1
*	214 219	Verpackungskarton	1
*	214 091	Einbauanweisung	
*	214 092	Bedienungsanleitung (Canada)	
*	214 094	Bedienungsanleitung (engl)	

\* Teil ist nicht abgebildet  
Änderungen vorbehalten

## Schmieranweisung (siehe Abbildungen auf der Seite 20)

Das Gerät wird im Werk an allen Lager- und Gleitstellen ausreichend geschmiert. Ein Ergänzen der Öle und Fette ist bei normalem Gebrauch des Plattenspielers erst nach etwa 2 Jahren erforderlich, da die wichtigsten Lagerstellen (Motorlager) mit Ölspeicherbuchsen ausgerüstet sind. Lagerstellen und Gleitflächen sollen eher sparsam als reichlich mit Schmierstoffen versehen werden. Wichtig ist, daß

- Shell Alvania Nr. 2
- Shell Clavus Nr. 17
- BP Super Viskostatik 10 W / 30
- Molykote Paste G

keinerlei Öle und Fette auf die Friktionsflächen des Treibrades, der Antriebsrolle und des Plattentellers kommen, weil sonst Schlupf entsteht. Auch sollte das Berühren dieser Teile aus den gleichen Gründen vermieden werden. Für das Nachschmieren sind folgende Schmiermittel zu verwenden:

- Silikonöl AK 300 000
- Calypsol WIA 31
- Haftöl Renotac Nr. 342

Bei der Vermengung unterschiedlicher Schmierstoffe treten häufig chemische Zersetzungs-Vorgänge ein.

Um Schmierpannen zu vermeiden, empfehlen wir die Verwendung der oben angegebenen Original-Schmierstoffe.

- |                       |                                  |                        |                          |
|-----------------------|----------------------------------|------------------------|--------------------------|
| □ Shell Alvania Nr. 2 | ○ BP Super Viskostatik 10 W / 30 | ⊠ Silikonöl AK 300 000 | ◇ Haftöl Renotac Nr. 342 |
| × Shell Clavus Nr. 17 | ⊕ Molykote Paste G               | △ Calyposol WIA 31     |                          |

Fig. 23 Schmierstellen über der Platine

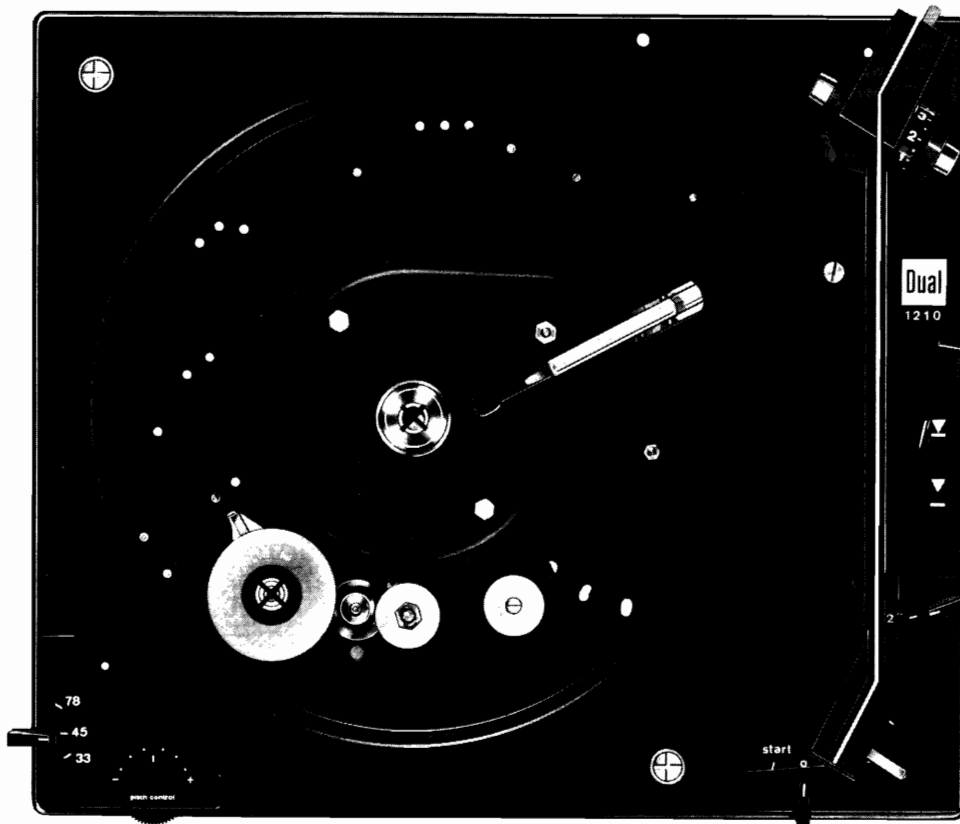


Fig. 24 Schmierstellen unter der Platine

