

Dual

Service-Anleitung Dual HS 32 / Dual CL 10 Dual P 41



Ausgabe 1 D TV 72

Technische Daten:

Transistor-Stereo-Verstärker TV 72

Ausgangsleistung:	2 x 6 Watt Musikleistung 2 x 4 Watt Dauertonleistung
Eingangsempfindlichkeit:	600 mV an 470 k Ω
Frequenzgang:	20 Hz bis 20 kHz \pm 3 dB
Klangregler:	Bässe \pm 14 dB bei 100 Hz Höhen \pm 14 dB bei 10 kHz
Lautstärkeregl.	mit physiologischer Regel- charakteristik
Fremdspannungsabstand:	\geq 60 dB
Übersprechdämpfung bei 1000 Hz:	\geq 45 dB
Leistungsaufnahme:	ca. 30 VA
Stromaufnahme:	ca. 130 mA bei 220 V
Netzspannungen:	110/150/220 V
Sicherungen:	bei 220 V 160 mA träge bei 110/150 V 315 mA träge
Bestückung:	
Netzteil:	Gleichrichter B 30 C 1000
Regelverstärker:	2 Transistoren BC 173 C

Endverstärker:

Endstufe eisenlos
2 Transistoren BC 172 C
2 Transistoren BC 108 C
je 2 Transistoren AC 181 L VII
und AC 180 L VII
2 Dioden BA 170
1 Sicherung 1 A flink

Maße:

Steuergerät mit Abdeckhaube
HS 32: 356 x 320 x 195 mm
P 41: 553 x 380 x 185 mm

Gewicht:

HS 32: 8,0 kg (ohne Boxen)
P 41: 12 kg

Lautsprecherbox Dual CL 10

Übertragungsbereich:	80 Hz — 16 kHz
Belastbarkeit:	6 Watt Musikprogramm
Nennscheinwiderstand:	4 Ω
Bestückung:	1 Spezial-Breitbandlautsprecher 260 x 130 mm Normbuchse nach DIN 41 529
Anschluß:	
Maße:	363 x 230 x 162 mm
Gewicht:	4,0 kg

(Daten und Funktionsbeschreibung für Plattenwechsler 1010 F sind der Service-Anleitung Dual 1010 F zu entnehmen.)

DUAL GEBRÜDER STEIDINGER · 7742 ST.GEORGEN/SCHWARZWALD

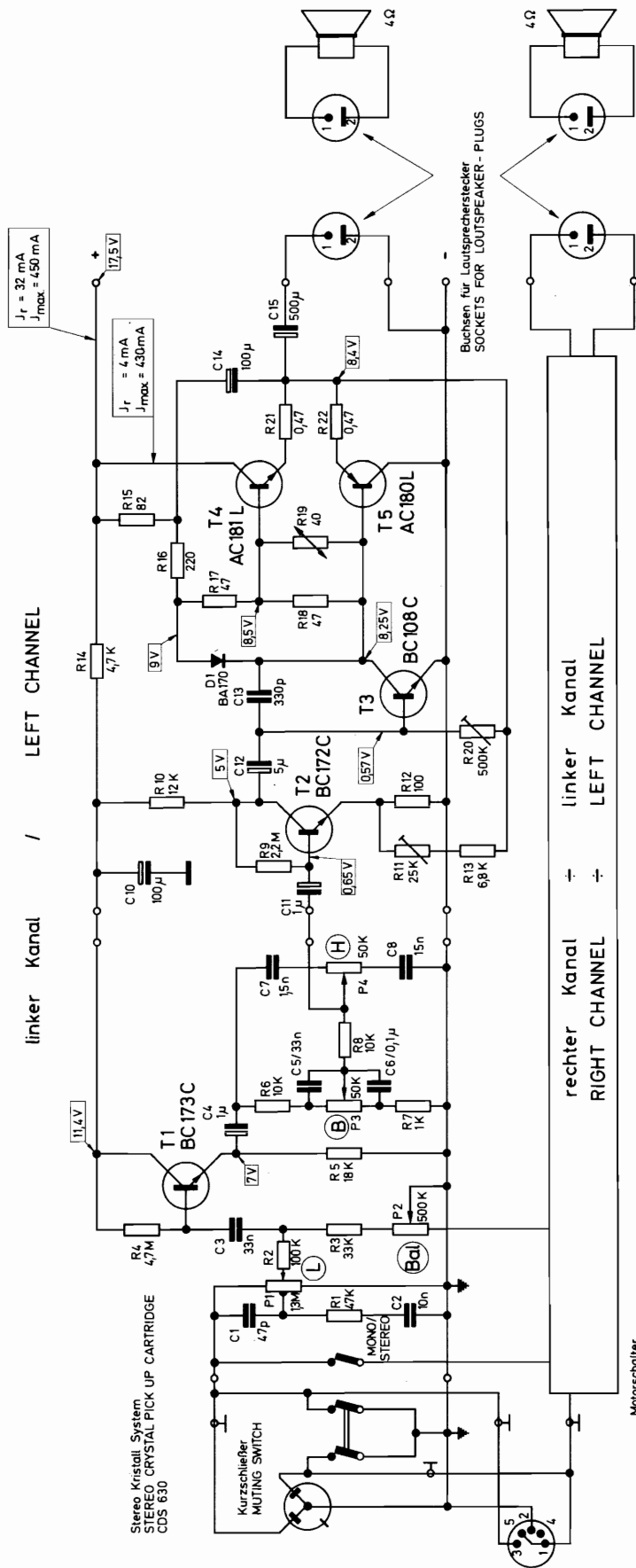
V 439 8/1168 H

Printed in Germany

Fig. 1

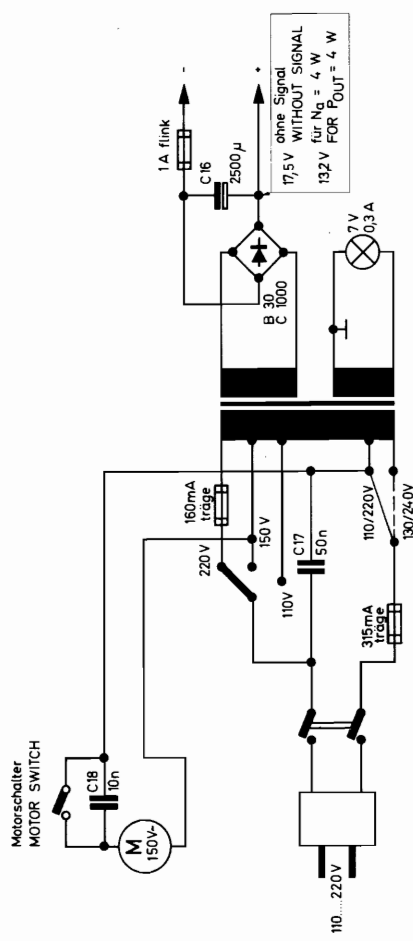
Schaltschema Verstärker TV 72

WIRING DIAGRAM AMPLIFIER TV 72



Spannungen gemessen mit Multizet (50.000 Ω / V)
 Ströme gemessen mit Multivolt II (333 Ω / V)
 VOLTAGES MEASURED WITH MULTIZET (50.000 Ω / V)
 CURRENTS MEASURED WITH MULTIVOLT II (333 Ω / V)

Anderungen vorbehalten !
 ALTERATIONS RESERVED !



Justier- und Prüfdaten

Stromaufnahme: bei 220 V im Leerlauf ca. 30 mA
 bei 220 V und Vollast ca. 130 mA

Betriebsspannung: Leerlauf 17,5 — 18,5 V
 (Endstufe) bei Vollast 12,5 — 14 V

Ruhestrom der Endstufe: nach ca. 5 Minuten Betriebszeit max. ca. 45 mA

Lautstärkeregler und

Ausgangsleistung:

1000 Hz - Signal auf den Eingang geben, beide Kanäle ansteuern.
 Klangregler und Lautstärkeregler offen, Balanceregler in Mittenstellung,
 Verstärker ansteuern bis auf ca. 10 % Klirrfaktor.
 Ausgangsspannung (an 4 Ω) min 4 V (4 W) / Kanal
 Eingangsspannung für U_a 1 V = 100 mV
 Lautstärkeregler im gesamten Regelbereich auf Parallelität der Reglerbahnen überprüfen.
 Kanalabweichung K 2 / K 1 im Bereich zwischen aufgedrehtem L-Regler
 und mech. Mittenstellung: max. 4 dB
 Kanalabweichung K 1 / K 2 im Bereich zwischen mech. Mittenstellung
 und 40 dB unter Vollaussteuerung: max. 6 dB

Klirrfaktor: bei 1,8 W 1000 Hz $\leq 1\%$

Überprüfung der Baß- und

Höhenanhebung bzw. Absenkung: Ausgangssignal 500 mV, 1000 Hz, alle Regler aufgedreht. Balanceregler in Mittenstellung.

Baßregler

Baßanhebung bei 100 Hz: 12 — 16 dB
 Baßabsenkung bei 100 Hz: 10 — 14 dB
 Kanalabweichung max.: 3 dB

Höhenregler

Höhenanhebung bei 10 kHz: 15 — 18 dB
 Höhenabsenkung bei 10 kHz: 8 — 13 dB
 Kanalabweichung max.: 3 dB

Physiologische Lautstärkeregelung

Lautstärkeregler 30 dB unter Vollaussteuerung, Klangregler offen,
 Balanceregler in Mittenstellung, Frequenz 1000 Hz
 Baßanhebung bei 100 Hz: 22 — 24 dB
 Höhenanhebung bei 10 kHz: 20 — 23 dB
 Kanäle bei 1000 Hz auf gleichem Pegel

Balanceregler: Regelwirkung mindestens 9—14 dB
 auf jeder Seite

Restspannungsmessung: Lautstärkeregler zurückgedreht,
 Baß- und Höhenregler offen,
 Balanceregler in elektr. Mittenstellung
 Restspannung gesamt:
 max. 3 mV / Kanal

Fig. 2 Ätzschnitplatte für
 Netzteil, 213 869

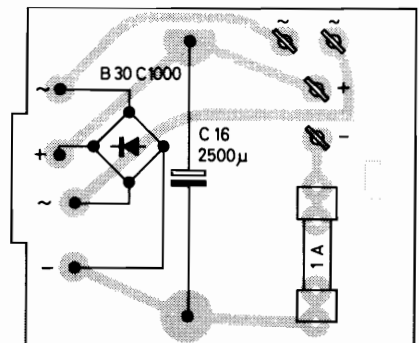
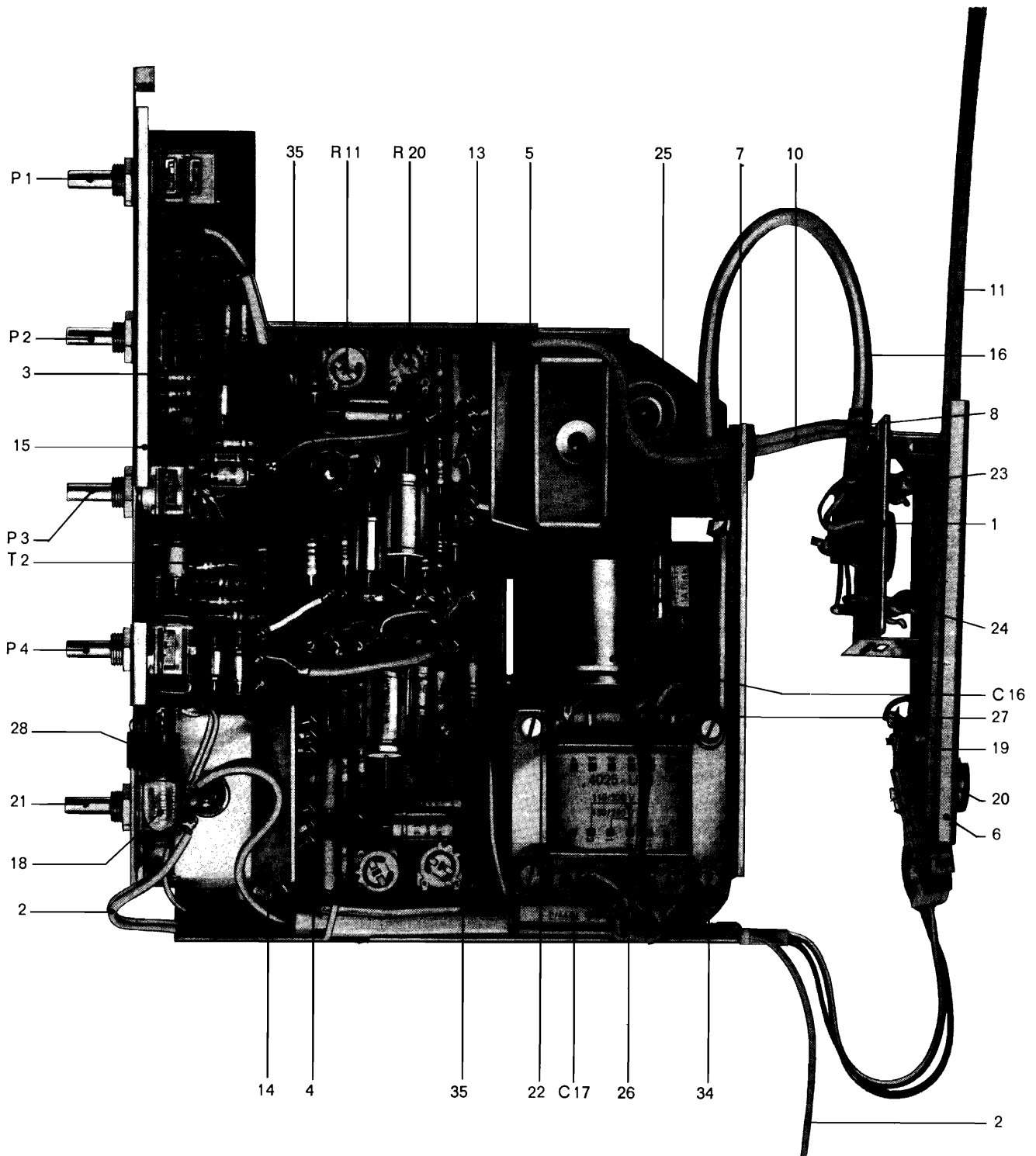


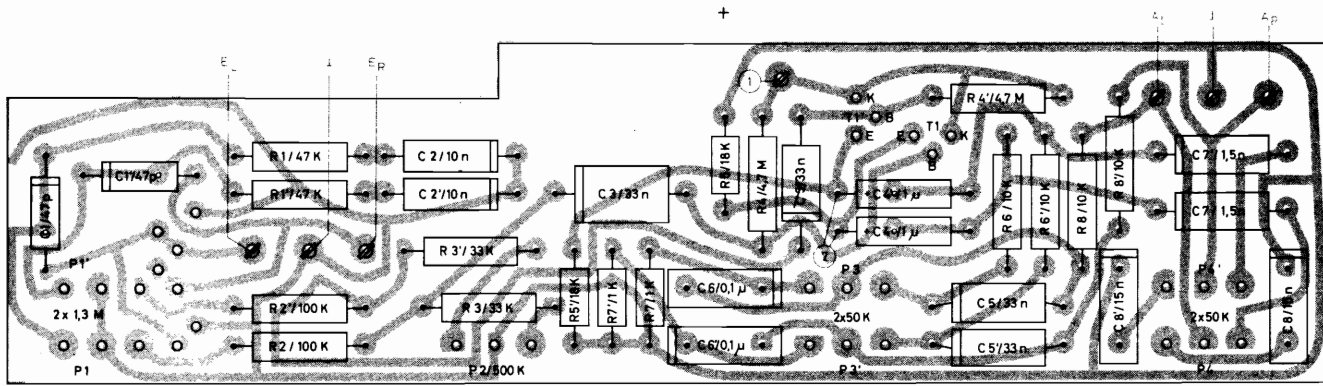
Fig. 3 Transistor-Stereo-Verstärker TV 72 für Dual P 41 und Dual HS 32



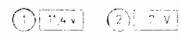
Ersatzteile TV 72

Pos.-Nr.	Art.-Nr.	Bezeichnung	Anzahl pro Gerät
1	204 716	Schaltplatte kpl. mit Spannungswähler (bis Geräte-Nr. 18 499)	1
	212 228	Schaltplatte kpl. mit Spannungswähler (ab Geräte-Nr. 18 500)	1
2	205 130	Netzkabel mit angespr. Stecker	1
3	213 872	Regelverstärker kpl.	1
4	213 868	Endstufeneinheit kpl.	2
5	213 869	Ätzschaltplatte kpl. mit Gleichrichter und Elyt-Kondensator	1
6	212 219	Anschlußrahmen kpl.	1
7	202 710	Durchführung	1
8	204 722	Haltebügel	1
9	205 169	Sicherungsschild	1
10	205 223	Abschirmkabel 2 x 1-adrig (Flanschsteckdose-Regelverstärker)	1
11	205 224	Abschirmkabel 2 x 1-adrig (Flanschsteckdose-TA-Anschluß)	1
12	208 742	Abschirmkabel 1-adrig (Endstufeneinheit-Regelverstärker)	1
13	213 162	Grundplatte	1
14	213 164	Kühlwinkel	2
15	212 222	Frontplatte	1
16	212 223	Trafokabel 6-adrig (bis Geräte-Nr. 18 499)	1
	213 851	Trafokabel 7-adrig (ab Geräte-Nr. 18 500)	1
17	212 224	Distanzrohr	1
18	209 439	Glühlampe E 10, 7 V / 0,3 A	1
19	209 461	Flanschsteckdose 5-polig	1
20	209 483	Lautsprecher-Steckdose 2-polig	2
	210 019	Hohniet 3 x 0,3 x 4	6
21	209 632	Netzschalter	1
22	209 690	Selen-Gleichrichter B 30 / C 1000	1
23	209 735	Netzsicherung 160 mA träge	1
24	209 736	Netzsicherung 315 mA träge	1
25	209 740	Sicherung 1 A (flink)	1
26	213 271	Netztransformator kpl. 220, 150, 110 V (bis Geräte-Nr. 18 499)	1
	213 285	Netztransformator kpl. 240, 220, 150, 130, 110 V (ab Geräte-Nr. 18 500)	1
27	209 977	Lötöse	1
28	210 113	Lampenfassung E 10	1
29	210 639	Scheibe	1
30	210 649	Scheibe	2
31	210 283	Linsenblechschraube mit Kreuzschlitz B 2,9 x 6,5	2
32	213 176	Linsenblechschraube mit Kreuzschlitz B 2,9 x 15	2
33	213 646	Linsenblechschraube mit Kreuzschlitz B 3,5 x 32	1
34	210 512	Zylinderschraube AM 4 x 5	4
35	209 860	Kühlstern für Transistor T 3	2
C 16	211 077	Elyt-Kondensator 2500 µF	1
C 17	210 956	Papier-Kondensator 50 nF	1

Fig. 4 Ätzschtalplatte Regelverstärker (Bestückungsseite)



E_L = Eingang links A_L = Ausgang links
 E_R = Eingang rechts A_R = Ausgang rechts



Spannung gegenüber Masse zum Lesen mit Potentiometer
 VOLTAGE MEASURED TO GROUND WITH POTENTIOMETER
 Terminal values are given in ohms and volts

Transistoren

T₁ = BC 173 C

Potentiometer

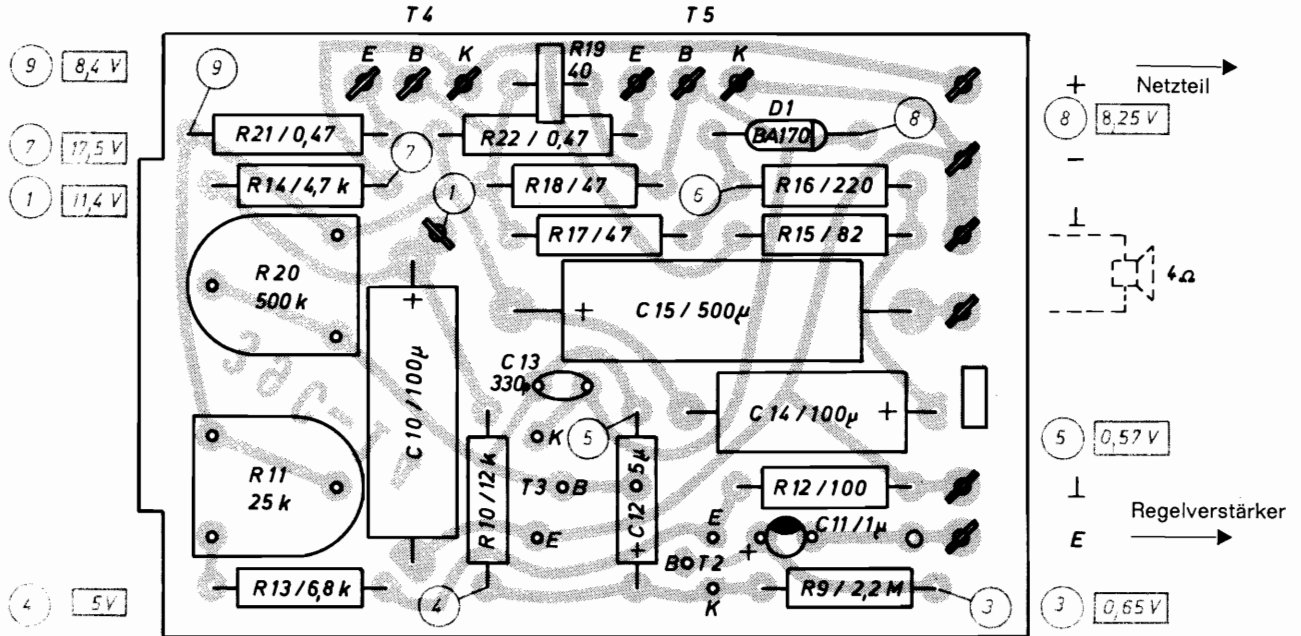
P₁ = Lautstärkeregler
 P₂ = Balanceregler

P₃ = Baßregler
 P₄ = Höhenregler

Ersatzteile

Pos.-Nr.	Art.-Nr.	Bezeichnung	Anzahl pro Gerät
3	213 872	Regelverstärker kpl.	1
Potentiometer und Transistoren			
P 1	209 651	Tandem-Potentiometer 2 x 1,3 MOhm pos. log.	1
P 2	209 652	Potentiometer 500 kOhm lin.	1
P 3	209 653	Tandem-Potentiometer 2 x 50 kOhm lin.	2
P 4	209 653	Tandem-Potentiometer 2 x 50 kOhm lin.	2
T 1	209 863	Transistor BC 173 C	2
Widerstände			
R 1	211 229	Schicht-Widerstand 47 kOhm, 0,3 W	2
R 2	211 246	Schicht-Widerstand 100 kOhm, 0,3 W	2
R 3	211 222	Schicht-Widerstand 33 kOhm, 0,3 W	2
R 4	211 277	Schicht-Widerstand 4,7MOhm, 0,3 W	2
R 5	211 210	Schicht-Widerstand 18 kOhm, 0,25 W	2
R 6	211 204	Schicht-Widerstand 10 kOhm, 0,3 W	4
R 7	211 168	Schicht-Widerstand 1 kOhm, 0,25 W	2
R 8	211 204	Schicht-Widerstand 10 kOhm, 0,3 W	4
Kondensatoren			
C 1	211 082	Keramik-Kondensator 47 pF	2
C 2	210 918	Folien-Kondensator 10 nF	2
C 3	210 945	Folien-Kondensator 33 nF	4
C 4	211 101	Tantal-Elyt-Kondensator 1 µF	4
C 5	210 945	Folien-Kondensator 33 nF	4
C 6	210 964	Folien-Kondensator 100 nF	2
C 7	210 879	Folien-Kondensator 1,5 nF	2
C 8	210 928	Folien-Kondensator 15 nF	2

Fig. 5 Ätzschnitplatte Endstufeneinheit (Bestückungsseite)



Silizium-Diode

D₁ = BA 170

Transistoren

T₂ = BC 172 C

T₃ = BC 108 C

T₄ = AC 181 L VII

T₅ = AC 180 L VII

Ersatzteile

Pos.-Nr.	Art.-Nr.	Bezeichnung	Anzahl pro Gerät
4	213 868	Endstufeneinheit kpl.	2
Dioden und Transistoren			
D 1	213 181	Silizium-Diode BA 170	2
T 2	209 862	Transistor BC 172 C	2
T 3	209 846	Transistor BC 108 C	2
T 4 / T 5	211 778	Komplementär-Transistorpaar, bestehend aus: Transistor AC 181 L VII und Transistor AC 180 L VII . . .	2
Widerstände			
R 9	211 275	Schicht-Widerstand 2,2M Ω , 0,3 W	2
R 10	211 206	Schicht-Widerstand 12 k Ω , 0,3 W	2
R 11	213 177	Einstellregler 25 k Ω lin. 0,15 W	2
R 12	211 126	Schicht-Widerstand 100 Ω , 0,3 W	2
R 13	211 198	Schicht-Widerstand 6,8k Ω , 0,3 W	2
R 14	211 192	Schicht-Widerstand 4,7 k Ω , 0,3 W	2
R 15	211 125	Schicht-Widerstand 82 Ω , 0,3 W	2
R 16	211 144	Schicht-Widerstand 220 Ω , 0,3 W	2
R 17	213 494	Schicht-Widerstand 47 Ω , 0,3 W	4
R 18	213 494	Schicht-Widerstand 47 Ω , 0,3 W	4
R 19	209 902	Heißeleiter K 151, 40 Ω	2
R 20	213 178	Einstellregler 500 k Ω lin. 0,15 W	2
R 21	211 279	Draht-Widerstand 0,47 Ω , 1 W	4
R 22	211 279	Draht-Widerstand 0,47 Ω , 1 W	4
Kondensatoren			
C 10	211 055	Elyt-Kondensator 100 μ F	2
C 11	211 101	Tantal-Elyt-Kondensator 1 μ F	4
C 12	211 032	Elyt-Kondensator 5 μ F	2
C 13	213 501	Keramik-Kondensator 330 pF	2
C 14	211 054	Elyt-Kondensator 100 μ F	2
C 15	211 066	Elyt-Kondensator 500 μ F	2

Fig. 6 Heim-Stereo-Anlage Dual HS 32



Ersatzteile Dual CL 10

Pos.-Nr.	Art.-Nr.	Bezeichnung	Anzahl pro Gerät
1	203 776	Lautsprecher 4,5 Ohm	1
5	212 196	Rückwand kpl.	1
6	212 211	Leergehäuse nußbaum kpl.	1
7	212 212	Leergehäuse palisander kpl.	1
8	212 213	Leergehäuse weiß kpl.	1
9	203 242	Unterlegscheibe geprägt	4
10	214 891	Schutzfilz	1
11	212 205	Typenschild	1
12	213 589	Lautsprechersteckdose 2-polig	1
13	215 736	Bespannstoff (für nußbaum)	
14	215 737	Bespannstoff (für palisander)	
15	215 738	Bespannstoff (für weiß)	
16	210 597	Scheibe	4
17	210 335	Linsensenkholzschraube mit Kreuzschlitz 3 x 20	4
18	210 361	Sechskantmutter M 3	4
19	212 197	Verpackungskarton kpl.	1

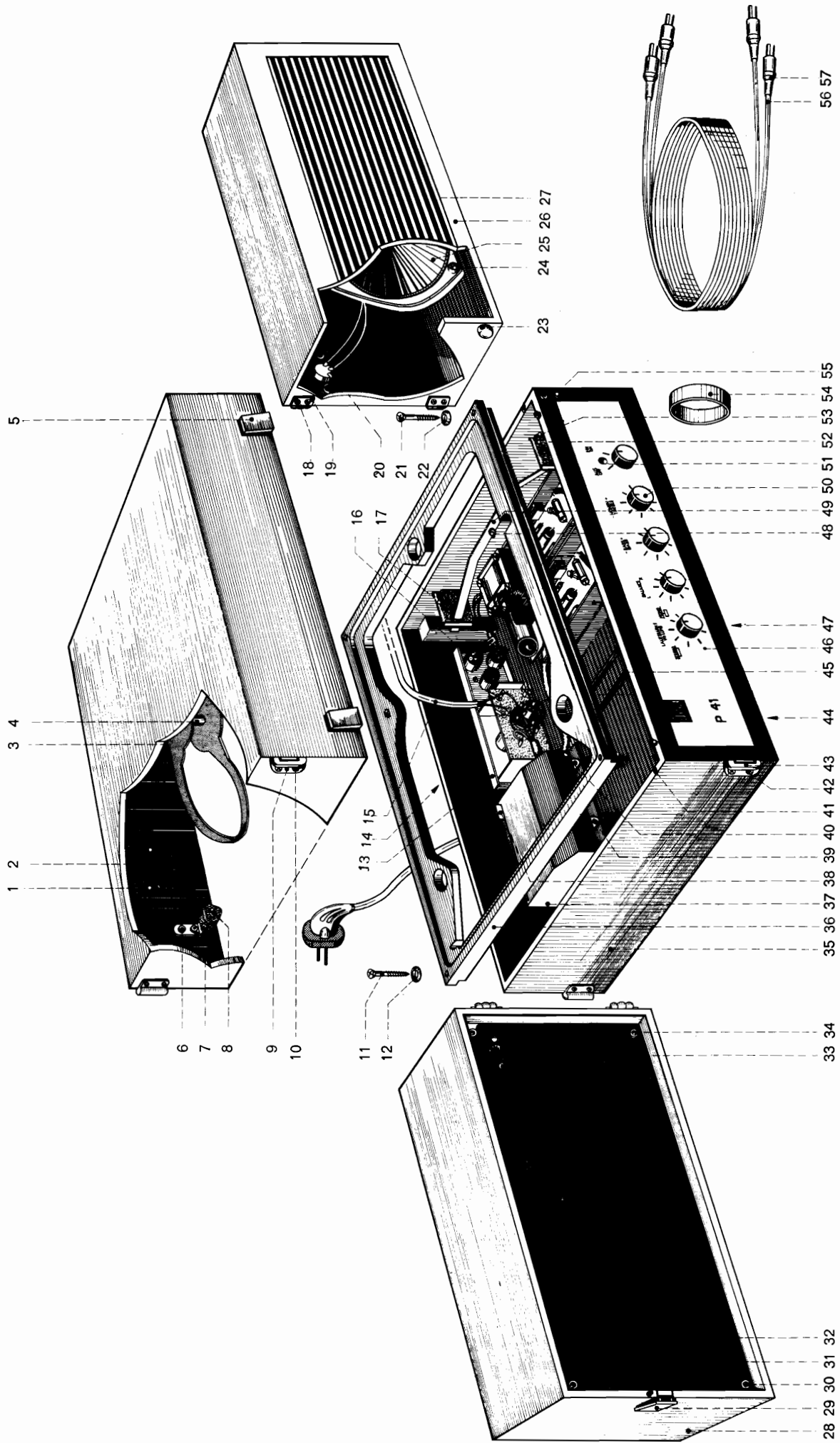
Ersatzteile Dual HS 32

Pos.-Nr.	Art.-Nr.	Bezeichnung	Anzahl pro Gerät	
1	213 041	Abdeckhaube CH 9	1	} Lieferung und } Preis auf Anfrage
2	212 200	Lautsprecherbox CL 10 kpl. (nußbaum)	2	
3	212 201	Lautsprecherbox CL 10 P kpl. (palisander)	2	
4	212 202	Lautsprecherbox CL 10 W kpl. (weiß)	2	
5	212 258	Konsole nußbaum kpl.	1	
6	212 262	Konsole palisander kpl.	1	
7	212 263	Konsole weiß kpl.	1	
8	205 344	Lautsprecherkabel kpl.	1	
9	203 766	Anschlußschild	1	
10	200 444	Federscheibe	1	
11	203 239	Filzring	5	
12	203 315	Abdeckrahmen	1	
13	203 317	Abdeckscheibe	1	
14	203 638	Netzleitung	1	
15	203 763	Leuchtstab	1	
16	213 434	Blende kpl.	1	
17	212 254	Typenschild	1	
18	212 568	Drehknopf	5	
19	201 095	Zentrierstück	1	
20	200 709	Plattenstift	1	
21	201 229	Abdeckpimpel	1	
22	209 433	Lautsprecherstecker	4	
23	210 554	Scheibe (für Abdeckscheibe)	1	
24	210 638	Scheibe (für Transportschutz)	1	
25	210 648	Scheibe (für Verstärkerbefestigung)	4	
26	210 216	Einschlagmutter M 4	1	
27	210 271	Linsenschraube AM 3 x 4	1	
28	210 289	Linsenblechschraube mit Kreuzschlitz B 3,5 x 16	4	
29	210 345	Linsensenkschraube mit Kreuzschlitz BM 3 x 18	2	
30	210 525	Zylinderschraube AM 4 x 25	1	
31	210 602	Scheibe verzinkt	1	
32	215 954	Schutzfilz (8 Filzscheiben)	1	
33	212 246	Verpackungskarton kpl.	1	
34	212 255	Bedienungsanleitung		

Ersatzteile Dual P 41

Pos.-Nr.	Art.-Nr.	Bezeichnung	Anzahl pro Gerät	
1	202 371	Halter für Plattenstift und Wechselachse 13 F - U 4	1	
2	210 252	Halbrundholzschraube mit Kreuzschlitz 3 x 10, HHK 3/10	26	
3	202 682	Plattenhalter 21 A - 6	1	
4	203 851	Aufnahmedorn kpl. 21 A - U 8	1	
	210 425	Senkschneidschraube DM 4 x 15, SS 4/15	1	
5	212 873	Taste kpl. (Kofferschloß) 25 X - U 18	4	
	210 361	Sechskantmutter M 3, M 3/4b	20	
6	210 361	Sechskantmutter M 3, M 3/4b	20	
7	203 567	Winkel 26 H - 12	2	
8	214 802	Druckstollen 26 U - 42	2	
9	202 762	Scharnier 21 C - 28	6	
10	210 252	Halbrundholzschraube mit Kreuzschlitz 3 x 10, HHK 3/10	26	
11	210 338	Linsensenkschraube mit Kreuzschlitz 3 x 35, LSHK 3/35 (zur Befestigung des Montagebodens)	4	
	210 525	Zylinderschraube Z 4/25a	1	
12	203 242	Unterlegscheibe geprägt 25 E - 46 (zur Befestigung des Montagebodens)	12	

Fig. 7 Koffer, Bedienungselemente und Beschlagenteile Stereo-Verstärkerkoffer Dual P 41



Ersatzteile Dual P 41 (Fortsetzung von Seite 9)

Pos.-Nr.	Art.-Nr.	Bezeichnung	Anzahl pro Gerät
13	203 315	Abdeckrahmen 25 K - 9	1
	203 317	Abdeckscheibe 25 K - 11	1
	210 602	Scheibe (für Abdeckrahmen) 3,2/8/1,5 St	2
	210 554	Scheibe (für Abdeckscheibe) 2,4/6/0,3 Ps	1
	210 344	Linsensenkschraube mit Kreuzschlitz AM 3 x 15 (für Abdeckrahmen) LSK 3/15a	2
	210 271	Linsenschraube AM 3 x 4 (für Abdeckscheibe) L 3/4a	1
	203 766	Anschlußschild für Lautsprecher 26 U - 18	1
14	203 756	Typenschild 26 U - 40	1
15	203 638	Netzleitung 26 M - 18	1
	212 885	Raststück 25 X - 20	2
	213 603	Senkblechschraube SBK 2,9 / 9,5 a	4
	212 889	Rastfeder 25 X - 30	4
	203 753	Raststück 26 U - 34	2
16	209 483	Lautsprecherbuchse 4019/29	2
17	212 882	Traggriff 25 X - 14	1
18	210 252	Halbrundholzschraube mit Kreuzschlitz 3 x 10, HHK 3/10	26
19	202 762	Scharnier 21 C - 28	6
20	213 589	Lautsprechersteckdose 2-polig, 4019/36	2
	210 638	Scheibe 4,2/10/0,5 Ps	1
	210 216	Einschlagmutter EM 4/1	1
21	210 338	Linsensenkholzschraube mit Kreuzschlitz 3 x 35, LSHK 3/35	4
22	203 242	Unterlegscheibe geprägt 25 E - 46	12
23	202 957	Bodennagel 22 F - 7	4
24	210 597	Scheibe 3,2/8/0,5 St	8
	210 361	Sechskantmutter M 3, M 3/4b	20
25	203 776	Lautsprecher 4,5 Ω, 26 U - U 14	2
26	203 787	Seitenteil rechts kpl. 26 U - U 32	1
	215 749	Bezugstoff schwarz 4696/150	
27	203 788	Lautsprechergitter 26 U - U 36	2
28	203 789	Seitenteil links kpl. 26 U - U 38	1
	215 749	Bezugstoff schwarz 4696/150	
	210 054	Rohrniet A 4 x 0,4 x 7, 4124/7a	4
29	212 873	Taste kpl. (Kofferschloß) 25 X - U 18	4
	210 538	Zylinderblechschraube ZB 2,9 / 9,5 a	4
	210 361	Sechskantmutter M 3, M 3/4b	20
30	210 335	Linsensenkholzschraube mit Kreuzschlitz 3 x 20, LSHK 3/20	8
	203 242	Unterlegscheibe geprägt (zur Befestigung der Rückwand) 25 E - 46	12
31	203 617	Paßstift 26 L - 19	4
32	203 790	Rückwand kpl. 26 U - U 40	2
33	213 589	Lautsprechersteckdose 2-polig, 4019/36	2
34	210 335	Linsensenkholzschraube mit Kreuzschlitz 3 x 20, LSHK 3/20	8
	203 242	Unterlegscheibe geprägt 25 E - 46	12
35	203 747	Leerkoffer kpl. 26 U - U 50	1
	215 749	Bezugstoff schwarz 4696/150	
36	203 852	Montageboden (anthrazit) zur Aufnahme des Phonochassis 26 U - U 52	1
37	207 860	Kabelfach kpl. 21 A - U 14	1
	210 334	Linsensenkholzschraube mit Kreuzschlitz 3 x 13, LSHK 3/13f	2
38	202 711	Schieber für Kabelfach 21 A - 53	1
39	210 236	Halbrundholzschraube 2,7 x 7, HH 2,7/7d	2
40	202 710	Durchführung für Netzkabel 21 A - 52	1
41	210 054	Rohrniet A 4 x 0,4 x 7, 4124/7a	4
42	210 252	Halbrundholzschraube mit Kreuzschlitz 3 x 10, HHK 3/10	26
43	202 762	Scharnier 21 C - 28	6
44	206 192	Stollen für Kofferboden 61 D - 6	3
45	204 144	Gitterrahmen 29 D - 14	2
46	213 427	Blende kpl. 26 U - U 54	1
47	210 314	Linsensenkblechschraube mit Kreuzschlitz BZ 3,9 x 13, LSBK 3,9/13	4
	203 241	Unterlegscheibe geprägt (zur Verstärkerbefestigung) 25 E - 44	4
48	210 361	Sechskantmutter M 3, M 3/4b	20
49	212 883	Haltefeder für Traggriff 25 X - 16	1
50	212 897	Drehknopf kpl. 25 X - 44	5
	203 239	Filzring 25 C - 54	5
51	203 763	Leuchstab 26 U - 8	1
52	212 882	Traggriff 25 X - 14	1
	200 444	Federscheibe 12 A - 92	1
53	212 881	Ose (Traggriffblende) 25 X - 12	2
54	205 352	Kabelhalter 41 A - 248	1
55	210 054	Rohrniet A 4 x 0,4 x 7, 4124/7a	4
56	203 309	Lautsprecherkabel kpl. 25 K - U 18	2
57	209 430	Lautsprecherstecker 4012/29	4
	203 670	Verpackungskarton kpl. 26 Q - U 20	1
	214 803	Bedienungsanleitung 26 U - D 4	

Änderungen vorbehalten

Dual

Dual Gebrüder Steidinger · 7742 St. Georgen / Schwarzwald