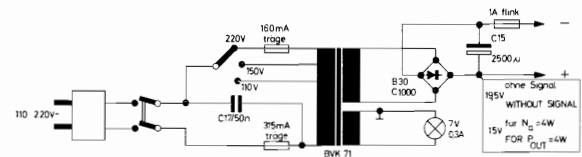
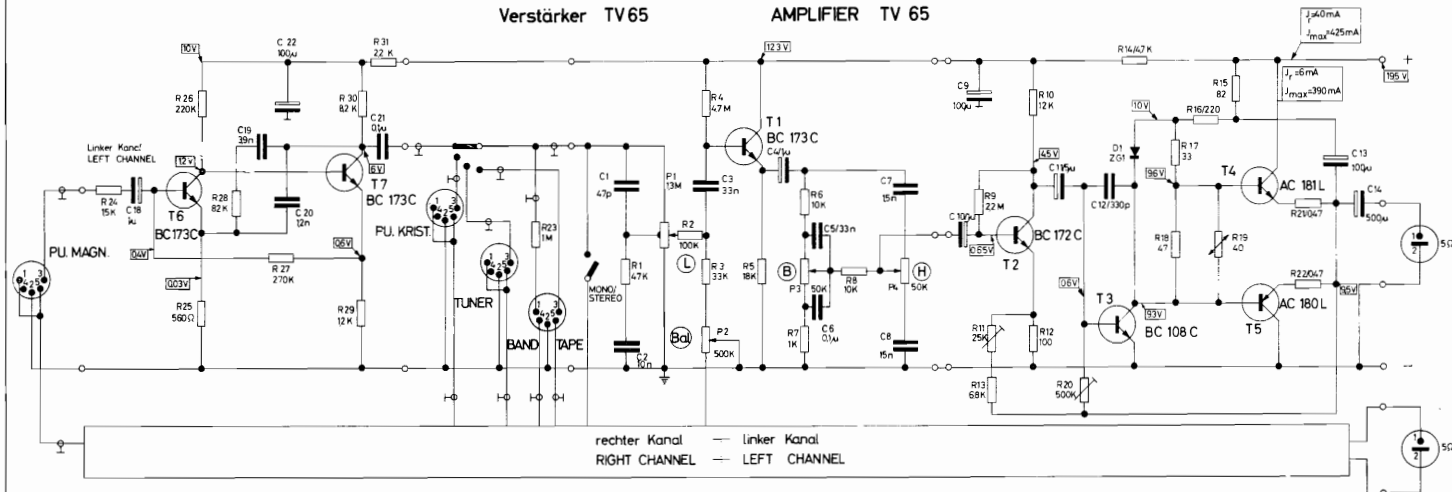


Schaltschema CV 12 WIRING DIAGRAM

Verstärker TV 65

AMPLIFIER TV 65



3 Buchse für Zwergstecker (Frontansicht)
SOCKET FOR MINIATURE PLUG (FRONT VIEW)

2 Buchsen für Lautsprecherstecker
SOCKET FOR LOUDSPEAKER PLUG

Spannungen gemessen mit Multizet (50000 Ω/V)
Strome gemessen mit Multov II (333 Ω/V)
VOLTAGES MEASURED WITH MULTIZET (50000 Ω/V)
CURRENTS MEASURED WITH MULTOV II (333 Ω/V)

Änderungen vorbehalten
ALTERATIONS RESERVED

Fig. 8