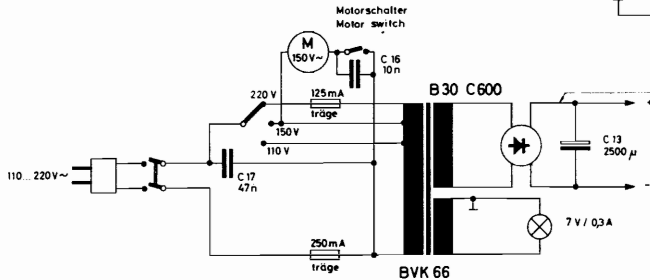
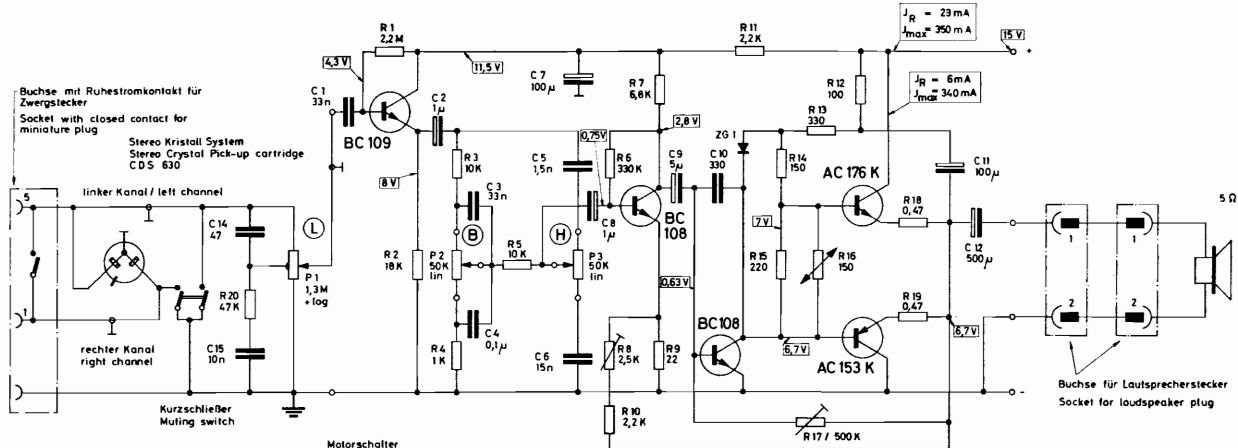


# Schaltschema P 410 V1 / H 410V1 P1010AV / H 1010 AV Wiring Diagram



DIN-Lautsprecherbuchse (Blick von vorn)

DIN-Socket for loudspeaker (front view)



Buchse mit Ruhestromkontakt für Zwergstecker (Blick von vorn)

Socket with closed circuit contact for miniature plug (front view)

Spannungen gemessen mit Multizet ( 50000  $\Omega/V$  )

Ströme gemessen mit Multivai II ( 333  $\Omega/V$  )

Voltages measured with Multizet ( 50000  $\Omega/V$  )

Currents measured with Multivai II ( 333  $\Omega/V$  )

Anderungen vorbehalten !  
Alteration reserved !