

# Schaltschema p 410 V/H 410 V p 1010 V/H 1010 V Wiring Diagram

Buchse mit Ruhestromkontakt für Zwergstecker  
Socket with closed circuit contact for miniature plug

Stereo Kristall System  
Stereo Crystal Pick-up Carriage  
CDS 630

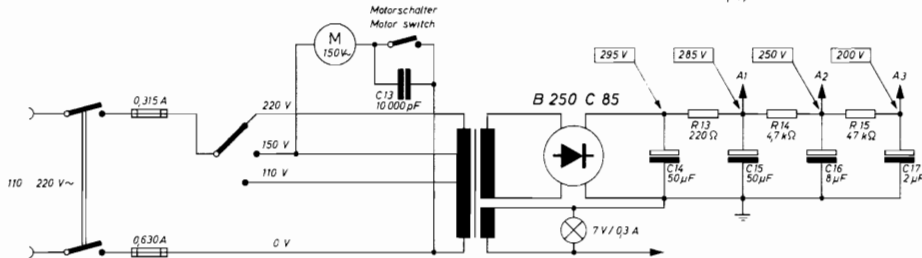
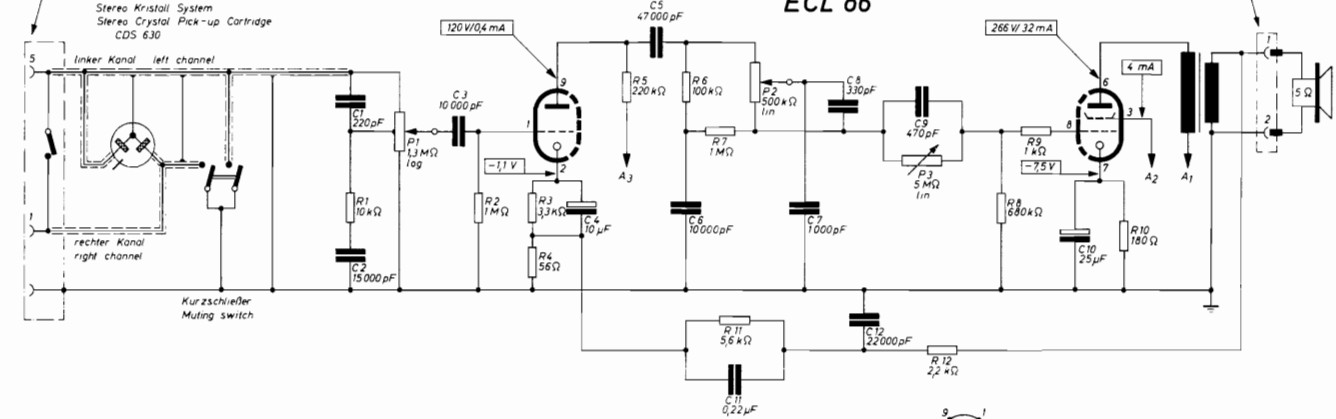
linker Kanal left channel

rechter Kanal right channel

Kurzschließer  
Muting switch

ECL 86

Buchse für Zwergstecker  
Socket for miniature plug



DIN-Lautsprecherbuchse (Blick von vorn)  
DIN-Socket for loudspeaker (front view)

Buchse mit Ruhestromkontakt für Zwergstecker (Blick von vorn)  
Socket with closed circuit contact for miniature plug (front view)

Spannungen gemessen mit Rohrvoltmeter (Ri  $\approx$  5 M $\Omega$ )  
Strome " " Multiv II (333  $\Omega$ /V)  
Voltages measured with valve voltmeter (Ri  $\approx$  5 M $\Omega$ )  
Currents " " Multiv II (333  $\Omega$ /V)

Printed in Germany

Änderungen vorbehalten!  
Alteration reserved!

29 C - G1

Augs. 1  
24.3.65

Dual Gebrüder Steidinger, St. Georgen / Schwarzwald

Printed in Germany  
D 483 26 N - D 3 10 / 665 4-sprachig H

## Stereo reproduction

Adjust the unit for stereo play as follows:

- a) Using the Dual p 1010 V to reproduce the left channel and a radio or other single-channel instrument for the right channel:

Connect cable 25 S - U 20 (accessory) to output  $\oslash$  on the connection plate of the amplifier case and to the TA jack of the radio.

- b) Using a stereo amplifier (e. g. Dual CV 2) with two separate speakers (Dual CL 2): Switch on the built-in amplifier and turn its volume down. Cable 25 S - U 24 is used to link output  $\oslash$  on the connection panel of the amplifier case and the phono input jack on the stereo amplifier.

Further details on playing stereo records is contained in our stereo pamphlet W 90/1 which will be sent upon request without charge.

The Dual p 1010 V must not be connected to 'universal voltage' units, nor to playback instrument possessing 'universal voltage' characteristics, but only to playback instruments corresponding to VDE 0860 specifications.

## Reproduction de disques stéréo

Pour la reproduction stéréophonique, vous pouvez brancher votre appareil comme indiqué ci-après:

- a) Le Dual p 1010 V reproduit le canal de gauche, celui de droite sera reproduit par un récepteur de radio ou un autre appareil de reproduction monophonique. Le câble de liaison (accessoire spécial) 25 S - U 20 sera branché dans la douille  $\oslash$  sur la plaquette de raccordement de la mallette et dans la prise PU du récepteur de radio.
- b) Utilisation d'un amplificateur stéréo, par ex.: Dual CV 2 avec deux haut-parleurs séparés (Dual CL 2). L'amplificateur de la mallette doit être sous tension mais son volume réduit au maximum. Utilisez également le câble 25 S - U 24 pour relier la douille  $\oslash$  de la mallette avec la douille entrée PU de l'amplificateur stéréo.

## Reproducción de discos estereofónicos

Para la reproducción estereofónica existen las siguientes variantes:

- a) Se utiliza el p 1010 V como aparato reproductor para el canal izquierdo y un aparato de radio u otro reproductor monaural para el derecho.

Se deberá conectar el cable adicional 25 S - U 20 (accesorio especial) a la toma  $\oslash$  de la placa de conexiones del p 1010 V y al enchufe del fonocaptor del aparato de radio.

- b) Utilizando un amplificador estereofónico, por ejemplo el Dual CV 2, y dos altavoces separados (Dual CL 2). Para ello habrá que conectar el amplificador de la maleta fonocamplificadora y regular su volumen al mínimo. El cable 25 S - U 24 puede ser empleado también en esta combinación. Deberá conectarse al enchufe  $\oslash$  de la placa de conexiones del p 1010 V y a la toma para fonógrafo del amplificador.

El Dual p 1010 V no deberá ser conectado a ningún aparato de corriente universal ni a ningún reproductor de esta índole, sino solamente a aparatos reproductores que respondan a las normas VDE 0860.

## Standardausstattung

Stereo-Kristall-Tonabnehmersystem CDS 630/5 mit Duplo-Saphirnadel DN 5 zur Abtastung von Stereo- und Mikrorillen-Schallplatten (Einstellung LP/S) und Normalrillen-Schallplatten (Einstellung 78).

Wechselachse AW 2, 7 mm Durchmesser

Plattenstift 7 mm Durchmesser für Einzelspiel

Zentrierstück für Schallplatten mit 38 mm Mittelloch unter Verwendung des Plattenstiftes.

Lautsprecherkabel

Die Kabel 25 S - U 20 und 25 S - U 24 können als Sonderzubehör über den Fachhandel bezogen werden.

## Technische Daten:

Netzanschluß:	110/150/220 V Wechselstrom
Leistungsaufnahme:	50 VA
Verstärker:	2-stufig, 4 Watt, ECL 86, Selengleichrichter
Lautsprecher:	4 Watt Spezial- Lautsprecher
Sicherungen:	für 220 V: 315 mA mittelträge für 110 und 150 V: 630 mA mittelträge
Kontroll-Lampe:	Röhrenlampe E 10, 7 V / 0,3 A

## Standard equipment

Stereo crystal cartridge CDS 630/5 with sapphire stylus DN 5 for stereo and micro-groove records (setting LP/S) and for standard-groove records (setting 78).

Changer spindle AW 2, diameter 7 mm. Single play spindle, 7 mm diameter.

Centering disc for records with 38 mm center hole for use with single play spindle.

Speaker cable

Cables 25 S - U 20 and 25 S - U 24 are available as optional accessories.

## Technical data

Power supply: 110/150/220 V AC

Power consumption: 50 VA

Amplifier: 2-stage, 4 Watt, ECL 86, Selenium rectifier

Fuses: for 220 V:  
315 mA 'medium burn'  
for 110 and 150 V:  
630 mA 'medium burn'

Pilot light: tube lamp E 10,  
7 V / 0.3 A

## Equipement standard

Cellule de cristal piézo stéréo CDS 630/5 avec saphir DN 5 pour disques microsillons et stéréo (position LP/S) et pour disques 78 tours (position 78).

Axe changeur AW 2, 7 mm Ø.

Centreur pour disques 45 tours à gros trou.

Les câbles 25 S - U 20 et 25 S - U 24 sont disponibles chez votre revendeur.

## Caractéristiques techniques

Secteur: 110/150/220 V alternatif

Consommation: 50 VA

Amplificateur: 2 étages, 4 W, ECL 86 redresseur sélénium

Haut-parleur: 1 haut-parleur spécial 4 W

Fusibles: 220 V:  
315 mA semi-temporisé  
110 / 150 V:  
630 mA semi-temporisé

Lampe témoin: mignonette E 10,  
7 V / 0,3 A

## Equipo estandard

Célula estereofónica de cristal CDS 630/5 con aguja de zafiro DN5 para la reproducción de discos estereofónicos y microsurco (posición LP/S) y para reproducir discos de surco normal (posición 78).

Eje de cambio AW 2, de 7 mm. de diámetro. Eje corto de 7 mm. Ø para reproducir discos individualmente.

Adaptador para discos de agujero de agujero de 38 mm., a utilizar junto con el eje corto.

Cable de altavoz

Los cables adicionales 25 S - U 20 y 25 S - U 24 pueden ser adquiridos en el comercio del ramo como accesorio especial.

## Datos técnicos

Alimentación: corriente alterna de 110 / 150 / 220 voltios

Consumo: 50 VA

Amplificador: de 2 etapas, 4 vatios, ECL 86, rectificador de selenio

Altavoz: especial de 4 vatios

Fusibles: para 220 V:  
315 mA de inercia media  
para 110 y 150 V:  
630 mA de inercia media

Lámpara piloto: lámpara E 10,  
7 V / 0,3 A