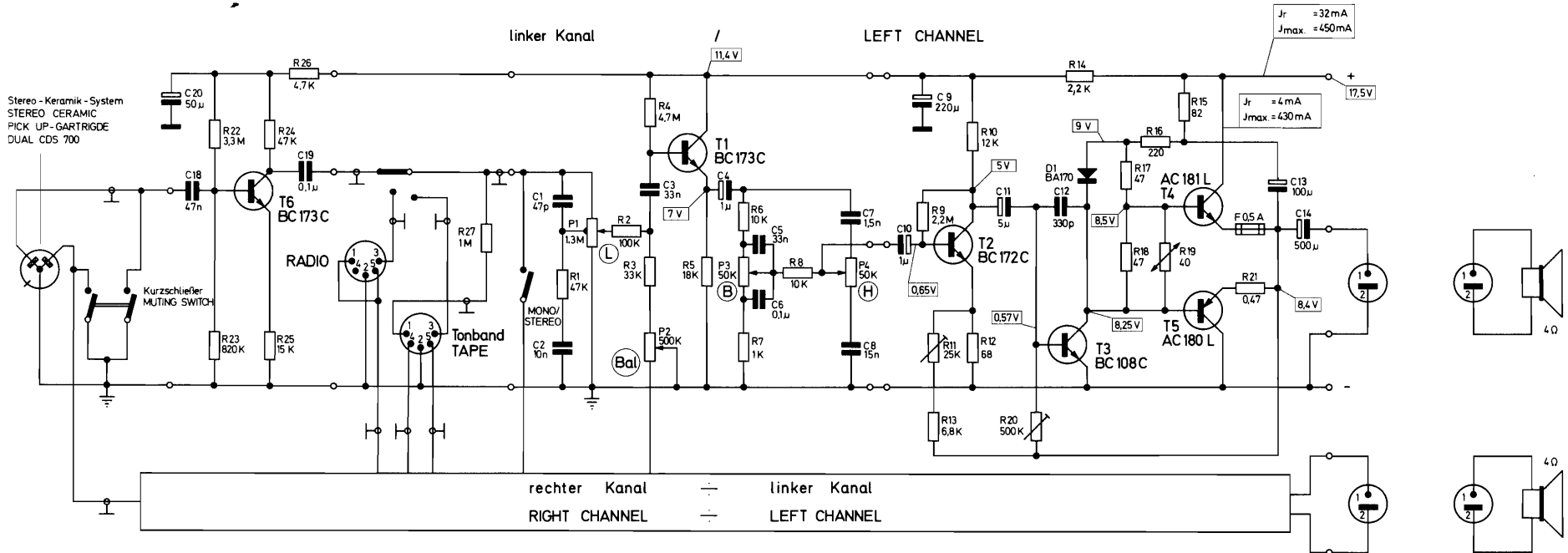


# Schaltschema

Verstärker TV 75

# WIRING DIAGRAM

AMPLIFIER TV 75

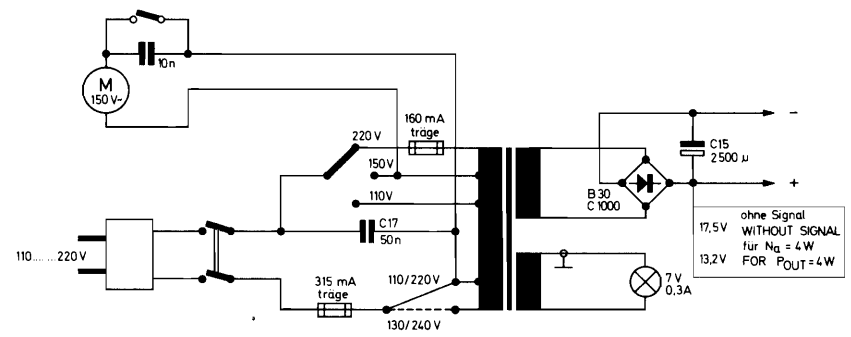


Jr = 32 mA  
Jmax = 450 mA

Jr = 4 mA  
Jmax = 430 mA

Stereo - Keramik - System  
STEREO CERAMIC  
PICK UP - GARTRIGDE  
DUAL CDS 700

Motorschalter  
MOTOR SWITCH



Buchse für Zwergstecker  
(Frontansicht)  
SOCKET FOR MINIATURE PLUG  
(FRONT VIEW)

Buchsen für Lautsprecherstecker  
SOCKET FOR LOUDSPEAKER PLUG

Spannungen gemessen mit Multizet ( 50 000 Ω / V )  
Strome gemessen mit Multavi II ( 333 Ω / V )

VOLTAGES MEASURED WITH MULTIZET ( 50 000 Ω / V )  
CURRENTS MEASURED WITH MULTAVI II ( 333 Ω / V )

Änderungen vorbehalten !  
ALTERATIONS RESERVED !