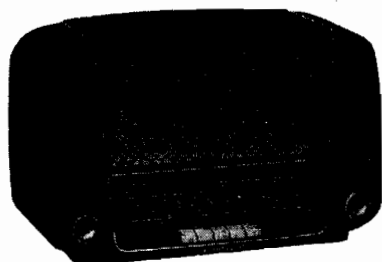


SERVICE-DOCUMENTATIE

KY 545



Ontvangtoestel
voor wisselstroom



ERRES RADIO

I. ALGEMENE GEGEVENS

- a. Golfbereiken:
- | | | | |
|----------------------|------|---|---------|
| Frequentie modulatie | 100 | - | 87 Mc/s |
| Midden golf | 185 | - | 580 m |
| Lange golf | 1000 | - | 1980 m |
- b. Buizen:
- | | |
|-----|---------|
| B 1 | ECC 85 |
| B 2 | ECH 81 |
| B 3 | EF 89 |
| B 4 | EABC 80 |
| B 5 | EL 84 |
| B 6 | EZ 80 |
| B 7 | DM 71 |
- c. Kringen:
- | | |
|------------------------|----|
| Afgestemde AM kringen: | 9 |
| Afgestemde FM kringen: | 10 |
- d. Middenfrequentie:
- | | |
|-------------|-----------|
| Nominaal AM | 450 Kc/s |
| Nominaal FM | 10,7 Mc/s |
- e. Gevoeligheid:
- | | | | |
|-----------|-------------|----|----|
| Beter dan | 10 μ V | op | AM |
| Beter dan | 2,5 μ V | op | FM |
- f. Uitgangsenergie:
- 3,2 W bij 10% vervorming gemeten bij 400 p/s.
- g. Selectiviteit:
- 450 Kc/s bij 10 voudige verzwakking 11 Kc/s
- h. Netspanningen:
- Omschakelaar voor netspanningen 110, 125, 150, 200, 220 en 250 V.
- i. Bedieningsorganen:
- Volumeregelaar
Toetsen voor netschakelaar, gram. en 3 golf-
bereiken
- Toonregelaar
Afstemming
- j. Afmetingen kast:
- 476 x 209 x 298 mm
- k. Gewicht:
- Bruto 10,5 kg, netto 8,1 kg.

II. SPANNINGEN EN STROMEN.

	B 1 ECC 85		B 2 ECH 81		B 3 EF 89		B 4 EABC 80		B 5 EL 84		
	HF	OSC.	MENGB.								
			AM	FM	AM	FM	AM	FM	AM	FM	
Va	140	170	242	220	232	215	70	68	245	240	V
Vg2+Vg4			110	92	135	100			245	225	V
Vk			1,75	1,7	0,48	2	0		7,3	6,6	V
Ia			2,1	5,5	7,2	7,6	0,58	0,52	44,5	40	mA
Ig2+Ig4			3,4	3,3	2,4	2,6			5,15	4,5	mA
Ik	15		9,2	8,5	9,3	9,7	0,58	0,52		44,5	mA

$V_{c15} = 285 \text{ V}$, $V_{c16} = 276 \text{ V}$, $V_{c17} = 250 \text{ V}$ $I_{tot} = 70 \text{ mA}$ (stand A.M.)

$V_{c15} = 282 \text{ V}$, $V_{c16} = 263 \text{ V}$, $V_{c17} = 225 \text{ V}$ $I_{tot} = 81 \text{ mA}$ (stand F.M.)

Gemeten bij een netspanning van 220 volt \sim .

III. TRIMVOORSCHRIFT A.M.

Meetzender: 30% moduleren met 400 Hz

Wijzerinstelling: variabele condensator geheel uitdraaien, wijzer instellen op begin van de schaal. Draaiingshoek variabele condensator: $517,5^\circ$

Trimpunten: de volgende trimpunten zijn op de schaal aangegeven: 25° , $217,5^\circ$, 445° .

Afregeling: volumeregelaar op maximum, toonregelaar op max. hoog - max. laag.

Gebied	Meet- frequentie	Cond. stand	Aansluiting	Afregelen	
M.F.	450 kc/s	0° MG	via cond. van 22000 pF op g1 van ECH 81	resp. S21/S22 S17/S18	
M.F.ant. filter	450 kc/s	0°	via kunstantenne	S 1	
M.G.	570 kc/s 1600 kc/s	455° 25°	via kunstantenne	osc. kring	ant. kring
				S 6 C 23	S 3 C 4
L.G.	166 kc/s 260 kc/s	455° $217,5^\circ$	via kunstantenne	S6/S7(x) C 30	S 4 C 5

x) variabele condensator op maximum output afstemmen.

O P M E R K I N G

Na apparaat No 2553 is er een extra MF filter toegevoegd, zie hier voor fig. 4.

Na apparaat No. 2550 vervalt C17, C22, en R14.

C17 = 8 μ F wordt vervangen door 50 μ F GK 180 33

T R I M V O O R S C H R I F T F.M.

1. MF II trimmen.

- a. MZ 10,7 Mc ongemod. op g_1 EF 89.
- b. S23 verstemmen met 22 pF
- c. S24/S25 op max. gelijkspanning instellen.
(Deze gelijkspanning meten over R31)
- d. Verstemming van S23 opheffen.
- e. S23 trimmen op max. output.
- f. Bij 0,1 V input op g_1 EF 89 meetz. 30%.
moduleren met 400 Hz.
- g. S24/S25 naregelen op min. output.
(te meten met output meter)

Contrôle: Bij 0,1 Volt input bedraagt de gelijkspanning over R31:
5,6 V \pm 10%.

De bandbreedte bij een verzwakking van 1,2 - 1,3 x bedraagt
2 x 100 Kc.

2. MF I trimmen.

- a. MZ 10,7 Mc ongemod. op g_1 ECH 81.
- b. S17/S18 op maximum gelijkspanning instellen.

Contrôle: Voor 5,6 V gelijkspanning bedraagt de input op g_1 ECH 81
2 - 3 mV.

Voor een bandbreedte 2 x 100 Kc is de verzwakking dan 1,6 -
1,8 x.

3. FM unit MF natrimmen.

- a. Mz 10,7 Mc capacitief koppelen met anode van osc. mengbuis ECC 85.
- b. S14/S15 en S16 beiden op maximum trimmen.

Opmerking: Dit capacitief koppelen kan gebeuren door een aan een zijde
geïsoleerd plaatje tussen de mengbuis en de afschermhuls te
steken.

Hierop komt dan het MF signaal. Als aarde de afscherming of
bus gebruiken.

4. FM unit HF natrimmen.

- a. HZ op 94 Mc, aansluiten via 300 Ω op FM antenne aansluiting.
- b. FM unit op maximum afstemmen.
- c. C36 op maximum naregelen.

5. Wijzerinstelling FM.

- a. Zet wijzer op 94 Mc.
- b. Draai stelschroef van FM aandrijftrommeltje los.
- c. Stem apparaat af op 94 Mc.
- d. Zet stelschroef vast.

De oscillator trimmer C26 en de kernen van S11 en S12 zijn zo afge-regeld, dat zij niet meer na geregeld mogen worden.
 Wanneer het F.M. unit defect is, moet men het F.M. unit naar de fa-briek opsturen en een nieuw aanvragen !

C o n d e n s a t o r e n

C 1	1000 pF	E 350 02/1K	C38	220 pF	E 351 02/220E
2	3000 pF	E 360 05/3K	39	10 pF	E 101 10/10E
3	82 pF	E 103 10/82E	40	10 pF	E 101 10/10E
4	6-25 pF	82754/25	41	6800 pF	E 104 50/6K8
5	6-25 pF	82754/25	42	100 pF	E 103 10/100E
6	10-540 pF)	GK 210 55	43	10000 pF	E 105 50/10K
7	9-524 pF)		44	220 pF	E 531 02/220E
8	15 pF	E 101 05/15E	45	220 pF	E 531 02/220E
9	10 pF	E 101 10/10E	46	10 pF	E 101 10/10E
10	220 pF	E 103 10/220E	47	39 pF	E 360 05/39E
11	15 pF	E 101 05/15E	48	50000 pF	E 220 20/50K
12	820 pF	E 154 00/820E	49	3000 pF	E 210 10/3K
13	10000 pF	E 105 50/10K	50	10000 pF	GK 198 42
14	820 pF	E 154 00/820E	51	3000 pF	E 210 10/3K
15	50 µF)	GK 180 12	52	1000 pF	E 210 10/1K
16	50 µF)		53	220 pF	E 103 10/220E
17	8 µF	GK 180 26	54	10000 pF	GK 198 42
18	47 pF	E 103 10/47E	55	100 pF	E 103 10/100E
19	27 pF	E 172 02/27E	56	3,2 µF	AC 5717/3,2
20	820 pF	E 154 00/820E	57	10000 pF	E 105 50/10K
21	445 pF	E 360 01/445E	58	2200 pF	E 201 10/2K2
22	8 µF	GK 180 12	59	10000 pF	E 201 10/10K
23	10-50 pF	82754/50E	60	4700 pF	E 201 10/4K7
24	160 pF	E 360 02/160E	61	0,1 µF	E 200 10/100K
25	10000 pF	E 105 50/10K	62	220 pF	E 103 10/220E
26	2-6 pF	GK 210 53	63	10000 pF	E 201 10/10K
27	8,2 pF	E 128,05/8E2	64	100 µF	AC 5713/100
28	100 pF	E 103 02/100E	65	6800 pF	E 202 10/6K8
29	365 pF	E 360 02/365E	66	47000 pF	E 200 10/47K
30	10-50 pF	82754/50E	67	0,1 µF	E 200 10/100K
31	2,2 pF	E 164 20/2E2	68	220 pF	E 360 02/220E /=-
32	15 pF	E 172 05/15E	69	1000 pF	E 360 02/1K /=-
33	15 pF	E 172 05/15E	70	10000 pF	E 105 50/10K
34	6800 pF	E 104 50/6K8	71	22000 pF	E 200 10/22K
35	820 pF	E 154 00/820E			
36	2-6 pF	GK 210 53	/=-	zie fig. 4	
37	150 pF	E 351 02/150E			

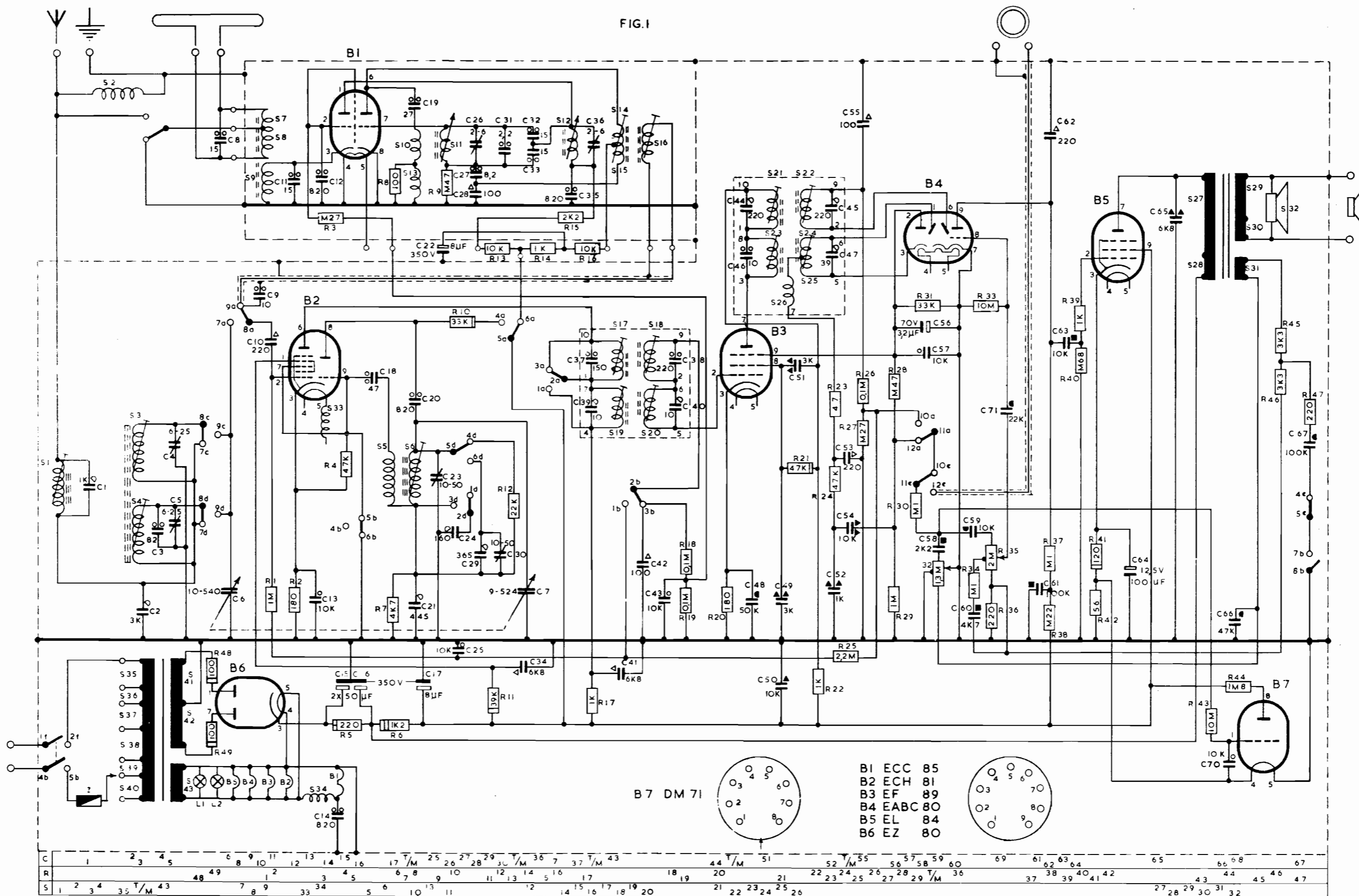
We e r s t a n d e n

R 1	1 MΩ	GK 776 10/1M	R26	0,1 MΩ	GK 776 10/100K
2	180 Ω	GK 776 10/180E	27	0,27 MΩ	GK 776 10/270K
3	0,27 MΩ	GK 776 10/270K	28	0,47 MΩ	GK 776 10/470K
4	47000 Ω	GK 776 10/47K	29	1 MΩ	GK 776 10/1M
5	220 Ω	5496A/220E	30	0,1 MΩ	GK 776 10/100K
6	1200 Ω	GK 778 10/1K2	31	33000 Ω	GK 776 10/33K
7	4700 Ω	GK 776 10/4K7	32	1,3 MΩ	GK 809 31 potm.
8	100 Ω	GK 776 10/100E	33	10 MΩ	GK 776 10/10M
9	0,47 MΩ	GK 776 10/470K	34	0,1 MΩ	GK 776 10/100K
10	33000 Ω	GK 777 10/33K	35	1,8+0,2 MΩ	GK 809 26
11	39000 Ω	GK 777 10/39K			potm. log.
12	22000 Ω	GK 776 10/22K	36	220 Ω	GK 776 10/220E
13	10000 Ω	GK 776 10/10K	37	0,1 MΩ	GK 776 10/100K
14	1000 Ω	GK 776 10/1K	38	0,22 MΩ	GK 776 10/220K
15	2200 Ω	GK 776 10/2K2	39	1000 Ω	GK 776 10/1K
16	10000 Ω	GK 776 10/10K	40	0,68 MΩ	GK 776 10/680K
17	1000 Ω	GK 776 10/1K	41	120 Ω	GK 777 10/120E
18	0,1 MΩ	GK 776 10/100K	42	56 Ω	GK 776 10/56E
19	0,1 Ω	GK 776 10/100K	43	10 MΩ	GK 776 10/10M
20	180 Ω	GK 776 10/180E	44	1,8 MΩ	GK 776 10/1M8
21	47000 Ω	GK 777 10/47K	45	3300 Ω	GK 776 10/3K3
22	1000 Ω	GK 776 10/1K	46	3300 Ω	GK 776 10/3K3
23	47 Ω	GK 776 10/47E	47	220 Ω	GK 776 10/220E
24	47000 Ω	GK 776 10/47K	48	100 Ω	GK 777 10/100E
25	2,2 MΩ	GK 776 10/2M2	49	100 Ω	GK 777 10/100E

S p o e l e n e n T r a f o ' s

S 1	95 w	2Ω	MF ant.sperkring- spoel GK 567 30	S21	220 w	4,6Ω	MF II AM + MF III FM GK 567 38-4
2	645 w	<1Ω	antibromspoel GK 567 79	22	220 w	3,6Ω	
3	65 w	1,3Ω	ant.spoel MG GK 567 62	23	31 w	<1Ω	
4	200 w	15Ω	ant.spoel LG GK 567 63	24	15 w	<1Ω	
5	20 w	1,55Ω	osc.spoel MG+LG	25	15 w	<1Ω	
6	89 w	5,3Ω	GK 567 33	26	5 w	<1Ω	
7	2 w	<1Ω	ant.bandfiltersp.	27	2400 w		uitgangs- transform.
8	3 w	<1Ω	GK 567 48	28	70 w		GK 513 83
9	3 w	<1Ω		29	80 w		
10	1 w	<1Ω	terugkoppelspoel	30	16 w		
11	5,5 w	<1Ω	afstemspoel GK 567 49	31	160 w		
12	5,5 w	<1Ω	afstemspoel plaat kring GK 567 50	32	400Hz	5Ω	LS
13	4 w	<1Ω	anode serie spoel GK 550 64	33	12 w	<1Ω	gloeidr. smoorsp.
14	8 w	<1Ω	MF I FM	34	30 w	1Ω	gloeidr. smoorsp. GK 550 63
15	7 w	<1Ω	GK 567 47	35	436 w	9Ω	
16	25 w	1Ω		36	62 w	1,4Ω	
17	260 w	5,8Ω	MF I AM+MF II FM	37	103 w	2,35Ω	voedings- transform.
18	260 w	4,6Ω	GK 567 37	38	203 w	10,5Ω	GK 513 54
19	35 w	<1Ω		39	80 w	4,25Ω	
20	35 w	<1Ω		40	124 w	6,6Ω	
				41	1170 w	105Ω	
				42	1170 w	115Ω	
				43	28 w	<1Ω	
				L 1	verlichtingslampje 8045 D		
				L 2	verlichtingslampje 8045 D		
				Z	temp. zekering	08 100 99	

FIG. 1



Golfbereiken: FM-MG-LG-GR
 Getekend in stand FM
 Woveranges: FM-MW-LW-GR
 Drawn in position FM

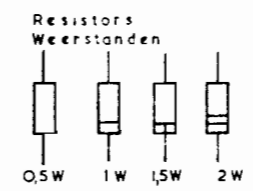
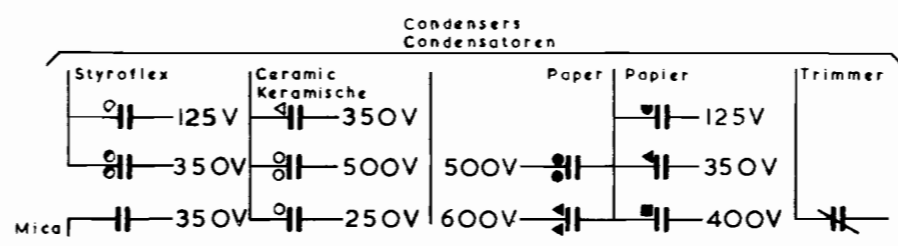
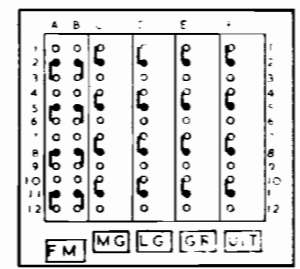
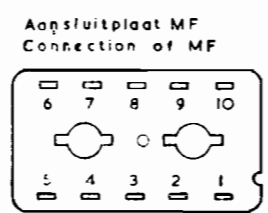
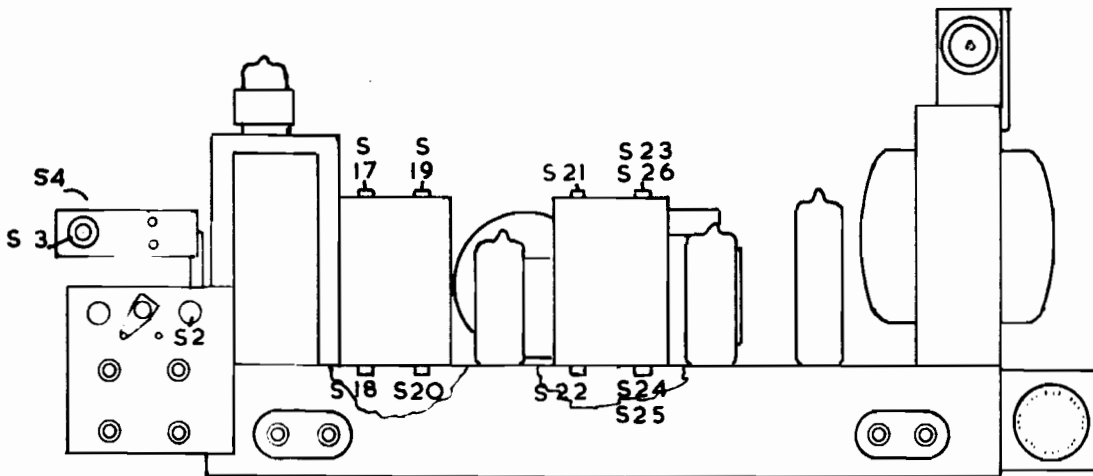
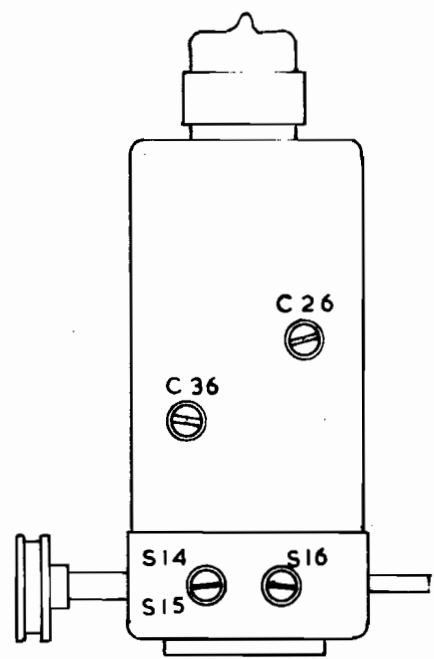
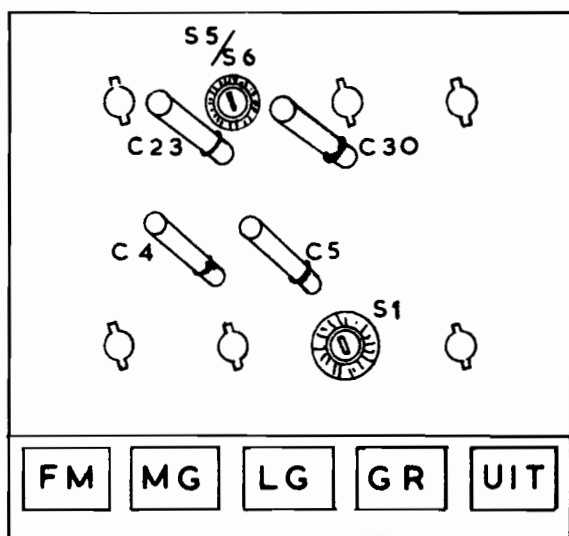


FIG.2

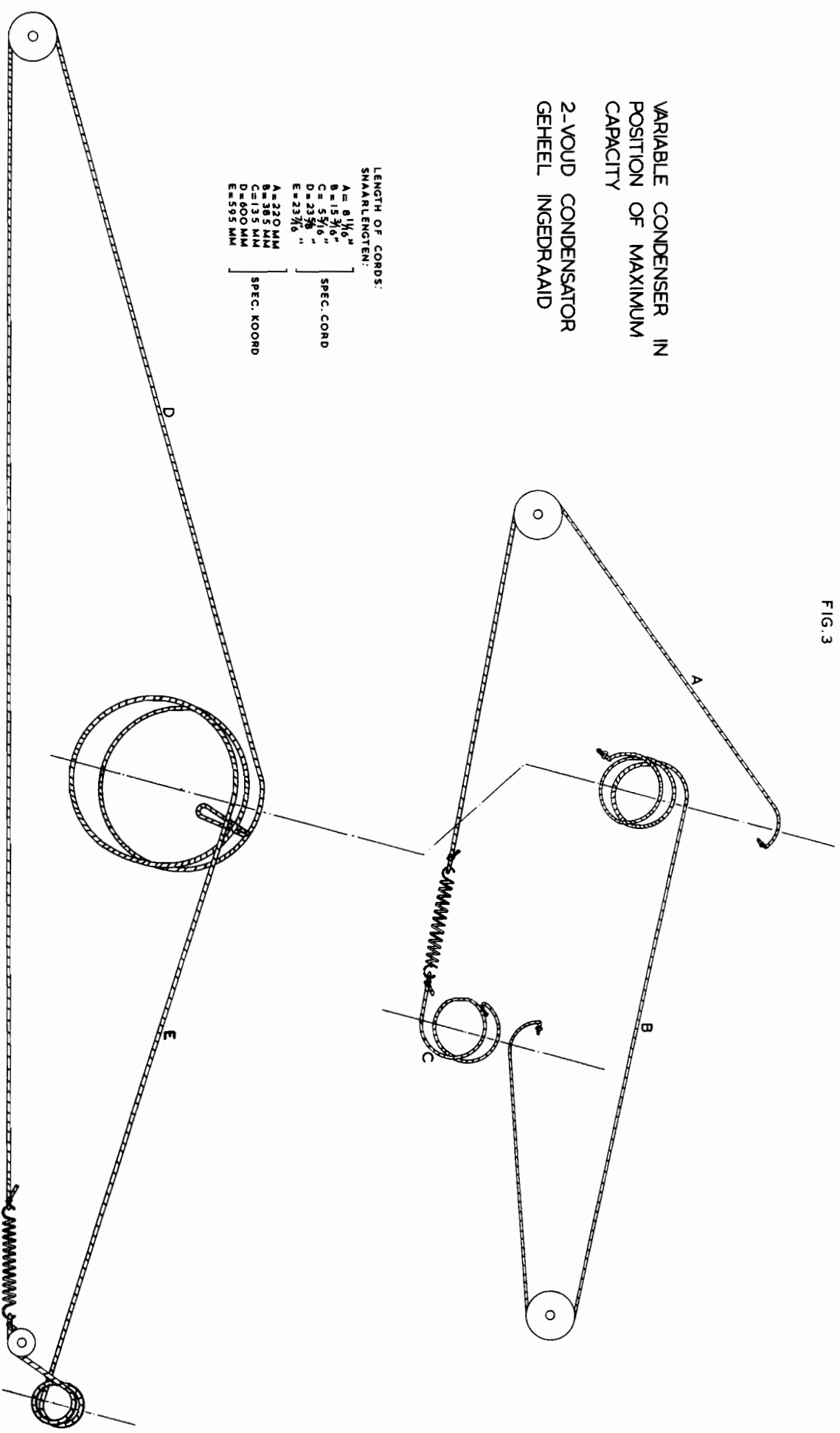


Schema trimvoorschrift



VARIABLE CONDENSER IN
POSITION OF MAXIMUM
CAPACITY
2-VOUD CONDENSATOR
GEHEEL INGEDRAAID

FIG. 3

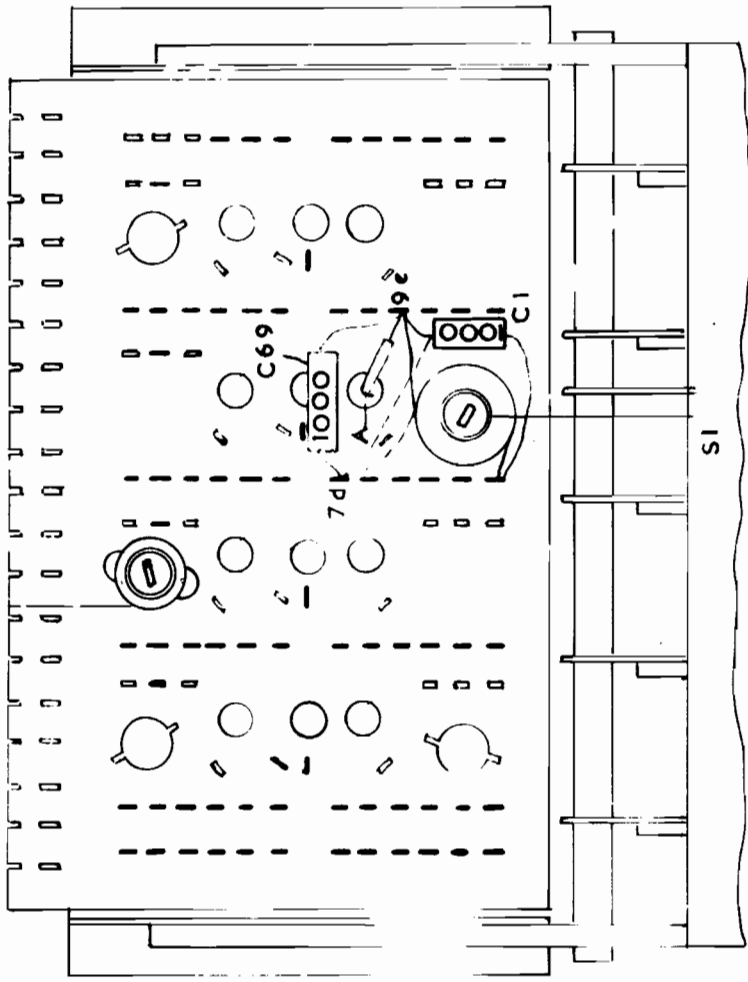


KY 545

Toevoegen van M.F. zuigkringspoel

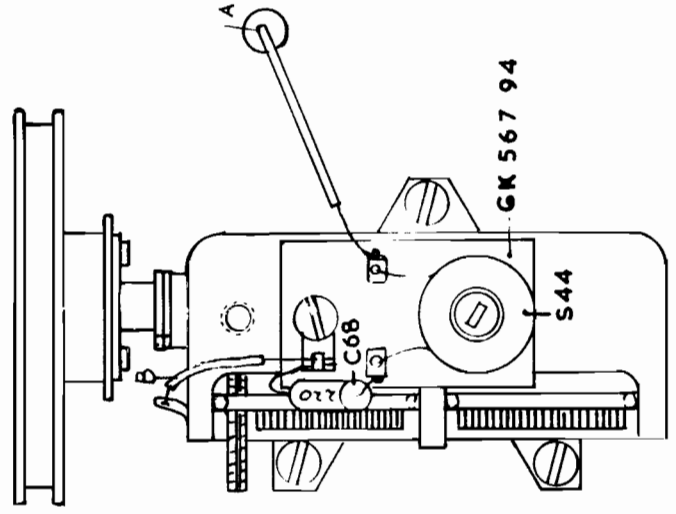
FIG 4

55/56



Veranderingen in drukknoopunit:

Draad A en C69 = 1000 pF E 360 O2/1K toevoegen.
 Uitlopers van C1 en SI van contact 7 d los nemen en op 9e solderen.



Veranderingen op afstemcondensator:

Plaat met spoel S44 (GK 567 94) bevestigen op afstemcondensator met afstandbusje 3,2 X 5 X 8 (GK 115 50), boutje m3 X 15 (07 80315) en soldeerlip (08 531 00)

C68 = 220 pF (E 360 O2/220E) plaatsen tussen soldeerlip en spoel aansluiting
 Draad B aansluiten tussen soldeerlip en draadlip van afstemcondensator