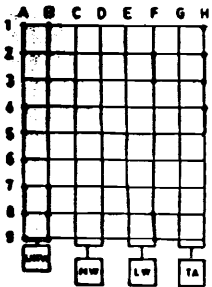
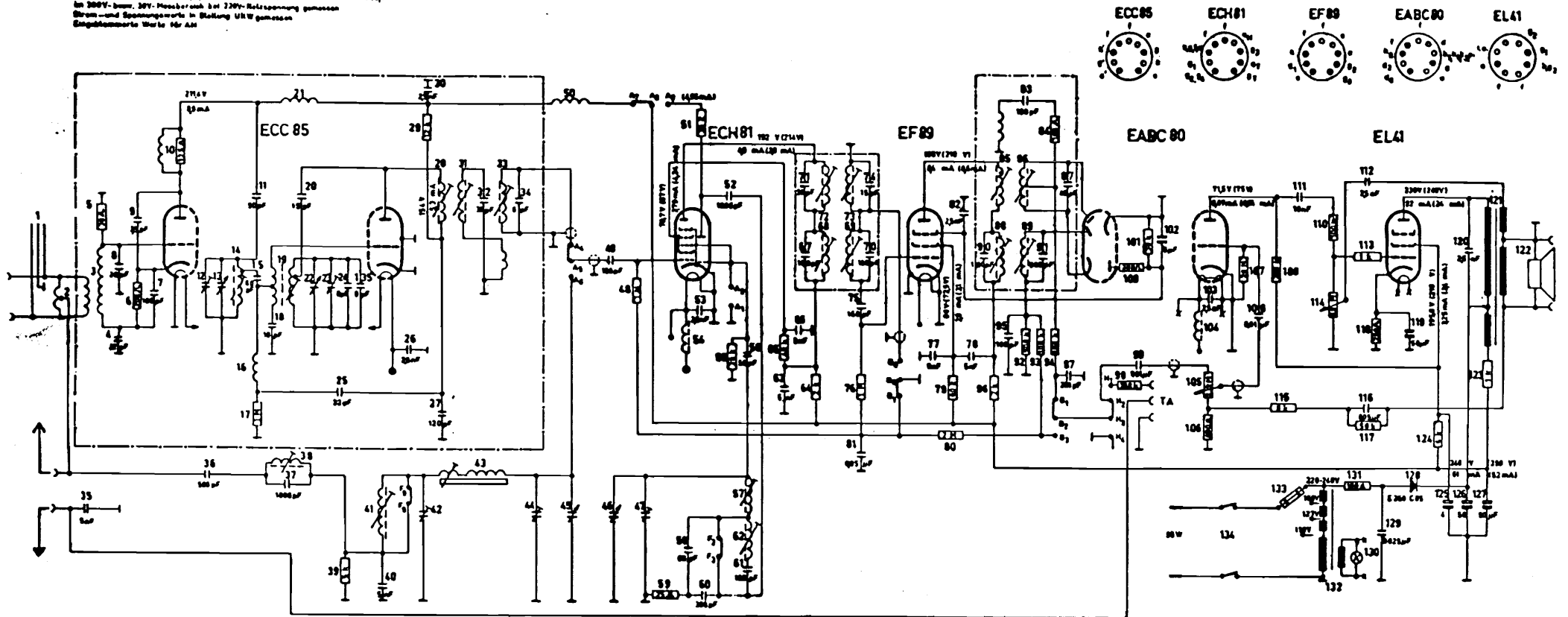
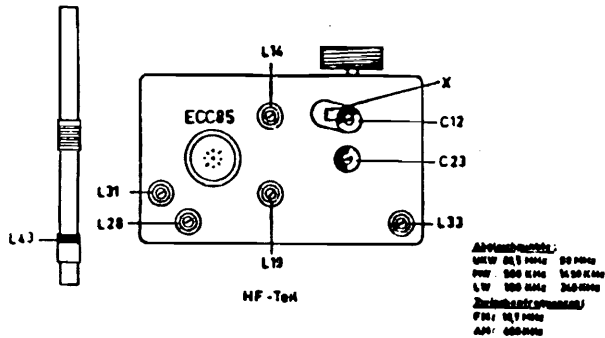


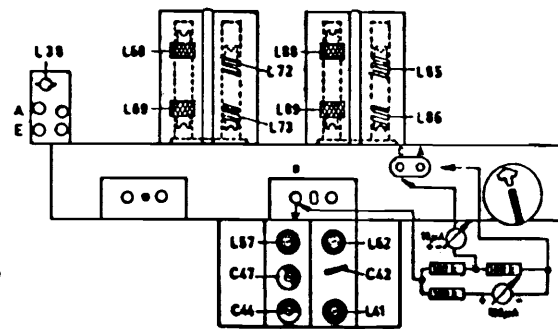
Alle Spannungen sind gegen Chassis auf einem Instrument von 0 bis 250V bei 200V- bzw. 30V- Messbereich bei 220V-Netzspannung gemessen.
 Strom- und Spannungswerte in Stellung UKW gemessen.
 Eingeklemmte Werte für alle



Teile UKW gedrückt



Abmessungen:
 UKW 200 kHz 50 mm
 MW 500 kHz 150 mm
 LW 100 kHz 250 mm
 Durchmesser (mm):
 200 100 mm
 250 100 mm



Kreis -
 UKW Vollsuper
 Komtess 214

GRAETZ K.G.
 Altena (Westf.)