

Nora

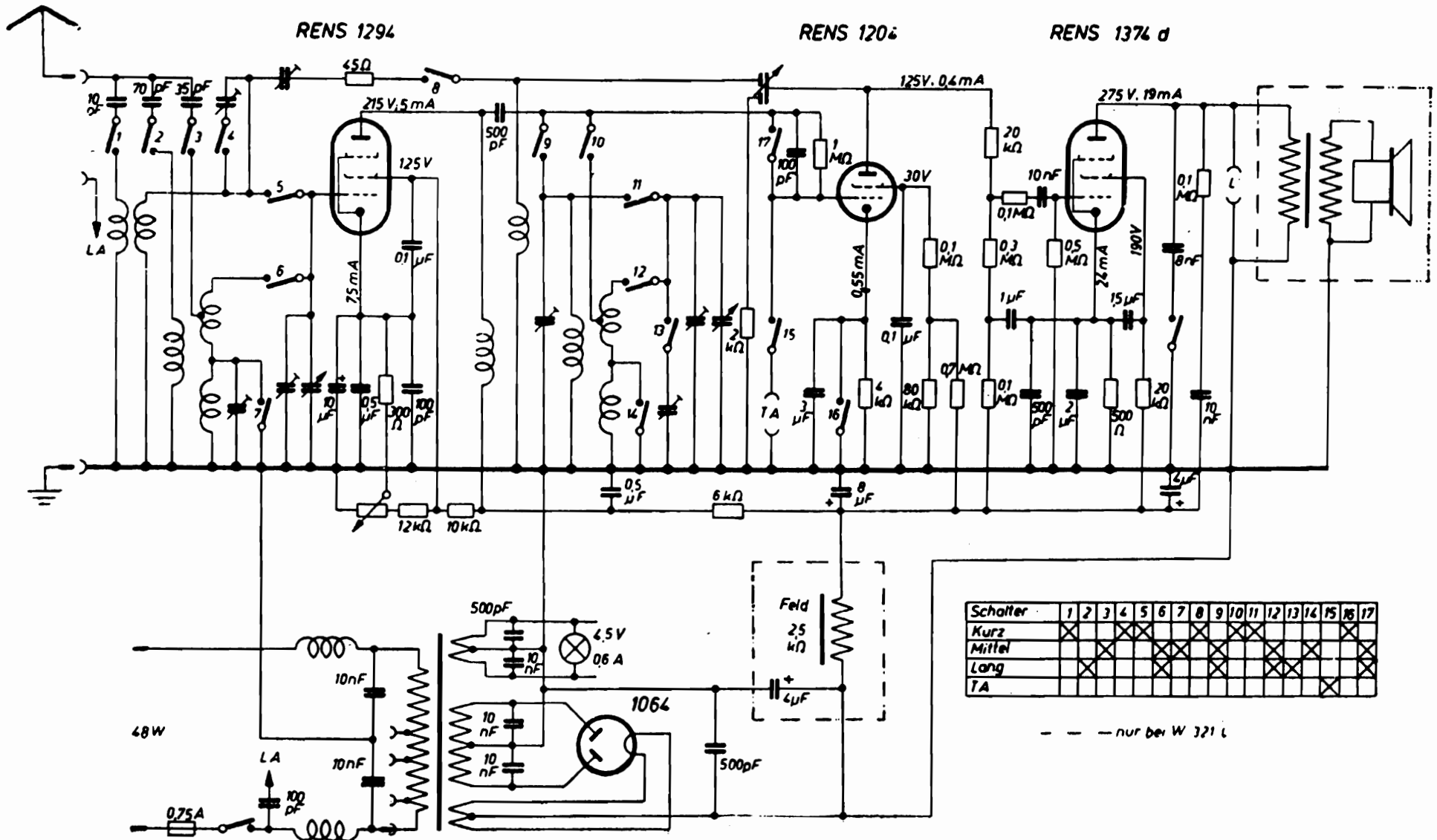
W 321 L

1934/35 · RM 180,-

Schaltung:	Geradeaus
Röhren:	4 (RENS 1294, RENS 1204, RENS 1374d, RGN 1064)
Kreise:	2
Wellenbereiche:	KW 19–53 m, MW 200–600 m, LW 850–2000 m
Lautsprecher:	elektro-dynamisch
Betriebsspannung:	120–240 Volt umschaltbar, Wechselstrom
Gehäuse:	Preßstoff
Skala:	beleuchtete Linearskala mit Stationsnamen
Abstimmung:	Seilantrieb
Gewicht:	13 kg
Abmessung:	Breite 35 cm Höhe 41,5 cm Tiefe 28 cm



W 321 L



Schalter	1	2	3	4	5	6	7	8	9	10	11	12	13	14	15	16	17
Kurz	✗	✗	✗	✗	✗	✗	✗	✗	✗	✗	✗	✗	✗	✗	✗	✗	✗
Mittel																	
Lang																	
TA																	

--- nur bei W 321 L