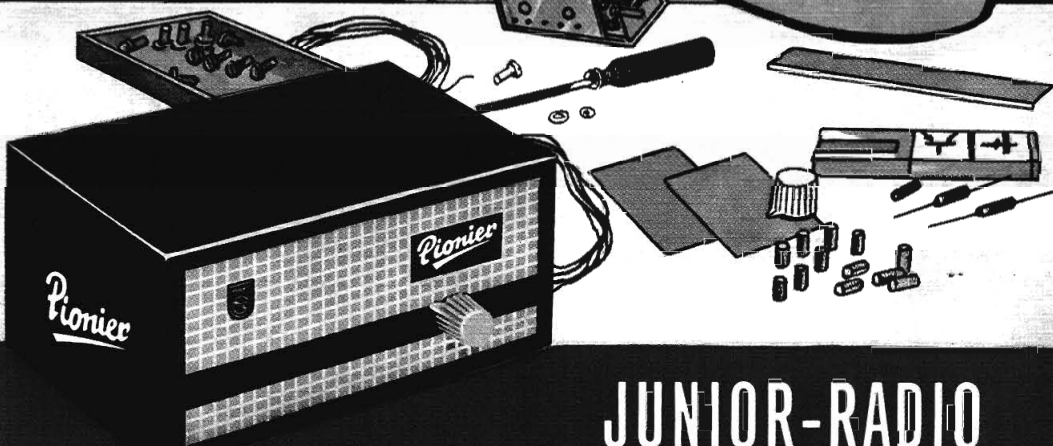


PHILIPS

Pionier I



JUNIOR-RADIO

INHOUD

De „Pionier I”	blz. 3
je eerste eigen radio	
Iets over „de radio”	blz. 5
en over de onderdelen van de „Pionier I”	
Zó bouwen we de „Pionier I”	blz. 10
Bouwbeschrijving en aanwijzingen	
Enkele praktische aanwijzingen	blz. 20
Andere manieren voor het aansluiten van de antenne	
De „Pionier I” met een Philips universeelspoel PP 11	
Antenne en aarde	
Dit moet in de bouwdoos „Pionier I” aanwezig zijn	blz. 26

DE „PIONIER I”

je eerste eigen radio

Heb je je ook wel eens verwonderd afgevraagd hoe het nu eigenlijk mogelijk is, dat je met een radio zo maar woord en muziek kunt horen van een omroepstation dat ettelijke kilometers van je verwijderd is? En is dan ook wel het verlangen in je opgekomen, hier iets meer van te begrijpen en zelf wat te gaan onderzoeken? Nu, het antwoord op deze vragen is eigenlijk al gegeven als je dit boekje hebt aangeschaft: natuurlijk interesseert het je! Zoals duizenden jongeren ga je nu zelf eens zien hoe een radio werkt en ga je zelf „de praktijk in”, zelf een pionier worden. Dit begin is natuurlijk nog maar heel eenvoudig. Een radiotoestel zoals dat bij je thuis in de huiskamer staat, is heel wat ingewikkelder dan de Philips „Pionier I” die je gaat maken. Het is niet de bedoeling nu al direct diep in te gaan op de werking van het toestel en ook is de „praktijk” nog heel eenvoudig gehouden. De „Pionier I” is een zogenaamde kristal-ontvanger, waarbij ingewikkelde schakelingen achterwege zijn gelaten. Wat nu bij deze eenvoudige opzet zo aantrekkelijk is gemaakt, is de mogelijkheid om door middel van aanvullingsdozen moeilijker opgaven te gaan volbrengen en daardoor te komen tot een toestelletje dat aan hogere eisen zal voldoen. De eerste uitbreiding die je later aan de „Pionier I” kunt geven, stelt je in staat de bezitter of bezitster te worden van een „transistor-radio”. Daarbij wordt het programma dat je met deze Pionier kunt ontvangen, versterkt door middel van **transistors**. Een tweede uitbreiding maakt die van transistor-radio een toestel met een echte luidspreker!

In het volgende hoofdstuk in dit boekje is iets verteld over radiotechniek; de handleidingen van de Pionier II en Pionier III gaan hier weer wat verder op in, zodat je ook door die beschrijvingen steeds meer vertrouwd kunt raken met de boeiende radiotechniek.

Je bemerkt dus wel dat je voorlopig nog vooruit kunt als je eenmaal aan het pionieren bent geslagen. De volgende toestelletjes in de Pionier-serie bieden bovendien nog verscheidene mogelijkheden om te experimenteren, dus allerlei proeven te doen.

Maar eerst gaan we ons nu bezighouden met je eerste eigen radio. Dit toestelletje kun je bouwen met als gereedschap niets anders dan een schroeve-

draaijer en een tangetje. Het stopcontact wordt hierbij niet gebruikt, want de netspanning is niet nodig. Niet om te solderen en ook niet later om het toestelletje te laten spelen. Dat doet het zo wel, als je alle aanwijzingen uit dit boekje goed hebt opgevolgd.

Het volgende hoofdstukje — Iets over „de radio” — behoeft niet beslist eerst gelezen te worden. De kennis die je daar uit kunt opdoen, heb je niet nodig om het toestelletje te maken. Eventueel kun je dat gedeelte voorlopig dus overslaan en bij voorbeeld later eens lezen.

En nu: pionieren maar!



IETS OVER „DE RADIO”

en over de onderdelen van de „Pionier I”

Het min of meer geheimzinnige begrip dat „radio” heet, is als je er even over nadenkt eigenlijk zo wonderlijk als een sprookje: muziek die „zo maar uit de lucht” wordt opgevangen en die overal waar we dat willen, door een kastje (dat is het radiotoestel) hoorbaar kan worden gemaakt. En wat nóg moeilijker te begrijpen is: aan het kastje zit een knop en als we daaraan draaien klinken er achter elkaar verschillende programma’s, hier misschien een liedje, daar pianomuziek en even verder een meneer, die een verhaal vertelt. We kunnen steeds naar het programma luisteren, dat we op een bepaald moment het aardigst vinden. Je begrijpt wel, dat het helemaal niet zo eenvoudig is. In een radiotoestel zitten heel wat onderdelen en draden die er samen voor zorgen, dat „de radio” zijn werk kan doen. En overal zijn geleerde mensen bezig om het nóg beter, nóg mooier en... misschien nóg moeilijker te maken. Als we je alles zouden vertellen, zou je er waarschijnlijk niet veel meer van begrijpen. Daarom staat er boven dit hoofdstukje ook: „Iets over de radio”. We zullen proberen je in een paar bladzijden iets te vertellen van hoe dat alles nu in z’n werk gaat.

Ons verhaal moet beginnen bij het **geluid**, want daar draait bij de radio alles om. Geluid wordt veroorzaakt door **luchtrillingen**. Een voorbeeld: trommel-

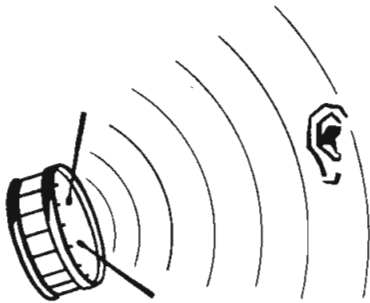


Fig. 1. Het trillende trommelvel veroorzaakt luchtrillingen.

stokken brengen het vel van een trommel in trilling (enkele tientallen keren per seconde op en neer) en daardoor gaat ook de lucht bij de trommel trillen. De luchtrillingen planten zich voort, komen in onze oren en dan horen we geluid, zie figuur 1. Het spreekt vanzelf, dat we de trommel alleen kunnen horen, als we er niet al te ver vandaan zijn. Hoe verder de luchtrillingen van de geluidsbron komen, des te zwakker worden ze: het geluid heeft maar een beperkte „reikwijdte”.

Om geluiden te kunnen verplaatsen

over grote afstanden moeten we een paar hulpmiddelen gebruiken. Hier komt voor het eerst de **techniek** (beter gezegd: de **elektronentechniek**) ons verhaal binnen met een technisch instrument: de **microfoon**. Zo'n voorwerp heb je vast wel eens gezien bij feestjes of op het toneel. Een microfoon kan luchtrillingen (geluid dus) veranderen in **elektrische trillingen**.

Voor ons verhaal is het niet nodig, dat je precies begrijpt wat elektriciteit is; het is al genoeg als je weet, dat elektriciteit door metalen (bij voorbeeld draden van koper of ijzer) kan stromen. Denk voor een vergelijking maar eens aan water, dat door een buis stroomt. Sommige stoffen, zoals glas, steen, droog hout en papier, laten geen elektriciteit door. Dergelijke stoffen noemen we **isolatoren**. De bruine montageplaat met gaatjes, die in de „Pionier” radiotoets wordt gebruikt, is gemaakt van zo'n isolator, daarom praten we ook wel over de **isolatieplaat**.

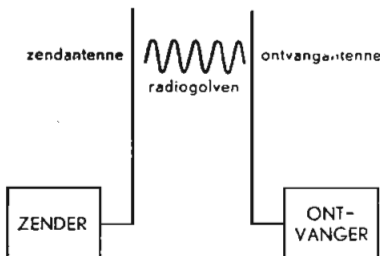
Zoals gezegd kunnen we dus een microfoon gebruiken om van geluid elektrische trillingen te maken. Die elektrische trillingen kunnen door draden over aanzienlijke afstanden worden verplaatst en ergens anders met behulp van een versterker en een luidspreker weer in geluid worden veranderd. Denk maar eens aan geluidsinstallaties op voetbalvelden, op de kermis en in toneelzalen. Deze manier om geluid van de ene naar de andere plaats over te brengen, kunnen we vooral gebruiken voor niet al te lange afstanden. Voor het overbruggen van vele honderden kilometers en voor het bereiken van een groot aantal mensen tegelijk zouden we enorm lange draden nodig hebben en dat is natuurlijk erg duur. Het is dan ook maar gelukkig, dat er nog andere manieren bestaan om elektrische trillingen te verplaatsen.

Er is namelijk ontdekt, dat bepaalde soorten elektrische trillingen (die worden ook wel **radiogolven** of **draaggolven** genoemd) zich vrij door de ruimte kunnen bewegen, dus zonder dat daar draden voor nodig zijn. Zo'n radiogolf kan worden uitgezonden door een lange draad (de **zendantenne**) in de lucht te spannen en deze aan te sluiten op een **zender**. In een zender zit dus een installatie, die de radiogolf maakt.

Wanneer we nu op een afstand van de zendantenne een soortgelijke draad aanbrenge (we noemen dat een **ontvangantenne**) en de radiogolf bereikt deze draad, dan komt er een gedeelte van de elektrische trilling (de radiogolf) in

terecht. Door draden kan deze elektriciteit naar een **ontvangapparaat** worden gevoerd en daarmee is de reis van zender naar ontvanger voltooid (fig. 2).

Fig. 2. Radiogolven overbruggen de afstand tussen zender en ontvanger.



We weten nu dus dat er trillingen van de zender naar de ontvanger kunnen worden overgebracht, maar hoe zit dat nu met het radioprogramma, met het geluid? Welnu — een radiogolf of **draaggolf** kunnen we ook gebruiken om geluid te vervoeren (te **dragen**). Als we namelijk geluid veranderen in een

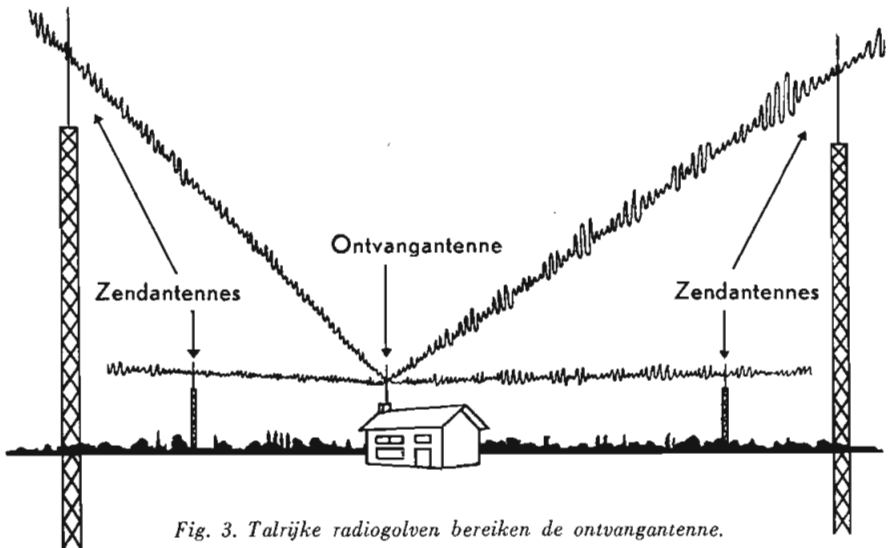


Fig. 3. Talrijke radiogolven bereiken de ontvangantenne.

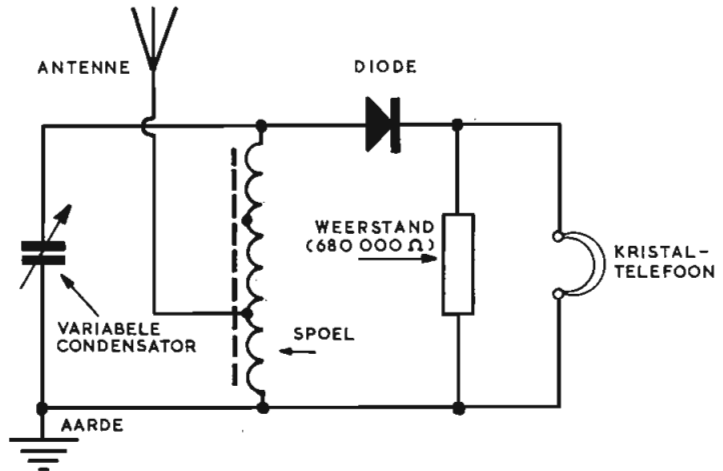
elektrische trilling (je weet wel: met een microfoon) en we stoppen deze elektrische (geluids)trilling in de draaggolf, dan reist hij netjes mee van de zender naar de ontvanger. In het ontvangapparaat kunnen we de elektrische geluidstrilling weer uit het vervoermiddel halen en als we hem daarna doorgeven aan een versterker en een luidspreker dan hebben we weer geluid. Als je het verhaal aandachtig hebt gevolgd, zul je begrijpen dat dit nog niet alles kan zijn. Immers: er zijn veel meer zenders dan één en die sturen allemaal tegelijk radiogolven de ruimte in, zodat er ook verschillende radiogolven tegelijk in onze ontvangantenne aankomen, zie fig. 3. Als we er nu niet voor zorgen, dat alleen het programma waarnaar we willen luisteren, doorkomt, dan horen we alles door elkaar en daar hebben we natuurlijk niets aan. Van alle radiogolven, die in onze ontvangantenne binnenkomen, moeten we er één „uitvissen”. We hebben hier te maken met elektriciteit en dus moeten we een soort „elektrisch vangnetje” gebruiken. In elk radiotoestel is daarom een zogenaamd **afstemfilter** ingebouwd, waarmee het mogelijk is achtereenvolgens verschillende radiogolven uit te kiezen. Dat doe je door aan de knop voor de afstemming te draaien. Straks zullen we zien, waarvan het afstemfilter in de „Pionier I” is gemaakt.

De Philips „Pionier I”

Uit het voorafgaande weet je nu dat er (ook bij het eenvoudigste ontvangapparaat) steeds twee dingen in een radiotoestel moeten gebeuren.

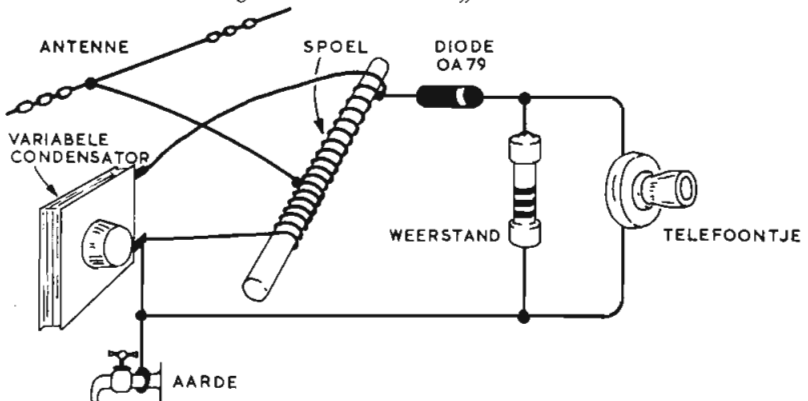
- 1e. Van alle in de ontvangantenne aankomende radiogolven moet er één worden uitgekozen, dat gebeurt met het afstemfilter).
- 2e. Vervolgens moet uit deze draaggolf de elektrische „geluidstrilling” te voorschijn worden gebracht en hoorbaar worden gemaakt.

We gaan nu eens bekijken hoe dat bij de Philips „Pionier I” gebeurt. In figuur 4a is het „principeschema” van het toestelletje afgebeeld. In dit schema zijn de onderdelen, waaruit de „Pionier I” is samengesteld, sterk vereenvoudigd getekend, terwijl de verbindingsdraden door lijnen zijn voorgesteld. Deze manier van tekenen is in de radiotechniek gebruikelijk, maar we kunnen ons voorstellen, dat je er nog niet veel uit wijs kunt. Daarom hebben we in figuur 4b hetzelfde schema nog eens getekend, maar nu zie je alle onderdelen, zoals ze er in werkelijkheid uitzien. De montageplaten en draadklemmen zijn in deze schema’s weggelaten, omdat ze niet belangrijk zijn voor de werking van het toestelletje.



Boven: Fig. 4a. Principeschema van de „Pionier I”.

Onder: Fig. 4b. Schema van de „Pionier I”.



Helemaal links in het schema vind je de **variabele condensator** (variabel = instelbaar). Deze bevat twee groepen van metalen plaatjes, die elkaar niet kunnen raken, want tussen elke twee plaatjes is een dun velletje isolatiemateriaal aangebracht. Eén van de twee groepen plaatjes kan worden verdraaid met behulp van de as aan de variabele condensator. Hierdoor worden de beide groepen plaatjes meer of minder in elkaar gedraaid. Een andere naam voor dit onderdeel is: afstemcondensator.

De **spoel**, die je rechts daarvan getekend ziet, is niets anders dan een draad die gedraaid is om een staaf van speciaal materiaal: ferroxcube. De combinatie van deze spoel met de variabele condensator vormt de „ingangskring” van de Philips „Pionier I” en dat is het „elektrisch vangnetje” waarover we spraken. Door aan de variabele condensator te draaien kunnen we deze ingangskring zo instellen, dat één bepaalde radiogolf wordt uitgekozen.

Nadat de radiogolf de ingangskring gepasseerd is, moeten we er de elektrische „geluidstrilling” uithalen. Hiervoor zorgen drie onderdelen: de **diode**, de **weerstand** en het **telefoontje**. De diode maakt dat alleen het gedeelte van de radiogolf dat we hoorbaar willen maken, in de rest van de schakeling kan komen. Het telefoontje verandert deze elektrische trillingen in luchttrillingen, dus: **geluid**. Ook de weerstand speelt hierbij een rol, maar daar zullen we niet verder op ingaan.

Het telefoontje van de Philips „Pionier I” is zó gemaakt, dat je het in je oor kunt stoppen. Zo gaat er geen enkel geluid verloren!

Je ziet, een eenvoudiger toestel dan de „Pionier I” is haast niet denkbaar. Voor het laten spelen van het toestelletje is zelfs geen batterij of een andere „hulpbron” nodig. Al het geluid, dat het oortelefoontje geeft, is uiteindelijk afkomstig van de elektrische trillingen, die de antenne ontvangt.

Daarom is het van belang, dat je een goede antenne gebruikt en ook, dat het toestelletje wordt verbonden met „aarde”. Hierover kun je in het hoofdstukje „Enkele praktische aanwijzingen” meer lezen.



ZÓ BOUWEN WE DE „PIONIER I”

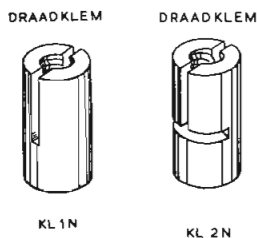


Fig. B1

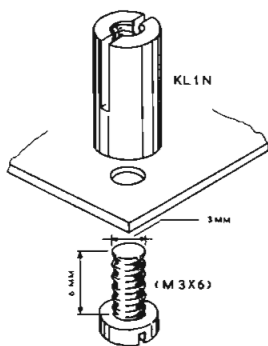


Fig. B2

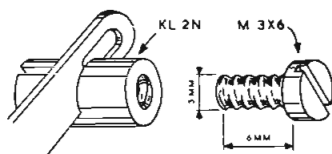


Fig. B3

Bouwbeschrijving en aanwijzingen

Nu we met het bouwen van de Philips „Pionier I” beginnen, gaan we eerst eens kijken welke onderdelen er moeten worden gebruikt voor het vastzetten van de montageplaten en de draden. Daarvoor dienen de **boutjes**, de **moertjes** en de **draadklemmen**. De **boutjes** zijn in twee lengten aanwezig. De kortste **boutjes** zijn in de tekeningen aangeduid met **M 3 × 6**, de langste met **M 3 × 8**. Deze laatste hebben we voorlopig nog niet nodig.

Er zijn twee soorten draadklemmen. De ene soort heeft één gleuf (dat zijn de klemmen **KL 1 N**) en de andere soort heeft twee gleuven (de klemmen **KL 2 N**).

Hiernaast is getekend, hoe deze er uit zien (figuur B1). De klemmen **KL 1 N** worden straks vastgezet op een **montageplaat** met één van de korte **boutjes** (figuur B2). De gleuven komen dus aan de buitenkant, **niet** tegen de montageplaat. De klemmen **KL 2 N** worden straks bevestigd aan de **aansluitlippen** van de verschillende onderdelen. De aansluitlip komt in de dwarsgleuf en wordt daarin vastgezet met een kort **boutje**. Ook nu komt het **boutje** in die zijde van de klem, waarin **geen** gleuf is aangebracht (figuur B3).

Zo, nu we dit weten kunnen we met het monteren beginnen.

1. Bevestig eerst één van de metalen montageplaten op de bruine isolatieplaat volgens figuur 4B. Hiervoor gebruik je twee korte boutjes met bijbehorende moertjes en één draadklem KL 1 N (met één gleuf) met een kort boutje.

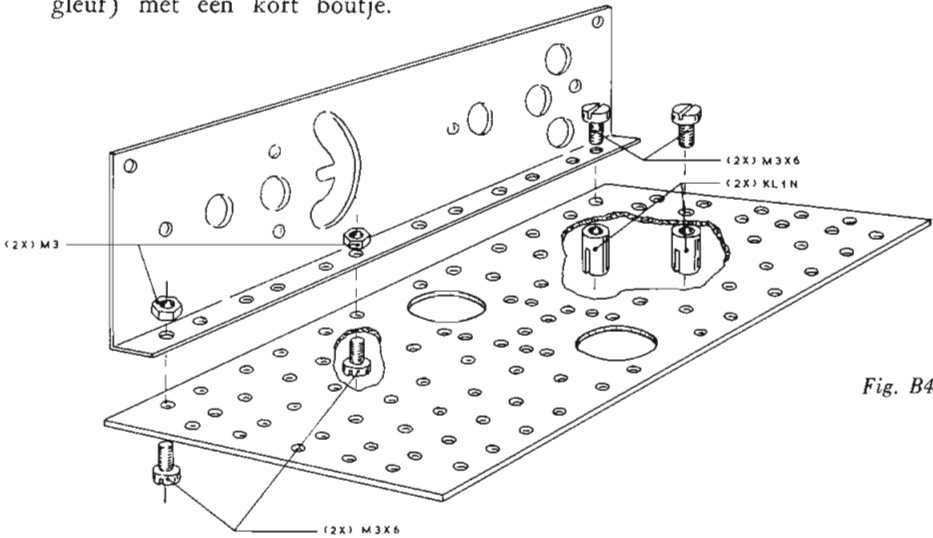
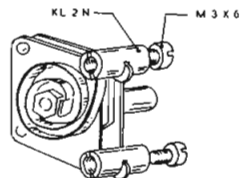


Fig. B4

Zet twee gaten naast deze draadklem nog een klem KL 1 N vast op de bruine isolatieplaat (figuur B4), eveneens met een kort boutje. Tussen de twee draadklemmen aan de bovenzijde moet dus één gaatje in de isolatieplaat open blijven.

2. Bevestig aan de twee aansluitlippen van de variabele condensator twee klemmen KL 2 N (met twee gleuven dus) volgens figuur B5.

De koppen van de twee korte boutjes, die je hiervoor gebruikt, moeten naar de zijde van de as wijzen.



VARIABLE CONDENSATOR

Fig. B5

3. Maak nu de variabele condensator vast aan de metalen montageplaat, die je al hebt vastgezet. Zorg er voor, dat de twee draadklemmen, die je zojuist hebt bevestigd aan de aansluitlippen, de montageplaat niet raken. De klemmen moeten recht voor de grote gaten komen. (Figuur B6.)

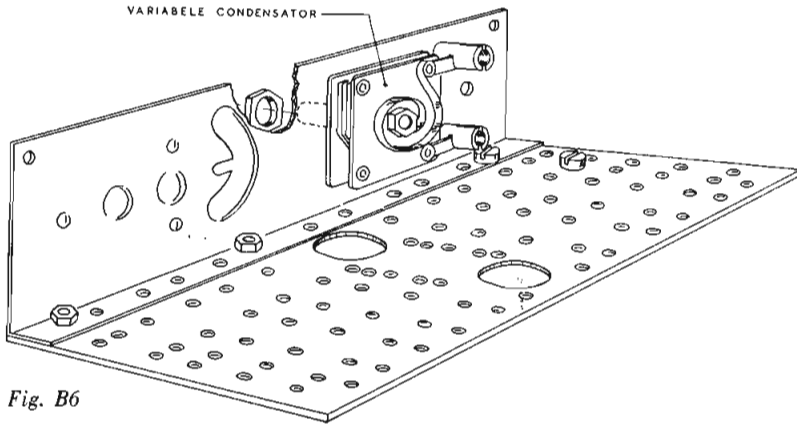


Fig. B6

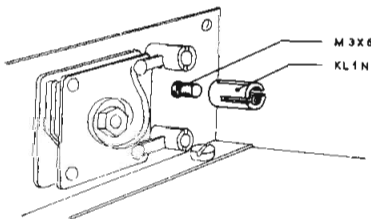
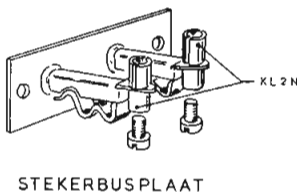


Fig. B7



STEKERBUSPLAAT

Fig. B8

4. Bevestig rechts naast de variabele condensator een klem met één gleuf (KL 1 N) aan de metalen montageplaat (figuur B7). Gebruik hiervoor een kort boutje.
5. Buig met een tangetje de twee aansluitlippen van de stekerbuisplaat naar buiten en zet daarna aan deze aansluitlippen klemmen KL 2 N (met twee gleuven) vast. Je weet het al: korte boutjes gebruiken. Let op de stand van de klemmen (figuur B8).

6. Nu gaan we deze stekerbuisplaat vastzetten aan de tweede metalen montageplaat. In figuur B9 is aangegeven, hoe de stekerbuisplaat moet komen te zitten: de koppen van de boutjes, waarmee je zojuist de draadklemmen hebt vastgezet, moeten naar de omgebogen rand van de montageplaat wijzen. Eén zijde van de stekerbuisplaat wordt vastgezet met een kort boutje en een bijbehorend moertje, aan de andere zijde komt een klem met één gleuf (KL 1 N) met een kort boutje.

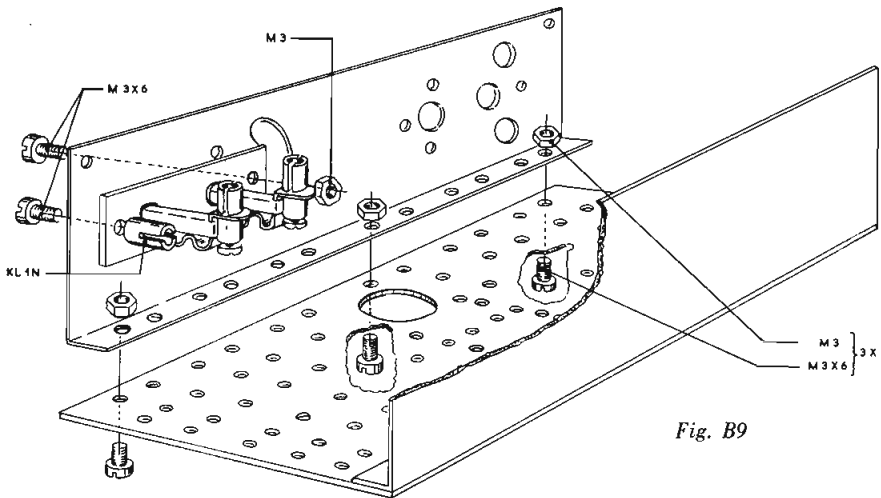


Fig. B9

7. De tweede metalen montageplaat kan nu worden vastgezet aan de bruine isolatieplaat. Gebruik hiervoor de laatste drie korte boutjes met moertjes (figuur B9).

Nu gaan we de antennespoel maken. Hiervoor hebben we nodig: de zwarte ferroxcube staaf, het stukje bruingeel isolatiepapier (prespaan), de twee rubbertulen (grote ringen van rubber met een gleuf in de rand), het bruin gekleurde wikkeldraad, een schaar, eventueel nog een stopnaald en tenslotte een liniaal of meetlint.

8. Prik eerst met de punt van een schaar of met een stopnaald vier gaatjes in het isolatiepapier (prespaan). De afstanden tussen de gaatjes zijn aangegeven in figuur B10.

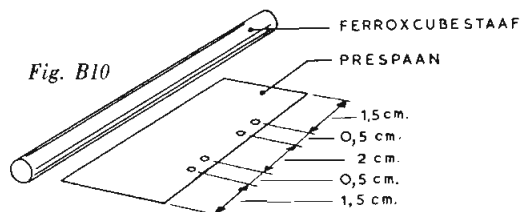


Fig. B10

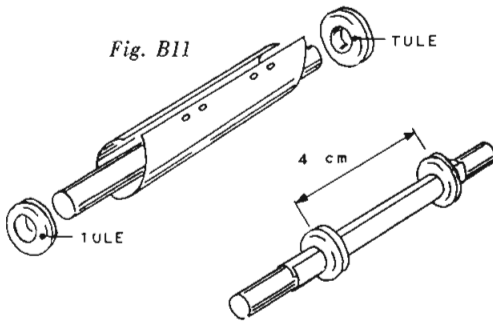


Fig. B12

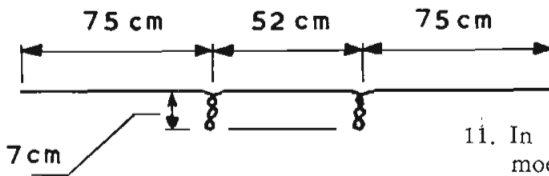


Fig. B13

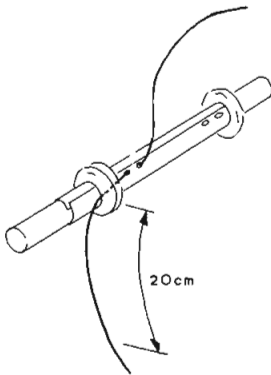


Fig. B14

9. Buig nu het isolatiepapier tot een kokertje om de zwarte staaf heen. Zorg er voor, dat de gaatjes in het papier aan de buitenzijde komen te zitten (figuur B11).
10. Schuif aan beide zijden een rubbertule om het papieren kokertje, zodat dit strak om de staaf heen zit. De afstand tussen de twee rubbertulen moet 4 centimeter zijn. Let er op, dat de staaf aan beide zijden van het kokertje even ver uitsteekt (figuur B12).
11. In het bruine wikkeldraad moeten nu twee aftakkingen worden aangebracht. In figuur B13 kun je zien hoe dat moet gebeuren. Pas eerst 75 centimeter af, houd de draad daar vast en pas dan nog eens 14 centimeter af. Vouw dit stuk van 14 centimeter dubbel en draai het in elkaar. Zo heb je een aftakking van ongeveer 7 centimeter gekregen. Doe hetzelfde nog eens 52 centimeter voorbij de eerste aftakking. Het laatste stuk draad kun je na nog eens 75 centimeter afknippen. In totaal gebruik je dus 230 centimeter van het wikkeldraad.
12. Steek één uiteinde van de draad door twee gaatjes in het isolatiepapier en trek dit uiteinde 20 centimeter onder de rubbertule door (fig. B14). Maak zo nodig de gaatjes voorzichtig nog wat groter.

13. Draai vervolgens de draad om het kokertje, netjes winding naast winding en steeds in dezelfde richting. Na 48 windingen steek je de draad door de twee andere gaatjes in het isolatiepapier, waarna het uiteinde weer onder de rubbertule wordt doorgehaald (figuur B15).

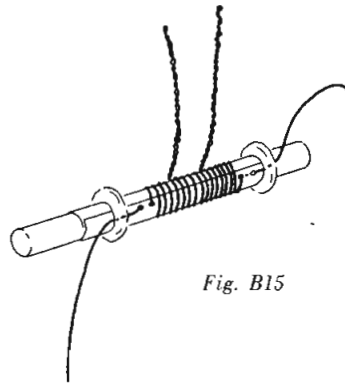


Fig. B15

De spoel is nu klaar en heeft vier aansluitdraden: de twee uiteinden en de beide aftakkingen. Tussen deze aansluitdraden liggen telkens ongeveer 16 windingen.

14. Maak de uiteinden van alle aansluitdraden over ongeveer 1,5 centimeter blank door met een stukje schuurpapier of met een mesje voorzichtig de bruine isolatie weg te halen (figuur B16). Zorg er vooral bij de in elkaar gedraaide aftakkingen voor, dat de draad niet breekt.

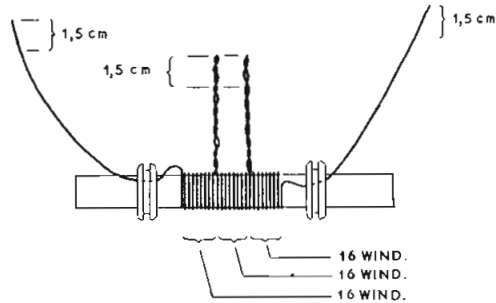


Fig. B16

15. Verdeel het koord, dat in de doos aanwezig is, in twee gelijke stukken en haal elk stuk door twee gaatjes in de bruine isolatieplaat (fig. B17). Leg daarna de spoel tussen de koordeindjes, met de aansluitdraden zoveel mogelijk aan de onderzijde. Knoop het koord samen in de gleuven van de rubbertulen.

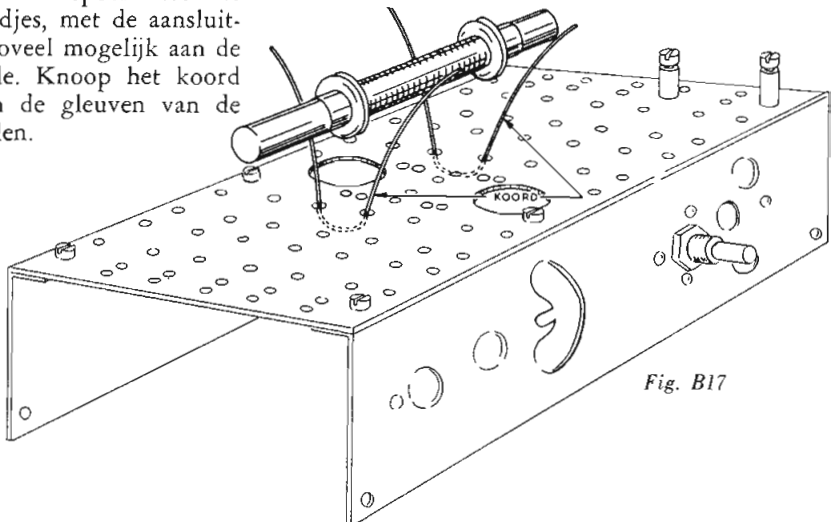


Fig. B17

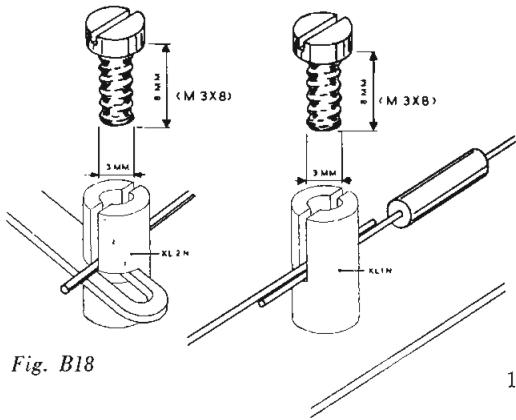


Fig. B18

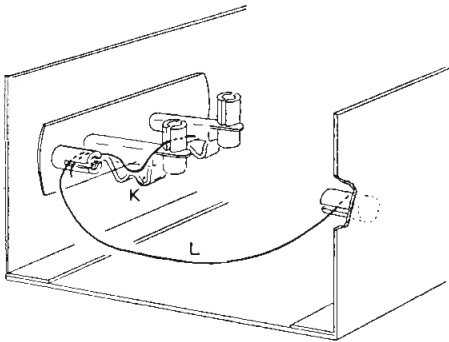


Fig. B19

Nu we de meeste onderdelen hebben vastgezet, gaan we wat leidingen aanbrengen, draden aansluiten en nog een paar kleine onderdelen monteren. Hiervoor gebruiken we de lange boutjes. De aansluitdraden en leidingen worden in de gleuven in de draadklemmen gelegd en met een boutje vastgezet. In figuur B18 kun je zien, hoe dat moet gebeuren.

16. Leg aan de onderzijde van het toestelletje de twee **leidingen**, die in figuur B19 met de letters **K** en **L** zijn gemerkt. Nu komen de **weerstand** en de **diode OA 79** aan de beurt. De crèmekleurige weerstand is voorzien van kleurringen, die een zekere (elektrische) waarde aanduiden. Denk er om, dat deze weerstand niet door elke willekeurige andere kan worden vervangen. De zwarte diode is gemakkelijk te herkennen, vooral aan de opdruk: **OA 79**.

17. Monteer de **weerstand** en de **diode OA 79** aan de bovenzijde volgens figuur B20, zie blz. 17. De witte ring op de diode moet aan de zijde van de weerstand komen. Eén van de aansluitdraden van de diode (deze draad is in fig. B20 gemerkt met de letter **G**) verdwijnt door een gat in de bruine isolatieplaat naar de onderzijde. In figuur B21 en figuur B22 kun je zien, dat deze draad **G** moet worden vastgezet in de klem aan de variabele condensator, die het dichtst bij de bruine isolatieplaat is gelegen.
18. Nu gaan we de **spoel** aansluiten. Steek de vier aansluitdraden door gaatjes in de bruine isolatieplaat (zie figuur B20) en zet drie van deze draden aan de onderzijde vast in de klemmen, die in figuur B21 zijn aangegeven: twee aan de stekkerbusplaat en één aan de variabele condensator. De aansluitdraden van de spoel zijn in beide tekeningen met dezelfde letters (**A**, **B**, **C** en **D**) aangegeven. Aansluitdraad **B** hoeft in de „Pionier I” niet te worden aangesloten. Rol deze draad maar in elkaar en zorg er voor, dat hij geen onderdelen, montageplaat of andere draden raakt.

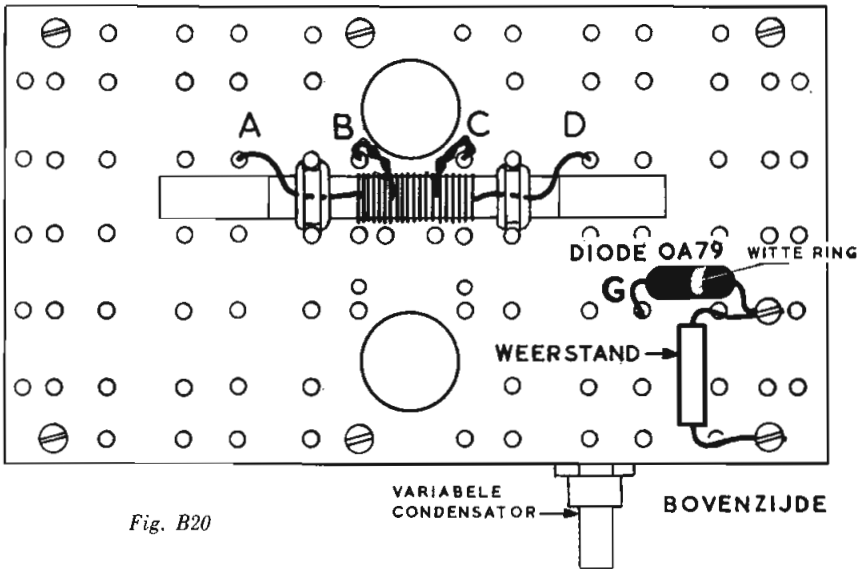


Fig. B20

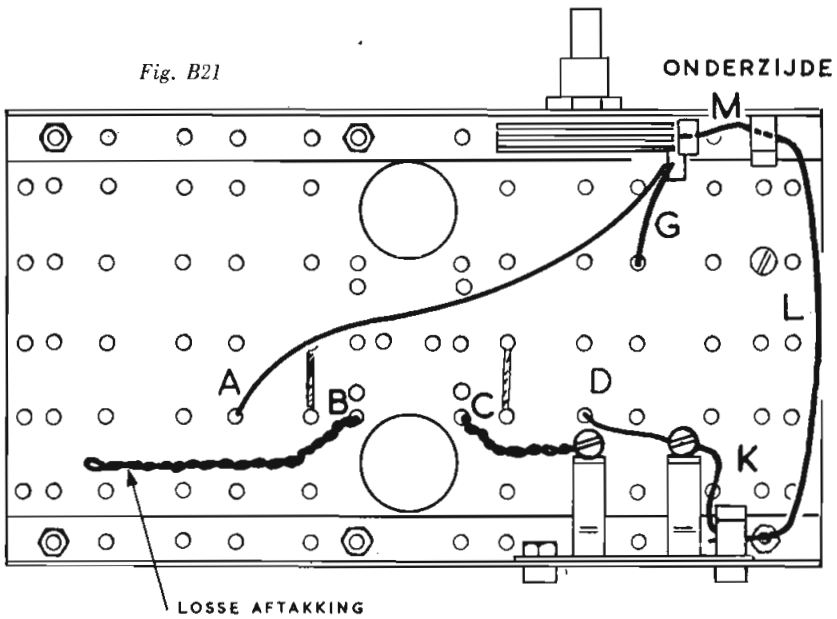


Fig. B21

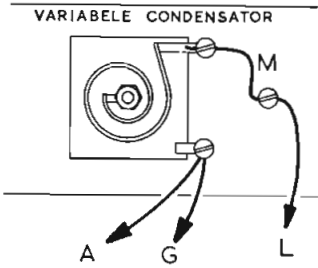


Fig. B22

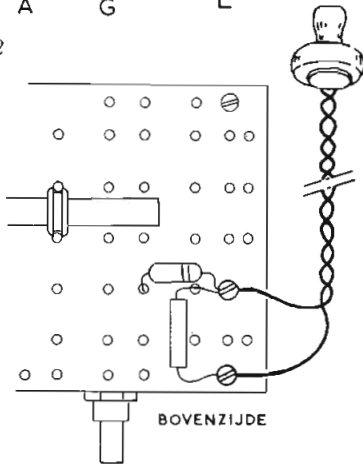
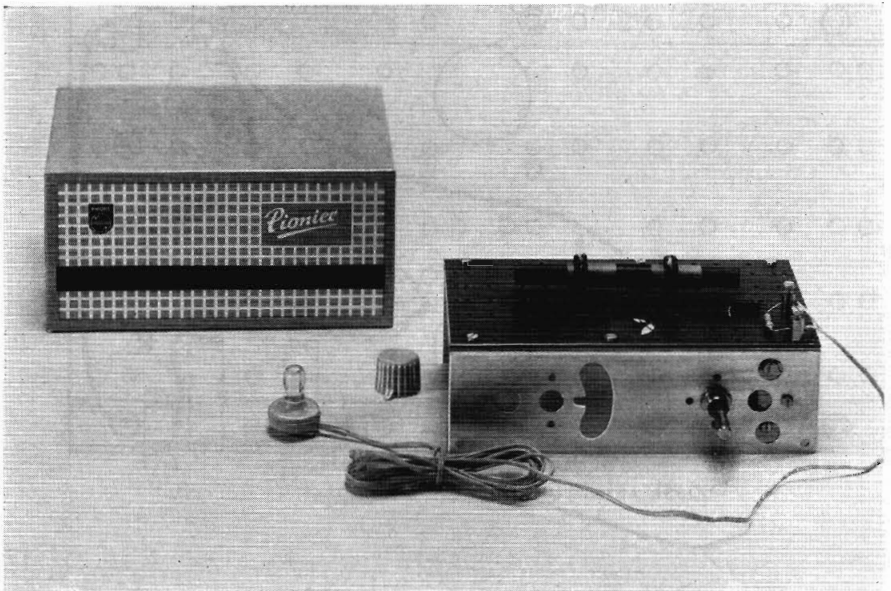


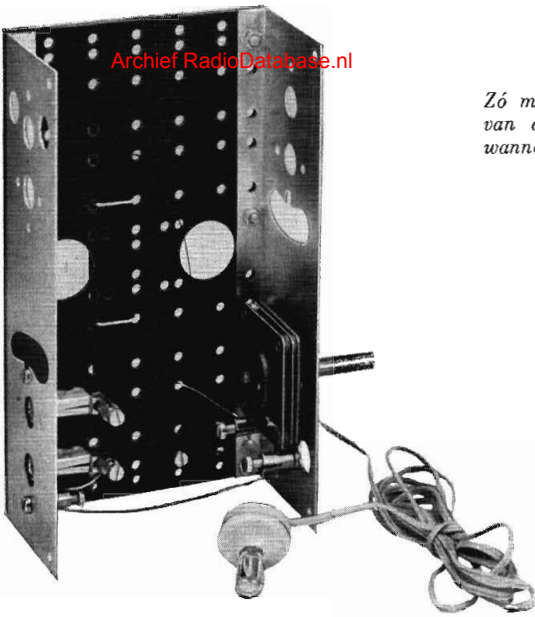
Fig. B23

De Junior-radio „Pionier I”, gereed om in het kastje te worden geschoven.

19. Leg de draad **M** van de tweede klem aan de variabele condensator naar de klem aan de metalen montageplaat, zie figuur 21 op blz. 17 en figuur B22.
20. Maak de blanke uiteinden van het telefoonsnoetje vast in de twee klemmen aan de bovenzijde, waarin ook de weerstand is bevestigd (figuur B23).
21. Zet ook nog even de knop vast op de as van de variabele condensator met het korte boutje zonder kop.
22. Sluit antenne en „aarde” aan. Over dit belangrijke onderwerp is op de bladzijden 21 t/m 24 nog het een en ander verteld. De „aarde”-aansluiting vind je aan de achterzijde van de „Pionier I” uiterst links en de antennebus rechts daarvan.



Zó moet de bedrading aan de onderzijde van de „Pionier I” er ongeveer uitzien wanneer je klaar bent met monteren.



Klaar!

Nu kunnen we horen, of je alles goed hebt gedaan. Stop het kristaltelefoontje maar in je oor en draai langzaam aan de knop voor de afstemming. Je moet nu enkele zenders kunnen beluisteren. Probeer het maar eens.

Misschien... hoor je niets. Dan zijn er verschillende mogelijkheden. Waarschijnlijk is er bij het bouwen wat fout gegaan. Controleer in dat geval dus maar eerst alle verbindingen en aansluitingen aan de hand van de foto's en de tekeningen. Let er vooral op, of de aansluitingen van de spoel goed blank zijn gemaakt en of het wikkeldraad van de spoel misschien ergens is gebroken. Wanneer alles aan het apparaatje in orde is, ga dan na of de antenne en aardleiding wel goed zijn. Aanwijzingen hiervoor zijn in een apart hoofdstukje in dit boekje opgenomen. Het is ook mogelijk, dat je erg ver van een zender woont en in dat geval kan het voordelen geven, wanneer de antennespoel op een andere wijze wordt aangesloten. Ook dat is besproken in het volgende hoofdstukje.

Als alles in orde is, kunnen we de Philips „Pionier I” helemaal „af” maken. Zoals je gezien hebt, bevindt zich in de doos van de „Pionier I” een kartonnen kastje voor je zelf gemaakte junior-radio. In de zwarte band op de voorzijde van dit kastje zijn twee half uitgedrukte gaten aangebracht. Maak het **rechter gat** open door het karton met een schroevendraaier of met je vinger van buiten naar binnen te drukken. Het linker gat wordt later gebruikt, als je je „Pionier I” gaat uitbreiden tot een „Pionier II”.

Verwijder de knop weer even en schuif het toestelletje via de geopende achterklep in het kastje. Het telefoonsnoer kun je kwijt door een uitsparing in de linkerbovenhoek van de achterklep. Doosje dicht, knop weer vastzetten en... alsjeblieft: je eigen Philips „Pionier I”!

ENKELE PRAKTISCHE AANWIJZINGEN

Andere manieren voor het aansluiten van de antenne

Je zult je wel hebben afgevraagd, waarom de spoel in de Philips „Pionier I” twee aftakkingen heeft en waarom er maar één wordt gebruikt. Het antwoord op deze vraag is, dat de spoel in deze vorm zonder meer gebruikt kan worden, als je later het toestelletje gaat uitbreiden tot een „Pionier II” of „Pionier III”. Daarin worden namelijk beide aftakkingen aangesloten.

Wanneer je echter ver van een zender woont, of als je geen erg lange antenne tot je beschikking hebt, dan kan de tweede aftakking ook bij de „Pionier I” te pas komen. In deze gevallen zul je betere ontvangst krijgen, wanneer de „losse” aftakking in plaats van de andere met de stekerbuisplaat wordt verbonden. De geluidsterkte zal dan groter worden, maar de kans bestaat, dat je twee of meer zenders door elkaar gaat horen. Probeer dus maar, welke aftakking in jouw geval de beste resultaten geeft. Natuurlijk moet je nooit beide aftakkingen tegelijk in de klem aan de stekerbuisplaat vastzetten; dan zou een gedeelte van de spoel „kortgesloten” zijn.

In enkele gevallen, namelijk wanneer je dicht in de buurt van de zender woont, kan een zeer korte antenne goede resultaten geven. De antenne, die dan kan bestaan uit een koperdraad van 2 meter of korter, kan worden aangesloten aan de „top” van de spoel, dus direct aan de variabele condensator (in de klem, die het dichtst bij de bruine isolatieplaat zit).

De „Pionier I” met een Philips universeelspoel PP 11

Wanneer je dat wilt is het mogelijk, de zelf gewikkelde spoel van de „Pionier I” te vervangen door een complete, in de fabriek gemaakte spoel: de Philips universeelspoel PP 11. Hiervoor zijn in de bruine montageplaat grote gaten aangebracht, waarvan er dan één wordt gebruikt. Denk er wel aan, dat er aan de aansluitlippen van de universeelspoel moet worden gesoldeerd, omdat de lippen te dicht bij elkaar staan om klemmen KL 2 N te kunnen gebruiken. De universeelspoel is natuurlijk niet in de bouwdoos aanwezig en zou dus nog moeten worden aangeschaft, samen met twee boutjes en moertjes voor de

bevestiging. Met de in het doosje van de spoel aanwezige klemmetjes kan hij gemakkelijk worden vastgezet. De klemmetjes rusten dan op de rand van de metalen bus van de spoel. Zorg er in ieder geval voor, dat één van de bevestigingsboutjes contact maakt met één van de metalen montageplaten. De aansluitlippen moeten naar de onderzijde van het toestelletje wijzen.

Het prinsipeschema van de „Pionier I” met de Philips universeelspoel PP 11 is in figuur 5 getekend. De cijfers bij de spoel komen overeen met de cijfers, die in figuur 6 bij de aansluitlippen van de spoel zijn gezet. Het merkteken bestaat uit een gaatje, dat aan één zijde in het bruine isolatieplaatje aan de onderzijde van de spoel is aangebracht. De letters die bij de draden aan de aansluitlippen zijn aangegeven, komen overeen met de letters die in de bouwtekeningen zijn gebruikt (figuur B20, B21 en B22).

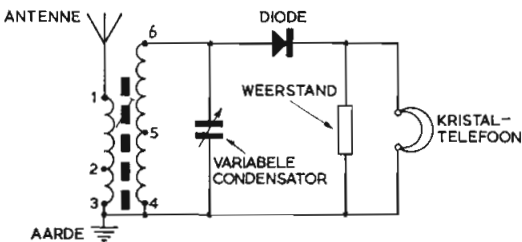


Fig. 5. Prinsipeschema van de „Pionier I” met een Philips universeelspoel PP 11.

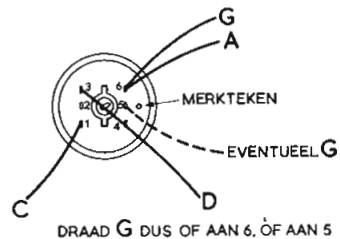


Fig. 6. De aansluiting van de universeelspoel.

Antenne en aarde

In het hoofdstuk „Iets over de radio” hebben we al verteld dat al het geluid uit het oortelefoontje uiteindelijk afkomstig is van de elektrische trillingen, die de antenne opvangt. Hieruit blijkt wel hoe belangrijk het is om voor de „Pionier I” een goede antenne te gebruiken. Hoe beter de antenne, des te meer kan het toestelletje presteren.

Minstens even belangrijk als de antenne is een goede verbinding met „aarde”. Immers, wanneer de elektrische trillingen van de antenne na gebruik weer gemakkelijk kunnen worden afgevoerd, dan zal de gevoeligheid van het toestelletje groter zijn dan wanneer de elektrische trillingen „nergens naar toe kunnen”. De elektriciteit moet eigenlijk kunnen „doorstromen”.

Hieronder geven we een paar voorbeelden van goede antennes en aardverbindingen.

Een goede antenne moet „vrij” zijn opgesteld. De draad mag nergens raken aan min of meer met „aarde” verbonden voorwerpen (huis, boom, dakgoot, schoorsteen enz.) en moet daarvan liefst ook zo ver mogelijk verwijderd zijn. Verder is het aan te raden, de verbindingdraad tussen de antenne en het toestelletje niet al te lang te maken.

Wanneer je dicht in de buurt van de zender woont, kun je gebruik maken van een zogenaamde **spriet- of staafantenne** (figuur 7 en 8). Het materiaal voor deze antennes is bij vrijwel elke radiohandelaar verkrijgbaar. De sprietantennes worden meestal met bevestigingsbeugel geleverd. Vooral voor dit soort antennes geldt de aanwijzing: hoe hoger hoe beter. De bevestiging aan een schoorsteen of hoge paal is dus het beste, maar ook een vensterbank, zolder-raam of dakgoot kan soms goede diensten bewijzen. De verbindingsdraad tussen antenne en toestel moet ook zoveel mogelijk „vrij” zijn aangebracht. Hiervoor zijn **isolatoren** in verschillende uitvoeringen in de handel. De radiohandelaar zal je hierover wel kunnen inlichten. Voor de invoer door het raamkozijn is het het beste gebruik te maken van de speciaal voor dat doel vervaardigde antenne-invoeren. Zorg ervoor dat de antenne-invoerdraad aan de buitenzijde van de invoer, met een kleine lus omlaag hangt. Regenwater zal dan altijd via deze lus weglopen en niet in de invoer terecht komen. De draad die binnenshuis van de invoer naar het toestelletje gaat, moet geïsoleerd zijn en liefst soepel (bij voorbeeld plastic snoer). Het uiteinde moet worden voorzien van een éénpolige stekker, ook wel „banaanstekker” genoemd. Die past precies in de antenne-bus aan de achterzijde van het toestelletje.

Wanneer je wat verder van de zender woont, is het beter een **draadantenne** te gebruiken. Dat is een draad, bij voorbeeld van koper of koperbrons, die gespannen wordt tussen twee hoge punten: schoorstenen, palen, een huis en een schuur of iets dergelijks (zie figuur 9). De antennedraad wordt aan beide uiteinden voorzien van isolatoren, die verkrijgbaar zijn in glazen en in porseleinen uitvoering. Van de porseleinen isolatoren moeten er enkele achter

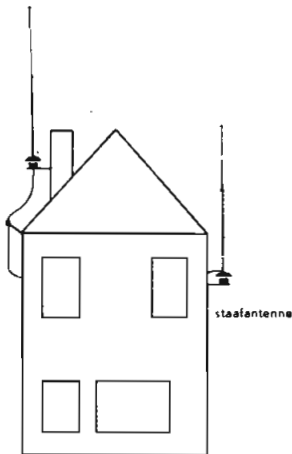


Fig. 7. De spriet- of staafantenne.

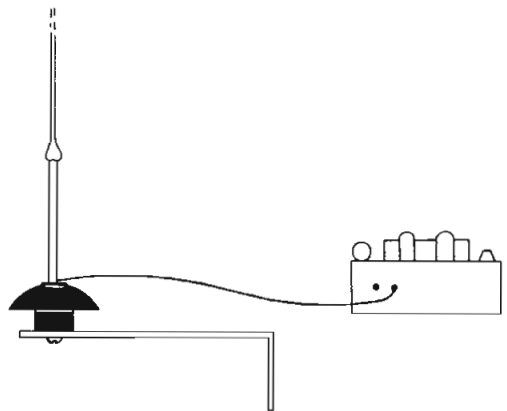


Fig. 8. De aansluiting van zo'n antenne.



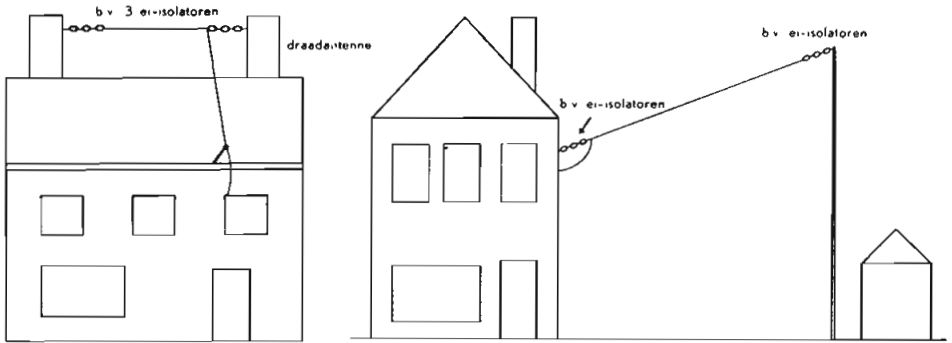


Fig. 9. Twee voorbeelden van draadantennes.

elkaar (twee of drie) worden aangebracht. Het spreekt vanzelf, dat de antenne-invoerdraad geen contact mag maken met de bevestigingsdraden van de isolatoren (figuur 10).

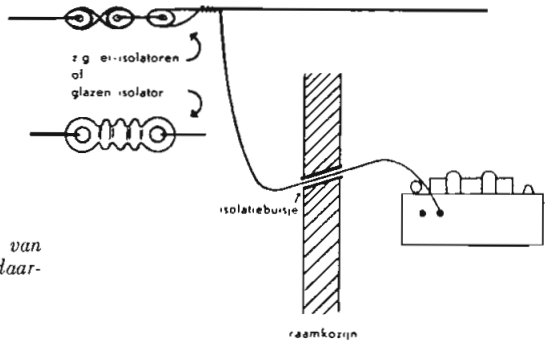
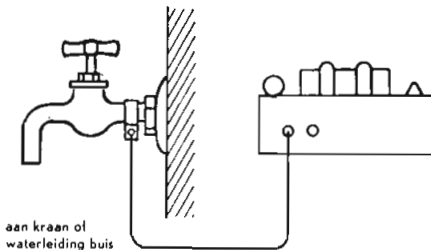


Fig. 10. Maak voor de bevestiging van de antenne gebruik van speciaal daarvoor bestemde isolatoren.

Fig. 11. Een aardleiding aan de kraan of aan een metalen buis van de waterleiding: de beste oplossing.



Tenslotte zijn nog enkele voorbeelden van aardverbindingen getekend (figuren 11, 12 en 13).

Het beste is wel een draad aan een (metalen) pijp van de waterleiding of aan de waterkraan. Voor het vastmaken van de „aarde“-draad aan een pijp zijn verschillende soorten klemmen in de handel. Zorg er wel voor, dat het gedeelte van de pijp waar de klem komt, goed schoon is.

De verbindingsdraad met het toestelletje hoeft voor „aarde” niet geïsoleerd te zijn. Het is wel aan te raden om voor het laatste gedeelte, vlak bij het toestelletje, een stukje soepel snoer te nemen, waaraan de banaansteker gemakkelijk kan worden vastgemaakt.

Wanneer je voor de stekers voor „aarde” en antenne verschillende kleuren kiest, kun je ze steeds gemakkelijk uit elkaar houden. Neem voor de antenne-steker dan de lichtste kleur.

Een goede aardverbinding kan ook worden gemaakt met een buis of staaf, die diep in de grond is geslagen, liefst tot in het grondwater. Een pomp kan ook uitstekend dienst doen. In sommige gevallen kan worden volstaan met een draad aan het metaal van de centrale verwarming, een gaspijp, een regenafvoer, de goot of een metalen raamkozijn. Reken er echter niet op dat het altijd goed gaat, want dat hangt van verschillende omstandigheden af.

Denk er aan: een goede „aarde” is even belangrijk als een goede antenne!

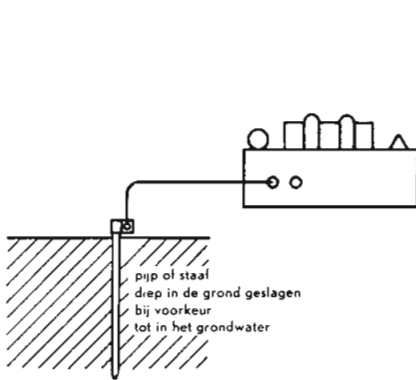


Fig. 12. Zo kan een aardleiding bij voorbeeld worden gemaakt, wanneer in huis plastic waterleidingbuizen zijn gebruikt.

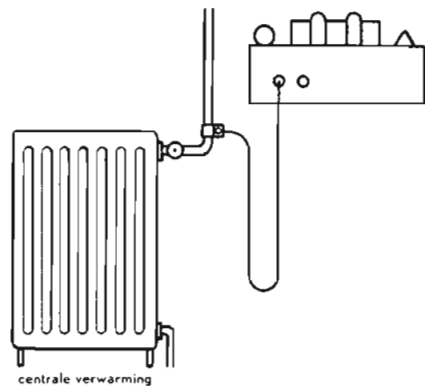
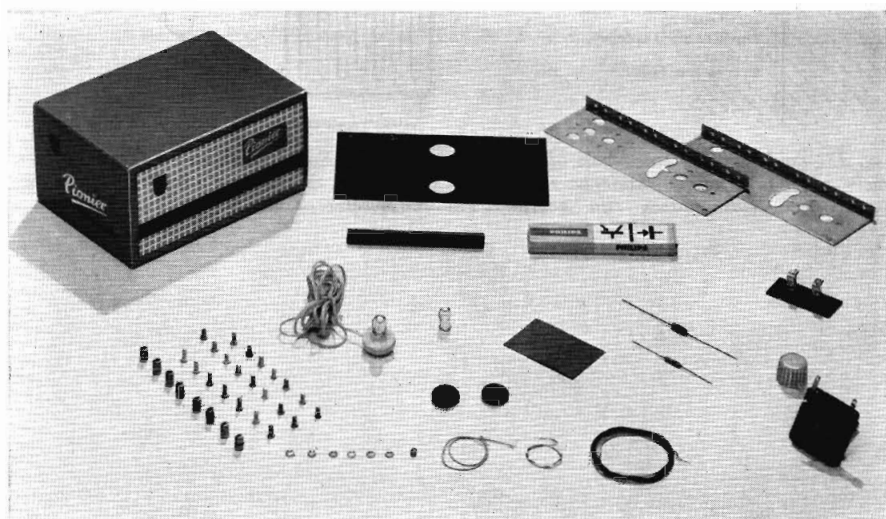


Fig. 13. Een verbinding met een metalen buis van de centrale verwarming voldoet ook wel eens als aardleiding.

Dit moet in de bouwdoos „Pionier I” aanwezig zijn:

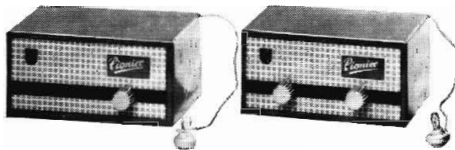
Aantal of lengte	Omschrijving	Typenummer
1	montageplaat (isolatiemateriaal)	CH 5903 N/31
2	montageplaten (metaal)	CH 5702 N/35
4	draadklemmen met één gleuf	KL 1 N
4	draadklemmen met twee gleuven	KL 2 N
1	variabele condensator	TC 500 N
1	oortelefoon met snoer	TF 5702 N
1	ferroxcube staaf	FXC 110 N
2	rubbertules	R 1877
1	plaatje isolatiepapier (prespaan)	SV 5702 N
1	stekerbussplaat	PS 42/250
1	germaniumdiode	OA 79
1	koolweerstand	B8 305 05A/680 K
1	knop	P4 872 73/UA
1	stelschroef 4 mm	B 061 ED/4 × 5
14	boutjes M 3 × 6	B 054 ED/3 × 6
8	boutjes M 3 × 8	B 054 ED/3 × 8
6	moertjes M 3	B 020 ED/3
3 m	wikkeldraad	R 152 JB/D03
15 cm	montagedraad (blank)	R 239 JB/D07
20 cm	koord	GD 13
1	kartonnen toestelkastje	—



DE PHILIPS *Pionier* SERIE

De Philips „Pionier” Junior-bouwdozen zijn te verkrijgen in onderstaande uitvoeringen. Hieruit blijkt dat dit een opbouwserie is: de „Pioniers” I en II kunnen worden uitgebreid met aanvullingsdozen, die later kunnen worden aangeschaft. De „Pionier II” kan als complete bouwdoos worden gekocht of worden samengesteld uit een „Pionier I” met de aanvullingsdoos „Pionier IA”.

- Pionier I Bouwdoos voor Junior-radio
- Pionier IA Aanvullingsdoos voor uitbreiding tot Pionier II
- Pionier II Bouwdoos voor Junior-transistor-radio
- Pionier IIA Aanvullingsdoos voor uitbreiding van Pionier II tot Pionier III (transistor-radio met luidspreker)



Pionier I

Pionier II



Pionier III



PHILIPS NEDERLAND n.v. - EINDHOVEN