

GRAMOPHONES

22GA108/05/33



PHILIPS



- GB** The 22GA108 is a record player in a cabinet with a transparent cover. For replacement of components and for repairs see the Service Notes of the 22GC008, with the exception of the code numbers in the list of parts attached. For PU connection see Fig. 1, for connection of préamplifier 22GH905 see Fig. 2. For motor connection see Fig. 3. From points G and H the supply voltage for préamplifier 22GH905 can be obtained. P.U. head 22GA108/05 : GP400. P.U. head 22GA108/33 : GP213.
- NL** De 22GA108 is een platenspeler op bak met transparant deksel. Voor reparatie en vervanging van onderdelen van deze speler zie de service documentatie van de 22GC008 met uitzondering van de kodennummers in bijgevoegde stuklijst. Voor P.U. aansluiting zie fig. 1. Bij gebruik voorversterker 22GH905, zie fig. 2. Voor motoraansluiting, zie fig. 3. Van de punten G en H kan de voedingsspanning voor de voorversterker 22GH905 afgenomen worden. P.U. kop 22GA108/05: GP400. P.U. kop 22GA108/33: GP213.
- F** Le 22GA108 est un tourne-disque dans un coffret avec couvercle transparent. Pour le remplacement des composants et en cas de réparation, consulter la Documentation Service du 22GC008 à l'exception des numéros de code ci-inclus. Voir fig. 1 pour le branchement du tourne disque. Voir fig. 2 pour le branchement du préamplificateur 22GH905. Voir fig. 3 pour le branchement du moteur. La tension d'alimentation pour le préamplificateur 22GH905 peut être prélevée des points G et H. Tête de lecture 22GA108/05 : GP400. Tête de lecture 22GA108/33: GP213.
- D** Apparat 22GA108 ist ein Plattenspieler im Gehäuse mit transparentem Deckel. Für Reparatur und Einzelteilersatz siehe die Kundendienstanleitung von Gerät 22GC008. Die in beigelegter Einzelteilliste aufgeführten Code-Nummern sind jedoch nicht hierin enthalten. Für Tonarmanschluss siehe Abb. 1. Für Vorverstärkeranschluss siehe Abb. 2. Für Motoranschluss siehe Abb. 3. Von den Kontakten G und H kann die Speisespannung für den Vorverstärker 22GH905 abgenommen werden. TA-Köpfe 22GA108/05: GP400. TA-Köpfe 22GA108/33: GP213.
- I** Il 22GA108 è un giradischi in una cassetta con un coperchio trasparente. Per quanto concerne la sostituzione di pezzi e nel caso di riparazione, consultare la Documentazione di Servizio del 22GC008. Mancano però, i numeri di codice qui acclusi: Vedi fig. 1 per il collegamento del giradischi. Vedi fig. 2 per il collegamento del preamplificatore 22GH905. Vedi fig. 3 per il collegamento del motore. La tensione di rete per il preamplificatore può essere prelevata sui punti G x H. Testine 22GA108/05 : GP400. Testine 22GA108/33: GP213.
- E** El 22GA108 es un tocadiscos alojado en una caja con tapa transparente. Para la reparación y la sustitución de los componentes de este tocadiscos véase la documentación de servicio del 22GC008 a excepción de los números de código que se indican en la lista de abajo. Para la conexión del fonocaptor véase la figura 1. Para la conexión del preamplificador 22GH905 véase la figura 2. Para la conexión del motor véase la figura 3. De los puntos G y H se puede tomar la tensión de alimentación para el preamplificador 22GH905. Cabeza fonocaptora 22GA108/05: GP400. Cabeza fonocaptora 22GA108/33: GP213.
- S** 22GA108 är en skivspelare i låda med transparent lock. Se serviceanvisningen för 22GC008 för utbyte av delar och reparationer. I denna specificeras dock ej de kodnummer som anges nedan. Se fig. 1 för anslutning av tonarmen. Se fig. 2 för anslutning av förstärkaren 22GH905. Se fig. 3 för anslutning av motorn. Mätarspänningen för förstärkaren 22GH905 kan erhållas från punkterna G och H. Nältryck 22GA108/05: GP400. Nältryck 22GA108/33: GP213.
- DK** 22GA108 er en pladespiller indbygget i et kabinet med transparent låg. Ved reparation samt for udskiftning af dele, se servicemeddelelse for 22GC008, med undtagelse af nedenstående. For pick-upforbindelser, se fig. 1. For 22GH905-forbindelser, se fig. 2. For motorforbindelser, se fig. 3. Spændingsforsyningen til 22GH905 kan udtages fra punkterne G og H. Pick-up's 22GA108/05: GP400. Pick-up's 22GA108/33: GP213.
- N** 22GA108 er en platespiller innebygget i kabinett med gjennomsiktig lokk. Ved reparasjoner samt utskiftning av deler, se servicedokumentasjonen for 22GC008 med unntakelse av nedenforstående kodenr. For pick-up forbindelsen, se fig. 1. For tilkopling av for-forsterker 22GH905, se fig. 2. For motorforbindelser, se fig. 3. Spenningsforsyningen til 22GH905 kan taes ut fra punktene G og H. P.U. hode 22GA108/05 : GP400. P.U. hode 22GA108/33: GP213.
- SF** Levysöitin 22GA108 on laatikossa, jossa on läpinäkyvä kansi. Osia vaihdettaessa tai korjauksia suoritettaessa katso huolto-ohjetta 22GC008 jossa on kaikkien muiden paitsi allamainittujen osien tilausnumerot. Äänivarrenkytkentää selviää kuvasta 1, esivahvistimen 22GH905 kytkentää selviää kuvasta 2. Moottorinkytkentää selviää kuvasta 3. Esivahvistimen 22GH905 käyttöjännitteen voidaan ottaa pisteistä G ja H. Äänipää 22GA108/05: GP400. Äänipää 22GA108/33: GP213.

Index: CS29389, CS29390

Subject to modification

4822 726 10791

SERVICE

CS29389

GB

Cover	4822 444 20082
Lower cabinet	4822 444 50107
Rubber foot	4822 462 40245
Spacer	4822 532 60446
Screw M4x20	4822 502 10051
Screw M3x12	4822 502 10974
Washer Ø 3,2x7	4822 532 10332
Lock washer Ø 3,2	4822 530 80082
Voltage adapter	4822 272 10079
Record-player plug	4822 264 40023

F

Couvercle	4822 444 20082
Bac inférieur	4822 444 50107
Pied en caoutchouc	4822 462 40245
Entretoise	4822 532 60446
Vis M4x20	4822 502 10051
Vis M3x12	4822 502 10974
Rondelle Ø 3,2x7	4822 532 10332
Roue dentée	4822 530 80082
Adaptateur de tension	4822 272 10079
Fiche P.U.	4822 264 40023

I

Coperchio	4822 444 20082
Piastra inferiore del mobile	4822 444 50107
Piedino in gomma	4822 462 40245
Gommino	4822 532 60446
Vite M4x20	4822 502 10051
Vite M3x12	4822 502 10974
Ranella Ø 3,2x7	4822 532 10332
Ruota dentata	4822 530 80082
Cambio tensione	4822 272 10079
Spina giradischi	4822 264 40023

S

Lock	4822 444 20082
Låda, underdel	4822 444 50107
Gummifot	4822 462 40245
Distansstycke	4822 532 60446
Skruv M4x20	4822 502 10051
Skruv M3x12	4822 502 10974
Bricka Ø 3,2x7	4822 532 10332
Låsbricka Ø 3,2	4822 530 80082
Spänningsväljare	4822 272 10079
Skivspelplugg	4822 264 40023

N

Deksel	4822 444 20082
Kabinett, nederdel	4822 444 50107
Gummifot	4822 462 40245
Avstandsstykke	4822 532 60446
Skrue M4x20	4822 502 10051
Skrue M3x12	4822 502 10974
Skive Ø 3,2x7	4822 532 10332
Tannskive Ø 3,2	4822 530 80082
Spenningsadepter	4822 272 10079
Plugg for platespiller	4822 264 40023

NL

Deksel	4822 444 20082
Onderbak	4822 444 50107
Rubber voet	4822 462 40245
Afstandsstuk	4822 532 60446
Schroef M4x20	4822 502 10051
Schroef M3x12	4822 502 10974
Sluitring Ø 3,2x7	4822 532 10332
Tandring Ø 3,2	4822 530 80082
Spanningscarrousel	4822 272 10079
P.U. steker	4822 264 40023

D

Deckel	4822 444 20082
Bodenplatte	4822 444 50107
Gummifuss	4822 462 40245
Abstandsstück	4822 532 60446
Schraube M4x20	4822 502 10051
Schraube M3x12	4822 502 10974
Unterlegscheibe Ø 3,2x7	4822 532 10332
Zahnscheibe	4822 530 80082
Spannungswähler	4822 272 10079
T.A.-Stecker	4822 264 40023

E

Tapa	4822 444 20082
Caja de fondo	4822 444 50107
Pie de goma	4822 462 40245
Pieza de separación	4822 532 60446
Tornillo M4x20	4822 502 10051
Tornillo M3x12	4822 502 10974
Arandela de cierre Ø 3,2x7	4822 532 10332
Arandela dentada	4822 530 80082
Selector de tensión	4822 272 10079
Clavija del fonocaptor	4822 264 40023

DK

Dæksel	4822 444 20082
Uderste kabinet	4822 444 50107
Gummifod	4822 462 40245
Afstandsrør	4822 532 60446
Skrue M4x20	4822 502 10051
Skrue M3x12	4822 502 10974
Skive Ø 3,2x7	4822 532 10332
Tandlæseskive Ø 3,2	4822 530 80082
Spændingsadapter	4822 272 10079
Grammofonstik	4822 264 40023

SF

Kansi	4822 444 20082
Alempi kotelo	4822 444 50107
Kumijalka	4822 462 40245
Levysoitin pistukka	4822 532 60446
Ruuvi M4x20	4822 502 10051
Ruuvi M3x12	4822 502 10974
Aluslevy Ø 3,2x7	4822 532 10332
Hammasaluslevy Ø 3,2	4822 530 80082
Jännitteenvaihtokytkin	4822 272 10079
Täytevälilevy	4822 264 40023

P.U. shell

P.U. arm lead

Connection strip

Muting Switch

Connection lead

Connection plug

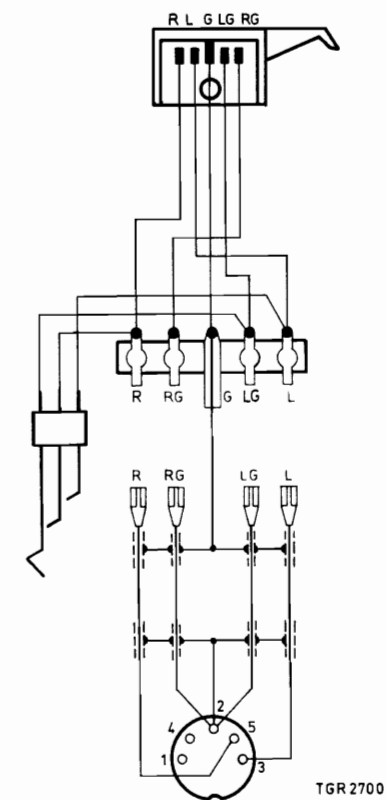


Fig.1

TGR 2700 B

P.U. shell

P.U. arm Lead

Connection strip

Muting Switch

Pre-amplifier

Connection Lead

Connection plug

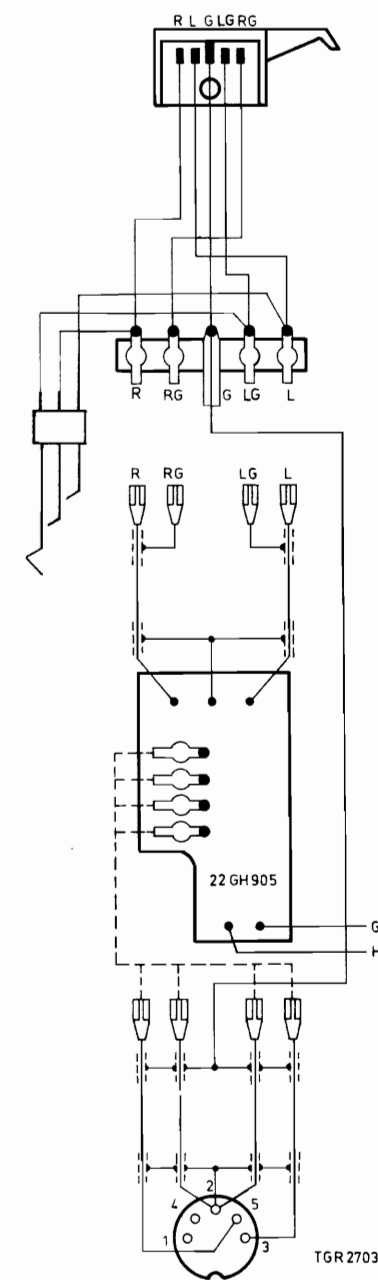


Fig.2

TGR 2703 B

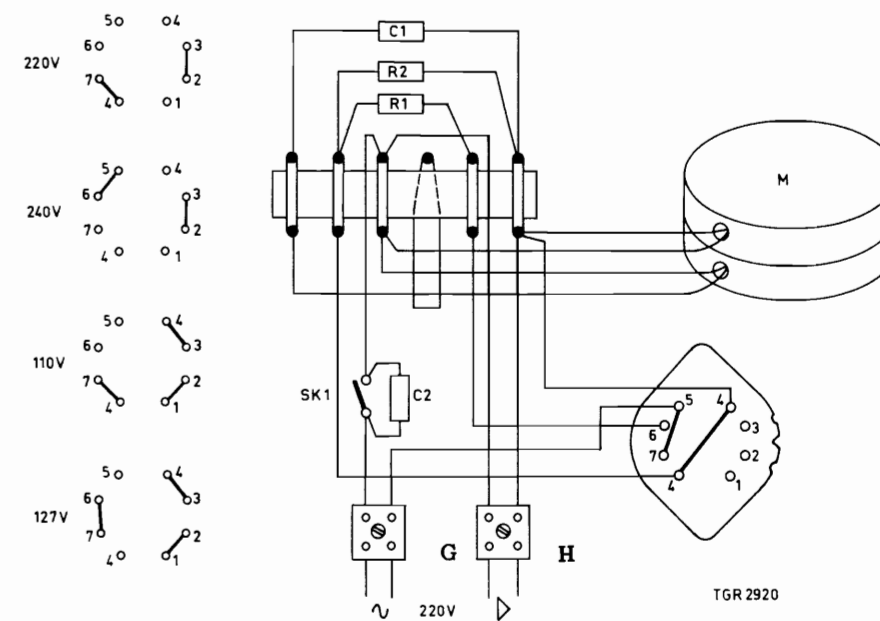


Fig.3