

GRAMOPHONES 22GC004

00/01/03/04



TGR 2687

PHILIPS



(GB)

TECHNICAL DATA

Mains voltages : 110 V - 220 V
 Mains frequency : 50 Hz
 Power consumption : about 10 W
 Speeds : 33 1/3 - 45-78 r.p.m.
 PU heads : GP200-GP300-GP224
 Stylus pressure : 4-6 g (adjustable)

(F)

CARACTERISTIQUES TECHNIQUES

Tensions secteur : 110-220 V
 Fréquence secteur : 50 Hz
 Puissance absorbée : env. 10 W
 Vitesses : 33 1/3-45-78 tours/min.
 Têtes de lecture : GP200-GP300-GP224
 Pression de lecture : 4-6 gr. (réglable)

(I)

DATI TECNICI

Tensione rete : 110 V - 220 V
 Frequenza rete : 50 Hz
 Potenza assorbita : circa 10 W
 Velocità : 33 1/3-45-78 giri/min.
 Testina di lettura : GP200-GP300-GP224
 Pressione sulla puntina : 4-6 gr. (regolabile)

(S)

TEKNISKA DATA

Nätspänningar : 110 V - 220 V
 Nätfrekvens : 50 Hz
 Effektförbrukning : ca. 10 W
 Hastigheter : 33 1/3-45-78 v/min.
 Nålmikrofoner : GP200-GP300-GP224
 Nåltröck : 4-6 g (justerbart)

(NL)

TECHNISCHE GEGEVENS

Netspanningen : 110 V - 220 V
 Netfrequentie : 50 Hz
 Opgenomen vermogen : ca. 10 W
 Toerentallen : 33 1/3-45-78 omw./min
 PU-koppen : GP200-GP300-GP224.
 Naalddruk : 4-6 gr. (instelbaar).

(D)

TECHNISCHE DATEN

Netzspannungen : 110 V - 220 V
 Netzfrequenz : 50 Hz
 Leistungsaufnahme : ca. 10 W
 Drehzahl des Plattentellers : 33 1/3-45-78 U/Min
 PU-Tonköpfe : GP200-GP300-GP224
 Nadelaufgedruck : 4-6 g (einstellbar)

(E)

CARACTERISTICAS TECNICAS

Tensiones de red : 110 - 220 V
 Frecuencia de red : 50 Hz
 Consumo de potencia : aprox. 10 W
 Velocidades : 33 1/3-45-78 r.p.m.
 Cabezal fonocaptoras : GP200-GP300-GP224
 Presión de la aguja : 4-6 gramos (ajustable)

(GB)

WORKING AS A PLAYER WITH SMALL RECORDS (10 cm).
 (see Fig. 4).

To prevent the player from being switching off too early when the PU arm is moved inwards, one should hold the PU arm as high as possible. Spindle assy 87 is pressed downwards by PU arm 83. Consequently, when the PU arm moves inwards (in the maximum raised position), leaf spring E of bracket 91 is blocked so that tag F of bracket 91 cannot touch tag K of trip lever 72. Once the PU arm is positioned on the record, leaf spring E is no longer blocked and, consequently, the switch-off mechanism will become operative again at the end of the record.

(F)

FONCTIONNEMENT POUR DES DISQUES DE 10 cm DE DIAMETRE (fig. 4)

Après enclenchement et afin d'éviter la mise hors service anticipée lorsque le bras de lecture est déplacé vers le centre, il faudra maintenir le bras le plus haut possible avant de le déposer sur le disque. L'ensemble axe 87 est poussé vers le bas par le bras de lecture 83, de sorte que lors du déplacement du bras vers le centre (dans la position la plus élevée), le ressort à lame E de l'étrier 91 est bloqué, ainsi la patte F de l'étrier 91 ne touche pas la patte K du palpeur 72. Dès que le bras de lecture se trouve sur le disque, le mécanisme de blocage se libère et le mécanisme de mise hors service entrera de nouveau en action à la fin du disque.

(I)

FUNZIONAMENTO PER DISCHI DI 10 cm DI DIAMETRO (fig. 4)

Dopo la messa in funzione e per evitare l'arresto anticipato quando il braccio viene spostato verso l'interno, bisognerà mantenere il braccio il più alto possibile prima di porlo sul disco. L'insieme asse 87 viene spinto ingiù dal braccio 83, in maniera che durante lo spostamento del braccio verso l'interno (nella posizione la più elevata) la molla a lama E della squadretta 91 viene bloccata; così, la linguetta F della squadretta 91 non entra in contatto con la linguetta K del tastatore 72. Al momento in cui il braccio si trova sul disco il meccanismo di bloccaggio si libera e il meccanismo di arresto entra di nuovo in funzionamento alla fine del disco.

(NL)

WERKING ALS SPELER VOOR KLEINE PLAATJES (10 cm) (zie fig. 4)

Om het vroegtijdig afslaan van de speler tijdens het opzetten van de p.u.arm te voorkomen, dient men na het inschakelen van de speler de p.u. arm in maximaal geheven stand op de grammofoonplaat te zetten. Sam.as 87 wordt door de p.u.arm 83 omlaag gedrukt, zodat bij de binnenwaartse beweging van de p.u.arm (in maximaal geheven stand) blad veer E van beugel 91 geblokkeerd wordt en zodoende kan lip F van beugel 91 niet in aanraking komen met lip K van taster 72. Indien de p.u.arm eenmaal op de grammofoonplaat ligt, is de blokkering opgeheven en zal aan het einde van de grammofoonplaat het uitschakelmechanisme weer in werking treden.

(D)

WIRKUNGSWEISE ALS SPIELER FÜR 10-cm-PLATTEN (Abb. 4)

Um zu frühes Abschalten des Spielers beim Auflegen des Tonarms zu vermeiden, ist der Tonarm nach Einschalten des Gerätes in maximal gehobener Stellung auf die Schallplatte aufzulegen. Die komplette Achse 87 wird vom Tonarm 83 nach unten gedrückt, so dass bei einwärtser Bewegung des Tonarms (in maximal gehobener Stellung) Blattfeder E von Bügel 91 gesperrt wird. Hierdurch kann Lippe F von Bügel 91 Lippe K von Fühler 72 nicht berühren. Liegt der Tonarm auf der Schallplatte, dann ist die Blockierung beendet und wird der Abschaltmechanismus erst nach Abspielen der Schallplatte wieder betätigt.

(E)

FUNIONAMIENTO COMO TOCADISCOS PARA DISCOS PEQUENOS (10 cm) (fig. 4)

Para evitar la desconexión del tocadiscos antes de tiempo durante la colocación del brazo fonocaptor, después de poner en marcha el tocadiscos se debe poner el brazo fonocaptor en la posición más elevada sobre el disco. El conjunto de eje 87 es empujado hacia abajo por el brazo fonocaptor 83, con lo cual cuando el brazo fonocaptor se mueve hacia dentro (en la posición más elevada) el resorte de lámina E de la brida 91 es bloqueado y por consiguiente la pestaña F de la brida 91 no puede entrar en contacto con la pestaña K del palpador 72. Una vez que el brazo fonocaptor está sobre el disco, entonces el bloqueo queda suprimido y el mecanismo de desconexión entrará de nuevo en funcionamiento al finalizar el disco.

(S)

SPELNING AV SMÅ SKIVOR (10 cm) (se fig. 4)

För att förhindra att skivspelaren slår från för tidigt skall tonarmen hållas så högt som möjligt när den förs inåt mot skivans ingångsspår. Axelenheten 87 trycks nedåt av tonarmen 83. Följaktligen blockeras bladfjäders E på armen 91 när tonarmen förs inåt (armen upplyft så högt som möjligt). Tungan F på armen 91 kan därvid ej beröra tungan K på utlösarmen 72. När tonarmen lagts ned på skivan är bladfjäders E inte längre blockerad och frångslagsmekanismen träder i funktion igen vid skivans slut.

GB

HINTS FOR REPAIR

- a. Removing the turntable 65 (Fig. 4)
After removing the turntable mat 64 turn turntable 65 so that through one of the holes in the turntable tag D of spring 69 becomes visible. The turntable can be unlocked in the direction indicated by the arrow; than it can be removed.
- b. Cleaning procedure
The lower edge of the turntable, the running surface of the idler wheel and the pulley should be completely grease-proof. Clean them with alcohol or spirits.

MECHANICAL ADJUSTMENTS

- a. Idler wheel 52 (Fig. 4)
With each position of the speed-change switch, the idler wheel 52 should run in the middle of the pulley stages and should be situated perpendicularly to them. This can be adjusted by bending idler wheel bracket 55.
- b. Service pulley 62 (Fig. 1)
If the pulley 62 is replaced by a service pulley, adjust the height as indicated in the drawing.
- c. Leaf spring E of bracket 91 (Fig. 2)
When the stylus is positioned on the record, the clearance between the underside of spindle assy 87 and the upperside of leaf spring E should be 0,3 mm. Adjustment is possible by bending leaf spring E of bracket 91.
- d. Switch- on/off mechanism of switch 82 (Fig. 4)
The switch- on/off torque of switch 82 depends on the position of the switch and can be adjusted coarsely by moving switch 82 with the aid of screw 7. A more exact adjustment is possible by bending tag L of bracket 78.

LUBRICATING INSTRUCTIONS

- a. Grease the contact surfaces of the brackets with lubricant 10, code number: 4822 390 10003.
- b. Lubricate the bearing of the idler wheel with all-purpose oil, code number: 4822 390 10048.
- c. Grease the spindle of the turntable and the pivots of the brackets with Shell Alvania 2, code number: 4822 389 10001.

F

INSTRUCTIONS DE REPARATION

- a. Démontage du plateau 65 (fig. 4)
Procéder comme suit: après retrait du tapis de plateau 64, tourner le plateau 65 de telle manière que par un des deux trous du plateau la patte D du ressort 69 soit visible. On débloquent le plateau en tournant dans le sens de la flèche, après quoi, il pourra être totalement enlevé.
- b. Nettoyage
Le bord inférieur du plateau ainsi que la surface de glissement de la roue folle ne doivent présenter aucune trace de graisse. Nettoyer à l'alcool ou à l'acool à brûler.

REGLAGES D'ORDRE MECANIQUE

- a. Roue folle 52 (fig. 4)
A chaque position de l'adaptateur de vitesse, la roue folle 52 doit se trouver au milieu de chaque cran tout en restant à la verticale. A régler en recourbant l'étrier 55 de la roue folle.
- b. Poulie service 62 (fig. 1)
En cas de remplacement de la poulie 62 par une poulie service, régler la hauteur comme indiqué sur la figure.
- c. Ressort à lame E de l'étrier 91 (Fig. 2)
Lorsque l'aiguille se trouve sur le disque, la distance entre l'ensemble axe 87 et la partie supérieure du ressort à lame E, doit être de 0,3 mm. A régler en recourbant le ressort E de l'étrier 91.

NL

REPARATIEWENKEN

- a. Demontage draaitafel 65 (fig. 4)
Na verwijdering van draaitafelmat 64 moet de draaitafel 65 zo gedraaid worden, dat door 1 van de 2 aangebrachte gaten der draaitafel lip D van veer 69 zichtbaar wordt. In de aangegeven pijlrichting kan de draaitafel ontgrendeld worden, waarna deze geheel kan worden afgenomen.
- b. Schoonmaakprocedure
De onderrand van de draaitafel evenals het loopvlak van het tussenwiel en de poelie moeten volledig vetvrij zijn. Schoonmaken met alcohol of spiritus.

MECHANISCHE INSTELLINGEN

- a. Tussenwiel 52 (fig. 4)
Bij elke positie van de snelheidsomschakelaar moet het tussenwiel 52 in het midden van de poelietrappen lopen en er tevens loodrecht opstaan. Dit is in te stellen door tussenwiel beugel 55 te verbuigen.
- b. Service-poelie 62 (fig. 1)
Bij vervanging van de poelie 62 door een Service-poelie, dient men de hoogte in te stellen zoals aangegeven in de figuur.
- c. Bladveer E van beugel 91 (fig. 2)
Wanneer de naald zich op de grammofoonplaat bevindt, dan moet de afstand tussen de onderkant van sam as 87 en de bovenkant van bladveer E 0,3 mm bedragen. Dit is in te stellen door bladveer E van beugel 91 te verbuigen.
- d. In- en uitschakelmechanisme schakelaar 82 (fig. 4)
Het in- en uitschakelmoment van schakelaar 82 is afhankelijk van de stand der schakelaar en is grof in te stellen door schakelaar 82 d.m.v. schroef 7 te verplaatsen. Voor nauwkeuriger instelling dient men lip L van beugel 78 te verbuigen.

SMEERVOORSCHRIFT

- a. Glijvlakken van beugels smeren met smeermiddel 10, kodenummer: 4822 390 10003.
- b. Lager van tussenwiel smeren met all purpose oil, kodenummer: 4822 390 10048.
- c. Draaitafelas en draaipunten van beugels smeren met Shell Alvania 2, kodenummer: 4822 389 10001.

D

REPARATURWINKE

- a. Demontage des Plattenteller 65 (Abb. 4)
Nach Entfernen der Plattentellerauflage 64 ist der Plattenteller 65 so zu drehen, dass Lippe D von Feder 69 durch eine der beiden angebrachten Öffnungen sichtbar wird. In angegebener Pfeilrichtung kann der Plattenteller entriegelt und danach ganz abgenommen werden.
- b. Wartung
Der untere Rand des Plattentellers sowie die Lauffläche von Zwischenrad und Pulley müssen vollständig fettfrei sein. Reinigen mit Spiritus oder Alkohol.

MECHANISCHE EINSTELLUNGEN

- a. Zwischen rad 52 (Abb. 4)
Das Zwischenrad 52 muss in jeder Drehzahlstellung in der Mitte der Pulleyabstufung laufen und senkrecht hierauf stehen. Einstellen erfolgt durch Biegen von Zwischenradbügel 55.
- b. Service-Pulley 62 (Abb. 1)
Wird Pulley 62 durch einen Service-Pulley ersetzt, ist die Höhe gemäss Angabe in der Abbildung einzustellen.
- c. Blattfeder E von Bügel 91 (Abb. 2)
Beim Aufliegen der Nadel auf die Schallplatte, soll der Abstand zwischen der Unterseite der kompletten Achse 87 und der Oberseite von Blattfeder E 0,3 mm betragen. Einstellen durch Biegen der Blattfeder E von Bügel 91.

d. Mécanisme du commutateur marche/arrêt 82 (fig. 4)

Le moment de marche ou d'arrêt du commutateur 82 dépend de la position du commutateur sont le réglage approximatif s'effectue par déplacement de la vis 7. Pour un réglage plus précis, on recourbera la patte L de l'étrier 78.

ISTRUZIONI DE LUBRIFICATION

- a. Lubrifier les surfaces de glissement au lubrifiant 10, numéro de code: 4822 390 10003;
- b. Le palier de la roue folle à l'huile universelle, numéro de code: 4822 390 10048;
- c. L'axe du plateau et les points de rotation des étriers à la Shell Alvania 2, numéro de code: 4822 389 10001.

I

ISTRUZIONI PER LA RIPARAZIONE

- a. Smontaggio del piatto ruotante 65 (fig. 4)
Procedere come segue: dopo aver tolto il tappetino 64, girate il piatto in modo che fra uno dei due fori del piatto, la linguetta D della molla 69 sia visibile. Bloccate il piatto girandolo in senso della freccia et poi toglietelo completamente.
- b. Pulitura
Il bordo inferiore del piatto così come la superficie di scorrimento della ruota folle non devono presentare nessuna traccia di grasso. Pulite all'alcool o all'alcole etilico.

REGOLAZIONI MECCANICHE

- a. Ruota folle 52 (fig. 4)
Su ogni posizione dell'adattatore di velocità, la ruota folle 52 deve trovarsi in mezza posizione su ogni gradino rimanendo però alla verticale. Regolate piegando la squadretta 55 della ruota folle.
- b. Puleggia di sostituzione 62 (fig. 1)
In caso di sostituzione della puleggia 62 con una puleggia servizio, regolate l'altezza come indicato sulla figura.
- c. Molla a lama E della squadretta 91 (fig. 2)
Quando la puntina si trova sul disco, la separazione fra l'insieme asse 87 e la parte superiore della molla a lama E, deve essere 0,3 mm. Regolate, piegando la molla E della squadretta 91.
- d. Meccanismo del commutatore marcia/fermo 82 (fig. 4)
L'istante di marcia o di fermo del commutatore dipende dalla posizione dello stesso commutatore la cui regolazione approssimata si fa, spostando la vite 7. Per una regolazione più precisa, piegate la linguetta L della squadretta 78.

ISTRUZIONI PER LA LUBRIFICAZIONE

- a. Lubrificate le superfici di scorrimento con grasso 10 - numero codice: 4822 390 10003;
- b. Il cuscinetto della ruota folle al grasso universale - numero codice: 4822 390 10048.
- c. L'asse del piatto e i perni delle squadre alla Shell Alvania 2 Numero codice: 4822 389 10001.

d. Ein- und Ausschaltmechanismus Schalter 82 (Abb. 4)

Der Augenblick des Ein- und Ausschaltens von Schalter 82 hängt von der Stellung des Schalters ab und ist grob einzustellen, indem man Schalter 82 mit Schraube 7 verschiebt. Eine genauere Einstellung erhält man, indem Lippe L auf Bügel 78 gebogen wird.

SCHMIERVORSCHRIFT

- a. Berührungsflächen der Bügel schmieren mit Schmiermittel 10 Code-Nummer: 4822 390 10003.
- b. Lager des Zwischenrades schmieren mit Allzwecköl Code-Nummer: 4822 390 10048.
- c. Plattentellerachse und Drehpunkte des Bügels schmieren mit Shell Alvania 2. Code-Nummer: 4822 389 10001.

E

INSTRUCCIONES DE REPARACION

- a. Desmontaje del plato giratorio 65 (Fig. 4)
Después de quitar la alfombrilla 64, se debe girar el plato giratorio 65 de forma tal que, a través de uno de los dos orificios del plato giratorio, quede visible la pestaña D del resorte 69. El plato giratorio puede ser desenclavado en la dirección de la flecha; luego se le puede quitar completo.
- b. Procedimiento de limpieza
El borde inferior del plato giratorio y la superficie de rozamiento de la rueda intermedia y la polea deben estar totalmente limpios de grasa. Límpielos con alcohol.

AJUSTES MECANICOS

- a. Rueda intermedia 52 (Fig. 4)
En todas las posiciones del conmutador de velocidad, la rueda intermedia 52 debe correr en el centro de los pasos de polea y además debe estar vertical. Esto puede ser a ajustado doblando la brida de rueda intermedia 55.
- b. Polea de recambio 62 (Fig. 1)
En caso de sustituir la polea 62 por una polea de recambio, se debe ajustar la altura en la forma indicada en la figura.
- c. Resorte de lámina E de la brida 91 (Fig. 2)
Cuando la aguja está sobre el disco, entonces la distancia entre el lado inferior del conjunto de eje 87 y el lado superior del resorte de lámina E debe valer 0,3 mm. Esta distancia puede ser ajustada doblando el resorte E de la brida 91.
- d. Mecanismo de conexión y desconexión del interruptor 82 (Fig. 4)
El momento de conexión y desconexión del interruptor 82 depende de la posición del interruptor y puede ser ajustado a grosso modo desplazando el interruptor 82 por medio del tornillo 7. Para efectuar un ajuste más preciso, se debe doblar la pestaña L de la brida 78.

INSTRUCCIONES DE ENGRASE

- a. Engrase las superficies de rozamiento con lubricante 10, número de código: 4822 390 10003.
- b. Engrase el cojinete de la rueda intermedia con aceite universal número de código: 4822 390 10048.
- c. Engrase el eje del plato giratorio y los puntos de giro de las bridas con Shell Alvania 2, número de código: 4822 389 10001.

S

REPARATIONSANVISNINGAR

a. Avlägsnande av skivtallriken (fig. 4)

Efter att gummimattan 64 avlägsnats, vrid skivtallriken 65 så att tungan D på fjädern 69 blir synlig genom ett av hålen i skivtallriken. Skivtallriken lossas i pilens riktning och kan därefter avlägsnas.

b. Rengöringsföreskrifter

Skivtallrikens nedre kant, mellanhjulets drivyta och drivtrissan skal vara helt befriade från fett och olja, rengör med sprit.

MEKANISKA JUSTERINGAR

a. Mellanhjul 52 (fig. 4)

I hastighetsväljarens båda lägen skall mellanhjulet 52 i mitten av och vinkelrätt mot varje steg drivtrissan skall vara helt. Justera genom att böja mellanhjulsarmen 55.

b. Servicetrissa 62 (fig. 1)

Om trissan byts ut mot en servicetrissa skall höjden justeras som anges i figuren.

c. Bladfjäder E för arm 91 (fig. 2)

När nålen ligger an mot skivan skall avståndet mellan axelns undersida och bladfjäders E översida vara 0,3 mm. Justera genom att böja bladfjädern E.

d. Till/frånslagsmekanismen för omkopplare 82 (fig. 4)

Till/frånslagsmomentet för omkopplare 82 beror på omkopplarens läge vilket kan grovjusteras med skruv 7. Finjusteringen kan göras genom att böja tungan L på armen 78.

SMÖRJNINGSPÖRESKRIFTER

a. Smörj armarnas kontaktytor med smörjmedel 10, kodnummer: 4822 390 10003.

b. Smörj mellanhjulets lager med universalolja, kodnummer: 4822 390 10048.

c. Smörj skivtallrikens axel och armarnas lagertappar med Shell Alvania 2, kodnummer: 4822 389 10001.

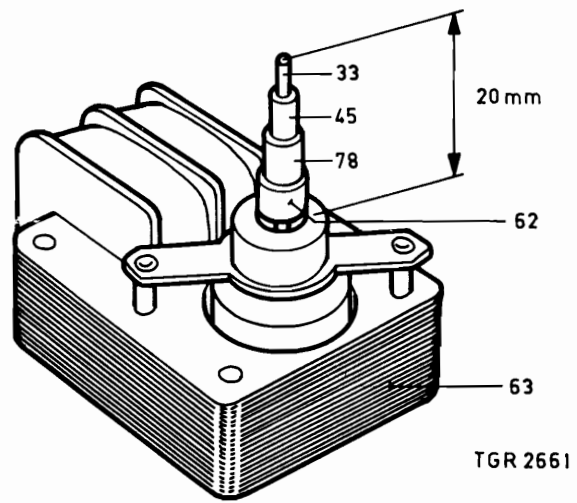


Fig. 1

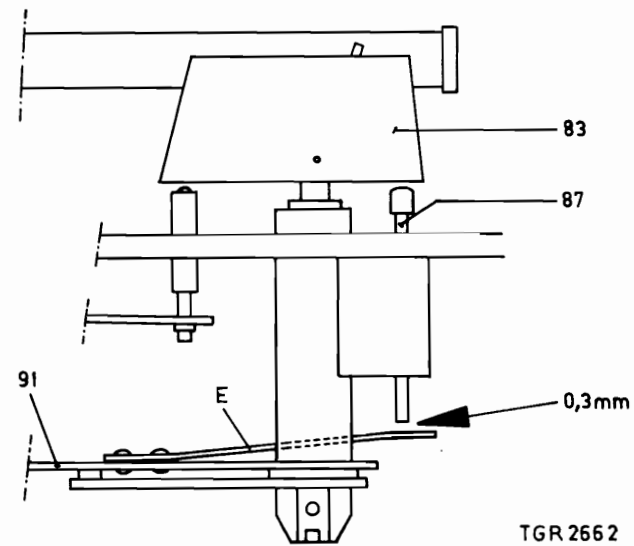


Fig. 2

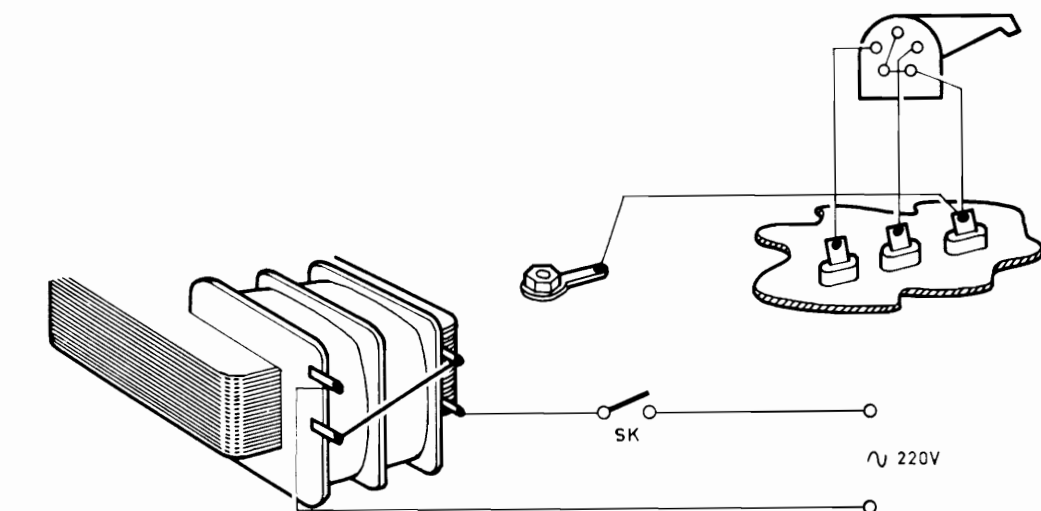


Fig. 3

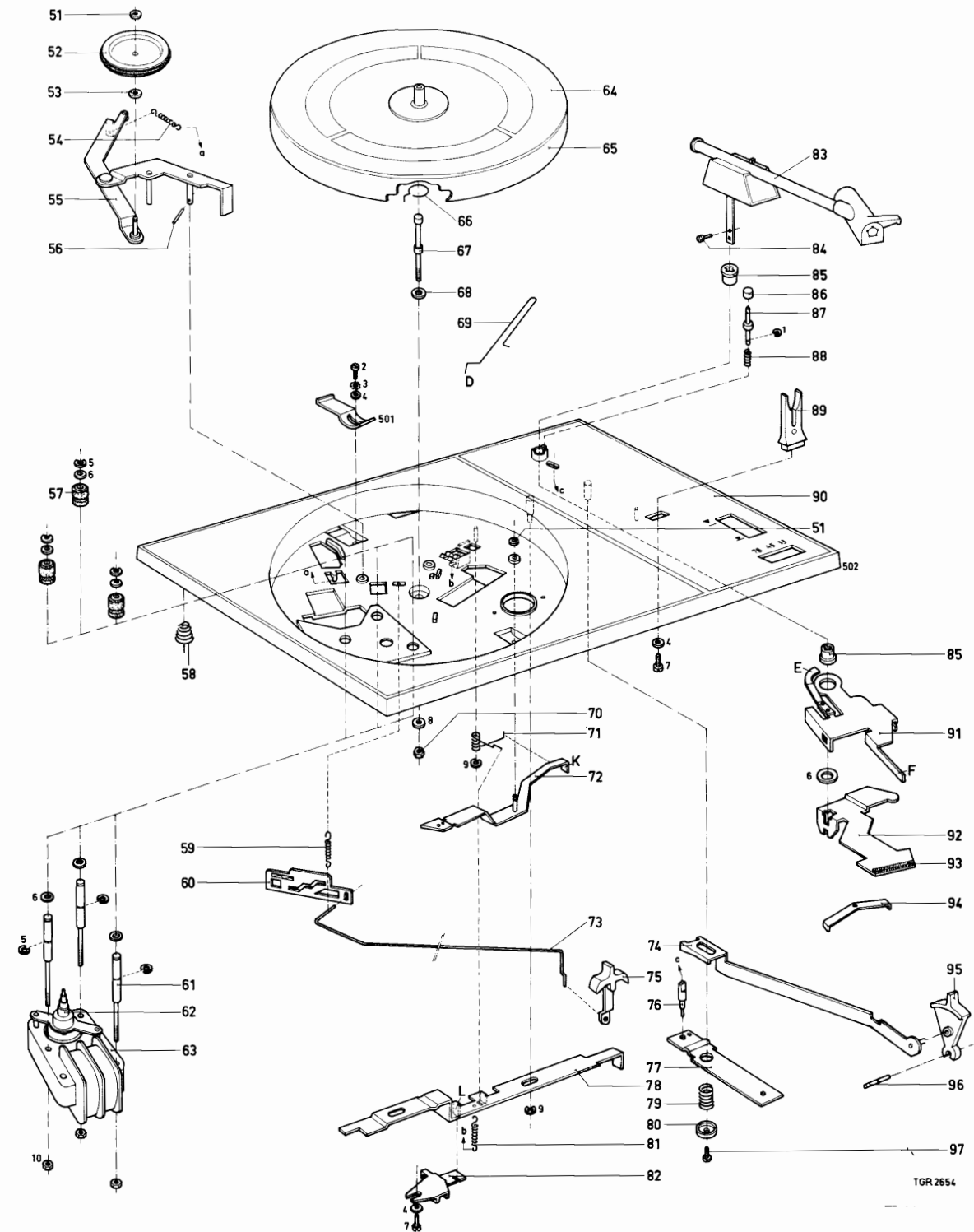


Fig. 4

LIST OF MECHANICAL PARTS - STUKLIJST MECHANISCHE ONDERDELEN - COMPOSANTS MECANIQUES - LISTE MECHANISCHER TEILE - COMPONENTI MECCANICI - LISTA DE PIEZAS MECANICAS - MEKANISK RESERVDELSLISTA

Item	Code number				
1	4822 530 70121	56	4822 535 90756	71	4822 492 40406
2	4822 502 10687	57	4822 325 80115	72	4822 402 40025
3	4822 530 80082	58	4822 492 50834	73	4822 402 60294
4	4822 532 10332	59	4822 492 30868	74	4822 402 30049
5	4822 530 70124	60	4822 402 60296	75	4822 411 50225
6	4822 532 10334	61	4822 535 80468	76	4822 535 90759
7	4822 502 30001	62	4822 528 50077	77	4822 402 60295
8	4822 532 10333	63	4822 361 70227	78	4822 402 30048
9	4822 530 70115	64	4822 466 50077	79	4822 492 50833
10	4822 505 10325	65	4822 528 10236	80	4822 532 10562
51	4822 532 50827	66	4822 492 40407	81	4822 492 30869
52	4822 528 70224	67	4822 535 90757	82	4822 277 60065
53	4822 532 50296	68	4822 532 10561	83	4822 251 70112
54	4822 492 30867	69	4822 492 40408	84	4822 502 11046
55	4822 402 40026	70	4822 505 10262	85	4822 532 50834
				86	4822 462 70701
				87	4822 535 70363
				88	4822 492 50832
				89	4822 402 60297
				90	4822 460 30369
				91	4822 402 60304
				92	4822 402 30051
				93	4822 466 40096
				94	4822 492 61623
				95	4822 411 50226
				96	4822 535 90758
				97	4822 502 30048

