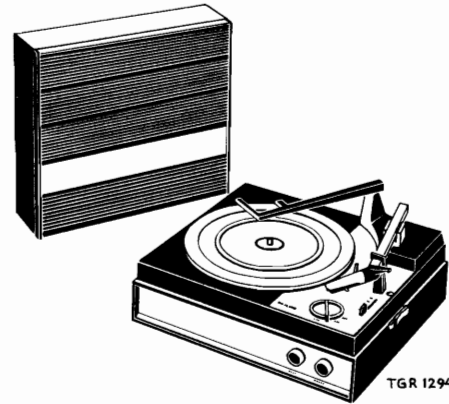


# PHILIPS Service

## 22GF040/00/02/04/16/29/70



The 22GF040 is a record changer with a transistor amplifier in a plastic case and a loudspeaker in the lid.

De 22GF040 is een platenwisselaar met transistorversterker in plastic koffer en luidspreker in het deksel.

Le 22GF040 est un changeur de disques avec amplificateur transistorisé en mallette de plastique. Le haut-parleur est placé dans le couvercle.

Der 22GF040 ist ein Plattenwechsler mit Transistorverstärker in Kunststoff-Koffer und mit Lautsprecher im Deckel.

El 22GF040 es un cambiador de discos con amplificador transistorizado en el cofre y el altavoz montado en la tapa del cofre.

Technische gegevens      Technical data

|                    |                   |                          |
|--------------------|-------------------|--------------------------|
| Netspanningen      | Mains voltages    | 110-127-220-240V         |
| Netfrequentie      | Mains frequency   | 50 Hz                    |
| Opgenomen vermogen | Power consumption | 11 W                     |
| Uitgangsvermogen   | Output power      | 1,6 W                    |
| Luidspreker        | Loudspeaker       | AD 3721 4 Ω              |
| Transistors        | Transistors       | 1xAC126, 1xOC75, 2xAC128 |
| Gewicht            | Weight            | 5,8 kg                   |
| Afmetingen         | Dimensions        | 350x315x165 mm           |
| Wisselaar          | Changer           | 22GC040/00               |

Caractéristiques techniques

|                     |                          |
|---------------------|--------------------------|
| Tensions secteur    | 110-127-220-240V         |
| Fréquence secteur   | 50 Hz                    |
| Consommation        | 11 W                     |
| Puissance de sortie | 1,6 W                    |
| Haut-parleur        | AD 3721 4 Ω              |
| Transistors         | 1xAC126, 1xOC75, 2xAC128 |
| Poids               | 5,8 kg                   |
| Dimensions          | 350x315x165 mm           |
| Changeur            | 22GC040/00               |

Technische Daten

|                   |                          |
|-------------------|--------------------------|
| Netzspannungen    | 110-127-220-240V         |
| Netzfrequenz      | 50 Hz                    |
| Leistungsaufnahme | 11 W                     |
| Ausgangsleistung  | 1,6 W                    |
| Lautsprecher      | AD 3721 4 Ω              |
| Transistoren      | 1xAC126, 1xOC75, 2xAC128 |
| Gewicht           | 5,8 kg                   |
| Masse             | 5,8 kg                   |
| Wechsler          | 22GC040/00               |

Características técnicas

|                    |                          |
|--------------------|--------------------------|
| Tensiones de red   | 110-127-220-240V         |
| Frecuencia de red  | 50 Hz                    |
| Consumo            | 11 W                     |
| Potencia de salida | 1,6 W                    |
| Altavoz            | AD 3721 4 Ω              |
| Transistores       | 1xAC126, 1xOC75, 2xAC128 |
| Peso               | 5,8 kg                   |
| Dimensiones        | 350x315x165 mm           |
| Cambiador          | 22GC040/00               |

Mechanische stuklijst

|    | <u>Mechanische stuklijst</u> | <u>List of mechanical parts</u> |                |
|----|------------------------------|---------------------------------|----------------|
| 1  | Luidsprekerrooster           | Loudspeaker grille              | 4822 458 50062 |
| 2  | Deksel                       | Lid                             | 4822 444 20047 |
| 3  | Handgreep                    | Grip                            | 4822 498 30034 |
| 4  | Veer                         | Spring                          | 4822 175 01259 |
| 5  | Ring                         | Ring                            | 4822 175 01272 |
| 6  | Contrastecker 5-polig        | Female plug, 5-pole             | 979/S5x180     |
| 7  | Prop                         | Plug                            | 4822 462 70339 |
| 8  | Luidsprekerstecker           | Loudspeaker plug                | 978/2x4        |
| 9  | Deksel                       | Lid                             | 4822 444 60088 |
| 10 | Contrastecker 2-polig        | Female plug, 2-pole             | 979/S2x4       |
| 11 | Schuifluiting                | Slide lock                      | 4822 411 60097 |
| 12 | Schroef                      | Screw                           | 997/3x10       |
| 13 | Verlengstuk                  | Extension piece                 | 916/01         |
| 14 | Lamphouder                   | Lamp holder                     | A3 311 15      |
| 15 | Knop                         | Knob                            | 4822 413 40261 |
| 16 | Klem                         | Clamp                           | 4822 184 00039 |
| 17 | Deksel                       | Lid                             | 4822 444 60092 |
| 18 | Bak                          | Case                            | 4822 444 50064 |
| 19 | Spanningscarrousel           | Voltage adapter                 | WT 886 86      |
| 20 | Deksel                       | Lid                             | 4822 444 60067 |
| 21 | Voet                         | Base                            | 4822 175 01263 |

Nomenclature des pièces mécaniques

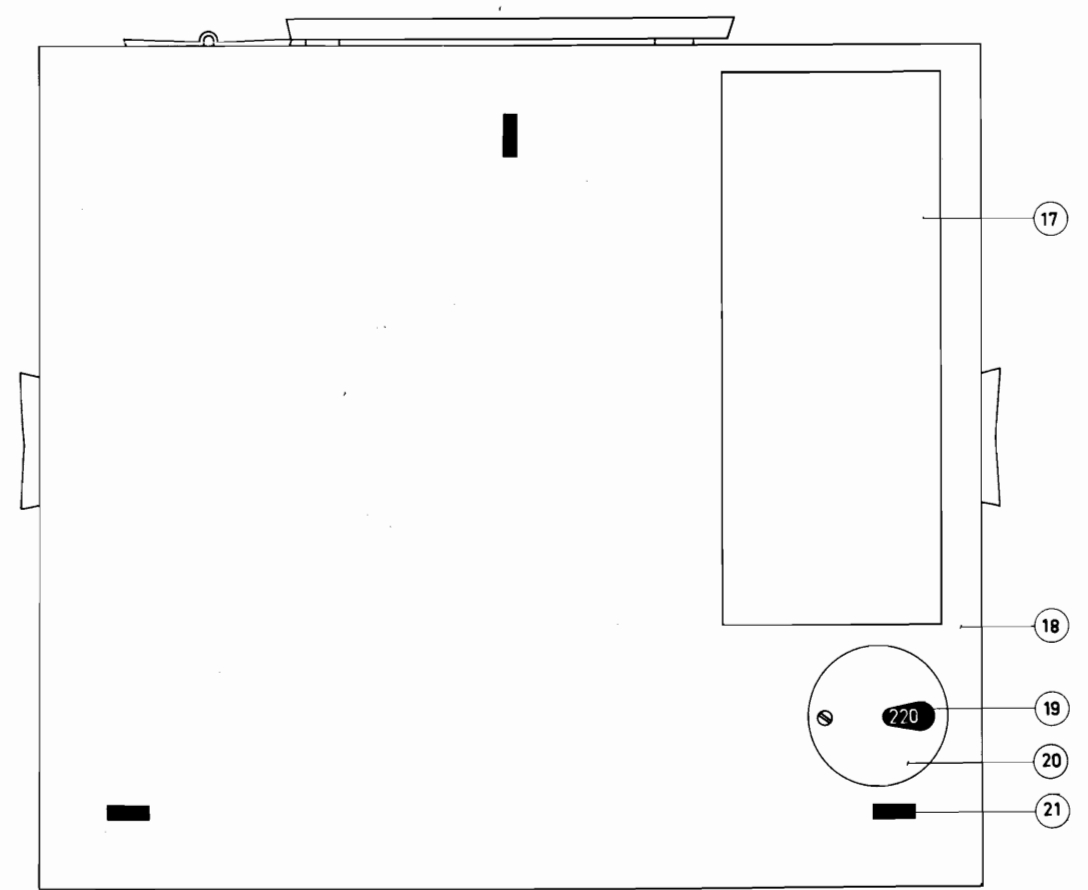
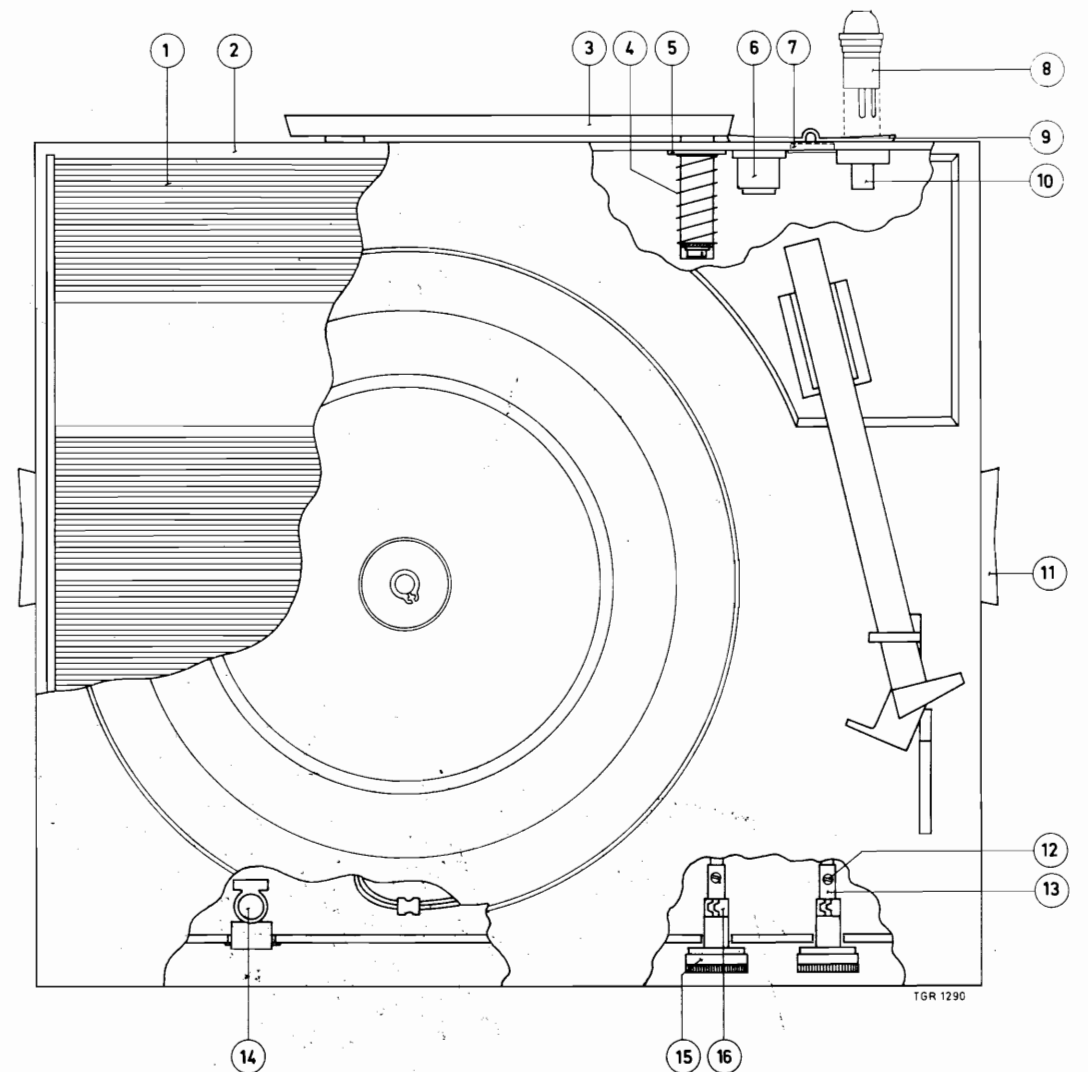
|                            |                |
|----------------------------|----------------|
| Grille de haut-parleur     | 4822 458 50062 |
| Couvercle                  | 4822 444 20047 |
| Poignée                    | 4822 498 30034 |
| Ressort                    | 4822 175 01259 |
| Rondelle                   | 4822 175 01272 |
| Fiche femelle pentapolaire | 979/S5x180     |
| Bouchon                    | 4822 462 70339 |
| Fiche de haut-parleur      | 978/2x4        |
| Couvercle                  | 4822 444 60088 |
| Fiche femelle bipolaire    | 979/S2x4       |
| Fermeture coulissante      | 4822 411 60097 |
| Vis                        | 997/3x10       |
| Pièce de prolongement      | 916/01         |
| Support de lampe           | A3 311 15      |
| Bouton                     | 4822 413 40261 |
| Clip                       | 4822 184 00039 |
| Couvercle                  | 4822 444 60092 |
| Boîte                      | 4822 444 50064 |
| Carrousel de tension       | WT 886 86      |
| Couvercle                  | 4822 444 60067 |
| Pied                       | 4822 175 01263 |

Liste mechanischer Teile

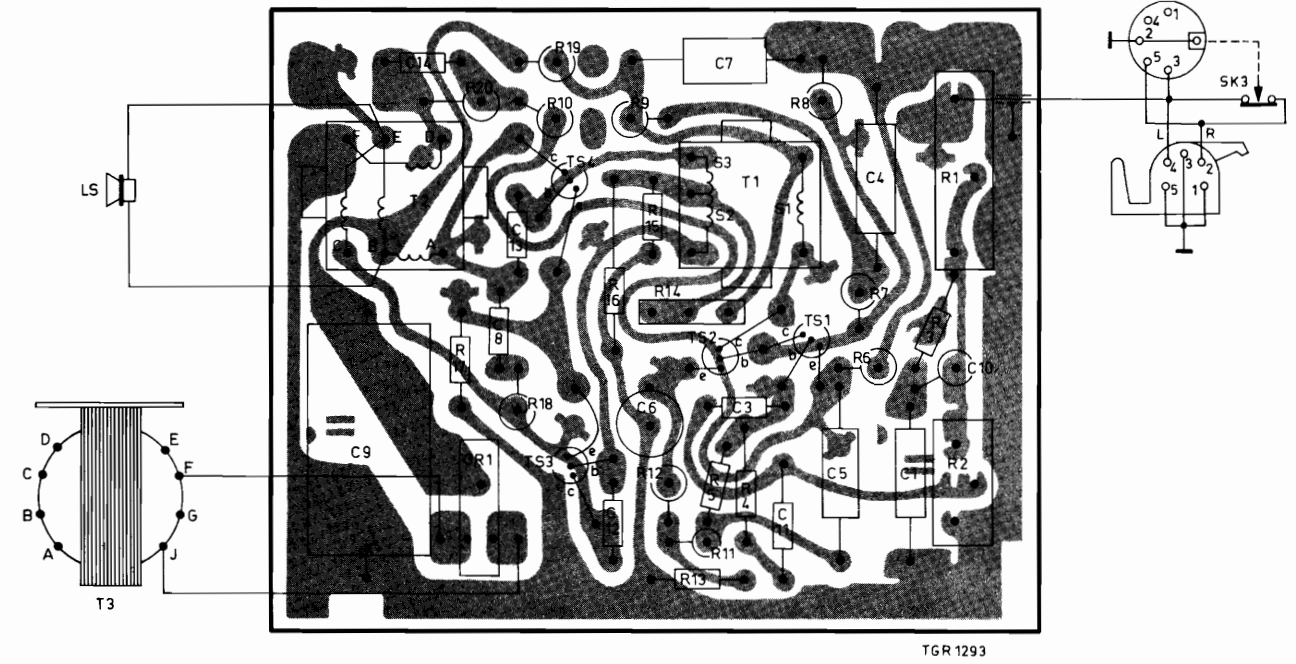
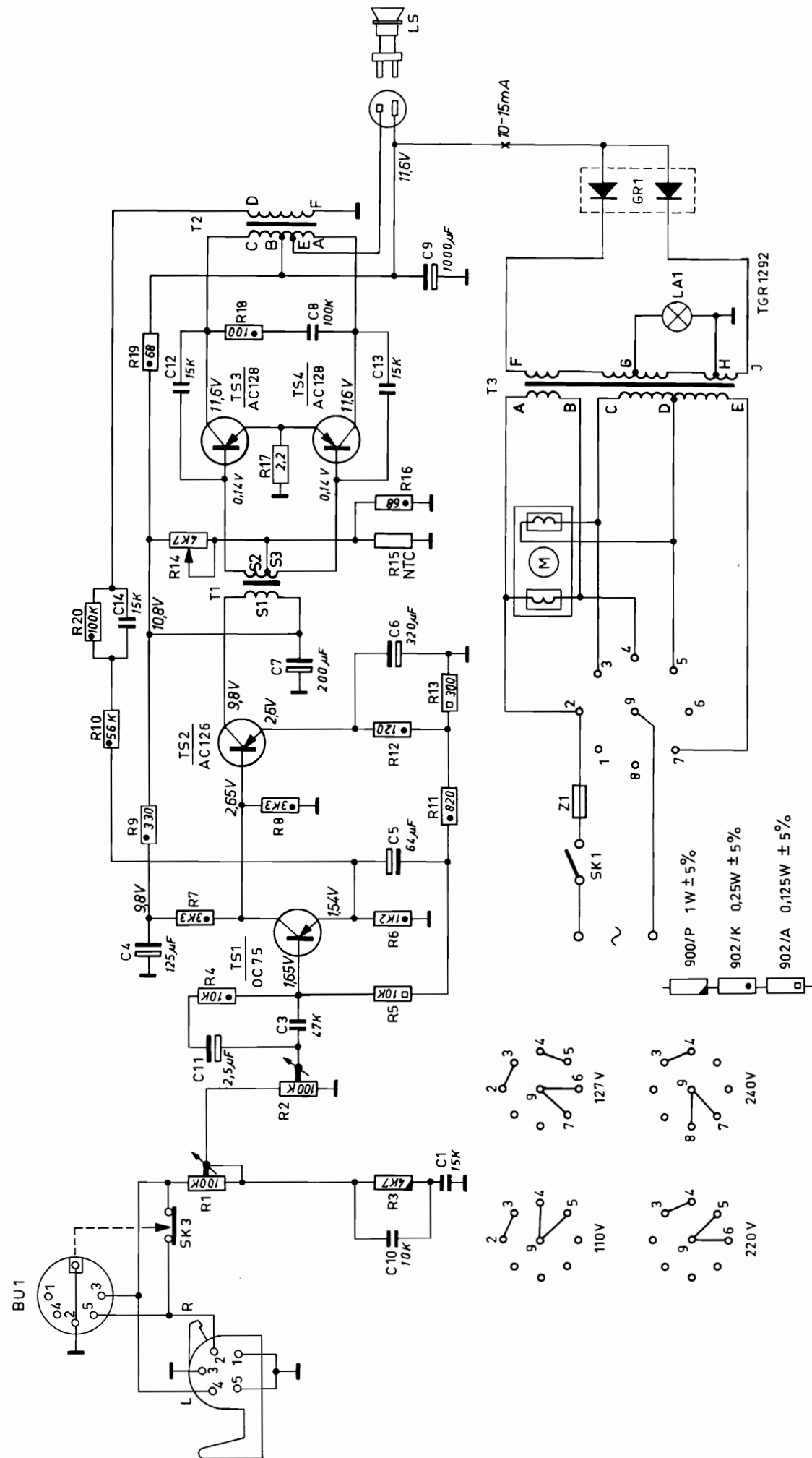
|                      |                |
|----------------------|----------------|
| Lautsprechergitter   | 4822 458 50062 |
| Deckel               | 4822 444 20047 |
| Handgriff            | 4822 498 30034 |
| Feder                | 4822 175 01259 |
| Ring                 | 4822 175 01272 |
| Kontrastecker 5polig | 979/S5x180     |
| Pfropfen             | 4822 462 70339 |
| Lautsprecherstecker  | 978/2x4        |
| Deckel               | 4822 444 60088 |
| Kontrastecker 2polig | 979/S2x4       |
| Schieberschluss      | 4822 411 60097 |
| Schraube             | 997/3x10       |
| Verlängerungsstück   | 916/01         |
| Lampenfassung        | A3 311 15      |
| Knopf                | 4822 413 40261 |
| Klemme               | 4822 184 00039 |
| Deckel               | 4822 444 60092 |
| Gehäuse              | 4822 444 50064 |
| Spannungswähler      | WT 886 86      |
| Deckel               | 4822 444 60067 |
| Fuss                 | 4822 175 01263 |

Lista de piezas mecánicas

|                                 |                |
|---------------------------------|----------------|
| Rejilla de altavoz              | 4822 458 50062 |
| Tapa                            | 4822 444 20047 |
| Asa                             | 4822 498 30034 |
| Resorte                         | 4822 175 01259 |
| Arandela                        | 4822 175 01272 |
| Enchufe de clavija pentapolar   | 979/S5x180     |
| Tapón                           | 4822 462 70339 |
| Enchufe de clavija para altavoz | 978/2x4        |
| Tapa                            | 4822 444 60088 |
| Enchufe de clavija bipolar      | 979/S2x4       |
| Cerradura corrediza             | 4822 411 60097 |
| Tornillo                        | 997/3x10       |
| Pieza de prolongación           | 916/01         |
| Soporte de lámpara              | A3 311 15      |
| Botón                           | 4822 413 40261 |
| Clip                            | 4822 184 00039 |
| Tapa                            | 4822 444 60092 |
| Caja                            | 4822 444 50064 |
| Adaptador a tensión de red      | WT 886 86      |
| Tapa                            | 4822 444 60067 |
| Pié                             | 4822 175 01263 |



|                     |  |  |  |  |  |  |  |  |  |
|---------------------|--|--|--|--|--|--|--|--|--|
| SERVICE INFORMATION |  |  |  |  |  |  |  |  |  |
|---------------------|--|--|--|--|--|--|--|--|--|



Electrische stuklijst

- Lamp LA1
- Luidspreker
- Voedingstransformator
- Gelijkrichter
- Ingangstransformator
- Uitgangstransformator
- Potentiometer
- Potentiometer
- N. T. C. weerstand
- Instelpotentiometer
- Weerstand
- C4 125  $\mu$ F
- C5 64  $\mu$ F
- C6 320  $\mu$ F
- C7 200  $\mu$ F
- C8 100 K
- C9 1000  $\mu$ F

List of electrical parts

- Lamp LA1 (6.3V-0.1A)
- Loudspeaker LS
- Supply transformer T3
- Rectifier GR1
- Driver transformer T1
- Output transformer T2
- Potentiometer (tone) 100 k $\Omega$
- Potentiometer (volume) 100 k $\Omega$
- N. T. C. resistor 130  $\Omega$ , R15
- Trimming potentiometer R14
- Resistor 2,2  $\Omega$ , R17
- C4 125  $\mu$ F 10 V
- C5 64  $\mu$ F 10 V
- C6 320  $\mu$ F 2.5 V
- C7 200  $\mu$ F 10 V
- C8 100 K 10 V
- C9 1000  $\mu$ F 16 V

- 955/D6, 3x100
- 940/AD3721-SU
- 4822 206 00328
- 4822 206 00327
- 4822 206 00329
- 4822 206 00331
- 916/GE100K
- 916/GL100K
- E 201 BC/A130E
- E 097 AC/5K
- 4822 071 00588
- 909/W125
- 909/U64
- 4822 069 00669
- 909/U200
- 4822 069 01105
- 4822 069 00675

Nomenclature des pièces électriques

- Lampe LA1
- Haut-parleur
- Transformateur d'alimentation
- Redresseur
- Transformateur d'entrée
- Transformateur de sortie
- Potentiomètre
- Potentiomètre
- Résistance C. N. T.
- Potentiomètre de réglage
- Résistance
- C4 125  $\mu$ F
- C5 64  $\mu$ F
- C6 320  $\mu$ F
- C7 200  $\mu$ F
- C8 100 K
- C9 1000  $\mu$ F

Liste elektrischer Teile

- Lampe LA1
- Lautsprecher
- Speisetransformator
- Gleichrichter
- Eingangstransformator
- Ausgangstransformator
- Potentiometer
- Potentiometer
- NTC-Widerstand
- Einstelpotentiometer
- Widerstand
- C4 125  $\mu$ F
- C5 64  $\mu$ F
- C6 320  $\mu$ F
- C7 200  $\mu$ F
- C8 100 K
- C9 1000  $\mu$ F

Lista de piezas eléctricas

- Lámpara LA1
- Altavoz
- Transformador de alimento
- Rectificador
- Transformador de entrada
- Transformador de salida
- Potenciómetro
- Potenciómetro
- Resistencia C. N. T.
- Potenciómetro de ajuste
- Resistencia
- C4 125  $\mu$ F
- C5 64  $\mu$ F
- C6 320  $\mu$ F
- C7 200  $\mu$ F
- C8 100 K
- C9 1000  $\mu$ F