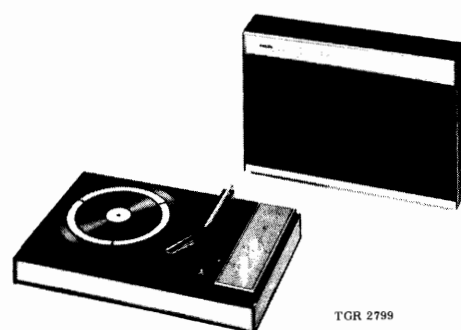


GRAMOPHONES 22GF504

00/03/16/33/43



PHILIPS



(GB) TECHNICAL DATA

Mains voltage : 110 V-127 V-220 V-240 V-50 Hz
 Battery voltage : 9 V_{DC} (6 cells 1.5 V type R20)
 Current consumption : 400 mA at 2.2 W output
 Power consumption : 5.6 W
 Output power : 2.2 W (D=10 %)
 Loudspeaker impedance : 4 Ω
 Speeds : 33 1/3-45-78 r.p.m.
 P. U. heads : GP214-GP215-GP224
 Record player : 22GC004

(F) CARACTERISTIQUES TECHNIQUES

Tension secteur : 110 V-127 V-220 V-240 V-50 Hz
 Tension de batterie : 9 V_{DC} (6 éléments 1,5 V type R20)
 Consommation : 400 mA à une puissance de sortie de 2,2 W
 Puissance absorbée : 5,6 W
 Puissance de sortie : 2,2 W (D=10 %)
 Impédance de haut-parleur : 4 Ω
 Nombre de tours : 33 1/3-45-78 tr/mn.
 Têtes de PU : GP214-GP215-GP224
 Tourne-disques : 22GC004

(I) DATI TECNICI

Alimentazione : 110 V-127 V-220 V-240 V-50 Hz
 Alimentazione a batterie : 9 V_{DC} (6 pile da 1,5 V tipo R20)
 Consumo di corrente : 400 mA a 2,2 W in uscita
 Potenza assorbita : 5,6 W
 Potenza d'uscita : 2,2 W (D=10 %)
 Impedenza altoparlante : 4 Ω
 Velocità : 33 1/3-45-78 r.p.m.
 Testine P. U. : GP214-GP215-GP224
 Giradischi : 22GC004

(S) TEKNISKA DATA

Nätspänning : 110 V-127 V-220 V-240 V-50 Hz
 Batterispänning : 9 V_{DC} (6x1,5 V typ R20)
 Strömförbrukning : 400 mA vid 2,2 W uteffekt
 Effektförbrukning : 5,6 W
 Uteffekt : 2,2 W (D=10 %)
 Högtalarimpedans : 4 Ω
 Hastigheter : 33 1/3-45-78 v/min.
 Nålmikrofoner : GP214-GP215-GP224
 Skivspelare : 22GC004

(N) TEKNISKE DATA

Nettspänning : 110 V-127 V-220 V-240 V-50 Hz
 Batterispänning : 9 V_{DC} (6 celler 1,5 V type R20)
 Strømforbruk : 400 mA ved 2,2 W utgang
 Inngangseffekt : 5,6 W
 Utgangseffekt : 2,2 W (D=10 %)
 Høttalerimpedans : 4 Ω
 Hastigheter : 33 1/3-45-78 omv./min.
 P. U. hoder : GP214-GP215-GP224
 Platespiller : 22GC004

(NL) TECHNISCHE GEGEVENS

Nettspanning : 110 V-127 V-220 V-240 V-50 Hz
 Batterijspanning : 9 V_{DC} (6 cellen 1,5 V type R20)
 Opgenomen stroom : 400 mA bij 2,2 W uitgangsvermogen
 Opgenomen vermogen : 5,6 W
 Uitgangsvermogen : 2,2 W (D=10 %)
 Luidsprekerimpedantie : 4 Ω
 Toerentalen : 33 1/3-45-78 omw./min.
 Pick-up koppen : GP214-GP215-GP224
 Platenspeler : 22GC004

(D) TECHNISCHE DATEN

Netzspannung : 110 V-127 V-220 V-240 V-50 Hz
 Batteriepannung : 9 V_{DC} (6 Zellen 1,5 V, typ R20)
 Stromaufnahme : 400 mA bei 2,2 W Ausgangsleistung
 Leistungsaufnahme : 5,6 W
 Ausgangsleistung : 2,2 W (D=10 %)
 Lautsprecherimpedanz : 4 Ω
 Drehzahl des Plattentellers : 33 1/3-45-78 U/min.
 Tonköpfe : GP214-GP215-GP224
 Plattenspieler : 22GC004

(E) DATOS TECNICOS

Tensiones de red : 110 V-127 V-220 V-240 V-50 Hz
 Tensión de batería : 9 V_{DC} (6 pilas 1,5 V tipo R20)
 Corriente de consumo : 400 mA para una potencia de salida de 2,2 W
 Potencia de consumo : 5,6 W
 Potencia de salida : 2,2 W (D=10 %)
 Imped. de altavoz : 4 Ω
 Revoluciones : 33 1/3-45-78 revol./min.
 Cabezas fonocaptoras : GP214-GP215-GP224
 Tocadiscos : 22GC004

(DK) TEKNISKE DATA

Nettspænding : 110 V-127 V-220 V-240 V-50 Hz
 Batterispænding : 9 V_{DC} (6 celler 1,5 V, type R20)
 Strømforbrug : 400 mA ved 2,2 W output
 Indgangseffekt : 5,6 W
 Udgangseffekt : 2,2 W (D=10 %)
 Høttalerimpedans : 4 Ω
 Hastigheder : 33 1/3-45-78 omdr./min.
 Pick-up's : GP214-GP215-GP224
 Pladespiller : 22GC004

(SF) TEKNILLISET TIEDOT

Verkköjännite : 110 V-127 V-220 V-240 V-50 Hz
 Paristojännite : 9 V_{DC} (6 kpl. 1,5 V tyyppiä R20)
 Virran kulutus : 400 mA lähtöteho 2,2 W
 Kulutus : 5,6 W
 Lähtöteho : 2,2 W (D=10 %)
 Kovaäänisimpedanssi : 4 Ω
 Nopeudet : 33 1/3-45-78 kier./min.
 Äänipiirit : GP214-GP215-GP224
 Koneisto : 22GC004

LIST OF MECHANICAL PARTS (CABINET) - STUKLIJST MECHANISCHE ONDERDELEN (KAST) - LISTE DES PIÈCES MÉCANIQUES (COFFRET) - LISTE MECHANISCHER TEILE (GEHÄUSE) - ELENCO COMPONENTI MECCANICI (MOBILE)

Item Pos. Rep. Pos.	Code number Kodenummer Numéro de code Code-Nummer Codice	Description	Omschrijving	Désignation	Bezeichnung	Descrizione
		(GB)	(NL)	(F)	(D)	(I)
1	4822 502 30054	Screw 6Nx1/2"	Schroef 6Nx1/2"	Vis 6Nx1/2"	Schraube 6Nx1/2"	Vite 6Nx1/2"
2	4822 505 10325	Nut M3	Moer M3	Ecrou M3	Mutter M3	Dado M3
3	4822 532 10332	Washer 3.2 mm	Sluitering 3,2 mm	Rondelle 3,2 mm	Unterlegscheibe 3,2 mm	Rondella 3,2 mm
4	4822 532 20311	Bush 3.1x8 mm	Bus 3,1x8 mm	Douille 3,1x8 mm	Buchse 3,1x8 mm	Boccola 3,1x8 mm
5	4822 502 10691	Screw M3x15	Schroef M3x15	Vis M3x15	Schraube M3x15	Vite M3x15
6	4822 502 30085	Screw 4Nx3/8"	Schroef 4Nx3/8"	Vis 4Nx3/8"	Schraube 4Nx3/8"	Vite 4Nx3/8"
7	4822 532 10333	Washer 4 mm	Sluitering 4 mm	Rondelle 4 mm	Unterlegscheibe 4 mm	Rondella 4 mm
8	4822 502 11066	Screw M4x10	Schroef M4x10	Vis M4x10	Schraube M4x10	Vite M4x10
9	4822 502 30096	Screw 6Nx3/4"	Schroef 6Nx3/4"	Vis 6Nx3/4"	Schraube 6Nx3/4"	Vite 6Nx3/4"
51	4822 454 30142	Ornamental plate	Sierplaat	Plaque ornementale	Zierplatte	Piastra ornamentale
52	4822 444 60202	Loudspeaker grille assy	Sam.luidspreker- rooster	Ens. grille HP	Lautsprechergitter komplett	Assieme griglia alto- altoparlante
53	4822 454 30141	Ornamental plate	Sierplaat	Plaque ornementale	Zierplatte	Piastra ornamentale
54	4822 444 20114	Loudspeaker cover assy	Sam.luidspreker- deksel	Ens.couvercle HP	Lautsprecherdeckel, komplett	Assieme coperchio altoparlante
55	4822 530 70141	Lock	Borging	Bague de blocage	Sicherungsring	Anello bloccaggio
56	4822 325 80115	Grommet	Tule	Passe-fil	Tülle	Anello tenuta
57	4822 402 60328	Bracket for motor	Beugel voor motor	Etrier pour moteur	Bügel für Motor	Squadra motore
58	4822 402 60327	Lock	Sluitering	Serrure	Verschluss	Blocco meccanico
59	4822 310 30233	Spring	Veer	Ressort	Feder	Molla
60	4822 402 60326	Lock	Sluitering	Serrure	Verschluss	Blocco meccanico
61	4822 459 10287	Ornamental plate	Sierplaat	Plaque ornementale	Zierplatte	Piastra ornamentale
62	4822 462 40016	Foot	Voet	Pied	Fuss	Piedino
63	4822 492 61688	Contact spring	Kontaktveer	Ressort de contact	Kontaktfeder	Molla di contatto
64	4822 492 60669	Contact spring	Kontaktveer	Ressort de contact	Kontaktfeder	Molla di contatto
65	4822 444 60198	Lid of battery compartment	Deksel batterij- ruimte	Couvercle de la boîte à piles	Deckel Batteriefach	Coperchio alloggiamento batterie
66	4822 444 60199	Lid of flex storage	Deksel snoer- opbergruimte	Couvercle du com- partiment de cordon	Deckel Schnurfach	Coperchio alloggiamento cordone di rete
67	4822 325 60139	Grommet	Tule	Passe-fil	Tülle	Anello di tenuta
68	4822 145 30057	Mains transformer	Voedingstrans- formator	Transformateur d'alimentation	Speisetransforma- tor	Trasformatore di alimentazione
69	4822 411 50235	Knob (nickle-plated)	Knop (nikkel)	Bouton (nickel)	Knopf (vernickelt)	Manopola (nichelato)
70	4822 411 50236	Knob (nickle-plated)	Knop (nikkel)	Bouton (nickel)	Knopf (vernickelt)	Manopola (nichelato)
71	4822 290 30096	Contact lug	Kontaktvoet	Embase de contact	Kontaktzunge	Aletta di contatto
72	4822 492 50902	Leafspring	Bladveer	Ressort à lame	Blattfeder	Molla piatta
73	4822 492 50903	Spring	Veer	Ressort	Feder	Molla
74	4822 240 10021	Loudspeaker 4 Ω	Luidspreker 4 Ω	Haut-parleur 4 Ω	Lautsprecher 4 Ω	Altoparlante 4 Ω
75	4822 444 10151	Lock	Sluitering	Serrure	Verschluss	Bloccaggio
76	4822 413 40498	Knob	Knop	Bouton	Knopf	Manopola
77	4822 532 10284	Clamping ring	Klemring	Collier de serrage	Klemmring	Anello di bloccaggio
78	4822 454 20197	Ornamental plate	Sierplaat	Plaque ornementale	Zierplatte	Piastra ornamentale
79	4822 444 30155	Mounting plate assy	Sam. montageplaat	Ens. plaque de montage	Montageplatte, komplett	Assieme piastra di montaggio
80	4822 267 40041	Input socket	Aansluitbus	Douille de raccor- dement	Anschlussbuchse	Presse alimentazione
81	4822 267 40073	Loudspeaker socket	Luidsprekerbus	Douille de HP	Lautsprecherbuchse	Presse altoparlante
82	4822 498 70042	Bracket	Beugel	Etrier	Bügel	Squadretta
83	4822 498 40195	Plastic grip	Plastic handgreep	Poignée plastique	Kunststoffhandgriff	Impugnatura in plastica
84	4822 444 50186	Base assy	Sam. bak	Ens. boftier	Gehäuse, komplett	Assieme base
-	4822 532 60027	45-r.p.m. adapter	45 toerenadapter	Adaptateur 45 tr.	Adaptor für M 45 Platten	Adattatore 45 r.p.m.

Index: CS27568 - CS27571

Subject to modification

4822 726 10752

Printed in the Netherlands



R:	579	582	577	576	575	501	514	504	503	507	516	511	509	513	515	510				
C:	775	604	631	603	601	602	604	603	601	610	611	609	606	632	607	632				
MISC:	TS476	D483	TS475	S488	D404	D405	D406	D403	TS402	TS403b	TS401	D403	TS403a	BU2	PU	M	BU1	SK1	T408	VL1

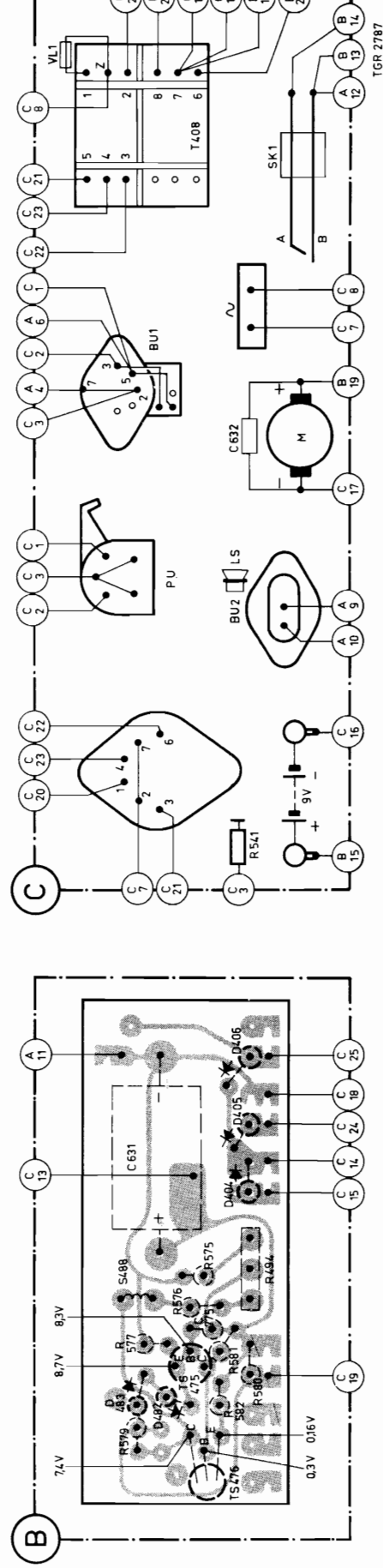
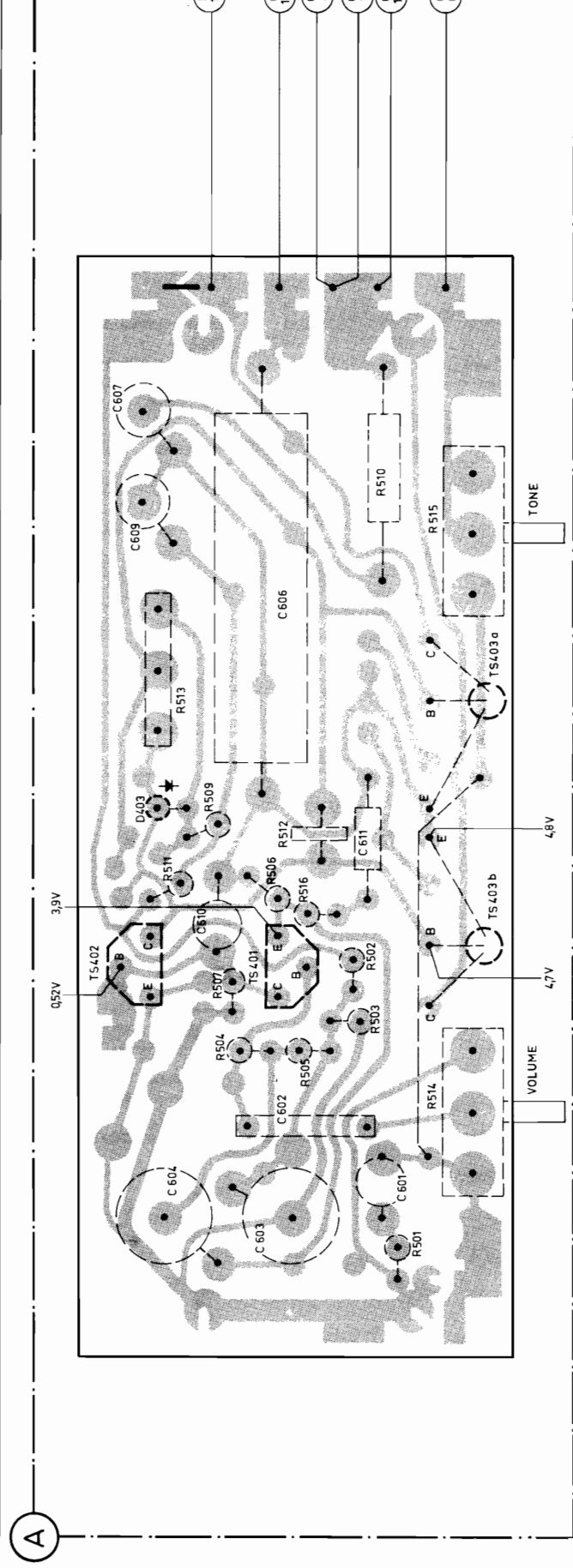
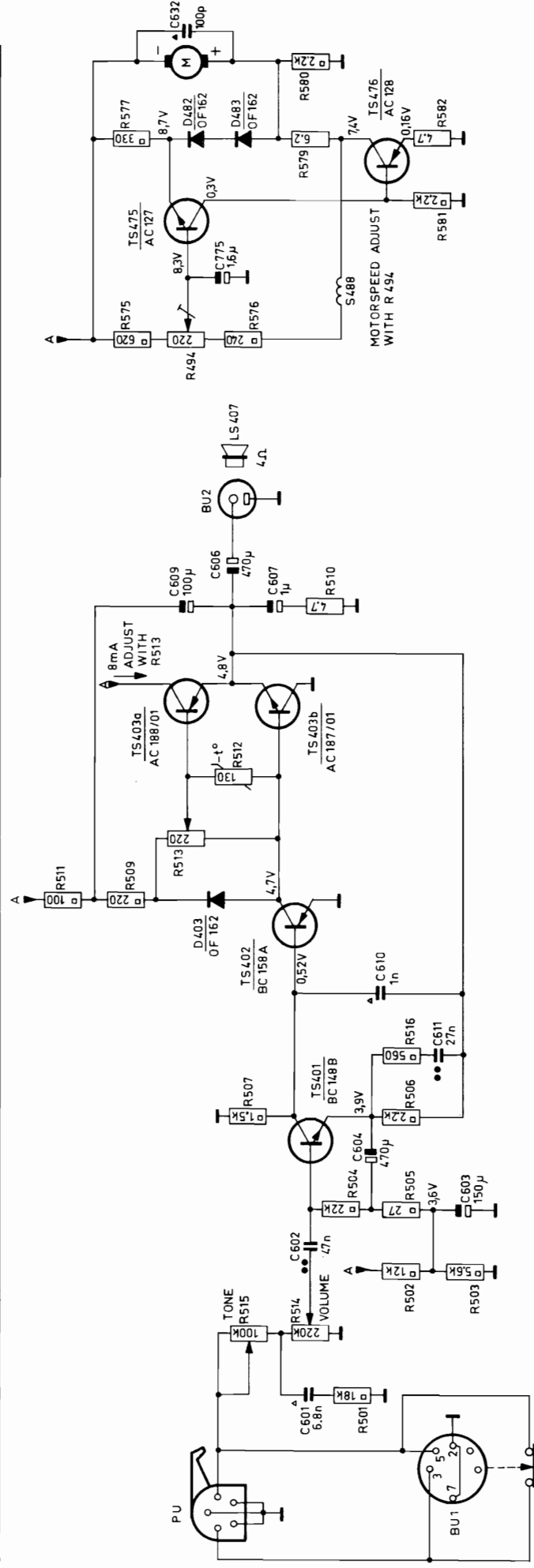


Fig. 1

R:	501	541	515	502	504	503	506	516	507	511	513	512	510	575	494	576	581	579	582	580	632	
C:	601	602	603	604	611	610	631	606	607	609	607	607	607	607	607	607	607	607	607	607	607	607
MISC:	BU1	TS401	TS401	TS401	TS401	TS401	TS401	TS401	TS401	TS403a	TS403b	TS403b	TS403b	D404	D405	BU2	LS407	LS407	LS407	TS476	D482	VL1



THE VOLTAGES INDICATED HAVE BEEN MEASURED WITH A UNIVERSAL METER 20 000Ω/V ∞

- 1/8W 5%
- PINUP 500V ± 20%
- CERAMIC 500V ± 5%
- POLYESTER 250V ± 10%

CONNECTION	VOLTAGE	ADAPTER
110V	2-1	
127V	7-6	
220V	7-4	
240V	2-3	

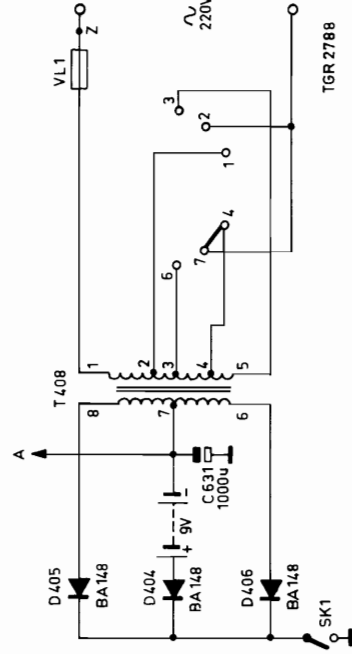
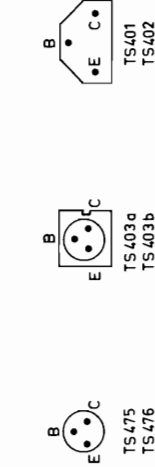


Fig. 2

LIST OF ELECTRICAL PARTS - STUKLIJST ELEKTRISCHE ONDERDELEN - LISTE DES PIÉCES ELECTRIQUES - LISTE ELEKTRISCHER TEILE - LISTA COMPONENTI ELETRICI

Item Pos. Rep. Pos. Posizione	Code number Kodenummer Numéro de code Code-Number Codice	Description	Omschrijving (NL)	Désignation (F)	Bezeichnung (D)	Descrizione (I)
T408	4822 272 10083	Voltage adapter	Spanningscarrousel	Adaptateur de tension	Spannungswähler	Cambiatensioni
VL1	4822 145 30057	Mains transformer	Voedingstransformator	Transformateur d'alimentation	Speisetransformator	Trasformatore di rete
M	4822 252 20007	Temperature fuse	Temperatuurveiligheid	Fusible thermique	Motor	Fusibile termico
SK1a	4822 361 20085	Motor	Schakelaar	Commutateur	Schalter	Commutatore
SK1b	4822 290 80226	Switch	Schakelaar	Commutateur	Schalter	Commutatore
LS407	4822 240 10021	Loudspeaker 4 Ω	Loudspeaker 4 Ω	Haut-parleur 4 Ω	Lautsprecher 4 Ω	Altoparlante 4 Ω
BU1	4822 267 40041	Socket	Aansluitbus	Douille de raccordement	Anschlussbuchse	Presa
BU2	4822 267 40073	Loudspeaker socket	Luidsprekerbus	Douille de HP	Lautsprecherbuchse	Presa altoparlante
TS401	4822 130 40318	Transistor BC148B	Transistor BC148B	Transistor BC148B	Transistor BC148B	Transistor BC148B
TS402	4822 130 40614	Transistor BC158A	Transistor BC158A	Transistor BC158A	Transistor BC158A	Transistor BC158A
TS403a-TS403b	4822 130 40319	Pair of transistors AC188/01 AC187/01	Transistorpaar AC188/01 AC187/01	Paire de transistors AC188/01 AC187/01	Transistorpaar AC188/01 AC187/01	Coppia transistor AC188/01-AC187/01
TS475	4822 130 40096	Transistor AC127	Transistor AC127	Transistor AC127	Transistor AC127	Transistor AC127
TS476	4822 130 40095	Transistor AC128	Transistor AC128	Transistor AC128	Transistor AC128	Transistor AC128
D404-D405-D406	4822 130 30256	Diode BA148	Diode BA148	Diode BA148	Diode BA148	Diode BA148
D403-D482-D483	4822 130 30266	Diode OF162	Diode OF162	Diode OF162	Diode OF162	Diode OF162
R494	4822 100 10073	Potentiometer 220 Ω	Potentiometer 220 Ω	Potentiomètre 220 Ω	Potentiometer 220 Ω	Potentiometro 220 Ω
R510	4822 116 60003	Resistor 4.7 Ω	Weerstand 4.7 Ω	Résistance 4.7 Ω	Widerstand 4.7 Ω	Resistenza 4.7 Ω
R512	4822 116 30016	NTC resistor 130 Ω	NTC weerstand 130 Ω	Résistance CTN 130 Ω	NTC-Widerstand 130 Ω	Resistenza NTC 130 Ω
R513	4822 101 10013	Potentiometer 220 Ω	Potentiometer 220 Ω	Potentiomètre 220 Ω	Potentiometer 220 Ω	Potentiometro 220 Ω
R514	4822 101 30199	Potentiometer 220 kΩ (volume)	Potentiometer 220 kΩ (volume)	Potentiomètre 220 kΩ (volume)	Potentiometer 220 kΩ (Lautstärke)	Potentiometro 220 kΩ (volume)
R515	4822 101 20253	Potentiometer 100 kΩ (tone)	Potentiometer 100 kΩ (toon)	Potentiomètre 100 kΩ (tonalité)	Potentiometer 100 kΩ (Ton)	Potentiometro 100 kΩ (Tono)
R579	4822 110 50048	Resistor 6.2 Ω	Weerstand 6.2 Ω	Résistance 6.2 Ω	Widerstand 6.2 Ω	Resistenza 6.2 Ω
S488	4822 157 50013	Coil (140 Ω; 10 %)	Spoel (140 Ω; 10 %)	Bobine (140 Ω; 10 %)	Spule (140 Ω; 10 %)	Bobina (140 Ω; 10 %)
C603	4822 124 20388	Electrolytic capacitor 150 μF-10 V	Electrolytic capacitor 150 μF-10 V	Condensateur électrolytique 150 μF-10 V	Elko 150 μF-10 V	Condensatore elettrolitico 150 μF-10 V
C604	4822 124 20405	Electrolytic capacitor 470 μF-6.4 V	Electrolytic capacitor 470 μF-6.4 V	Condensateur électrolytique 470 μF-6.4 V	Elko 470 μF-6.4 V	Condensatore elettrolitico 470 μF-6.4 V
C606	4822 124 20406	Electrolytic capacitor 470 μF-10 V	Electrolytic capacitor 470 μF-10 V	Condensateur électrolytique 470 μF-10 V	Elko 470 μF-10 V	Condensatore elettrolitico 470 μF-10 V
C607	4822 124 20341	Electrolytic capacitor 1 μF-64 V	Electrolytic capacitor 1 μF-64 V	Condensateur électrolytique 1 μF-64 V	Elko 1 μF-64 V	Condensatore elettrolitico 1 μF-64 V
C609	4822 124 20382	Electrolytic capacitor 100 μF-10 V	Electrolytic capacitor 100 μF-10 V	Condensateur électrolytique 100 μF-10 V	Elko 100 μF-10 V	Condensatore elettrolitico 100 μF-10 V
C631	4822 124 20417	Electrolytic capacitor 1000 μF-16 V	Electrolytic capacitor 1000 μF-16 V	Condensateur électrolytique 1000 μF-16 V	Elko 1000 μF-16 V	Condensatore elettrolitico 1000 μF-16 V
C775	4822 124 20342	Electrolytic capacitor 1.6 μF-25 V	Electrolytic capacitor 1.6 μF-25 V	Condensateur électrolytique 1.6 μF-25 V	Elko 1.6 μF-25 V	Condensatore elettrolitico 1.6 μF-25 V

LISTA DE COMPONENTES ELECTRICOS - ELEKTRISK STYCKELISTA - LISTE OVER ELEKTRISKE DELE - DEL-LISTE FOR ELEKTRISKE KOMPONENTER - SÄHKÖINEN OSALUETTELO

Pos. Pos. Pos. Osa	No de código Kodnummer Kodenr. Kodenummer Tilanusnumero	Descripción	Benämning (S)	Benævnelse (DK)	Beskrivelse (N)	Nimitys (SF)
T408	4822 272 10083	Cambiator de tensión	Spänningsadapter	Spændingsadapter	Jänniteenvaihtokytkin	
VL1	4822 145 30057	Transformador de alimentación	Nättransformator	Netransformator	Verkkomuuntaja	
M	4822 252 20007	Fusible térmico	Temperatursäkring	Smeltesikring	Lämpösulake	
SK1a	4822 361 20085	Motor	Motor	Motor	Moottori	
SK1b	4822 290 80226	Commutador	Omkopplare	Afbryder	Kytikin	
LS407	4822 240 10021	Altavoz 4 Ω	Högtalare 4 Ω	Höjtalar 4 Ω	Kytikin	
BU1	4822 267 40041	Enchufe de conexión	Anslutningskontakt	Bøsning	Pistukka	
BU2	4822 267 40073	Enchufe de altavoz	Högtalarkontakt	Höjtalarbøsning	Kovakänispistukka	
TS401	4822 130 40318	Transistor BC148B	Transistor BC148B	Transistor BC148B	Transistor BC148B	
TS402	4822 130 40614	Transistor BC158A	Transistor BC158A	Transistor BC158A	Transistor BC158A	
TS403a-TS403b	4822 130 40319	Par de transistores AC188/01 AC187/01	Transistorpar AC188/01 AC187/01	Parrede transistorer AC188/01 AC187/01	Transistorpari AC188/01-AC187/01	
TS475	4822 130 40096	Transistor AC127	Transistor AC127	Transistor AC127	Transistor AC127	
TS476	4822 130 40095	Transistor AC128	Transistor AC128	Transistor AC128	Transistor AC128	
D404-D405-D406	4822 130 30256	Diode BA148	Diode BA148	Diode BA148	Diode BA148	
D403-D482-D483	4822 130 30266	Diode OF162	Diode OF162	Diode OF162	Diode OF162	
R494	4822 100 10073	Potenciometro 220 Ω	Potenciometer 220 Ω	Potentiometer 220 Ω	Potentiometri 220 Ω	
R510	4822 116 60003	Resistencia 4.7 Ω	Modstand 4.7 Ω	Modstand 4.7 Ω	Vastus 4.7 Ω	
R512	4822 116 30016	Resistencia CNT 130 Ω	NTC-motstånd 130 Ω	NTC-motstånd 130 Ω	NTC vastus 130 Ω	
R513	4822 101 10013	Potenciometro 220 Ω	Potenciometer 220 Ω	Potentiometer 220 Ω	Potentiometri 220 Ω	
R514	4822 101 30199	Potenciometro 220 kΩ (volumen)	Potenciometer 220 kΩ (volym)	Potentiometer 220 kΩ (styrke)	Potentiometri 220 kΩ (voimakkuus)	
R515	4822 101 20253	Potenciometro 100 kΩ (tono)	Potenciometer 100 kΩ (ton)	Potentiometer 100 kΩ (tone)	Potentiometri 100 kΩ (sävy)	
R579	4822 110 50048	Resistencia 6.2 Ω	Modstand 6.2 Ω	Modstand 6.2 Ω	Vastus 6.2 Ω	
S488	4822 157 50013	Bobina (140 Ω; 10 %)	Spoile (140 Ω; 10 %)	Spoile (140 Ω; 10 %)	Kela (140 Ω; 10 %)	
C603	4822 124 20388	Cond. electrol. 150 μF-10 V	El. condensator 150 μF-10 V	Elektrolytkondensator 150 μF-10 V	Elektrolyyttikondensaattori 150 μF-10 V	
C604	4822 124 20405	Cond. electrol. 470 μF-6.4 V	El. kondensator 470 μF-6.4 V	Elektrolytkondensator 470 μF-6.4 V	Elektrolyyttikondensaattori 470 μF-6.4 V	
C606	4822 125 20406	Cond. electrol. 470 μF-10 V	El. kondensator 470 μF-10 V	Elektrolytkondensator 470 μF-10 V	Elektrolyyttikondensaattori 470 μF-10 V	
C607	4822 124 20341	Cond. electrol. 1 μF-64 V	El. kondensator 1 μF-64 V	Elektrolytkondensator 1 μF-64 V	Elektrolyyttikondensaattori 1 μF-64 V	
C609	4822 124 20382	Cond. electrol. 100 μF-10 V	El. kondensator 100 μF-10 V	Elektrolytkondensator 100 μF-10 V	Elektrolyyttikondensaattori 100 μF-10 V	
C631	4822 124 20417	Cond. electrol. 1000 μF-16 V	El. kondensator 1000 μF-16 V	Elektrolytkondensator 1000 μF-16 V	Elektrolyyttikondensaattori 1000 μF-16 V	
C775	4822 124 20342	Cond. electrol. 1.6 μF-25 V	El. kondensator 1.6 μF-25 V	Elektrolytkondensator 1.6 μF-25 V	Elektrolyyttikondensaattori 1.6 μF-25 V	

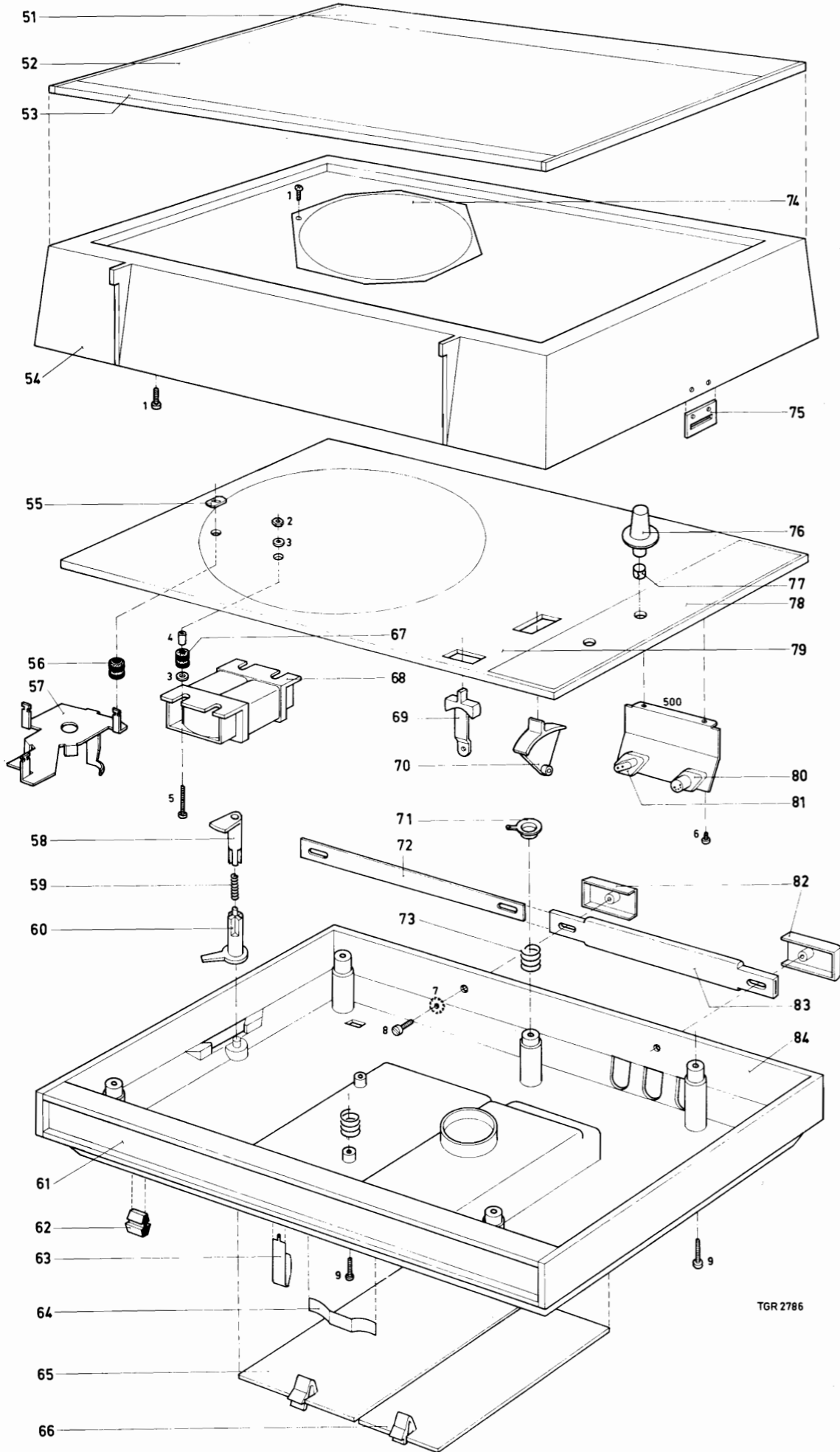


Fig. 3

LISTA DE COMPONENTES MECANICOS (CAJA) - MEKANISK STYCKLISTA (LÅDA) - LISTE OVER MEKANISKE DELE (KABINET)
DEL-LISTE FOR MEKANISKE KOMPONENTER - MEKAANINEN OSALUETTELO (LAATIKKO)

Pos. Pos. Pos. Pos. Osa	No. de código Kodnummer Kodenr. Kodnummer Tilausnumero	Descripción	Benämning	Benævnelse	Beskrivelse	Nimitys
		(E)	(S)	(DK)	(N)	(SF)
1	4822 502 30054	Tornillo 6Nx1/2"	Skruv 6Nx1/2"	Skrue 6Nx1/2"	Skrue 6Nx1/2"	Ruuvi 6Nx1/2"
2	4822 505 10325	Tuerca M3	Mutter M3	Møtrik M3	Mutter M3	Mutteri M3
3	4822 532 10332	Arandela de cierre 3,2 mm	Bricka 3,2 mm	Skive 3,2 mm	Skive 3,2 mm	Aluslevy 3,2 mm
4	4822 532 20311	Tubo 3,1x8 mm	Bussning 3,1x8 mm	Bøsning 3,1x8 mm	Bøsning 3,1x8 mm	Hylsy 3,1x8 mm
5	4822 502 10691	Tornillo M3x15	Skruv M3x15	Skrue M3x15	Skrue M3x15	Ruuvi M3x15
6	4822 502 30085	Tornillo 4Nx3/8"	Skruv 4Nx3/8"	Skrue 4Nx3/8"	Skrue 4Nx3/8"	Ruuvi 4Nx3/8"
7	4822 532 10333	Arandela de cierre 4 mm	Bricka 4 mm	Skive 4 mm	Skive 4 mm	Aluslevy 4 mm
8	4822 502 11066	Tornillo M4x10	Skruv M4x10	Skrue M4x10	Skrue M4x10	Ruuvi M4x10
9	4822 502 30096	Tornillo 6Nx3/4"	Skruv 6Nx3/4"	Skrue 6Nx3/4"	Skrue 6Nx3/4"	Ruuvi 6Nx3/4"
51	4822 454 30142	Placa ornamental	Ornamentplatta	Pynteplade	Dekorplate	Koristelevy
52	4822 444 60202	Conj. rejilla de altavoz	Högtalargaller, komplett	Højtalergitter, samlet	Høytalergille, kompl.	Kaiuttimen ritilä yhd.
53	4822 454 30141	Placa ornamental	Ornamentplatta	Pynteplade	Dekorplate	Koristelevy
54	4822 444 20114	Conj. tapa de altavoz	Högtalarläda, komplett	Højtalerdæksel, samlet	Høytalerdæksel, kompl.	Kovaäänisen kotelo yhd.
55	4822 530 70141	Aseguramiento	Låsbricka	Låsering	Låsering	Lukkorengas
56	4822 325 80115	Tul	Gummibussning	Tylle	Gjennomføring	Hylsä
57	4822 402 60328	Abrazadera para motor	Vinkel för motor	Bøjle for motor	Brakett for motor	Levy moottorisa
58	4822 402 60327	Cierre	Lås	Lås	Lås	Lukko
59	4822 310 30233	Resorte	Fjäder	Fjeder	Fjær	Jousi
60	4822 402 60326	Cierre	Lås	Lås	Lås	Lukko
61	4822 459 10287	Placa ornamental	Ornamentplatta	Pynteplade	Dekorplate	Koristelevy
62	4822 462 40016	Pie	Fot	Fod	Fot	Jalka
63	4822 492 61688	Resorte de contacto	Kontaktfjäder	Kontaktfjæder	Kontaktfjær	Kosketinjousi
64	4822 492 60669	Resorte de contacto	Kontaktfjäder	Kontaktfjæder	Kontaktfjær	Kosketinjousi
65	4822 444 60198	Tapa del comn. de pilas	Batterilucka	Låg for batterirum	Deksel for batterirom	Paristokotelon kansi
66	4822 444 60199	Tapa del comp. del cable	Lucka för nätsladd	Låg for ledningsrum	Deksel for nettledningsrom	Johtokotelon kansi
67	4822 325 60139	Tul	Gummikuts	Tylle	Gjennomføring	Hylsä
68	4822 145 30057	Transf. de alimentación	Nättran sformator	Nettransformator	Nettrafo	Verkkomuuntaja
69	4822 411 50235	Botón (níquel)	Ratt (nickel plate-rad)	Knap (forniklet)	Knapp (forniklet)	Nuppi (nikkelöity)
70	4822 411 50236	Botón (níquel)	Ratt (nickel plate-rad)	Knap (forniklet)	Knapp (forniklet)	Nuppi (nikkelöity)
71	4822 290 30096	Pie de contacto	Kontaktflik	Kontaktflig	Kontaktfjær	Kosketinkorvake
72	4822 492 50902	Resorte de lámina	Bladfjäder	Bladfjeder	Bladfjær	Levyjousi
73	4822 492 50903	Resorte	Fjäder	Fjeder	Fjær	Jousi
74	4822 240 10021	Altavoz 4 Ω	Högtalare 4 Ω	Højtaler 4 Ω	Høytaler 4 Ω	Kovaääninen 4 Ω
75	4822 444 10151	Cierre	Lås	Lås	Lås	Lukko
76	4822 413 40498	Botón	Ratt	Knap	Knapp	Nuppi
77	4822 532 10284	Arandela de retén	Låsring	Klemring	Spennring	Turistusrengas
78	4822 454 20197	Placa ornamental	Ornamentplatta	Pynteplade	Dekorplate	Koristelevy
79	4822 444 30155	Conj. placa de montaje	Monteringsplatta, komplett	Montageplade, samlet	Monteringsplate kompl.	Asennuslevy yhd.
80	4822 267 40041	Enchufe de conexión	Ingångskontakt	Indgangsbøsning	Inngangskontakt	Tulopistukka
81	4822 267 40073	Enchufe para altavoz	Högtalarkontakt	Højtalerbøsning	Høytalarkontakt	Kovaäänispistukka
82	4822 498 70042	Abrazadera	Vinkel	Bøjle	Brakett	Kappale
83	4822 498 40195	Asa de plástico	Plasthandtag	Plasticgreb	Plasthåndtak	Muovikahva
84	4822 444 50186	Conj. caja	Bottenplatta, komplett	Kassette, samlet	Bunnplate, kompl.	Pohja yhd.
-	4822 532 60027	Adaptador para 45 revol./min.	Adapter för 45 varvsskiva	45 omdr./min. - adapter	Senterring for 45-plater	45-kier-keskiö-kappale