

# GRAMOPHONES 22GF604

00/04/15/16/43/64



# PHILIPS



**(GB) TECHNICAL DATA**  
 Mains voltage: 22GF604/00/04/15/16/43 : 110-127-220-240 V - 50 Hz  
 22GF604/64 : 110-127-220-240 V - 60 Hz  
 Battery voltage : 9 V d.c. (6 cells 1,5 V type R20)  
 Current consumption : 580 mA at 1,6 W output  
 Power consumption : 8 W  
 Output power : 2x1,6 W (D = 10 %)  
 Loudspeaker impedance : 4 Ω  
 Speeds : 33 1/3-45-78 r.p.m.  
 P.U. heads : GP200-GP214-GP215  
 Record player : 22GC004

**(F) CARACTERISTIQUES TECHNIQUES**  
 Tension secteur: 22GF604/00/04/15/16/43 : 110-127-220-240 V - 50 Hz  
 22GF604/64 : 110-127-220-240 V - 60 Hz  
 Tension de batterie : 9 V d.c. (6 éléments 1,5 V type R20)  
 Consommation : 580 mA à une puissance de sortie de 1,6 W  
 Puissance absorbée : 8 W  
 Puissance de sortie : 2x1,6 W (D = 10 %)  
 Impédance de haut-parleur : 4 Ω  
 Nombre de tours : 33 1/3-45-78 tr/min.  
 Têtes de PU : GP200-GP214-GP215  
 Tourne-disques : 22GC004

**(I) DATI TECNICI**  
 Alimentazione: 22GF604/00/04/15/16/43 : 110-127-220-240 V - 50 Hz  
 22GF604/64 : 110-127-220-240 V - 60 Hz  
 Alimentazione a batterie : 9 V d.c. (6 pile da 1,5 V tipo R20)  
 Consumo di corrente : 580 mA a 1,6 W in uscita  
 Potenza assorbita : 8 W  
 Potenza d'uscita : 2x1,6 W (D = 10 %)  
 Impedenza altoparlante : 4 Ω  
 Velocità : 33 1/3-45-78 r.p.m.  
 Testina P.U. : GP200-GP214-GP215  
 Giradischi : 22GC004

**(S) TEKNISKA DATA**  
 Nätspänning: 22GF604/00/04/15/16/43 : 110-127-220-240 V - 50 Hz  
 22GF604/64 : 110-127-220-240 V - 60 Hz  
 Batterispänning : 9 V d.c. (6x1,5 V typ R20)  
 Strömförbrukning : 580 mA vid 1,6 W uteffekt  
 Effektförbrukning : 8 W  
 Utgångseffekt : 2x1,6 W (D = 10 %)  
 Högtalarimpedans : 4 Ω  
 Hastigheter : 33 1/3-45-78 omdr./min.  
 Nål/krofoner : GP200-GP214-GP215  
 Skivspelare : 22GC004

**(N) TEKNISKE DATA**  
 Nettspenning: 22GF604/00/04/15/16/43 : 110-127-220-240 V - 50 Hz  
 22GF604/64 : 110-127-220-240 V - 60 Hz  
 Batterispänning : 9 V d.c. (6 celler 1,5 V, type R20)  
 Strømforbruk : 580 mA ved 1,6 W utgang  
 Inngangseffekt : 8 W  
 Utgangseffekt : 2x1,6 W (D = 10 %)  
 Høytalerimpedans : 4 Ω  
 Hastigheter : 33 1/3-45-78 omdr./min.  
 P.U. hoder : GP200-GP214-GP215  
 Platespiller : 22GC004

Index: CS27559 - CS27562

**(NL) TECHNISCHE GEGEVENS**  
 Netspanning: 22GF604/00/04/15/16/43 : 110-127-220-240 V - 50 Hz  
 22GF604/64 : 110-127-220-240 V - 60 Hz  
 Batterijspanning : 9 V d.c. (6 cellen 1,5 V type R20)  
 Opgenomen stroom : 580 mA bij 1,6 W uitgangsvermogen  
 Opgenomen vermogen : 8 W  
 Uitgangsvermogen : 2x1,6 W (D = 10 %)  
 Luidsprekerimpedantie : 4 Ω  
 Toerentalen : 33 1/3-45-78 omw/min.  
 Pick-up koppen : GP200-GP214-GP215  
 Platenspeler : 22GC004

**(D) TECHNISCHE DATEN**  
 Netzspannung: 22GF604/00/04/15/16/43 : 110-127-220-240 V - 50 Hz  
 22GF604/64 : 110-127-220-240 V - 60 Hz  
 Batteriespannung : 9 V d.c. (6 Zellen 1,5 V, Typ R20)  
 Stromaufnahme : 580 mA bei 1,6 W Ausgangsleistung  
 Leistungsaufnahme : 8 W  
 Ausgangsleistung : 2x1,6 W (D = 10 %)  
 Lautsprecherimpedanz : 4 Ω  
 Drehzahl des Plattentellers : 33 1/3-45-78 U/min  
 Tonköpfe : GP200-GP214-GP215  
 Plattenspieler : 22GC004

**(E) DATOS TECNICOS**  
 Tensiones de red: 22GF604/00/04/15/16/43 : 110-127-220-240 V - 50 Hz  
 22GF604/64 : 110-127-220-240 V - 60 Hz  
 Tensión de batería : 9 V d.c. (6 pilas 1,5 V tipo R20)  
 Corriente de consumo : 580 mA para una potencia de salida de 1,6 W  
 Potencia de consumo : 8 W  
 Potencia de salida : 2x1,6 W (D = 10 %)  
 Imped. de altavoz : 4 Ω  
 Revoluciones : 33 1/3-45-78 revol./min.  
 Cabezas fonocaptoras : GP200-GP214-GP215  
 Tocariscos : 22GC004

**(DK) TEKNISKA DATA**  
 Nettspenning: 22GF604/00/04/15/16/43 : 110-127-220-240 V, 50 Hz  
 22GF604/64 : 110-127-220-240 V, 60 Hz  
 Batterispänning : 9 V d.c. (6 celler 1,5 V, type R20)  
 Virran kulutus : 580 mA ved 1,6 W output  
 Indgangseffekt : 8 W  
 Udgangseffekt : 2x1,6 W (D = 10 %)  
 Højtalerimpedans : 4 Ω  
 Hastigheder : 33 1/3-45-78 omdr./min.  
 Pick-up's : GP200-GP214-GP215  
 Pladespiller : 22GC004

**(SF) TEKNILLISET TIEDOT**  
 Verkkojännite: 22GF604/00/04/15/16/43 : 110-127-220-240 V - 50 Hz  
 22GF604/64 : 110-127-220-240 V - 60 Hz  
 Paristojännite : 9 V d.c. (6 kpl 1,5 V tyyppiä R20)  
 Virran kulutus : 580 mA, lähtöteho 1,6 W  
 Kulutus : 8 W  
 Lähtöteho : 2x1,6 W (D = 10 %)  
 Kovaääninimpedanssi : 4 Ω  
 Nopeudet : 33 1/3-45-78 kier./min.  
 Äänipiirit : GP200-GP214-GP215  
 Koneisto : 22GC004

LIST OF MECHANICAL PARTS (CABINET) - STU KLIJST MECHANISCHE ONDERDELEN (KAST) - LISTE DES PIÈCES MECANIQUES (COFFRET) - LISTE MECHANISCHER TEILE (GEHÄUSE) - ELENCO COMPONENTI MECCANICI (MOBILE)

Item Pos	Code number	Description	Omschrijving	Désignation	Bezeichnung	Descrizione
Pos	Kodenummer	(GB)	(NL)	(F)	(D)	(I)
Pos	Numéro de code					
Pos	Code-Nummer					
Pos	Codice					
1	4822 505 10325	Nut M3	Moer M3	Ecrou M3	Mutter M3	Dado M3
2	4822 502 30054	Screw 6Nx1/2"	Schroef 6Nx1/2"	Vis 6Nx1/2"	Schraube 6Nx1/2"	Vite 6Nx1/2"
3	4822 502 10689	Screw M3x10	Schroef M3x10	Vis M3x10	Schraube M3x10	Vite M3x10
4	4822 532 10285	Washer 3,2 mm	Sluiring 3,2 mm	Rondelle 3,2 mm	Unterlegscheibe 3,2 mm	Rondella 3,2 mm
5	4822 532 20311	Bush 3,1x8 mm	Bus 3,1x8 mm	Douille 3,1x8 mm	Buchse 3,1x8 mm	Boccola 3,1x8 mm
6	4822 502 10691	Screw M3x15	Schroef M3x15	Vis M3x15	Schraube M3x15	Vite M3x15
7	4822 502 30085	Screw 4Nx3/8"	Schroef 4Nx3/8"	Vis 4Nx3/8"	Schraube 4Nx3/8"	Vite 4Nx3/8"
8	4822 532 10333	Washer 4 mm	Sluiring 4 mm	Rondelle 4 mm	Unterlegscheibe 4 mm	Rondella 4 mm
9	4822 502 11066	Screw M4x10	Schroef M4x10	Vis M4x10	Schraube M4x10	Vite M4x10
10	4822 502 30096	Screw 6Nx3/4"	Schroef 6Nx3/4"	Vis 6Nx3/4"	Schraube 6Nx3/4"	Vite 6Nx3/4"
51	4822 459 10288	Ornamental plate	Sierplaat	Plaque ornementale	Zierplatte	Piastra ornamentale
52	4822 444 60201	Loudspeaker grille assy	Luidsprekerrooster sam.	Ens. grille HP	Lautsprechergitter, komplett	Assieme griglia altoparlante
53	4822 417 60089	Lock	Sluicing	Serrure	Verschluss	Blocco meccanico
54	4822 530 70141	Locking ring	Borging	Bague de blocage	Sicherungsring	Anello bloccaggio
55	4822 325 80115	Grommet	Tule	Passe-fil	Tülle	Anello tenuta
56	4822 402 60328	Bracket for motor	Beugel voor motor	Etrier pour moteur	Bügel für Motor	Squadra motore
57	4822 402 60327	Lock	Sluiting	Serrure	Verschluss	Blocco meccanico
58	4822 310 30233	Spring	Veer	Ressort	Feder	Molla
59	4822 402 60326	Lock	Sluiting	Serrure	Verschluss	Blocco meccanico
60	4822 460 30439	Ornamental strip	Sierstrip	Barrette ornementale	Zierstreifen	Striscia ornamentale
61	4822 459 10287	Ornamental plate	Sierplaat	Plaque ornementale	Zierplatte	Piastra ornamentale
62	4822 462 40016	Foot	Voet	Pied	Fuss	Piedino
63	4822 492 61688	Contact spring	Kontaktveer	Ressort de contact	Kontaktfeder	Molla di contatto
64	4822 492 60669	Contact spring	Kontaktheveer	Ressort de contact	Kontaktfeder	Molla di contatto
65	4822 444 60198	Lid of battery compartment	Deksel batterijruimte	Couvercle de la boîte à piles	Deckel Batteriefach	Coperchio alloggio batterie
66	4822 444 60199	Lid of flex storage	Deksel snoeropbergruimte	Couvercle du compartiment de cordon	Deckel Schnurfach	Coperchio alloggio cordone di rete
67	4822 325 60139	Grommet	Tule	Passe-fil	Tülle	Anello tenuta
68	4822 145 30057	Mains transformer	Voedingstransformator	Transformateur d'alimentation	Speisetransformator	Trasformatore di alimentazione
69	4822 411 50235	Knob (nickle-plated)	Knop (nikkel)	Bouton (nickel)	Knopf (vernickelt)	Manopola (nichelato)
70	4822 411 50236	Knob (nickle-plated)	Knop (nikkel)	Bouton (nickel)	Knopf (vernickelt)	Manopola (nichelato)
71	4822 290 30096	Contact lug	Kontaktvoet	Embase de contact	Kontaktzunge	Aletta di contatto
72	4822 492 50902	Leaf spring	Bladveer	Ressort à lame	Blattfeder	Molla piatta
73	4822 492 50903	Spring	Veer	Ressort	Feder	Molla
74	4822 401 10452	Fixing bracket	Bevestigingsbeugel	Etrier de fixation	Befestigungsbügel	Squadretta di fissaggio
75	4822 240 10021	Loudspeaker 4 Ω	Luidspreker 4 Ω	Haut-parleur 4 Ω	Lautsprecher 4 Ω	Altoparlante 4 Ω
76	4822 444 20113	Loudspeaker cover assy	Sam. luidsprekerdeksel	Ens. couvercle HP	Lautsprecherdeckel, komplett	Assieme coperchio altoparlante
77	4822 404 10151	Lock	Sluiting	Serrure	Verschluss	Bloccaggio
78	4822 532 60027	45-r.p.m.-adapter	45 toerenadapter	Adaptateur 45 tr.	Bobby für M 45-Platten	Adattatore 45 r.p.m.
79	4822 413 40498	Knob	Knop	Bouton	Knopf	Manopola
80	4822 532 10284	Clamping ring	Klemring	Collier de serrage	Klemmring	Anello di bloccaggio
81	4822 444 30154	Mounting-plate assy	Sam. montageplaat	Ens. plaque de montage	Montageplatte, komplett	Assieme piastra di montaggio
82	4822 454 20196	Ornamental plate	Sierplaat	Plaque ornementale	Zierplatte	Piastra ornamentale
83	4822 267 40031	Input socket	Aansluitbus	douille de raccordement	Anschlussbuchse	Preso alimentazione
84	4822 267 40073	Loudspeaker socket	Luidsprekerbus	Douille de HP	Lautsprecherbuchse	Preso altoparlante
85	4822 498 70042	Bracket	Beugel	Etrier	Bügel	Squadretta
86	4822 498 40195	Plastic grip	Plastic handgreep	Poignée plastique	Kunststoffhandgriff	Impugnatura in plastica
87	4822 444 50186	Base assy	Sam. bak	Ens. boftier	Gehäuse, komplett	Assieme base

Subject to modification

4822 726 10737

Printed in the Netherlands







LIST OF ELECTRICAL PARTS - STUKLIJST ELEKTRISCHIE ONDERDELEN - LISTE DES PIÉCES ELECTRIQUES - LISTE ELEKTRISCHER TEILE - LISTA COMPONENTI ELETRICI

Item Pos.	Code number	Description	Omschrijving	Désignation	Bezeichnung	Descrizione
Rep. Pos.	Kodenummer					
Pos.	Numéro de code					
Pos.	Code-Nummer					
	Codice					
T403	4822 272 10083	Voltage adapter	Spanningscarroussel	Adaptateur de tension	Spannungswähler	Cambiatensioni
	4822 145 30057	Mains transformer	Voodingstransformator	Transformateur d'alimentation	Speisetransformator	Trasformatore di rete
VL1	4822 252 20007	Temperature fuse	Temperatuurveiligheid	Fusible thermique	Temperatursicherung	Fusibile termico
M	4822 361 20085	Motor	Motor	Motor	Motor	Motore
SK1a	4822 290 80226	Switch	Schakelaar	Commutateur	Schalter	Commutatore
SK1b	4822 290 80225	Switch	Schakelaar	Commutateur	Schalter	Commutatore
LS401-LS402	4822 240 10021	Loudspeaker 4 Ω	Luidspreker 4 Ω	Haut-parleur 4 Ω	Lautsprecher 4 Ω	Altoparlante 4 Ω
BU1	4822 267 40031	Socket	Ansluitbus	Douille de raccordement	Anschlussbuchse	Presà
Bu2-BU3	4822 267 40073	Loudspeaker socket	Luidsprekerbus	Douille de HP	Lautsprecherbuchse	Presà altoparlante
TS411-TS412	4822 130 40313	Transistor BC149B	Transistor BC149B	Transistor BC149B	Transistor BC149B	Transistor BC149B
TS413-TS414	4822 130 40614	Transistor BC158A	Transistor BC158A	Transistor BC158A	Transistor BC158A	Transistor BC158A
TS415a-TS415b	4822 130 40319	Pair of transistors AC187/01	Transistorpaar AC187/01	Paire de transistors AC187/01	Transistorpaar AC187/01	Coppia transistor AC187/01
TS416a-TS416b	4822 130 40319	Pair of transistors AC188/01	Transistorpaar AC188/01	Paire de transistors AC188/01	Transistorpaar AC188/01	Coppia transistor AC188/01
TS475	4822 130 40096	Transistor AC127	Transistor AC127	Transistor AC127	Transistor AC127	Transistor AC127
TS476	4822 130 40095	Transistor AC128	Transistor AC128	Transistor AC128	Transistor AC128	Transistor AC128
D419-D420	4822 130 30266	Diode OF162	Diode OF162	Diode OF162	Diode OF162	Diode OF162
D482-D483	4822 130 30192	Diode BY126	Diode BY126	Diode BY126	Diode BY126	Diode BY126
D404	4822 130 30192	Diode BA148	Diode BA148	Diode BA148	Diode BA148	Diode BA148
D405-D406	4822 130 30256	Diode BA148	Diode BA148	Diode BA148	Diode BA148	Diode BA148
R421-R422	4822 100 10021	Potentiometer 1 kΩ	Potentiometer 1 kΩ	Potentiomètre 1 kΩ	Potentiometer 1 kΩ	Potentiometro 1 kΩ
R423-R424	4822 102 30103	Potentiometer 470 kΩ (balance)	Potentiometer 470 kΩ (balans)	Potentiomètre 470 kΩ (balans)	Potentiometer 470 kΩ (balance)	Potentiometro 470 kΩ (Bilanciam.)
R425-R426	4822 102 30104	Potentiometer 220 kΩ (tone)	Potentiometer 220 kΩ (toon)	Potentiomètre 220 kΩ (tono)	Potentiometer 220 kΩ (tonaliteit)	Potentiometro 220 kΩ (tono)
R427-R428	4822 102 30105	Potentiometer 50+170 kΩ (volume)	Potentiometer 50+170 kΩ (volume)	Potentiomètre 50+170 kΩ (volume)	Potentiometer 50+170 kΩ (Lautstärke)	Potentiometro 50+170 kΩ (volume)
R523-R524	4822 116 30016	NTC resistor 130 Ω	NTC weerstand 130 Ω	NTC weerstand 130 Ω	NTC-waerstand 130 Ω	Resistenza NTC 130 Ω
R579	4822 110 50048	Resistor 6,2 Ω	Weerstand 6,2 Ω	Weerstand 6,2 Ω	Widerstand 6,2 Ω	Resistenza 6,2 Ω
R582	4822 116 60003	Resistor 4,7 Ω	Weerstand 4,7 Ω	Weerstand 4,7 Ω	Widerstand 4,7 Ω	Resistenza 4,7 Ω
R494	4822 100 10073	Potentiometer 220 Ω	Potentiometer 220 Ω	Potentiomètre 220 Ω	Potentiometer 220 Ω	Potentiometro 220 Ω
S488	4822 157 50013	Coil (140 Ω - 10 %)	Spool (140 Ω - 10 %)	Spole (140 Ω - 10 %)	Spule (140 Ω - 10 %)	Bobina (140 Ω - 10 %)
C605-C606	4822 124 20388	Electrolytic capacitor 150 μF - 10 V	Electrolytic capacitor 150 μF - 10 V	Elco 150 μF - 10 V	Condensateur électrolytique 150 μF - 10 V	Condensatore elettrolitico 150 μF - 10 V
C607-C608	4822 124 20405	Electrolytic capacitor 470 μF - 6,4 V	Electrolytic capacitor 470 μF - 6,4 V	Elco 470 μF - 6,4 V	Condensateur électrolytique 470 μF - 6,4 V	Condensatore elettrolitico 470 μF - 6,4 V
C611-C612	4822 124 20406	Electrolytic capacitor 470 μF - 10 V	Electrolytic capacitor 470 μF - 10 V	Elco 470 μF - 10 V	Condensateur électrolytique 470 μF - 10 V	Condensatore elettrolitico 470 μF - 10 V
C613-C614	4822 124 20342	Electrolytic capacitor 1,5 μF - 64 V	Elco 1,5 μF - 64 V	Elco 1,5 μF - 64 V	Condensateur électrolytique 1,5 μF - 64 V	Condensatore elettrolitico 1,5 μF - 64 V
C617-C618	4822 124 20382	Electrolytic capacitor 100 μF - 10 V	Elco 100 μF - 10 V	Elco 100 μF - 10 V	Condensateur électrolytique 100 μF - 10 V	Condensatore elettrolitico 100 μF - 10 V
C631	4822 124 20423	Electrolytic capacitor 1500 μF - 16 V	Elco 1500 μF - 16 V	Elco 1500 μF - 16 V	Condensateur électrolytique 1500 μF - 16 V	Condensatore elettrolitico 1500 μF - 16 V
C775	4822 124 20342	Electrolytic capacitor 1,6 μF - 25 V	Elco 1,6 μF - 25 V	Elco 1,6 μF - 25 V	Condensateur électrolytique 1,6 μF - 25 V	Condensatore elettrolitico 1,6 μF - 25 V

LISTA DE COMPONENTES ELECTRICOS - ELEKTRISK STYCKELISTA - LISTE OVER ELEKTRISKE DELE - DEL-LISTE FOR ELEKTRISKE KOMPONENTER - SÄHKÖINEN OSALUETTELO

Pos.	Code number	Description	Benämning	Benævnelse	Beskrivelse	Nimitys
Pos.	Kodenummer					
Pos.	Numéro de code					
Pos.	Code-Nummer					
Osa	Codice					
T403	4822 272 10083	Cambiador de tensión	Spänningsadapter	Spændingsadapter	Spenningsadapter	Jännitteenvaihtokytkin
VL1	4822 252 20007	Transformador de alimentación	Nettransformator	Nettransformator	Nettransformator	Verkkömuuntaja
M	4822 361 20085	Fusible térmico	Temperatursikring	Temperatursikring	Smeltesikring	Lämpösulake
SK1a	4822 290 80226	Motor	Motor	Motor	Motor	Moottori
SK1b	4822 290 80225	Commutador	Omkopplare	Afbryder	Bryter	Kytkin
LS401-LS402	4822 240 10021	Altavoz 4 Ω	Omkopplare	Afbryder	Bryter	Kytkin
BU1	4822 267 40031	Enchufe de conexión	Högtalare 4 Ω	Högtalare 4 Ω	Höjtalar 4 Ω	Kovakänninen 4 Ω
BU2-BU3	4822 267 40073	Enchufe de altavoz	Anslutningskontakt	Bøsning	Kontakt	Pistukka
TS411-TS412	4822 130 40313	Transistor BC149B	Högtalarkontakt	Höjtalarbøsning	Höjtalerkontakt	Kovakännispistukka
TS413-TS414	4822 130 40614	Transistor BC158A	Transistor BC149B	Transistor BC149B	Transistor BC149B	Transistor BC149B
TS415a-TS415b	4822 130 40319	Par de transistores AC187/01	Transistor BC158A	Transistor BC158A	Transistor BC158A	Transistor BC158A
TS416a-TS416b	4822 130 40319	Par de transistores AC188/01	Transistorpaar AC187/01	Parrede transistorer AC187/01	Transistorpar AC187/01	Transistorpari AC187/01
TS475	4822 130 40096	Transistor AC127	Transistor AC127	Transistor AC127	Transistor AC127	Transistor AC127
TS476	4822 130 40095	Transistor AC128	Transistor AC128	Transistor AC128	Transistor AC128	Transistor AC128
D419-D420	4822 130 30266	Diode OF162	Diode OF162	Diode OF162	Diode OF162	Diode OF162
D482-D483	4822 130 30192	Diode BY126	Diode BY126	Diode BY126	Diode BY126	Diode BY126
D404	4822 130 30192	Diode BA148	Diode BA148	Diode BA148	Diode BA148	Diode BA148
D405-D406	4822 130 30256	Diode BA148	Diode BA148	Diode BA148	Diode BA148	Diode BA148
R421-R422	4822 100 10021	Potentiometro 1 kΩ	Potentiometer 1 kΩ	Potentiometer 1 kΩ	Potentiometer 1 kΩ	Potentiometri 1 kΩ
R423-R424	4822 102 30103	Potenciometro 470 kΩ (equilibrio)	Potentiometer 470 kΩ (balans)	Potentiometer 470 kΩ (balance)	Potentiometer 470 kΩ (balance)	Potentiometri 470 kΩ (tasaus)
R425-R426	4822 102 30104	Potenciometro 220 kΩ (tono)	Potentiometer 220 kΩ (ton)	Potentiometer 220 kΩ (tone)	Potentiometer 220 kΩ (tone)	Potentiometri 220 kΩ (sävy)
R427-R428	4822 102 30105	Potenciometro 50+170 kΩ (volumen)	Potentiometer 50+170 kΩ (volym)	Potentiometer 50+170 kΩ (styrke)	Potentiometer 50+170 kΩ (volum)	Potentiometri 50+170 kΩ (voimakkaus)
R523-R524	4822 116 30016	Resistencia CNT (NTC) 130 Ω	NTC-motstånd 130 Ω	NTC-motstånd 130 Ω	NTC-motstånd 130 Ω	NTC vastus 130 Ω
R579	4822 110 50048	Resistencia 6,2 Ω	Motstånd 6,2 Ω	Motstånd 6,2 Ω	Motstånd 6,2 Ω	Vastus 6,2 Ω
R582	4822 116 60003	Resistencia 4,7 Ω	Motstånd 4,7 Ω	Motstånd 4,7 Ω	Motstånd 4,7 Ω	Vastus 4,7 Ω
R494	4822 100 10073	Potenciometro 220 Ω	Potentiometer 220 Ω	Potentiometer 220 Ω	Potentiometer 220 Ω	Potentiometri 220 Ω
S488	4822 157 50013	Bobina (140 Ω - 10 %)	Spole (140 Ω - 10 %)	Spole (140 Ω - 10 %)	Spole (140 Ω - 10 %)	Kela (140 Ω - 10 %)
C605-C606	4822 124 20388	Cond. electrol. 150 μF - 10 V	El. condensator 150 μF - 10 V	El. kondensator 150 μF - 10 V	Elektrolytkondensator 150 μF - 10 V	Elektrolyttikondensaattori 150 μF - 10 V
C607-C608	4822 124 20405	Cond. electrol. 470 μF - 6,4 V	El. condensator 470 μF - 6,4 V	El. kondensator 470 μF - 6,4 V	Elektrolytkondensator 470 μF - 6,4 V	Elektrolyttikondensaattori 470 μF - 6,4 V
C611-C612	4822 124 20406	Cond. electrol. 470 μF - 10 V	El. condensator 470 μF - 10 V	El. kondensator 470 μF - 10 V	Elektrolytkondensator 470 μF - 10 V	Elektrolyttikondensaattori 470 μF - 10 V
C613-C614	4822 124 20342	Cond. electrol. 1,5 μF - 64 V	El. condensator 1,5 μF - 64 V	El. kondensator 1,5 μF - 64 V	Elektrolytkondensator 1,5 μF - 64 V	Elektrolyttikondensaattori 1,5 μF - 64 V
C617-C618	4822 124 20382	Cond. electrol. 100 μF - 10 V	El. condensator 100 μF - 10 V	El. kondensator 100 μF - 10 V	Elektrolytkondensator 100 μF - 10 V	Elektrolyttikondensaattori 100 μF - 10 V
C631	4822 124 20423	Cond. electrol. 1500 μF - 16 V	El. condensator 1500 μF - 16 V	El. kondensator 1500 μF - 16 V	Elektrolytkondensator 1500 μF - 16 V	Elektrolyttikondensaattori 1500 μF - 16 V
C775	4822 124 20342	Cond. electrol. 1,6 μF - 25 V	El. condensator 1,6 μF - 25 V	El. kondensator 1,6 μF - 25 V	Elektrolytkondensator 1,6 μF - 25 V	Elektrolyttikondensaattori 1,6 μF - 25 V



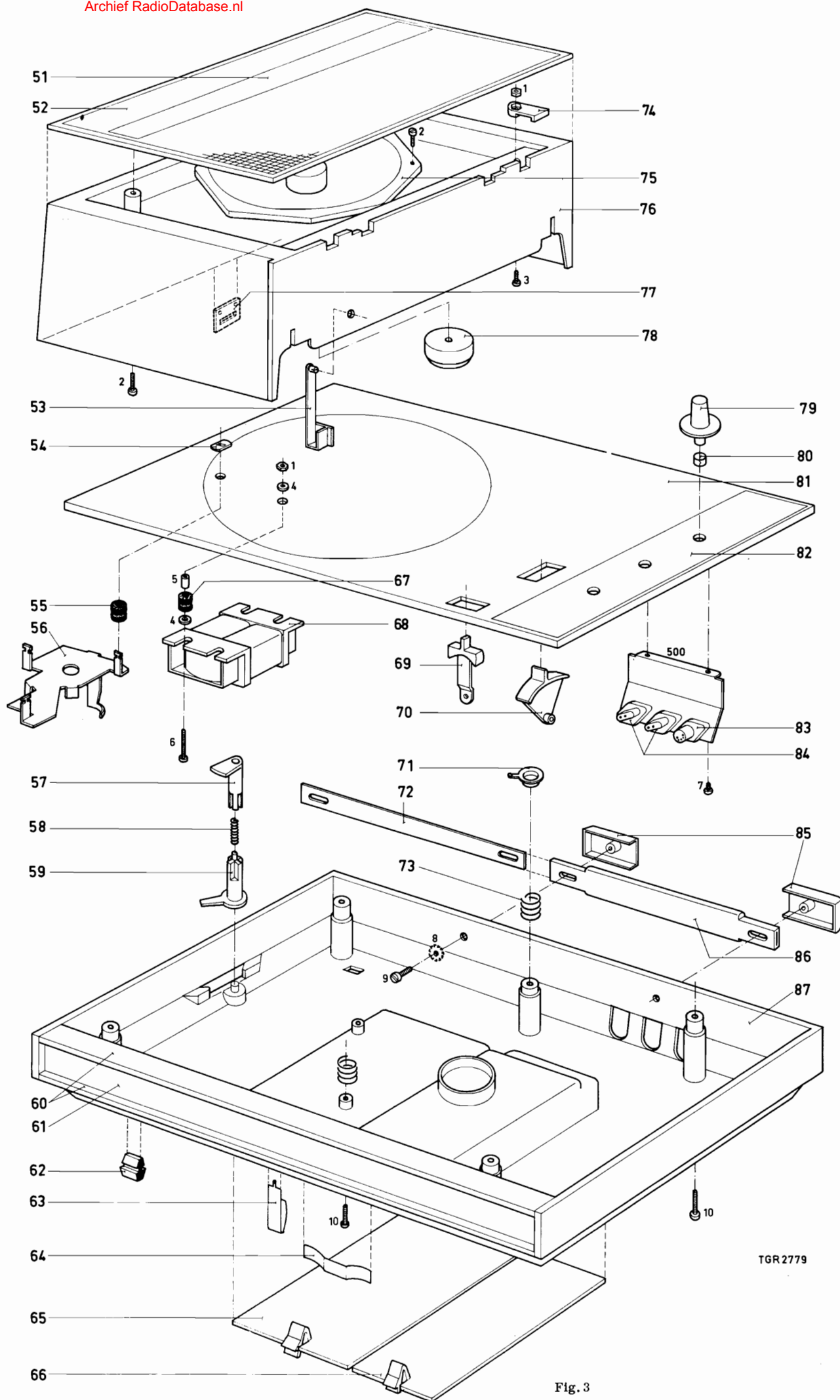


Fig. 3

LISTA DE COMPONENTES MECANICOS (CAJA) - MEKANISK STYCKLISTA (LÅDA) - LISTE OVER MEKANISKE DELE (KABINET)  
DEL-LISTE FOR MEKANISKE KOMPONENTER - MEKAANINEN OSALUETTELO (LAATIKKO)

Pos	No de código	Descripción	Benämning	Benævneelse	Beskrivelse	Nimitys
Pos	Kodnummer	(E)	(S)	(DK)	(N)	(SF)
Pos	Kodenr.					
Pos	Kodnummer					
Osa	Tilanusnumero					
1	4822 505 10325	Tuerca M3	Mutter M3	Møtrik M3	Mutter M3	Mutteri M3
2	4822 502 30054	Tornillo 6Nx1/2"	Skruv 6Nx1/2"	Skrue 6Nx1/2"	Skrue 6Nx1/2"	Ruuvi 6Nx1/2"
3	4822 501 10689	Tornillo M3x10	Skruv M3x10	Skrue M3x10	Skrue M3x10	Ruuvi M3x10
4	4822 532 10285	Arandela de cierre 3,2 mm	Bricka 3,2 mm	Skive 3,2 mm	Skive 3,2 mm	Aluslevy 3,2 mm
5	4822 532 20311	Tubo 3,1x8 mm	Bussning 3,1x8 mm	Bøsning 3,1x8 mm	Bøsning 3,1x8 mm	Hylsy 3,1x8 mm
6	4822 502 10691	Tornillo M3x15	Skruv M3x15	Skrue M3x15	Skrue M3x15	Ruuvi M3x15
7	4822 502 30085	Tornillo 4Nx3/8"	Skruv 4Nx3/8"	Skrue 4Nx3/8"	Skrue 4Nx3/8"	Ruuvi 4Nx3/8"
8	4822 532 10333	Arandela de cierre 4 mm	Bricka 4 mm	Skive 4 mm	Skive 4 mm	Aluslevy 4 mm
9	4822 502 11066	Tornillo M4x10	Skruv M4x10	Skrue M4x10	Skrue M4x10	Ruuvi M4x10
10	4822 502 30096	Tornillo 6Nx3/4"	Skruv 6Nx3/4"	Skrue 6Nx3/4"	Skrue 6Nx3/4"	Ruuvi 6Nx3/4"
51	4822 459 10288	Placa ornamental	Ornamentplatta	Pynteplade	Dekorplade	Koristelevy
52	4822 444 60201	Conj. rejilla de altavoz	Högtalargaller komplett	Højtalergitter, samlet	Højtalergitter, kompl.	Kaiuttimen ritilä yhd.
53	4822 417 60089	Cierre	Lås	Lås	Lås	Lukko
54	4822 530 70141	Aseguramiento	Låsbricka	Låsering	Låsring	Lukkorengas
55	4822 325 80115	Tul	Gummibussning	Tylle	Gjennomføring	Hylsæ
56	4822 402 60328	Abrazadera para motor	Vinkel för motor	Bøjle for motor	Brakett for motor	Levy moottorissa
57	4822 402 60327	Cierre	Lås	Lås	Lås	Lukko
58	4822 310 30233	Resorte	Fjäder	Fjeder	Fjær	Jousi
59	4822 402 60326	Cierre	Lås	Lås	Lås	Lukko
60	4822 460 30439	Tira ornamental	Dekorlist	Pyntestrip	Dekorlist	Koristenauha
61	4822 459 10287	Placa ornamental	Ornamentplatta	Pynteplade	Dekorplade	Koristelevy
62	4822 462 40016	Pie	Fot	Fod	Fot	Jalka
63	4822 492 61688	Resorte de contacto	Kontaktfjäder	Kontaktfjeder	Kontaktfjær	Kosketinjousi
64	4822 492 60669	Resorte de contacto	Kontaktfjäder	Kontaktfjeder	Kontaktfjær	Kosketinjousi
65	4822 444 60198	Tapa del comp. de pilas	Batterilucka	Låg for batterirum	Deksel for batterirom	Paristikotelon kansi
66	4822 444 60199	Tapa del comp. del cable	Lucka för nätssladd	Låg for ledningsrum	Deksel for netledningsrom	Johtokotelon kansi
67	4822 325 60139	Tul	Gummikutts	Tylle	Gjennomføring	Hylsæ
68	4822 145 30057	Transf. de alimentación	Nätträn sformator	Nettransformator	Nettrafo	Verkkomuuntaja
69	4822 411 50235	Botón (níquel)	Ratt (nickel platerad)	Knap (forniklet)	Knapp (forniklet)	Nuppi (nikkelöity)
70	4822 411 50236	Botón (níquel)	Ratt (nickel platerad)	Knap (forniklet)	Knapp (forniklet)	Nuppi (nikkelöity)
71	4822 290 30096	Pie de contacto	Kontaktflik	Kontaktflik	Kontaktfjær	Kosketinkorvake
72	4822 492 50902	Resorte de lámina	Bladfjäder	Bladfjeder	Bladfjær	Levyjousi
73	4822 492 50903	Resorte	Fjäder	Fjeder	Fjær	Jousi
74	4822 401 10452	Abrazadera de fij.	Vinkelfäste	Befæstigelsesbøjle	Festbrakett	Kiinnitin
75	4822 240 10021	Altavoz 4 Ω	Högtalare 4 Ω	Højtaler 4 Ω	Højtaler 4 Ω	Kovaääninen 4 Ω
76	4822 444 20113	Conj. tapa de altavoz	Högtalarlåda komplett	Højtalerdæksel, samlet	Højtalerdæksel, kompl.	Kovaäänisen koteloyhd.
77	4822 404 10151	Cierre	Lås	Lås	Lås	Lukko
78	4822 532 60027	Adaptador para 45 revol/min	Adapter för 45 varvs-skiva	45 omdr/min - adapter	Senterring for 45-plater	45-kier. keskiökappale
79	4822 413 40498	Botón	Ratt	Knap	Knapp	Nuppi
80	4822 532 10284	Arandela de retén	Låsring	Klemring	Spennring	Puristusrengas
81	4822 444 30154	Conj. placa de montaje	Monteringsplatta komplett	Montageplade, samlet	Monteringsplate, kompl.	Asennuslevy yhd.
82	4822 454 20196	Placa ornamental	Ornamentplatta	Pynteplade	Dekorplade	Koristelevy
83	4822 267 40031	Enchufe de conexión	Ingångskontakt	Indgangsbøsning	Inngangskontakt	Tulopistukka
84	4822 267 40073	Enchufe para altavoz	Högtalarkontakt	Højtalerbøsning	Højtalarkontakt	Kovaäänispistukka
85	4822 498 70042	Abrazadera	Vinkel	Bøjle	Brakett	Kappale
86	4822 498 40195	Asa de plástico	Plasthandtag	Plasticgreb	Plasthåndtak	Muovikahua
87	4822 444 50186	Conj. caja	Bottenplatta komplett	Kassette, samlet	Bunnplate, kompl.	Pohja yhd.