

# GRAMOPHONES 22GF705

04P/33P/67P



TGR 2902

## PHILIPS



### GB TECHNICAL DATA

Mains voltages /04P/33P : 110-127-220-240 V, 50 Hz  
 Mains voltages /67P : 110-127-220-240 V, 60 Hz  
 Power consumption : 25 W  
 Output power : 2x3,5 W (d = 10 %)  
 PU-heads : 22GP200, 22GP300  
 Record player : 22GC005

### F CARACTERISTIQUES TECHNIQUES

Alimentation secteur /04P/33P : 110-127-220-240 V, 50 Hz  
 Alimentation secteur /67P : 110-127-220-240 V, 60 Hz  
 Consommation : 25 W  
 Puissance de sortie : 2x3,5 W (d = 10 %)  
 Têtes P. U. : 22GP200, 22GP300  
 Tourne-disques : 22GC005

### I DATI TECNICI

Tensione di rete /04P/33P : 110-127-220-240 V, 50 Hz  
 Tensione di rete /67P : 110-127-220-240 V, 60 Hz  
 Consumo : 25 W  
 Potenza d'uscita : 2x3,5 W (d = 10 %)  
 Testine : 22GP200, 22GP300  
 Giradischi : 22GC005

### S TEKNISKA DATA

Nätspänningar /04P/33P : 110-127-220-240 V, 50 Hz  
 Nätspänningar /67P : 110-127-220-240 V, 60 Hz  
 Effektförbrukning : 25 W  
 Uteffekt : 2x3,5 W (d = 10 %)  
 Nälmikrofoner : 22GP200, 22GP300  
 Skivspelare : 22GC005

### N TEKNISKE DATA

Nettspenninger /04P/33P : 110-127-220-240 V, 50 Hz  
 Nettspenninger /67P : 110-127-220-240 V, 60 Hz  
 Effektförbruk : 25 W  
 Utgangseffekt : 2x3,5 W (d = 10 %)  
 P. U. -hoder : 22GP200, 22GP300  
 Platespiller : 22GC005

### NL TECHNISCHE GEGEVENS

Netvoeding /04P/33P : 110-127-220-240 V, 50 Hz  
 Netvoeding /67P : 110-127-220-240 V, 60 Hz  
 Opgenomen vermogen : 25 W  
 Uitgangsvermogen : 2x3,5 W (d = 10 %)  
 P. U. koppen : 22GP200, 22GP300  
 Platen-speler : 22GC005

### D TECHNISCHE DATEN

Netzspannungen /04P/33P : 110-127-220-240 V, 50 Hz  
 Netzspannungen /67P : 110-127-220-240 V, 60 Hz  
 Leistungsaufnahme : 25 W  
 Ausgangsleistung : 2x3,5 W (d = 10 %)  
 Tonabnehmer : 22GP200, 22GP300  
 Plattenspieler : 22GC005

### E DATOS TECNICOS

Tensión de red /04P/33P : 110-127-220-240 V, 50 Hz  
 Tensión de red /67P : 110-127-220-240 V, 60 Hz  
 Potencia de consumo : 25 W  
 Potencia de salida : 2x3,5 W (d = 10 %)  
 Cabezas fonocaptoras : 22GP200, 22GP300  
 Tocadiscos : 22GC005

### DK TEKNISKE DATA

Netspændinger /04P/33P : 110-127-220-240 V, 50 Hz  
 Netspændinger /67P : 110-127-220-240 V, 60 Hz  
 Strømförbrug : 25 W  
 Udgangseffekt : 2x3,5 W (d = 10 %)  
 Pick-up's : 22GP200, 22GP300  
 Pladespiller : 22GC005

### SF TEKNILLISET TIEDOT

Verkköjännitteet /04P/33P : 110-127-220-240 V, 50 Hz  
 Verkköjännitteet /67P : 110-127-220-240 V, 60 Hz  
 Tehontarve : 25 W  
 Lähtöteho : 2x3,5 W (d = 10 %)  
 Äänipää : 22GP200, 22GP300  
 Soitin koneisto : 22GC005

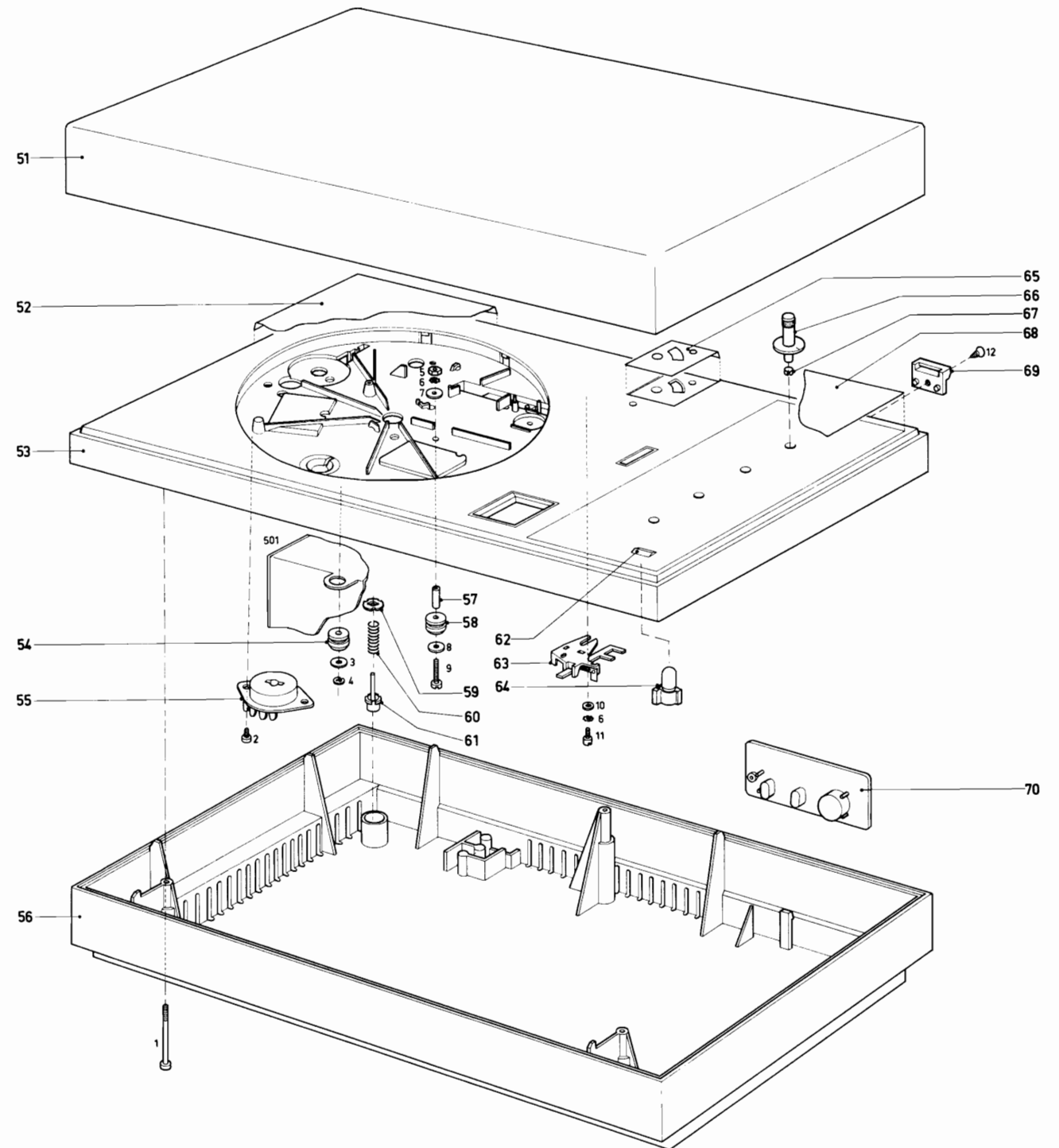


Fig. 1

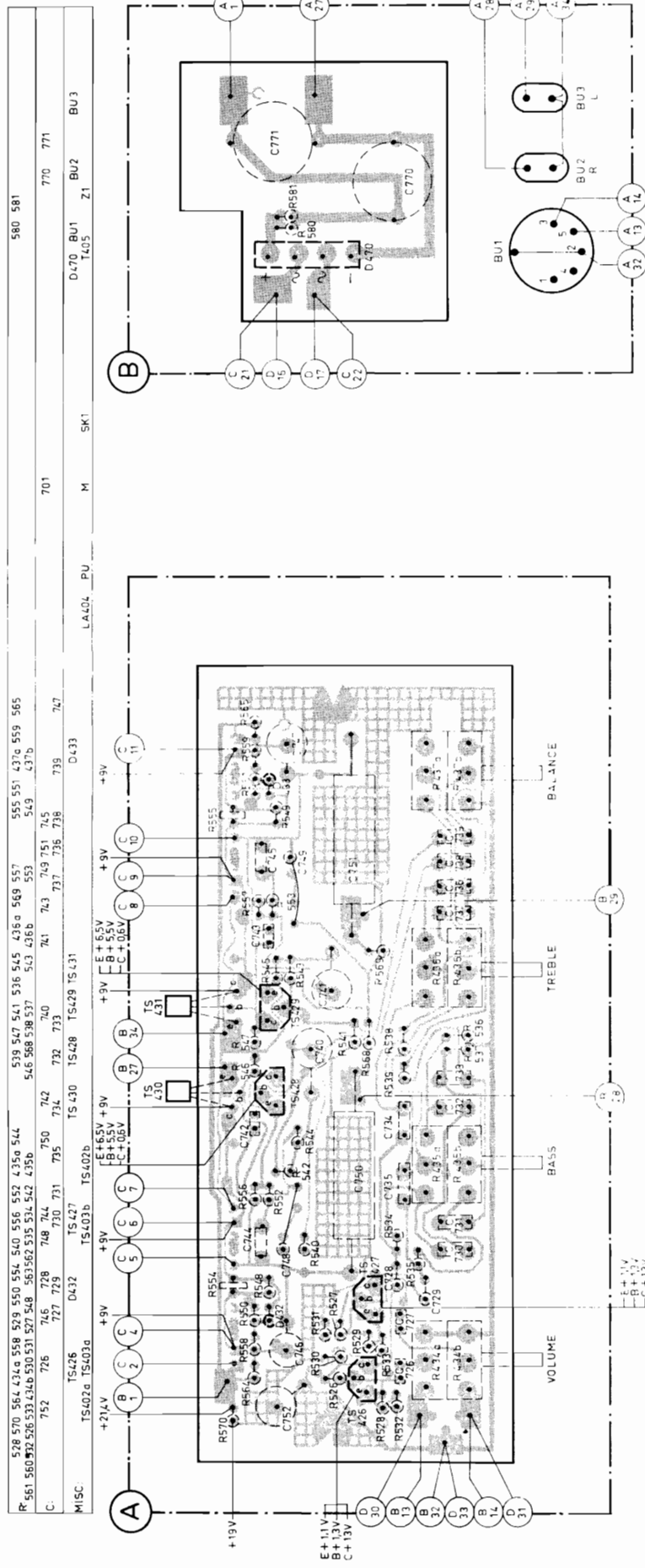
Index: CS27623 - CS27626



Subject to modification

4822 726 10743

Printed in the Netherlands



CS27624

580	581	582	583	584	585	586	587	588	589	590	591	592	593	594	595	596	597	598	599	600	601	602	603	604	605	606	607	608	609	610	611	612	613	614	615	616	617	618	619	620	621	622	623	624	625	626	627	628	629	630	631	632	633	634	635	636	637	638	639	640	641	642	643	644	645	646	647	648	649	650	651	652	653	654	655	656	657	658	659	660	661	662	663	664	665	666	667	668	669	670	671	672	673	674	675	676	677	678	679	680	681	682	683	684	685	686	687	688	689	690	691	692	693	694	695	696	697	698	699	700	701	702	703	704	705	706	707	708	709	710	711	712	713	714	715	716	717	718	719	720	721	722	723	724	725	726	727	728	729	730	731	732	733	734	735	736	737	738	739	740	741	742	743	744	745	746	747	748	749	750	751	752	753	754	755	756	757	758	759	760	761	762	763	764	765	766	767	768	769	770	771	772	773	774	775	776	777	778	779	780	781	782	783	784	785	786	787	788	789	790	791	792	793	794	795	796	797	798	799	800
-----	-----	-----	-----	-----	-----	-----	-----	-----	-----	-----	-----	-----	-----	-----	-----	-----	-----	-----	-----	-----	-----	-----	-----	-----	-----	-----	-----	-----	-----	-----	-----	-----	-----	-----	-----	-----	-----	-----	-----	-----	-----	-----	-----	-----	-----	-----	-----	-----	-----	-----	-----	-----	-----	-----	-----	-----	-----	-----	-----	-----	-----	-----	-----	-----	-----	-----	-----	-----	-----	-----	-----	-----	-----	-----	-----	-----	-----	-----	-----	-----	-----	-----	-----	-----	-----	-----	-----	-----	-----	-----	-----	-----	-----	-----	-----	-----	-----	-----	-----	-----	-----	-----	-----	-----	-----	-----	-----	-----	-----	-----	-----	-----	-----	-----	-----	-----	-----	-----	-----	-----	-----	-----	-----	-----	-----	-----	-----	-----	-----	-----	-----	-----	-----	-----	-----	-----	-----	-----	-----	-----	-----	-----	-----	-----	-----	-----	-----	-----	-----	-----	-----	-----	-----	-----	-----	-----	-----	-----	-----	-----	-----	-----	-----	-----	-----	-----	-----	-----	-----	-----	-----	-----	-----	-----	-----	-----	-----	-----	-----	-----	-----	-----	-----	-----	-----	-----	-----	-----	-----	-----	-----	-----	-----	-----	-----	-----	-----	-----	-----	-----	-----	-----	-----	-----	-----	-----	-----	-----	-----	-----	-----	-----	-----	-----	-----	-----	-----	-----	-----	-----

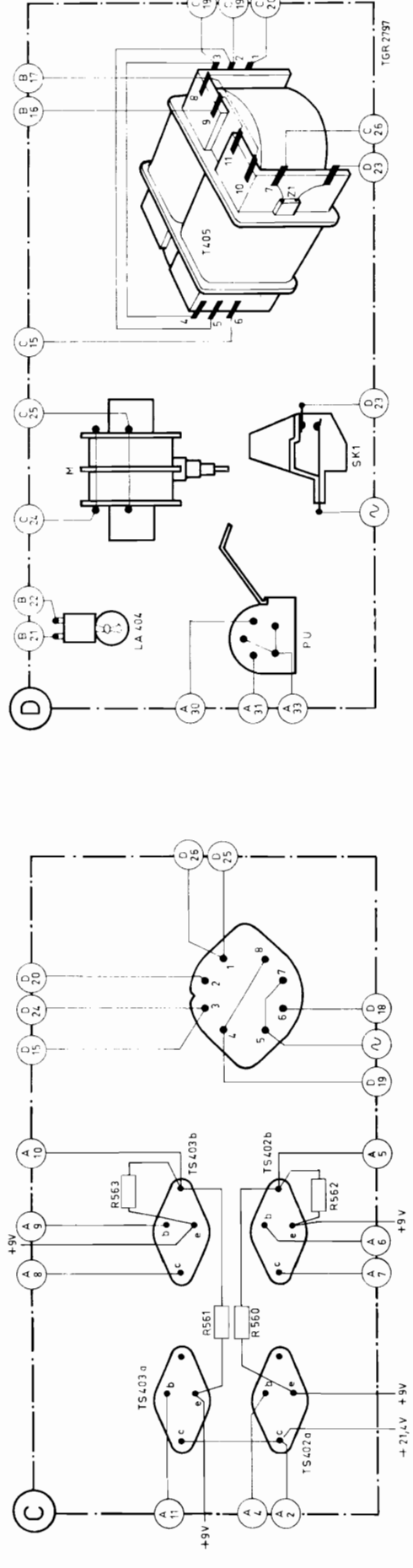


Fig. 2

TS426	TS427	TS428	TS429	TS430	TS431	TS432	TS433	TS434	TS435	TS436	TS437	TS438	TS439	TS440	TS441	TS442	TS443	TS444	TS445	TS446	TS447	TS448	TS449	TS450	TS451	TS452	TS453	TS454	TS455	TS456	TS457	TS458	TS459	TS460	TS461	TS462	TS463	TS464	TS465	TS466	TS467	TS468	TS469	TS470	TS471	TS472	TS473	TS474	TS475	TS476	TS477	TS478	TS479	TS480	TS481	TS482	TS483	TS484	TS485	TS486	TS487	TS488	TS489	TS490	TS491	TS492	TS493	TS494	TS495	TS496	TS497	TS498	TS499	TS500
-------	-------	-------	-------	-------	-------	-------	-------	-------	-------	-------	-------	-------	-------	-------	-------	-------	-------	-------	-------	-------	-------	-------	-------	-------	-------	-------	-------	-------	-------	-------	-------	-------	-------	-------	-------	-------	-------	-------	-------	-------	-------	-------	-------	-------	-------	-------	-------	-------	-------	-------	-------	-------	-------	-------	-------	-------	-------	-------	-------	-------	-------	-------	-------	-------	-------	-------	-------	-------	-------	-------	-------	-------	-------	-------

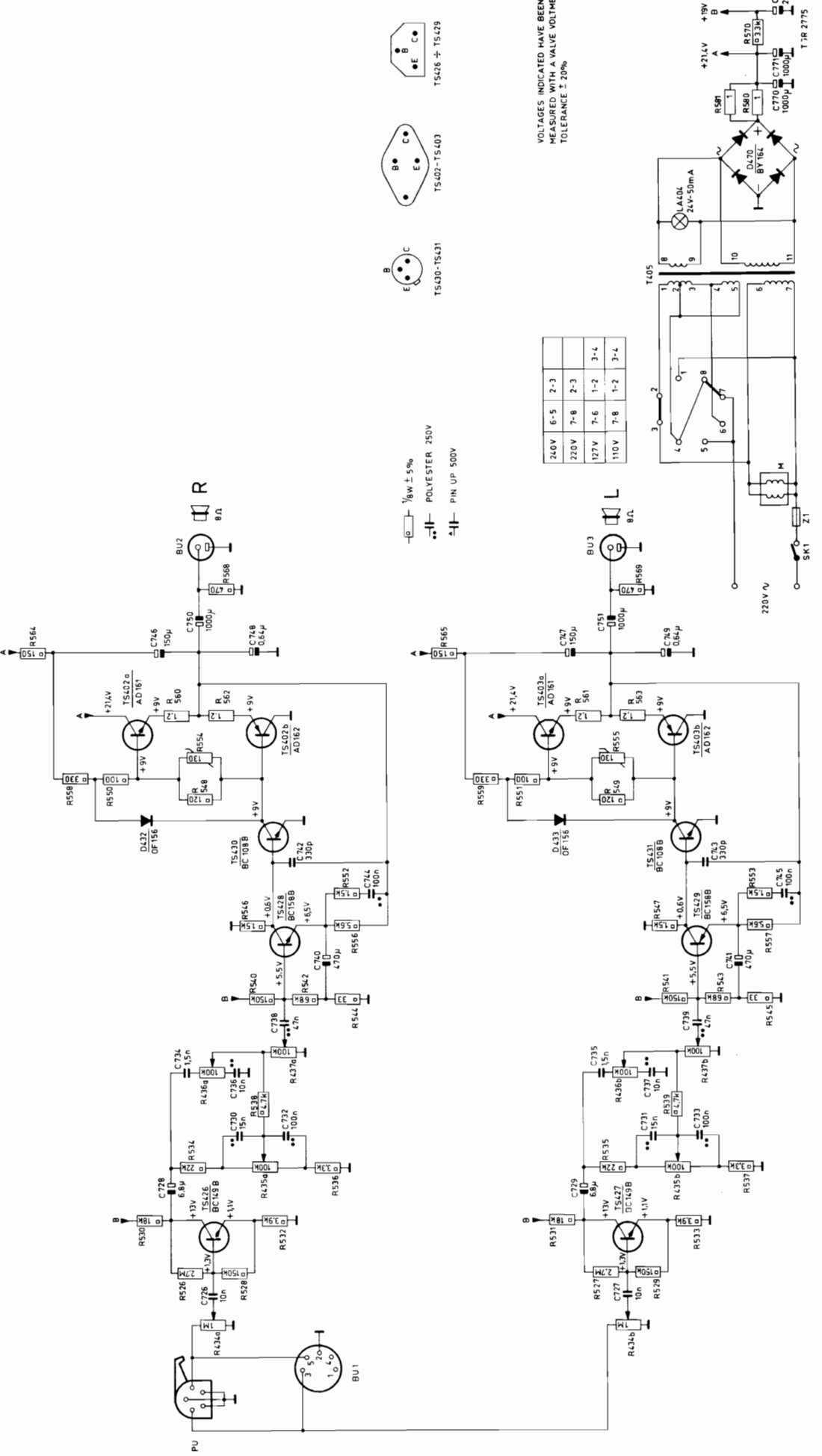


Fig. 3

VOLTAGES INDICATED HAVE BEEN MEASURED WITH A VALVE VOLTMETER TOLERANCE ± 20%

LIST OF ELECTRICAL PARTS - STUKLIJST ELEKTRISCHE ONDERDELEN - LISTE DES PIÉCES ELECTRIQUES - LISTE ELEKTRISCHER TEILE - LISTA DEI COMPONENTI ELETRICI

(GB)

4822 272 10079 Voltage adapter  
 4822 146 20451 Mains transformer  
 4822 252 20007 Thermal fuse  
 4822 134 40225 Lamp 24 V - 0,05 A  
 4822 277 60117 Switch  
 4822 267 20128 Plug plate assy.  
 4822 130 40349 AD161/AD162  
 4822 130 40313 BC149B  
 4822 130 40477 BC158B  
 4822 130 40343 BC108B  
 4822 130 30265 OF156  
 4822 130 30414 BY164  
 4822 102 30162 1 M $\Omega$  log.  
 4822 102 30159 100 k $\Omega$  lin.  
 4822 102 30161 100 k $\Omega$  bal.  
 4822 110 60198 2,7 M $\Omega$   
 4822 116 30016 NTC 130  $\Omega$   
 4822 116 60004 1,2  $\Omega$   
 4822 116 60005 1  $\Omega$   
 4822 122 30043 0,01  $\mu$ F - 40 V  
 4822 124 20349 6,8  $\mu$ F - 40 V  
 4822 121 40316 1,5 nF  
 4822 124 20405 470  $\mu$ F - 6,3 V  
 4822 122 30055 330 pF - 100 V  
 4822 124 20393 150  $\mu$ F - 10 V  
 4822 124 20092 0,64  $\mu$ F - 64 V  
 4822 124 20416 1000  $\mu$ F - 10 V  
 4822 124 20395 220  $\mu$ F - 16 V  
 4822 126 20419 1000  $\mu$ F - 25 V

(NL)

Spanningscarrousel  
 Transformator  
 Temp. veiligheid  
 Lamp 24 V - 0,05 A  
 Schakelaar  
 Sam. stekeerplaat  
 AD161/AD162  
 BC149B  
 BC158B  
 BC108B  
 OF156  
 BY164  
 1 M $\Omega$  log.  
 100 k $\Omega$  lin.  
 100 k $\Omega$  bal.  
 2,7 M $\Omega$   
 NTC 130  $\Omega$   
 1,2  $\Omega$   
 1  $\Omega$   
 0,01  $\mu$ F - 40 V  
 6,8  $\mu$ F - 40 V  
 1,5 nF  
 470  $\mu$ F - 6,3 V  
 330 pF - 100 V  
 150  $\mu$ F - 10 V  
 0,64  $\mu$ F - 64 V  
 1000  $\mu$ F - 10 V  
 220  $\mu$ F - 16 V  
 1000  $\mu$ F - 25 V

(F)

Adaptateur de tension  
 Transformateur  
 Fusible thermique  
 Lampe 24 V - 0,05 A  
 Commutateur  
 Ens. prise m $\acute{a}$ le  
 AD161/AD162  
 BC149B  
 BC158B  
 BC108B  
 OF156  
 BY164  
 1 M $\Omega$  log.  
 100 k $\Omega$  lin.  
 100 k $\Omega$  bal.  
 2,7 M $\Omega$   
 NTC 130  $\Omega$   
 1,2  $\Omega$   
 1  $\Omega$   
 0,01  $\mu$ F - 40 V  
 6,8  $\mu$ F - 40 V  
 1,5 nF  
 470  $\mu$ F - 6,3 V  
 330 pF - 100 V  
 150  $\mu$ F - 10 V  
 0,64  $\mu$ F - 64 V  
 1000  $\mu$ F - 10 V  
 220  $\mu$ F - 16 V  
 1000  $\mu$ F - 25 V

(D)

Spannungswähler  
 Transformator  
 Thermosicherung  
 Lampe 24 V - 0,05 A  
 Schalter  
 Steckplatte, komplett  
 AD161/AD162  
 BC149B  
 BC158B  
 BC108B  
 OF156  
 BY164  
 1 M $\Omega$  log.  
 100 k $\Omega$  lin.  
 100 k $\Omega$  bal.  
 2,7 M $\Omega$   
 NTC 130  $\Omega$   
 1,2  $\Omega$   
 1  $\Omega$   
 0,01  $\mu$ F - 40 V  
 6,8  $\mu$ F - 40 V  
 1,5 nF  
 470  $\mu$ F - 6,3 V  
 330 pF - 100 V  
 150  $\mu$ F - 10 V  
 0,64  $\mu$ F - 64 V  
 1000  $\mu$ F - 10 V  
 220  $\mu$ F - 16 V  
 1000  $\mu$ F - 25 V

(I)

Cambio tensione  
 Transformatore  
 Fusibile termico  
 Lampadina 24 V - 0,05 A  
 Commutatore  
 Assieme piastrina prese  
 AD161/AD162  
 BC149B  
 BC158B  
 BC108B  
 OF156  
 BY164  
 1 M $\Omega$  log.  
 100 k $\Omega$  lin.  
 100 k $\Omega$  bal.  
 2,7 M $\Omega$   
 NTC 130  $\Omega$   
 1,2  $\Omega$   
 1  $\Omega$   
 0,01  $\mu$ F - 40 V  
 6,8  $\mu$ F - 40 V  
 1,5 nF  
 470  $\mu$ F - 6,3 V  
 330 pF - 100 V  
 150  $\mu$ F - 10 V  
 0,64  $\mu$ F - 64 V  
 1000  $\mu$ F - 10 V  
 220  $\mu$ F - 16 V  
 1000  $\mu$ F - 25 V

LISTA DE COMPONENTES ELECTRICOS - ELEKTRISK RESERVDELSLISTA - LISTE OVER ELEKTRISKE DELE - DEL-LISTE FOR ELEKTRISKE KOMPONENTER - SÄHKÖISET OSAT

(E)

4822 272 10079 Selector de tensiones  
 4822 146 20451 Transformador  
 4822 252 20007 Fusible térmico  
 4822 134 40225 Lámpara 24 V - 0,05 A  
 4822 277 60117 Conmutador  
 4822 267 20128 Conjunto placa de enchufes  
 4822 130 40349 AD161/AD162  
 4822 130 40313 BC149B  
 4822 130 40477 BC158B  
 4822 130 40343 BC108B  
 4822 130 30265 OF156  
 4822 130 30414 BY164  
 4822 102 30162 1 M $\Omega$  log.  
 4822 102 30159 100 k $\Omega$  lin.  
 4822 102 30161 100 k $\Omega$  bal.  
 4822 110 60198 2,7 M $\Omega$   
 4822 116 30016 NTC 130  $\Omega$   
 4822 116 60004 1,2  $\Omega$   
 4822 116 60005 1  $\Omega$   
 4822 122 30043 0,01  $\mu$ F - 40 V  
 4822 124 20349 6,8  $\mu$ F - 40 V  
 4822 121 40316 1,5 nF  
 4822 124 20405 470  $\mu$ F - 6,3 V  
 4822 122 30055 330 pF - 100 V  
 4822 124 20393 150  $\mu$ F - 10 V  
 4822 124 20092 0,64  $\mu$ F - 64 V  
 4822 124 20416 1000  $\mu$ F - 10 V  
 4822 124 20395 220  $\mu$ F - 16 V  
 4822 126 20419 1000  $\mu$ F - 25 V

(S)

Spänningsväljare  
 Transformator  
 Termosäkring  
 Lampa 24 V - 0,05 A  
 Omkopplare  
 Uttagsplatta komplett  
 AD161/AD162  
 BC149B  
 BC158B  
 BC108B  
 OF156  
 BY164  
 1 M $\Omega$  log.  
 100 k $\Omega$  lin.  
 100 k $\Omega$  bal.  
 2,7 M $\Omega$   
 NTC 130  $\Omega$   
 1,2  $\Omega$   
 1  $\Omega$   
 0,01  $\mu$ F - 40 V  
 6,8  $\mu$ F - 40 V  
 1,5 nF  
 470  $\mu$ F - 6,3 V  
 330 pF - 100 V  
 150  $\mu$ F - 10 V  
 0,64  $\mu$ F - 64 V  
 1000  $\mu$ F - 10 V  
 220  $\mu$ F - 16 V  
 1000  $\mu$ F - 25 V

(DK)

Spændingsadapter  
 Transformator  
 Termosikring  
 Lampe 24 V - 0,05 A  
 Afbryder  
 Tilslutningsplade, samlet  
 AD161/AD162  
 BC149B  
 BC158B  
 BC108B  
 OF156  
 BY164  
 1 M $\Omega$  log.  
 100 k $\Omega$  lin.  
 100 k $\Omega$  bal.  
 2,7 M $\Omega$   
 NTC 130  $\Omega$   
 1,2  $\Omega$   
 1  $\Omega$   
 0,01  $\mu$ F - 40 V  
 6,8  $\mu$ F - 40 V  
 1,5 nF  
 470  $\mu$ F - 6,3 V  
 330 pF - 100 V  
 150  $\mu$ F - 10 V  
 0,64  $\mu$ F - 64 V  
 1000  $\mu$ F - 10 V  
 220  $\mu$ F - 16 V  
 1000  $\mu$ F - 25 V

(N)

Spenningsadapter  
 Nettransformator  
 Smeltesikring  
 Lampe 24 V - 0,05 A  
 Bryter  
 Pluggplate, kompl.  
 AD161/AD162  
 BC149B  
 BC158B  
 BC108B  
 OF156  
 BY164  
 1 M $\Omega$  log.  
 100 k $\Omega$  lin.  
 100 k $\Omega$  bal.  
 2,7 M $\Omega$   
 NTC 130  $\Omega$   
 1,2  $\Omega$   
 1  $\Omega$   
 0,01  $\mu$ F - 40 V  
 6,8  $\mu$ F - 40 V  
 1,5 nF  
 470  $\mu$ F - 6,3 V  
 330 pF - 100 V  
 150  $\mu$ F - 10 V  
 0,64  $\mu$ F - 64 V  
 1000  $\mu$ F - 10 V  
 220  $\mu$ F - 16 V  
 1000  $\mu$ F - 25 V

(SF)

Jännitteenvaihtokytkin  
 Muuntaja  
 Lämpösulake  
 Lamppu 24 V - 0,05 A  
 Kytkin  
 Pistikelevy yhd.  
 AD161/AD162  
 BC149B  
 BC158B  
 BC108B  
 OF156  
 BY164  
 1 M $\Omega$  log.  
 100 k $\Omega$  lin.  
 100 k $\Omega$  bal.  
 2,7 M $\Omega$   
 NTC 130  $\Omega$   
 1,2  $\Omega$   
 1  $\Omega$   
 0,01  $\mu$ F - 40 V  
 6,8  $\mu$ F - 40 V  
 1,5 nF  
 470  $\mu$ F - 6,3 V  
 330 pF - 100 V  
 150  $\mu$ F - 10 V  
 0,64  $\mu$ F - 64 V  
 1000  $\mu$ F - 10 V  
 220  $\mu$ F - 16 V  
 1000  $\mu$ F - 25 V

	(GB)	(NL)	(F)	(D)	(I)	
1	4822 502 10054	Screw M4x35	Schroef M4x35	Vis M4x35	Schraube M4x35	Vite M4x35
2	4822 502 30084	Screw 4Nx1/4"	Schroef 4Nx1/4"	Vis 4Nx1/4"	Schraube 4Nx1/4"	Vite 4Nx1/4"
3	4822 532 10334	Ring 5,3 mm	Ring 5,3 mm	Bague 5,3 mm	Ring 5,3 mm	Anello 5,3 mm
4	4822 530 70123	Clamping ring 3,2 mm	Klemring 3,2 mm	Collier de serrage 3,2 mm	Klemmring 3,2 mm	Anello di chiusura 3,2 mm
5	4822 505 10325	Nut M3	Moer M3	Ecrou M3	Mutter M3	Dado M3
6	4822 530 80082	Toothed washer 3,2 mm	Tandring 3,2 mm	Rondelle dentée 3,2 mm	Zahnring 3,2 mm	Ranella dentata 3,2 mm
7	4822 532 10332	Ring 3,2 mm	Ring 3,2 mm	Bague 3,2 mm	Ring 3,2 mm	Anello 3,2 mm
8	4822 532 10333	Ring 3,7 mm	Ring 3,7 mm	Bague 3,7 mm	Ring 3,7 mm	Anello 3,7 mm
9	4822 502 11004	Screw M3x20	Schroef M3x20	Vis M3x20	Schraube M3x20	Vite M3x20
10	4822 532 10582	Ring 3,2 mm	Ring 3,2 mm	Bague 3,2 mm	Ring 3,2 mm	Anello 3,2 mm
11	4822 502 11053	Screw M3x8	Schroef M3x8	Vis M3x8	Schraube M3x8	Vite M3x8
12	4822 502 30103	Screw 4Nx3/8"	Schroef 4Nx3/8"	Vis 4Nx3/8"	Schraube 4Nx3/8"	Vite 4Nx3/8"
51	4822 444 20115	Cover	Deksel	Couvercle	Deckel	Coperchio
52	4822 460 20065	Ornamental plate	Sierplaat	Plaque ornementale	Zierplatte	Piastra ornamentale
53	4822 444 30161	Mounting plate assy	Sam. montageplaat	Ens. plaque de montage	Montageplatte, komplett	Assieme piastra di montaggio
54	4822 325 60137	Grommet	Tule	Manchon	Tülle	Gommino
55	4822 272 10079	Voltage adapter	Spanningscarrousel	Adaptateur de tension	Spannungswähler	Cambio tensione
56	4822 444 50188	Bottom assy	Sam. bodem	Ens. plaque de fond	Boden, komplett	Assieme tasto
57	4822 532 20535	Spacer	Afstandsstukje	Entretoise	Abstandstück	Distanziatore
58	4822 325 60137	Tule	Tule	Manchon	Tülle	Gommino
59	4822 466 90727	Ring	Ring	Bague	Ring	Anello
60	4822 492 50904	Spring	Veer	Ressort	Feder	Molla
61	4822 462 70759	Foot assy	Sam. voet	Ens. pied	Fuss, komplett	Assieme piedino
62	4822 460 20062	Lens	Lens	Lentille	Linse	Vetрино
63	4822 277 60117	Switch assy	Sam. schakelaar	Ens. commutateur	Schalter, komplett	Assieme commutatore
64	4822 255 10007	Lampholder	Lamphouder	Support de lampe	Lampenfassung	Portalamпада
65	4822 460 20063	Ornamental plate	Sierplaat	Plaque ornementale	Zierplatte	Piastra ornamentale
66	4822 413 30336	Knob assy	Sam. knop	Ens. bouton	Knopf, komplett	Assieme manopola
67	4822 532 10284	Clamping ring	Klemring	Collier de serrage	Klemmring	Anello di chiusura
68	4822 460 20064	Ornamental plate	Sierplaat	Plaque ornementale	Zierplatte	Piastra ornamentale
69	4822 417 10245	Hinge	Scharnier	Pivot	Scharnier	Cerniera
70	4822 267 20128	Plug plate assy	Sam. steckerplaat	Ens. prise mâle	Steckerplatte, komplett	Assieme piastra prese

LISTA DE COMPONENTES MECANICOS - MEKANISKE RESERVDLSLISTA - LISTE OVER MEKANISKE DELE - DEL-LISTE FOR MEKANISKE KOMPONENTER - MEKAANISSET OSAT

	(E)	(S)	(DK)	(N)	(SF)	
1	4822 502 10054	Tornillo M4x35	Skruv M4x35	Skrue M4x35	Skrue M4x35	Ruuvi M4x35
2	4822 502 30084	Tornillo 4Nx1/4"	Skruv 4Nx1/4"	Skrue 4Nx1/4"	Skrue 4Nx1/4"	Ruuvi 4Nx1/4"
3	4822 532 10334	Arandela 5,3 mm	Bricka 5,3 mm	Ring 5,3 mm	Skive 5,3 mm	Rengas 5,3 mm
4	4822 530 70123	Arandela de retén 3,2 mm	Låsbricka 3,2 mm	Klemring 3,2 mm	Klemmering 3,2 mm	Puristusrengas 3,2 mm
5	4822 505 10325	Tuerca M3	Mutter M3	Møtrik M3	Mutter M3	Mutteri M3
6	4822 530 80082	Arandela dentada 3,2 mm	Tandad bricka 3,2 mm	Tandskive 3,2 mm	Låseskive 3,2 mm	Hammaslevy 3,2 mm
7	4822 532 10332	Arandela 3,2 mm	Bricka 3,2 mm	Ring 3,2 mm	Skive 3,2 mm	Rengas 3,2 mm
8	4822 532 10333	Arandela 3,7 mm	Bricka 3,7 mm	Ring 3,7 mm	Skive 3,7 mm	Rengas 3,7 mm
9	4822 502 11004	Tornillo M3x20	Skruv M3x20	Skrue M3x20	Skrue M3x20	Ruuvi M3x20
10	4822 532 10582	Arandela 3,2 mm	Bricka 3,2 mm	Ring 3,2 mm	Skive 3,2 mm	Rengas 3,2 mm
11	4822 502 11053	Tornillo M3x8	Skruv M3x8	Skrue M3x8	Skrue M3x8	Ruuvi M3x8
12	4822 502 30103	Tornillo 4Nx3/8"	Skruv 4Nx3/8"	Skrue 4Nx3/8"	Skrue 4Nx3/8"	Ruuvi 4Nx3/8"
51	4822 444 20115	Tapa	Lock	Dæksel	Deksel	Kansi
52	4822 460 20065	Placa ornamental	Dekorplatta	Pynteplade	Dekorplate	Koristelevy
53	4822 444 30161	Conj. placa de montaje	Monteringsplatta kompl.	Montageplade, samlet	Monteringsplate, kompl.	Asennuslevy yhd.
54	4822 325 60137	Tul	Bussning	Tylle	Gjennomføring	Hylsâ
55	4822 272 10079	Selector de tensión	Spänningsväljare	Spændingsadapter	Spenningsadapter	Jännitteenvaihtokytkin
56	4822 444 50188	Conj.fondo	Underdel, kompl.	Bund, samlet	Bunnplate, kompl.	Pohja yhd.
57	4822 532 20535	Pieza distanciadora	Distansstycke	Avstandsstykke	Avstandsstykke	Väljike
58	4822 325 60137	Tul	Bussning	Tylle	Gjennomføring	Hylsâ
59	4822 466 90727	Arandela	Bricka	Ring	Skive	Rengas
60	4822 492 50904	Resorte	Fjäder	Fjeder	Fjær	Jousi
61	4822 462 70759	Conj. pie	Fot, kompl.	Fot, samlet	Fot, kompl.	Jalka yhd.
62	4822 460 20062	Lente	Lins	Linse	Linse	Linssi
63	4822 277 60117	Conj. conmutador	Omkopplare, kompl.	Afbryder, samlet	Bryter, kompl.	Kytkin yhd.
64	4822 255 10007	Portalámparas	Lamphållare	Lampeholder	Lampeholder	Lampunpidin
65	4822 460 20063	Placa ornamental	Pynteplatta	Pynteplade	Deko rplate	Koristelevy
66	4822 413 30336	Conj. botón	Ratt, kompl.	Knap, samlet	Knapp, kompl.	Nuppi yhd.
67	4822 532 10284	Arandela de retén	Låsring	Klemring	Klemmering	Puristusrengas
68	4822 460 20064	Placa ornamental	Dekorplatta	Pynteplade	Dekorplate	Koristelevy
69	4822 417 10245	Bisagra	Gångjärn	Hængsel	Hengsel	Sarana
70	4822 267 20128	Conj. placa de enchufes	Uttagsplatta, kompl.	Tilslutningsplade, samlet	Pluggplate, kompl.	Pistikelevy yhd.

22EG705/00P

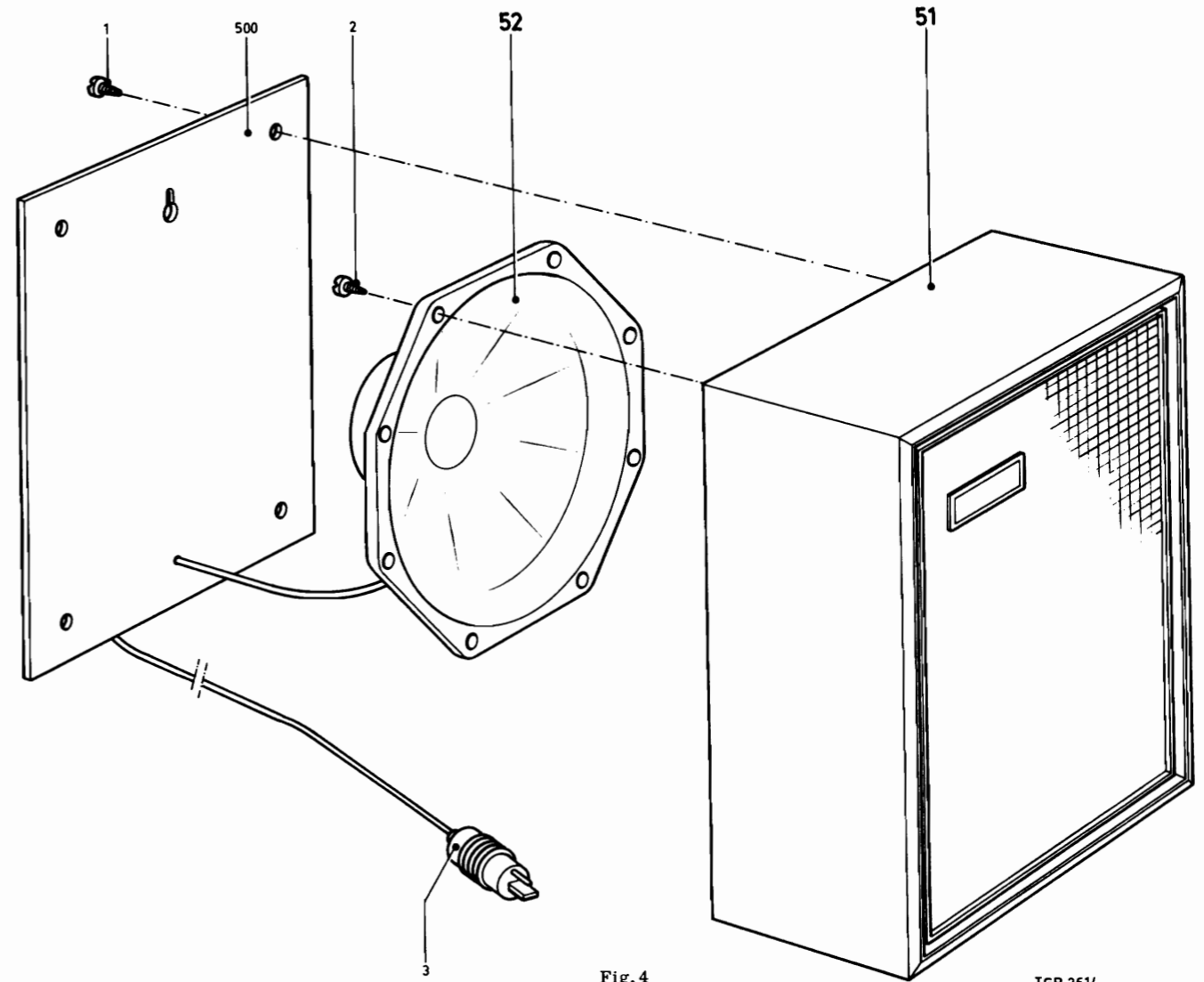


Fig. 4

TGR 2614

	(GB)	(NL)	(F)	(D)	(I)	
1	4822 502 30054	Screw	Schroef	Vis	Schraube	Vite
2	4822 502 30078	Screw	Schroef	Vis	Schraube	Vite
3	4822 264 30041	Plug	Steker	Fiche	Stecker	Spina
51	4822 444 50187	Case assy - P	Sam. kast - P	Ens. coffret - P	Gehäuse, komplett - P	Ass. mobile - P
52	4822 240 50075	Loudspeaker 8 Ω 4 W	Luidspreker 8 Ω 4 W	Haut-parleur 8 Ω 4 W	Lautsprecher 8 Ω 4 W	Altoparlante 8 Ω 4 W

	(E)	(S)	(DK)	(N)	(SF)
1	4822 502 30054	Tornillo	Skruv	Skrue	Ruuvi
2	4822 502 30078	Tornillo	Skruv	Skrue	Ruuvi
3	4822 264 30041	Clavija	Kontaktplug	Stik	Pistike
51	4822 444 50187	Conj. caja - P	Kabinet kompl. - P	Kabinet samlet - P	Kabinett kompl. - P
52	4822 240 50075	Altavoz 8 Ω 4 W	Högtalare 8 Ω 4 W	Höjtaler 8 Ω 4 W	Kotelon yhd. - P