

PHILIPS *Service*

GRAMOPHONES

AG 1016/01

The AG 1016-01 is a special version of the AG 1016-00. For possible repairs or replacement of parts, see the service-notes of the AG 1016-00.

De AG 1016-01 is een speciale versie van de AG 1016-00. Voor eventuele reparaties of vervanging van onderdelen, zie de service documentatie van de AG 1016-00.

Le AG 1016-01 est une exécution spéciale du AG 1016-00. Pour des réparations éventuelles ou le remplacement de pièces voir la documentation service du AG 1016-00.

Die AG 1016-01 ist eine spezielle Ausführung der AG 1016-00. Für etwaige Reparaturen oder Ersetzungen von Einzelteilen siehe die Service-Anleitung der AG 1016-00.

EL AG 1016-01 es una ejecución especial del AG 1016-00. Para reparaciones eventuales o sustitución de piezas vease la documentación de servicio del AG 1016-00.

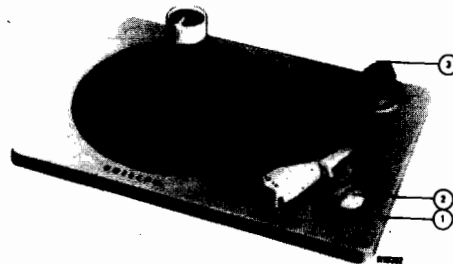
SERVICE INFORMATION										
------------------------	--	--	--	--	--	--	--	--	--	--

PHILIPS *Service*

ABC

GRAMOPHONES

AG 1016

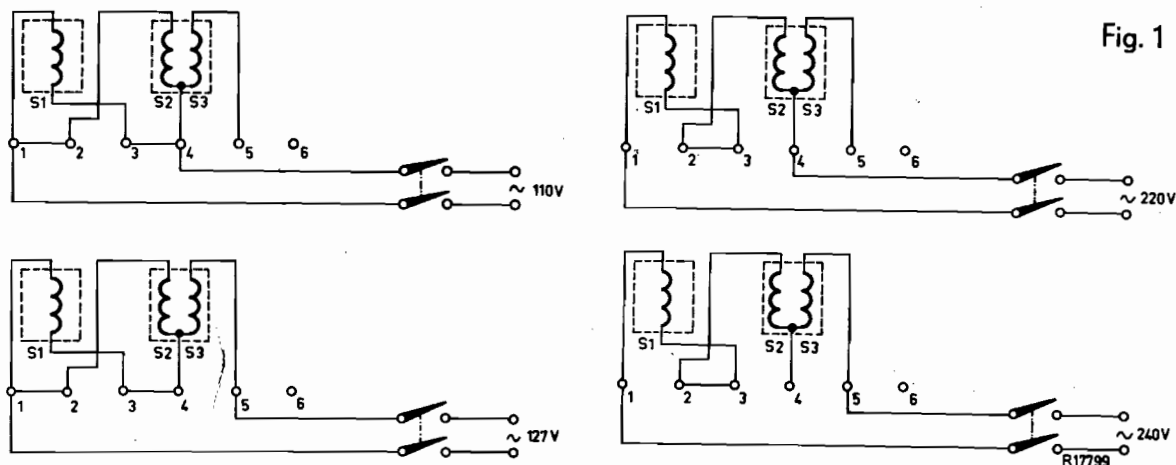


Technische gegevens

Netspanning : 110 V; 127 V; 220 V; 245 V~
 Netfrequentie : 50 c/s
 Naalddruk : 4 - 6 gram
 Toerental : 78, 45 $33 \frac{1}{3}$ en 16 $\frac{2}{3}$ omw./min.
 Te gebruiken pick-upkoppen : AG 3202, AG 3222, AG 3302,
 AG 3305, AG 3402, AG 3403

Bedieningsorganen

1. Bedieningsknop
2. Snelheidsomschakelaar
3. Knop voor naalddrukinstelling



SERVICE INFORMATION										
---------------------	--	--	--	--	--	--	--	--	--	--

Storingen

In de volgende tabel staan enkele fouten, mogelijke oorzaken en hun oplossingen. Kan aan de hand van deze aanwijzingen de fout niet worden verholpen, dan moet het apparaat ter reparatie worden aangeboden aan de dichtstbijzijnde Philips Service Werkplaats.

- | | |
|--|--|
| A. Het apparaat werkt niet. | 1. Ga na of de motoraansluiting goed is gemonteerd voor de ter plaatse aanwezige spanning (fig. 1). |
| B. De motor loopt wel, maar het apparaat geeft geen signaal. | 1. Ga na of de pick-upaansluiting goed is gemonteerd volgens fig. 2.
2. Pick-upkop verwisselen. |
| C. Het apparaat wisselt niet automatisch | 1. Frictieveertje van taster naar onderen verhaken of iets bijbuigen (fig. 3). |
| D. De arm raakt bij wisselen de onderste plaat van de stapel. | 1. Dit kan ingesteld worden door het instelschroefje in richting B te verdraaien (fig. 4). |
| E. Het apparaat jengelt. | 1. Aandrijfsnaar, tussenwiel, motorpoelie en draaitafelrand goed ontvetten met alcohol. Hiertoe moet de draaitafel worden afgenomen.

a. Apparaat moet in ruststand staan.
b. De klemring verwijderen.
c. Beugeltje in figuur 5 los-schroeven en wegdraaien. |
| F. Naald zet in de muziek op. | 1. Instelschroefje van figuur 6 in richting B verdraaien. |
| G. Naald zet buiten de plaat op. | 1. Instelschroefje van figuur 6 in richting A verdraaien. |
| H. Voor naalddrukinstelling van de verschillende pick-upkoppen wordt naar figuur 7 verwezen. | |

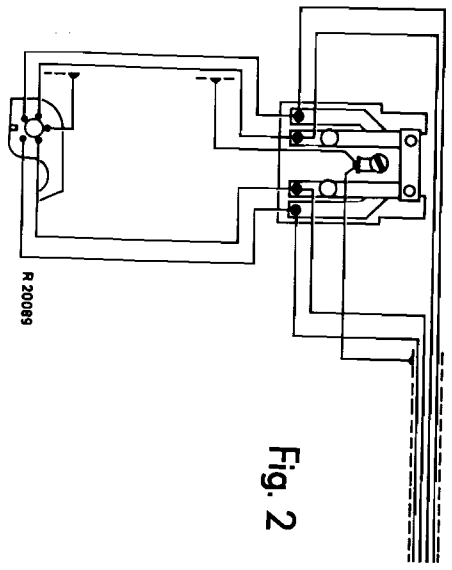


Fig. 2

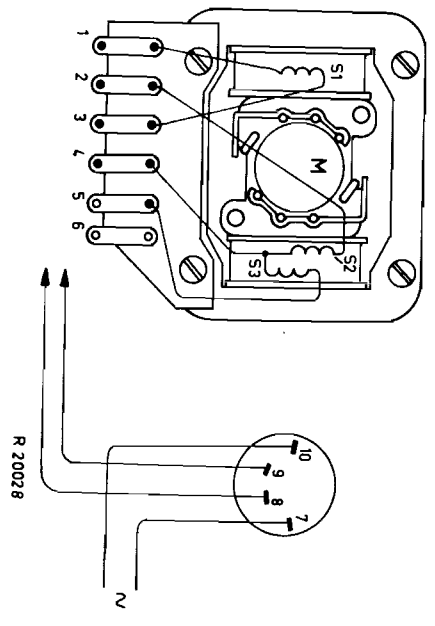


Fig. 3

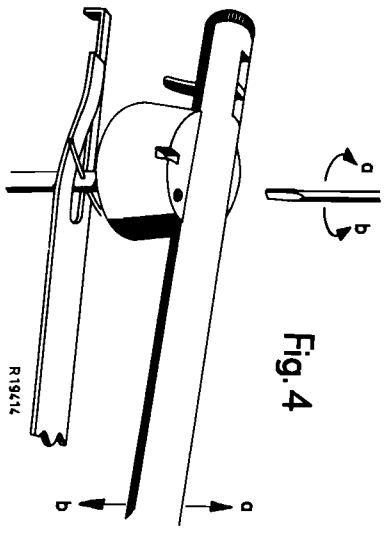


Fig. 4

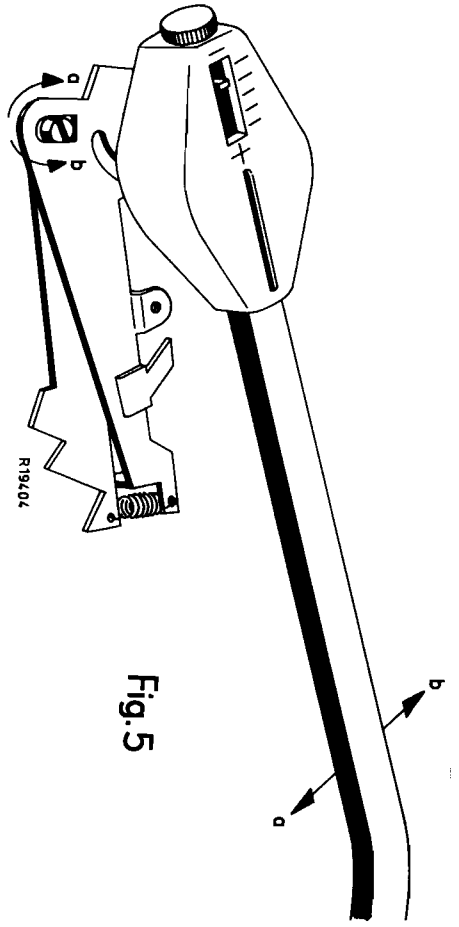
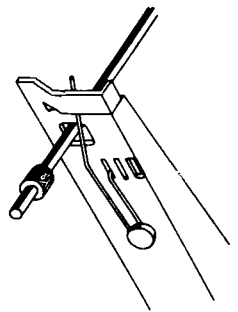


Fig. 5

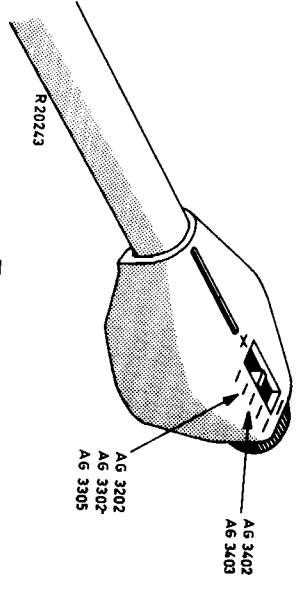


Fig. 7

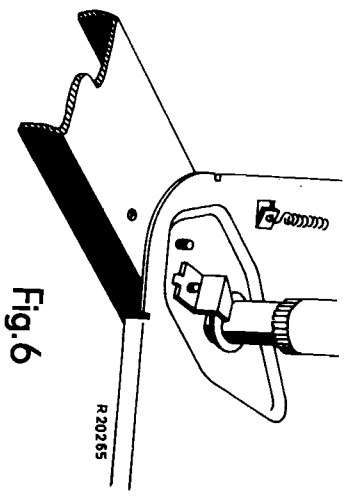
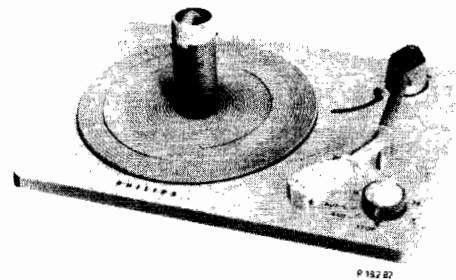


Fig. 6

PHILIPS *Service*

GRAMOPHONES

AG 1016/00G/01G
/ 04G/22G/60G



TECHNISCHE GEGEVENS

Netspanningen : 110-127-220-240 Volt
 Netfrequenties : 50-60 c/s
 Naalddruk : 4-6 gr. (met AG 3305 op de pick-uparm
 Toerental : 16²/₃, 33¹/₃, 45 en 78 Omw./Min.

Pick-upkoppen welke op dit apparaat te gebruiken zijn	AG 3202	Naalddruk	:	5-7 gr.
	AG 3222	"	:	5-7 gr.
	AG 3302	"	:	4-6 gr.
	AG 3305	"	:	4-6 gr.
	AG 3402	"	:	3-6 gr.
	AG 3403	"	:	3-6 gr.

Voor instellingen en controle van deze speler wordt verwezen naar de Service Documentatie van de AG 1016/00; voor de mechanische stuklijst zie blz. 2.

Inhoudsopgave

Blz. 1 : Technische gegevens
 " 2 : Mechanische stuklijst en smeervoorschrift
 " 3 : Exploded view
 " 4 : Bedrading van de pick-uparm
 " 5 : Smeerschema

SERVICE INFORMATION										
---------------------	--	--	--	--	--	--	--	--	--	--

-C-

AG 1016/00G

POS.	CODENUMMER	OMSCHRIJVING	POS.	CODENUMMER	OMSCHRIJVING
3	75 01013 x	Samenstelling kap	95	175 01017 xx	Beugel
4	175 01014 x	Samenstelling knop	96	AE 012 32	Felspen
5	994/03	Veer	97	AE 012 11	Schakelbeugel
6	163 00937 x	Samenstelling knop	98	AE 012 12	Klemplaat
7	126 00711 x	Samenstelling steun	99	AE 011 86	Plaat
13	AE 154 49	Samenstelling draaitafel	100	AE 012 13 xx	Trekstang
14	163 00938 x	Rubbermat	101	AE 602 31	Samenstelling plaat
15	AE 011 96	Ring	105	AE 012 17	Ring
16	068 00661 xx	Opsluitring	109	AE 012 20	Trekveer
17	175 01015 xx	Beugel	110	AE 012 21	Trekveer
19	P7 520 39	Aandrijfsnaar	111	AE 012 23	Ring
21	AE 006 76	As met bus	115	AE 011 91	Plaat
22	B 020 AD/8	Zeskante moer	116	AE 602 32	Samenstelling drijfstang
23	B 049 AD/8	Veerring	119	AE 012 25	Trekveer
25	AE 154 37	Schakelaar	126	175 01018 x	Samenstelling pick-uparm
28	AE 013 46	Draadbus	126a	163 00942 x	Kap voor pick-uparm
29	AE 011 98	Felspen	126b	AE 011 50	Plaat
31	AE 602 21	Samenstelling tandwiel	126c	AE 154 66	Stelschroef
31a	AE 011 27	Trekveer	126d	AE 011 47	Instelplaatje
31b	AE 011 29	Schakeltand	126e	126 00709 x	Contactbus
31c	988/3	Opsluitring	127	AE 012 26	As
32	AE 011 65	Arrêtveer	128	AE 012 27	Beugel
36	AE 155 68	Samenstelling pick-upschakelaar	129	AE 012 28	Hefstift
37	49 917 21	Motor 50 c/s	131	AE 012 30	Drukveer
37	49 917 22	Motor 60 c/s	132	AE 014 08	Plaat
37a	49 894 38	Poelie 50 c/s	134	AE 012 31	Veer
37a	49 894 40	Poelie 60 c/s	135	AE 011 41	As
39	AE 011 99	As	137	AE 011 40	Beugel
46	P5 510 27/AA	Ring	138	AE 012 33	Aanslagbeugel
47	49 952 68	Drukveer	139	175 01019 xx	Beugel
48	49 955 25	Veerkap	141	AE 012 35	Excentrische schroef
53	AE 011 60	Tussenwielbeugel	144	AE 012 43	Trekveer
54	163 00939 xx	Lager	145	AE 013 32	Trekveer
55	163 00941 xx	Lager	146	AE 012 37	Hefrip
56	AE 602 27	Samenstelling beugel	147	AE 012 38	As
60	AE 012 00	Conische drukveer	148	AE 602 34	Samenstelling beugel
61	AE 154 64	Snaarwiel	149+		
62	AE 154 67	Tussenwiel	150	126 00708 x	Samenstelling diametertasten
63	AE 011 66	Koppelstuk	155	175 01021 xx	Samenstelling aanslagvork
64	AE 012 22	Draadbus	159	175 01022 xx	Ring
			161	AE 000 37	Trekveer
65	AE 012 01	Trekveer	162	AE 013 32	Trekveer
67	AE 011 87	Beugel	163	AE 013 47	Trekveer
68	AE 012 03	Stift	164	AE 602 23	Samenstelling beugel
69	AE 011 71	Beugel	165	AE 013 44	Trekveer
70	AE 602 24	Samenstelling omschakelaar	168	AE 602 26	Samenstelling as
73	AE 602 25	Samenstelling schakelaar			
86	AE 012 07 xx	Trekveer	170	AE 154 52	Samenstelling centrumpen
87	AE 607 10 xx	Samenstelling beugel	171	AE 015 08	Ophangveer
88	175 01016	Samenstelling taster	175	AE 013 34	Pen
94	AE 011 27	Trekveer	192	AE 013 83	Rol
			195	AE 013 86	Bladveer
<u>Smeervoorschrift</u>			215	AE 014 60	Veerschotel
De in het smeerschema gebruikte letters hebben de volgende betekenis:			216	163 00936 xx	Rol voor centrumpen
			217	985/2,5 xx	Opsluitring
A. : Hydraulische olie :	A9 881 20/F100			49 917 99	Bovenlager motor
B. : Kogellagervet :	A9 881 22/F50			49 917 98	Onderlager motor
C. : Smeermiddel 10 :	A9 881 46/F10				
			212	A9 881 43/2x300C	Lijm voor contactbus
				AE 013 99	Ring onder draaitafel

De met x gemerkte codenummers zijn speciaal voor de AG 1016/00G.

De met xx gemerkte codenummers zijn toegevoegde codenummers zowel voor de AG 1016/00 als de AG 1016/00G.

HJE/JvdB

