

STRENG VERTROUWELIJK

Alleen voor Philips
Service Handelaren

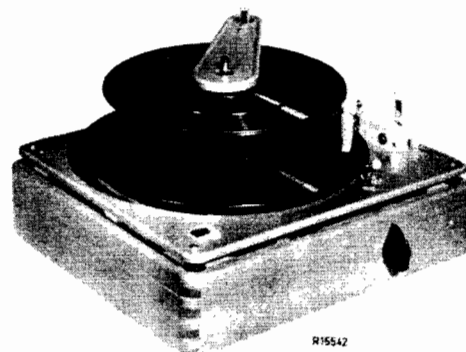
Auteursrechten voorbehouden

Uitgave van de
CENTRALE SERVICE AFDELING
N.V. Philips' Gloeilampenfabrieken
Eindhoven

PHILIPS

AANVULLENDE

SERVICE DOCUMENTATIE



Voor de "High Fidelity"
Platenwisselaar

AG1102-95

1954. Voor voeding uit wisselstroomnetten.

Tijdens de productie is aan de platenwisselaar AG 1102 een presence filter toegevoegd. Hiervan is het principe en montage schema alsmede de onderdelenlijst in deze aanvullende documentatie gegeven.

Tevens is het aantal uitvoeringsnummers uitgebreid met enige combinaties van wisselaars op bak gemonteerd; hetgeen omschreven is in de specificatie.

De apparaten met een ander uitvoeringsnummer als de oorspronkelijke AG1102-95 wijken, behalve het toegevoegde filter en de bak, alleen af wat betreft de te gebruiken spanning en frequentie.

Dit staat in de specificatie achter de betreffende uitvoeringsnummers vermeld. Het verschil bestaat dus alleen in de motor welke wel of niet omschakelbaar is op 110v 127 of 220V, en de poelie op de motor welke voor 25, 40, 50 of 60 Hz geschikt is.

In de apparaten welke alleen geschikt zijn voor 110 en/of 220V, is de weerstand R2 gegeven in fig.1 van de Service Documentatie van de AG1102-95, niet aanwezig.

In fig.1 van dit blad is het montage schema van het filter afgebeeld met de aansluitingen aan de schakelaar SK2 en de uitvoerende stekers naar de versterker gemerkt r en s.

r = rood en s = zwart.

In fig.3 is de wijze van ophanging van de platenwisselaar in de bak afgebeeld.

SPECIFICATIE

- AG 1102-95 Grondtype zie de betreffende Service Documentatie hiervan.
- AG 1102-19A = AG 1102-95 gemonteerd op een lichte houten bak en met motor geschikt voor 110-127 en 220V 50Hz. (Speciale uitvoering Z).
- AG 1102-19B is als AG 1102-19A echter gemonteerd op een mahonie houten bak.
- AG 1102-33A = AG 1102-95 gemonteerd op een lichte houten bak en met een motor geschikt voor 110V-25Hz.
- AG 1102-33B is als AG 1102-33A echter gemonteerd op een mahonie houten bak.
- AG 1102-47A = AG 1102-95 gemonteerd op een lichte houten bak en met een motor geschikt voor 115V-60Hz. (Speciale uitvoering C).
- AG 1102-47B is als AG 1102-47A echter gemonteerd op een mahonie houten bak.
- AG 1102-48A = AG 1102-95 gemonteerd op een lichte houten bak en met een motor geschikt voor 110V-25Hz.
- AG 1102-48B is als AG 1102-48A echter gemonteerd op een mahonie houten bak.
- AG 1102-85A = AG 1102-95 gemonteerd op een lichte houten bak en met een motor geschikt voor 110 en 220V-50Hz.
- AG 1102-85B is als AG 1102-85A echter gemonteerd op een mahonie houten bak.
- AG 1102-86A = AG 1102-95 gemonteerd op een lichte houten bak en met een motor geschikt voor 110 en 220V-60Hz.
- AG 1102-86B is als AG 1102-86A echter gemonteerd op een mahonie houten bak.
- AG 1102-95A = AG 1102-95 gemonteerd op een lichte houten bak en met een motor geschikt voor 110-127V en 220V 50Hz.
- AG 1102-95B is als AG 1102-95A echter gemonteerd op een mahonie houten bak.

Het omschakelen van de motor op een andere frequentie.

Hiervoor moet de poelie 1 (Zie fig.5 in de Service Documentatie van de AG 1102-95) van de motoras verwijderd worden, door schroefje 2 los te draaien.

Bij het aanbrengen van een andere poelie, dient er op gelet te worden, dat het schroefje 2 tegen het vlakke gedeelte van de motoras drukt. De hoogte van de poelie op de motoras moet proef-ondervindelijk worden ingesteld, daar het rubber tussenwiel bij de verschillende draaitafelsnelheden midden op de trappen van de motor poelie moet lopen. Is dit niet het geval; en zal het tussenwiel juist op de overgang van de ene naar de andere poeliediameter gaan lopen, heeft dit een onregelmatig en een onjuist toerental van de draaitafel tot gevolg. Dit veroorzaakt het z.g. jingelen.

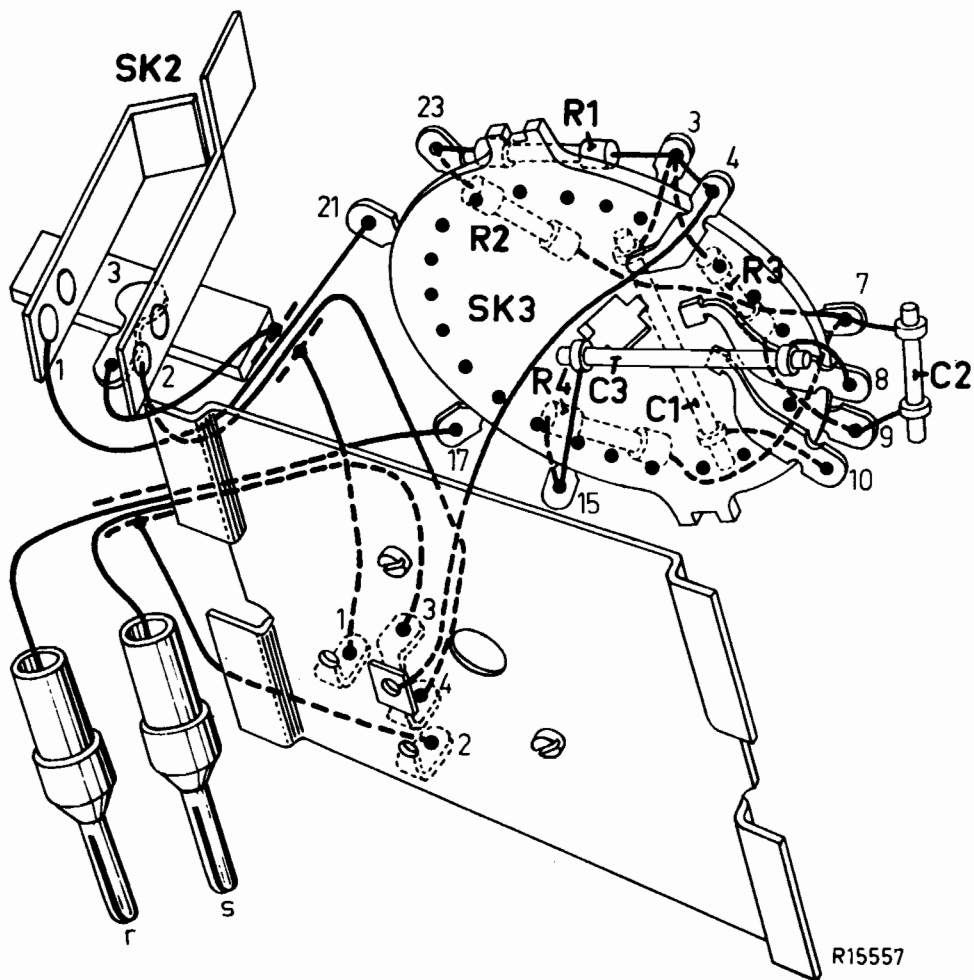
Gr/SR

ONDERDELENLIJST

Fig.	Pos.	Omschrijving	Codenummer
3	1	Bedieningsknop voor filter	A3 752 08.0
	2	Schroef M4 messing	A9 999 99/4x8
	3	Plaat	49 935 66.0
		Veer	49 933 87.0
		Poelie voor 40 Hz	49 938 19.0
		Poelie voor 50 Hz	49 938 17.0
		Poelie voor 60 Hz	49 938 18.0
		Rotor voor 40-50-60Hz	49 914 15.0
		Rotor 25 Hz	49 928 93.0
	Stator 25 Hz	49 928 90.0	

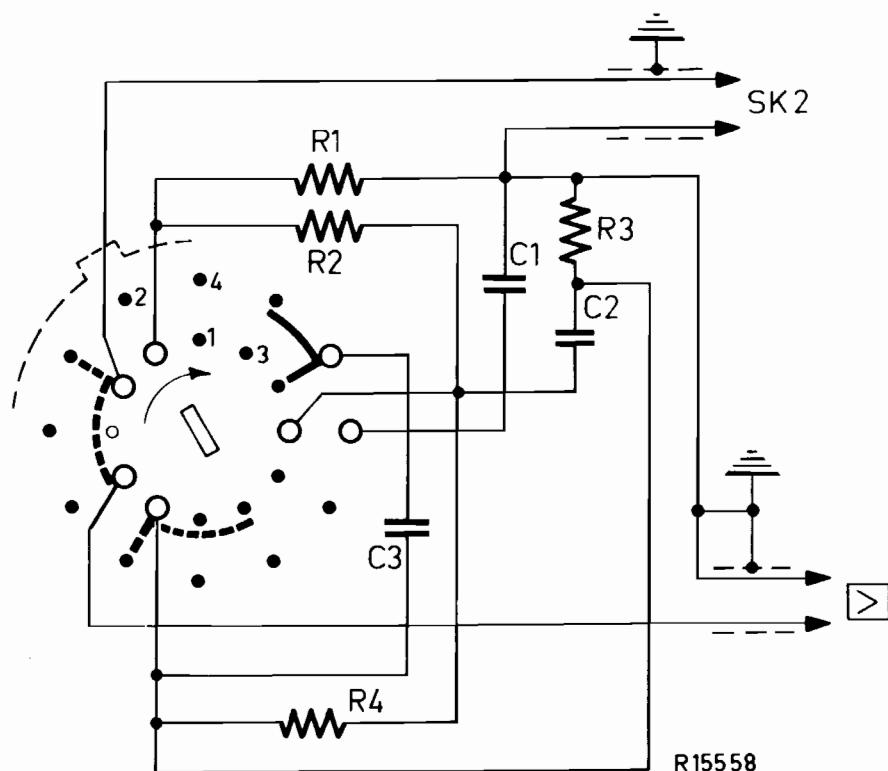
C1	470 pF	A9 999 04/470E
C2	68 pF	A9 999 04/68E
C3	680 pF	A9 999 04/680E
R1	47000 Ω	A9 999 00/47K
R2	27000 Ω	A9 999 00/27K
R3	150000 Ω	A9 999 00/150K
R4	330000 Ω	A9 999 00/330K

AG 1102



R15557

Fig.1



R15558

Fig.2

AG 1102

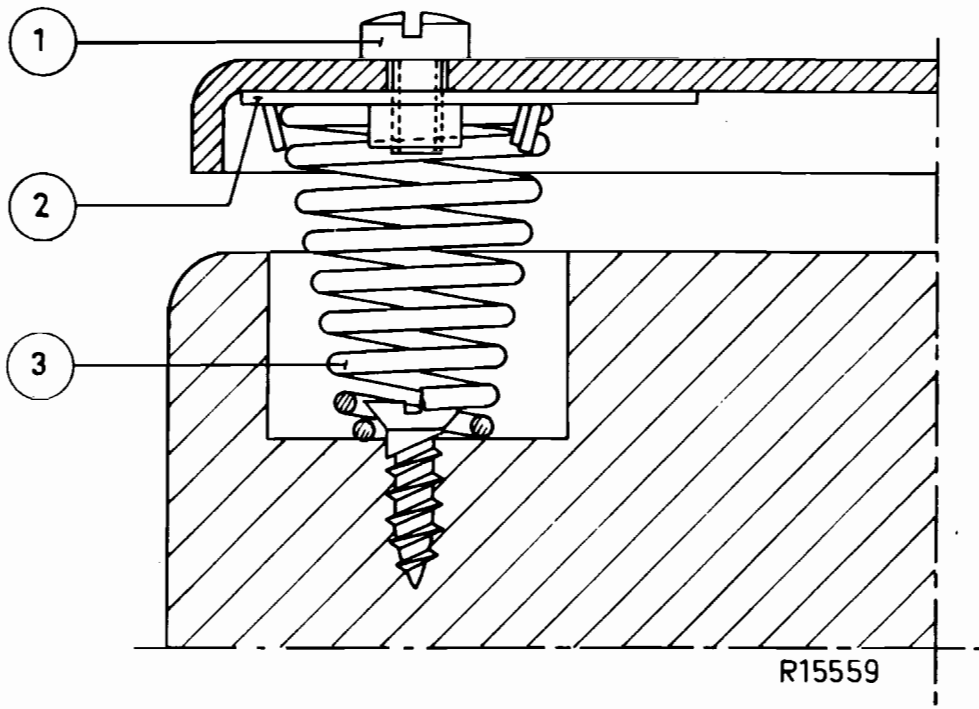


Fig.3