

PHILIPS *Service*

GRAMOPHONES

AG 4127/00F



De AG 4127/00F is een platenspeler met transistorversterker en luidspreker in het deksel.

Specificatie

Type : AG 4127/00F
Speler : AG 2027/90
Voedingsspanning : 9 V=

Technische gegevens

Luidspreker : AD 3721
Luidsprekerimpedantie : 3 Ω
Uitgangsvermogen : 2 Watt (d = 10 %)
Opgenomen stroom : 80 - 90 mA (zonder signaal)
Transistors : TS1 - TS2 : OC71
 TS3 : OC75
 TS4 - TS5 : AC128

Instelling van de eindtransistors TS4-TS5

De totaal opgenomen stroom van de eindtrap moet ongeveer 10 mA zijn. Deze stroom moet gemeten worden nadat de doorverbinding naast C15 (fig. 2) is losgemaakt. Instellen met potentiometer R22.

SERVICE INFORMATION										
------------------------	--	--	--	--	--	--	--	--	--	--

De AG 2027 is gelijk aan de AG 2026.

Voor reparatie en vervanging van onderdelen van de speler zie de servicedocumentatie van de AG 2026, met uitzondering van de codenummers in onderstaande stuklijst.

4822 175 01366	Rubber mat
4822 175 01199	Montageplaat
4822 175 01351	P.U.-arm
4822 175 01365	Sam. draaitafel
4822 175 01201	Beugel voor bevestiging

PHILIPS APPARAAT? PHILIPS STANDARD-ONDERDELEN!

Mechanische stuklijst

<u>Pos.</u>	<u>Codenummer</u>	<u>Omschrijving</u>
1	AE 607 02	Luidsprekerrooster
2	P5 513 01/GR	Deksel
4	4822 126 00698	Sam. koffer /00F
5	AE 606 27	Sam. batterijcontact
6	P5 512 10/LN	Batterijschuif
7	AE 016 77	Handgreep
8	P5 513 03/JT	Knop volume
9	AE 014 31	Prop in deksel
10	P5 513 02/JT	Knop toon

Elektrische stuklijst

C3 - 909/U320 + 909/V6,4	R6-R7 - E 090 CG/AE10+25
C4 - 909/U320 + 909/V6,4	R22 - E 097 AC/2K
C5 - C 425 AL/E2,5	R24 - E 201 BC/A130E
C6 - C 426 AM/B100	R21 - 901/W1E5
C8 - C 425 AL/E2,5	
C10 - C 325 AL/E2,5	Ingangstransformator A3 499 29
C11 - 909/U16	Uitgangstransformator A3 499 30
C12 - C 426 AM/B100	
C15 - C 435 ZZ/08	
C16 - B1 664 25	

Met ingang van AH04 is de AG 4127 uitgevoerd met een pencontact waarmee de mogelijkheid bestaat een netvoedingsapparaat aan te sluiten.

Codenummer pencontact	4822 265 20023
Codenummer steker	4822 266 20014

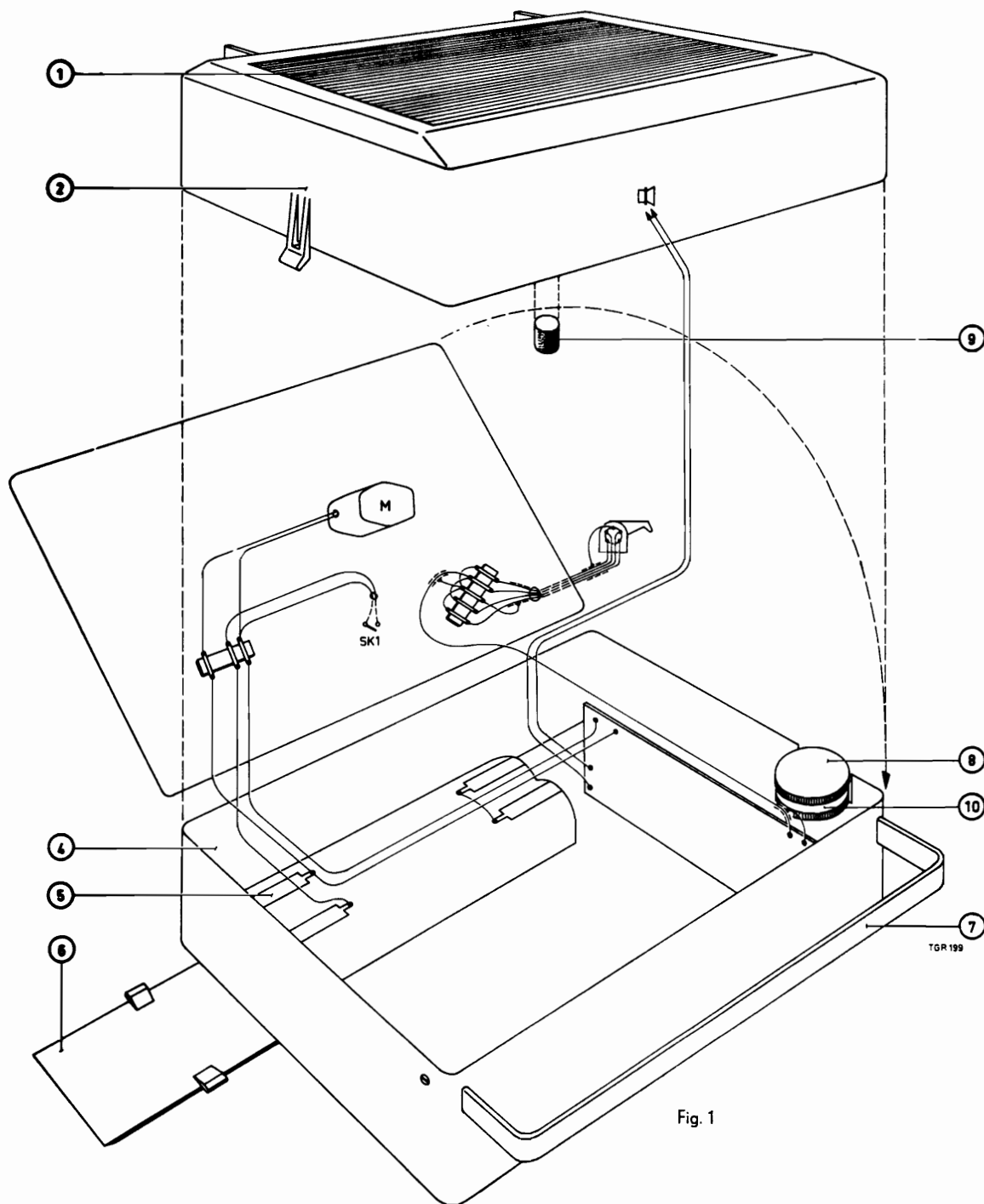


Fig. 1

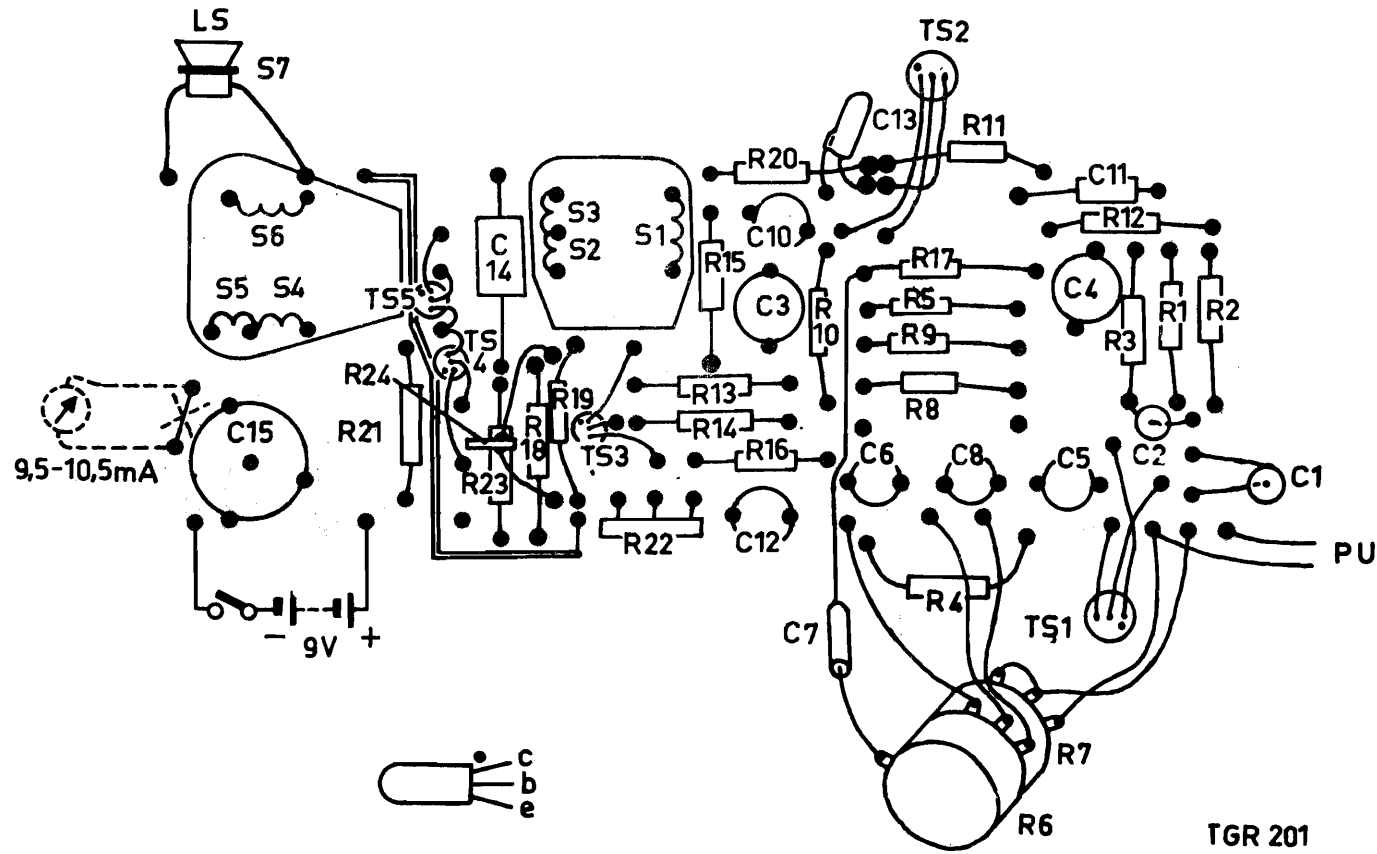


Fig. 2

