

STRENG VERTROUWELIJK

Alleen voor Philips
Service Handelaars

Auteursrechten voorbehouden

Uitgave van de
CENTRALE SERVICE AFDELING
N.V. Philips' Gloeilampenfabrieken
Eindhoven

PHILIPS

SERVICE DOCUMENTATIE

voor de versterker

AG 9126-01

1957. Voor voeding uit wisselstroomnetten.

Bedieningsknoppen :

Van links naar rechts :

1. Netschakelaar + vol. regelaar
2. Lage tonenregelaar
3. Hoge tonenregelaar
4. Keuze schakelaar : a. Tuner
b. R.J.A.A.
c. F.F.R.R.
d. H.M.V.(oud)

Buizen

B1 : EF86
B2 : ECC83
B3 : EL86
B4 : EL 86
B5 : EZ80

Zekering

Z2 : 10 Amp.

Platenwisselaar

AG 1014-45

Netspanningen90-110-127-145-165-190-220-
245 V (50 ~)Verbruik66 W (220 V)
65 W (90 V)Uitgangsvermogen

6 W (distorsie < 1%)

LuidsprekersAD 3700 BM (Z = 800 Ω)
AD 3700 BX (Z = 800 Ω)Pick-up koppen

AG 3020 + AG 3021

Afmetingen

500 x 295 x 357

93 990 39.1.22

Gramfoonplaten correcties

Gramfoonplaten hebben geen rechte weergavekromme. Er worden diverse opname-karakteristieken gebruikt, waarvan U de belangrijkste in fig.1 vindt weergegeven. Wil men een kwaliteitsweergave bereiken, dan moet men bij het afspelen deze karakteristieken corrigeren. Wanneer de pick-up precies de opname-karakteristiek volgt, zoals de dynamische pick-up, moet de afspeelcorrectie dus het spiegelbeeld zijn van de opnamekarakteristiek, zodat de resulterende karakteristiek weer recht wordt, zie fig.2.

Karakteristiek 1. In fig.1 is de R.I.A.A. kromme weergegeven. De nieuwe philips langspeelplaten worden volgens deze kromme opgenomen.

Karakteristiek 2. Is de F.F.R.R. kromme van de oude Deccaplaten.

Karakteristiek 3. Is de oude H.M.V. opname curve. De nieuwe H.M.V. platen worden opgenomen volgens de New orthophonic karakteristiek, die volkomen gelijk is aan de R.I.A.A. curve.

De oudere langspeelplaten zijn allemaal volgens afwijkende karakteristieken opgenomen. Deze karakteristieken lijken het meest op de R.I.A.A. curve (Uitgezonderd H.M.V.). Men kan daarom in deze gevallen de keuze-schakelaar SK1 op de R.I.A.A. curve instellen en naar behoefte bijregelen met de toonregeling.

Enige bijzonderheden over het principeschema

De AG 9126-01 is een kwaliteitsversterker, die o.a. geschikt is voor het aansluiten van :

- a. Magn. dyn. pick-up
- b. Tuner of magnetfoon.

De versterker is uitgerust met continue lage en hoge tonenregeling. Bovengenoemde aansluitingen geschieden met de omschakelaar SK1, waarmee men tevens een aanpassing kan krijgen op 3 opname karakteristieken n.l. R.I.A.A. , F.F.R.R., H.M.V. (oud). De dubbel triode ECC83 dient enerzijds als sturing der eindtrap en anderzijds ter compensatie der vervorming ontstaan in de eindtrap. De eindtrap berust op het "single ended push-pull" principe, waarbij de beide buizen apart gestuurd worden.

De keuze schakelaar

Stand :

- 1 Tuner
- 2 R.I.A.A.
- 3 F.F.R.R.
- 4 H.M.V. (oud)

Stand I : In deze stand wordt de tuningang doorverbonden met de top van de volumeregelaar, terwijl de vóórversterker, die opgebouwd is rond de buis B1, via de keuze-schakelaar wordt kortgesloten.

Stand II : De R.J.A.A. karakteristiek der vóórversterker wordt in deze stand verder niet gecorrigeerd.

Stand III } Hierbij worden de weerstanden R7 en R9 ingeschakeld,
Stand IV } waardoor de Kar. 2 en 3 ontstaan (fig.2).

De lage tonenregeling

Via de looper der volumeregelaar R4, R5 wordt een deel der uitgangsspanning van de vóórversterker enerzijds rechtstreeks toegevoerd aan R11 en anderzijds via de keuzeschakelaar aan de bovenkant van R10 (punt B).

De spanning aan R11 toegevoerd zal op punt A ongeveer tot op 1/3 teruggebracht zijn, vanwege de potentiometer-schakeling R11, R12. De spanning op punt B zal echter onverzwakt zijn, daar dit rechtstreeks van de volumeregelaar wordt afgenomen.

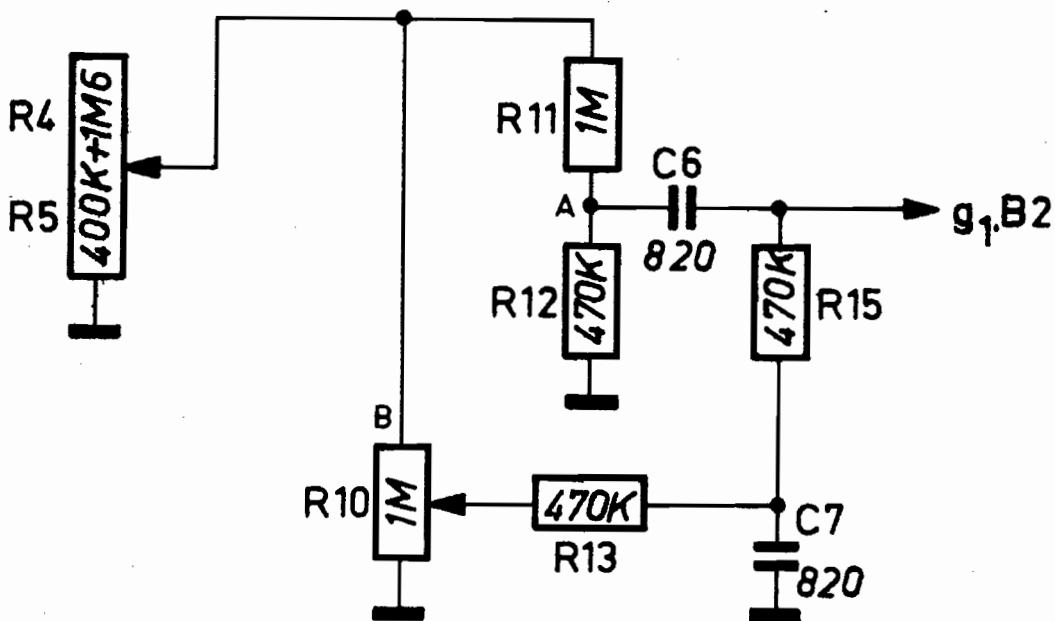
Het netwerk R13 en C7 vormt een laagdoorlaatfilter.

Wanneer de looper van R10 in de bovenste stand staat, zullen de lage frequenties, die via R15 toegevoerd worden aan g₁B2, bevoordeeld worden t.o.v. de andere frequenties.

Gaat de looper van R10 naar beneden, dan wordt de invloed van het filter R13-C7 steeds kleiner, zodat de lage frequenties steeds minder opgehaald zullen worden.

We zullen nu nog even de invloed van C6 bekijken.

Staat de looper van R10 in de bovenste stand dan is de lekweerstand achter C6 zo groot, dat de lage frequenties praktisch niet verzwakt worden. Gaat de looper van R10 naar beneden, dan wordt de lekweerstand steeds kleiner, zodat de invloed van C6 steeds groter wordt en de lage tonen dus meer en meer verzwakt worden.



De hoge tonenregeling

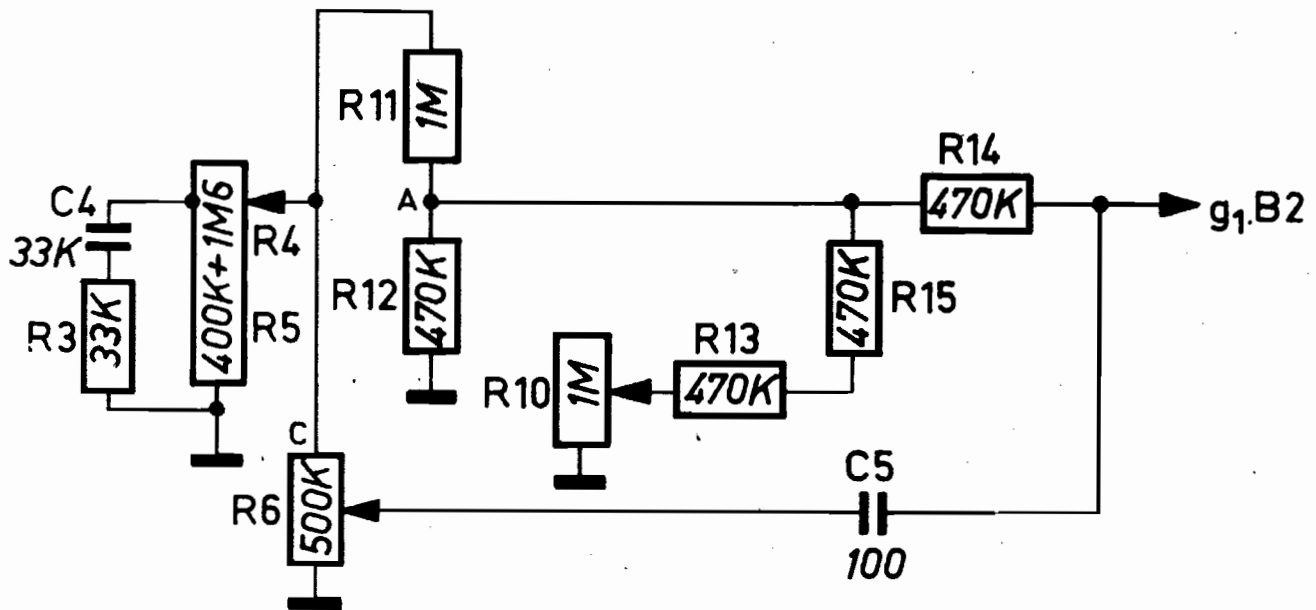
Via de looper der volumeregelaar R4, R5 wordt een deel der uitgangsspanning van de vóórversterker enerzijds rechtstreeks toegevoerd aan R11 en anderzijds via de keuzeschakelaar aan de bovenkant van R6 (punt c).

De spanning aan R11 toegevoerd zal op punt A ongeveer tot op 1/3 teruggebracht zijn, vanwege de potentiometerschakeling R11, R12. De spanning op punt c zal echter onverzwakt zijn daar deze rechtstreeks van de volumeregelaar wordt afgenomen.

Het netwerk R6, C5, R14, R15, R13 en R10 vormt een hoogdoorlaatfilter.

Als de looper van R6 in de bovenste stand staat, zullen de hoge frequenties, die aan g1B2 toegevoerd worden bevoordeeld worden t.o.v. de andere frequenties.

Gaat de looper van R6 naar beneden, dan wordt de invloed van bovengenoemd filter steeds kleiner, zodat de hoge frequenties steeds minder opgehaald zullen worden.



Physiologische toonregeling

Het netwerk C4, R3 dient om de lage frequenties op te halen, daar i.v.m. de gehoorkromme de lagere frequenties eerder afvallen dan de hogere.

Eindversterker-gedeelte

In fig.3 is het eindversterker-gedeelte zeer beknopt weergegeven. Ter verduidelijking zijn voedingsweerstand, koppelcondensatoren etc. geheel weggelaten.

De belasting van de eindbuizen B3 en B4 is door de impedantie Z voorgesteld. Aangezien B2 gestuurd wordt door een klein signaal, kunnen we rustig aannemen, dat deze buis niet vervormd, hetgeen echter wel het geval is met de anodespanning van B4.

Stel we voeren nu aan het stuurrooster van B2 een sinusvormig in positieve zin toenemend signaal toe (zie fig.a).

De anodespanning van deze buis zal er nu uitzien zoals getekend in fig.b.

Dit signaal wordt nu enerzijds via R21 en C10 aan het stuurrooster van B2' (punt Q) en anderzijds via R25 en R28 (niet getekend) aan het stuurrooster van B4 toegevoerd.

Aan de anode van B4 (punt p) zal het signaal nu in phase gedraaid en bovendien meestal vervormd zijn.

Dit signaal wordt nu via de spanningsdeler R26, R24 en R23 aan g1B2' toegevoerd.

Op punt Q staan nu dus twee signalen in tegenphase n.l. een onvervormd signaal rechtstreeks van aB2 (fig.f) en een vervormd signaal van B4 (fig.e).

De weerstanden R26, R24, R23 zijn nu dusdanig gedimensioneerd, dat het laatste signaal kleiner is dan het eerste, zodat het resulterende signaal er uit zal zien als fig. (f+e).

Dit signaal wordt nu door B2' versterkt en aan het stuurrooster van B3 toegevoerd (fig.g). Het signaal aan de katnode van B3 zal in phase zijn met het signaal aan het stuurrooster (fig. h).

Op punt p staan nu dus twee vervormde signalen in phase fig. h en fig. d. Het signaal over de impedantie zal dus gelijk zijn aan de som van fig. h en fig. d, hetgeen weer een sinusvormig signaal oplevert (fig. h+d).

Bij bovengenoemde schakeling, wordt dus de vervorming (waarvan hier een willekeurig voorbeeld is gegeven) ontstaan in de eindtrap, opgeheven door het signaal aan de triode B2' terug te voeren.

De eindtrap

Alleen de essentiële onderdelen zijn getekend (zie fig.4).

De buizen B3 en B4 staan voor gelijkspanning in serie en de anodestroom zal dus voor beide buizen gelijk zijn, indien geen signaal wordt toegevoerd.

De anodespanning voor B4 wordt verkregen via de gelijkstroom Ri van B3.

Stel nu, dat we aan het stuurrooster van B4 een spanning toevoeren, die in pos. richting toeneemt.

De anodestroom van B4 zal hierdoor dus toenemen. Hierdoor zal de spanningsval over R27 en R29 toenemen, dusdanig, dat punt A positief wordt t.o.v. punt B. Daar punt B met het stuurrooster van B3 is verbonden zal dus de anodestroom van B3 afnemen.

De roosterwisselspanningen van B3 en B4 zijn dus in tegenfase, zodat dus ook de anodewisselstromen van B3 en B4 resp. I3 en I4 in tegenfase zullen zijn. Aangezien door de gemeenschappelijke belasting de verschilstroom van I3 en I4 loopt (zie fig.4) zal dus i.v.m. het voor- gaande de totaalstroom $I3 - (-I4) = I3 + I4$ zijn.

De condensator C14 is een kortsluiting voor wisselstroom en dient om het spanningsverschil tussen schermrooster en kathode constant te houden.

- - - - -

MECHANISCHE STUKLIJST

Bij bestelling steeds vermelden :

1. Codenummer en omschrijving.
2. Kleurcode.
3. Typenummer van het apparaat.

Omschrijving	Codenummer
Kast	A3 005 18
Knop	A3 769 97.0
Stelschroef in knop	A9 999 97/3x10
Schroefnippel bev. platenwisselaar	P5 515 65/14
Ring(45 t.p.m. platen)	P4 380 39/17
Steker	A3 393 69
Contactplaat)	A3 764 53.0
Stekerenplaat) voedingsunit	A3 764 54.0
Knop spanningscarrousel	A3 230 18

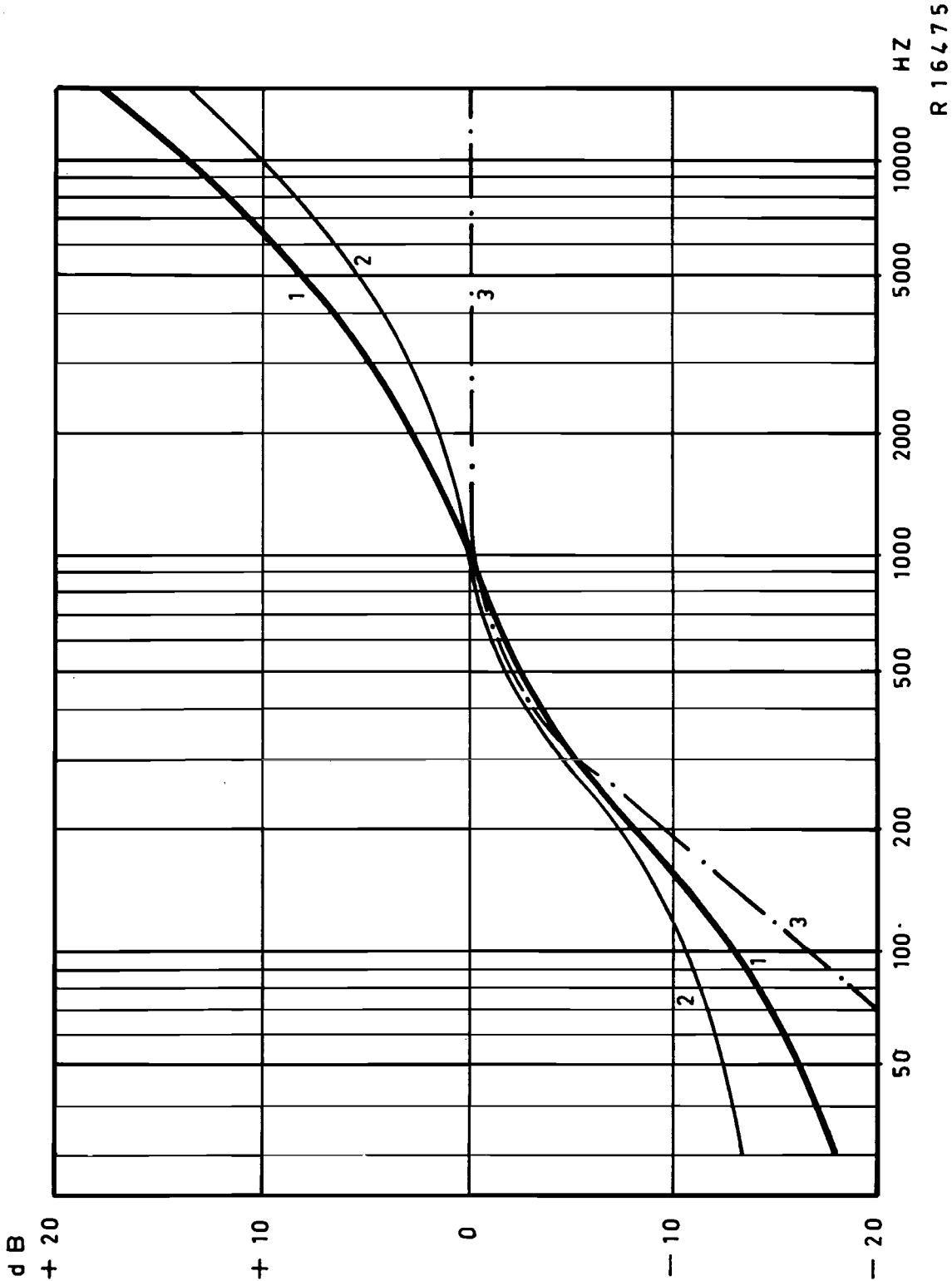
JG/SR

AG 9126-01

S1)			R9	120 kΩ	A9 999 00/120K
S2)		A3 141 37.5	R10	1 MΩ	A9 999 16/GL1M
S3)			R11	1 MΩ	A9 999 00/1M
C1	50 μF		R12	470 kΩ	A9 999 00/470K
C3	50 μF	AC 5480/50+50+	R13	470 kΩ	A9 999 00/470K
C17	50 μF	50	R14	470 kΩ	A9 999 00/470K
C2	50 μF	A9 999 12/p50+	R15	470 kΩ	A9 999 00/470K
C11	50 μF	50	R16	2200 Ω	A9 999 00/2K2
C4	33000 pF	A9 999 06/33K	R17	2200 Ω	A9 999 00/2K2
C5	100 pF	A9 999 04/100E	R18	180 kΩ	A9 999 00/180K
C6	820 pF	A9 999 04/820E	R19	100 kΩ	A9 999 00/100K
C7	820 pF	A9 999 04/820E	R20	8.2 MΩ	A9 999 00/8M2
C8	100 pF	A9 999 09/100	R21	330 kΩ	A9 999 00/330K
C9	820 pF	A9 999 04/820E	R22	56000 Ω	E 001 AD/A56K
C10	39 pF	A9 999 04/39E	R23	470 kΩ	A9 999 00/470K
C12	10000 pF	A9 999 04/10K	R24	22000 Ω	A9 999 00/22K
C13	47000 pF	A9 999 06/47K	R25	1.5 MΩ	A9 999 00/1M5
C14	8 μF	A9 999 11/L8	R26	180 kΩ	A9 999 00/180K
C15	100 μF	A9 999 10/100	R27	220 kΩ	A9 999 00/220K
C16	5600 pF	A9 999 06/5K6	R28	1000 Ω	A9 999 00/1K
C18	22000 pF	A9 999 04/22K	R29	10000 Ω	A9 999 00/10K
C19	22000 pF	A9 999 04/22K	R30	6800 Ω	E 001 AK/A6K8
R1	47 Ω	E 001 AD/A47E	R31	180 Ω	A9 999 00/180E
R2	47 Ω	E 001 AD/A47E	R32	1000 Ω	A9 999 00/1K
R3	33000 Ω	A9 999 00/33K	R33	3300 Ω	A9 999 00/3K3
R4	1.6 MΩ)	A9 999 16/DL	R34	200 Ω	B8 315 00P/200E
R5	400 kΩ)	400K+1M6	R35	1 MΩ	A9 999 00/1M
R6	500 kΩ	A9 999 16/GL	R36	18 Ω	A9 999 00/18E
R7	150 kΩ	50K+150K			
R8	82 Ω	A9 999 00/82E			
R8a	82 Ω	A9 999 00/82E			

JG

JG/JH



R 16475

Fig.1

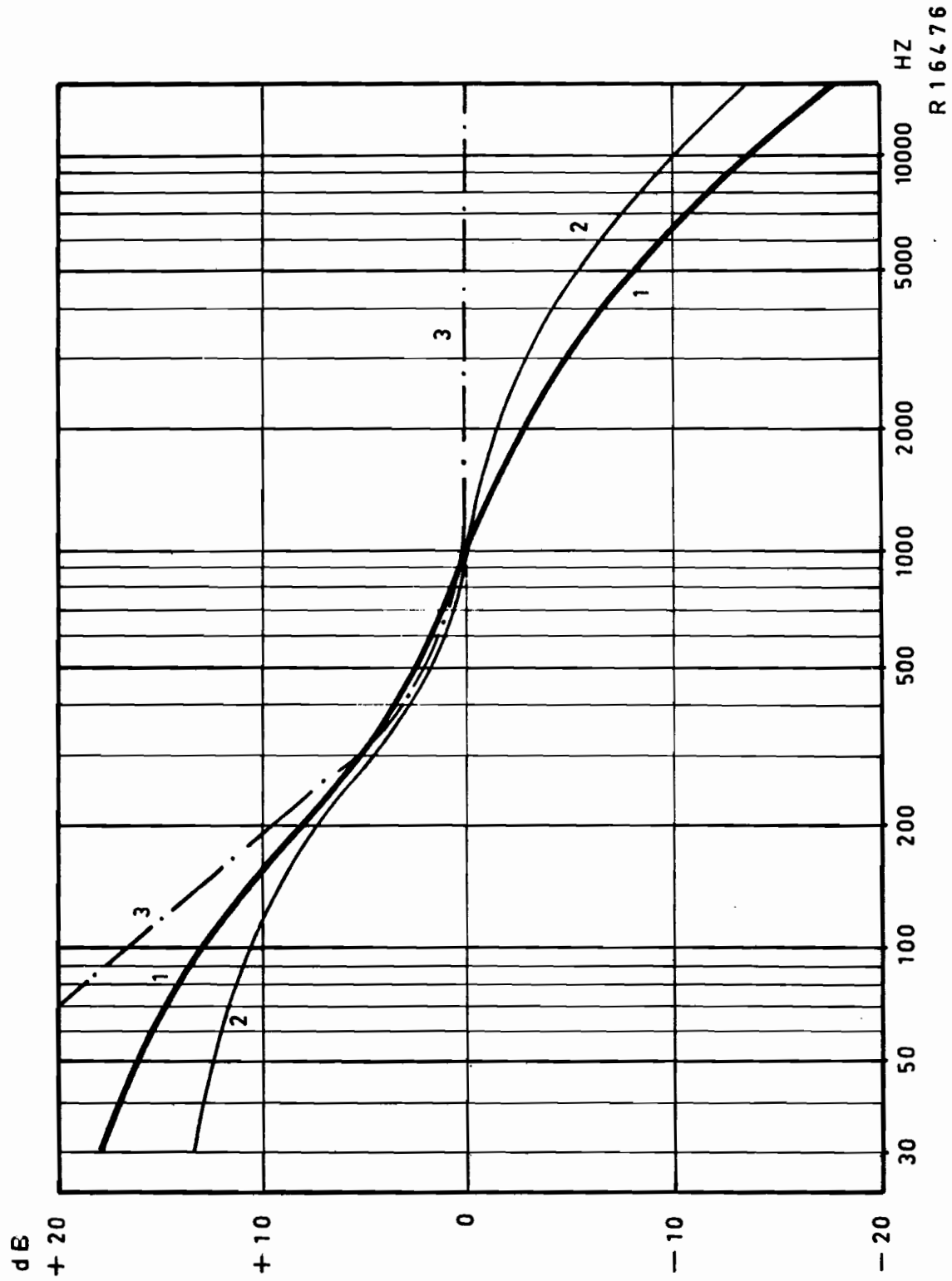


Fig.2

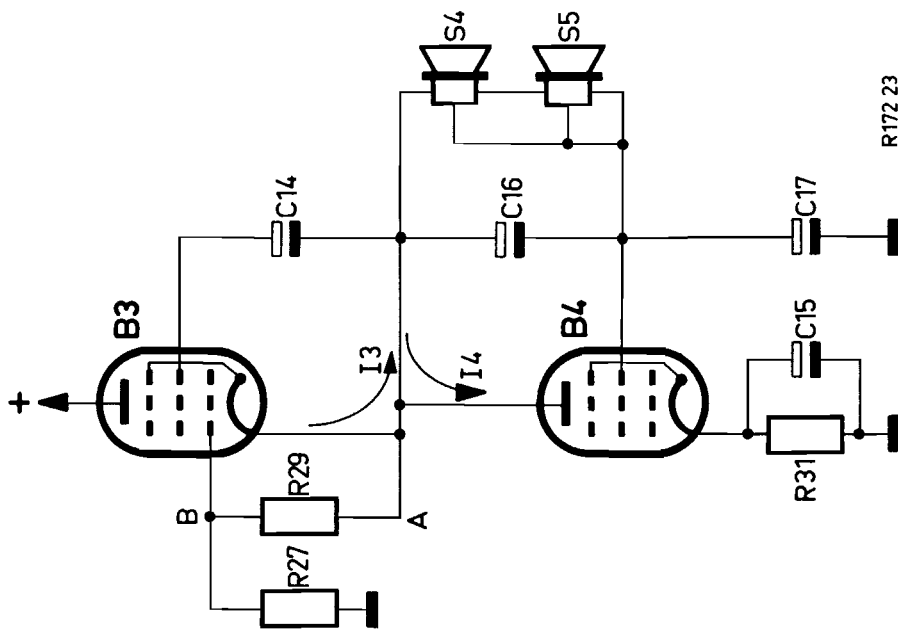


Fig.4

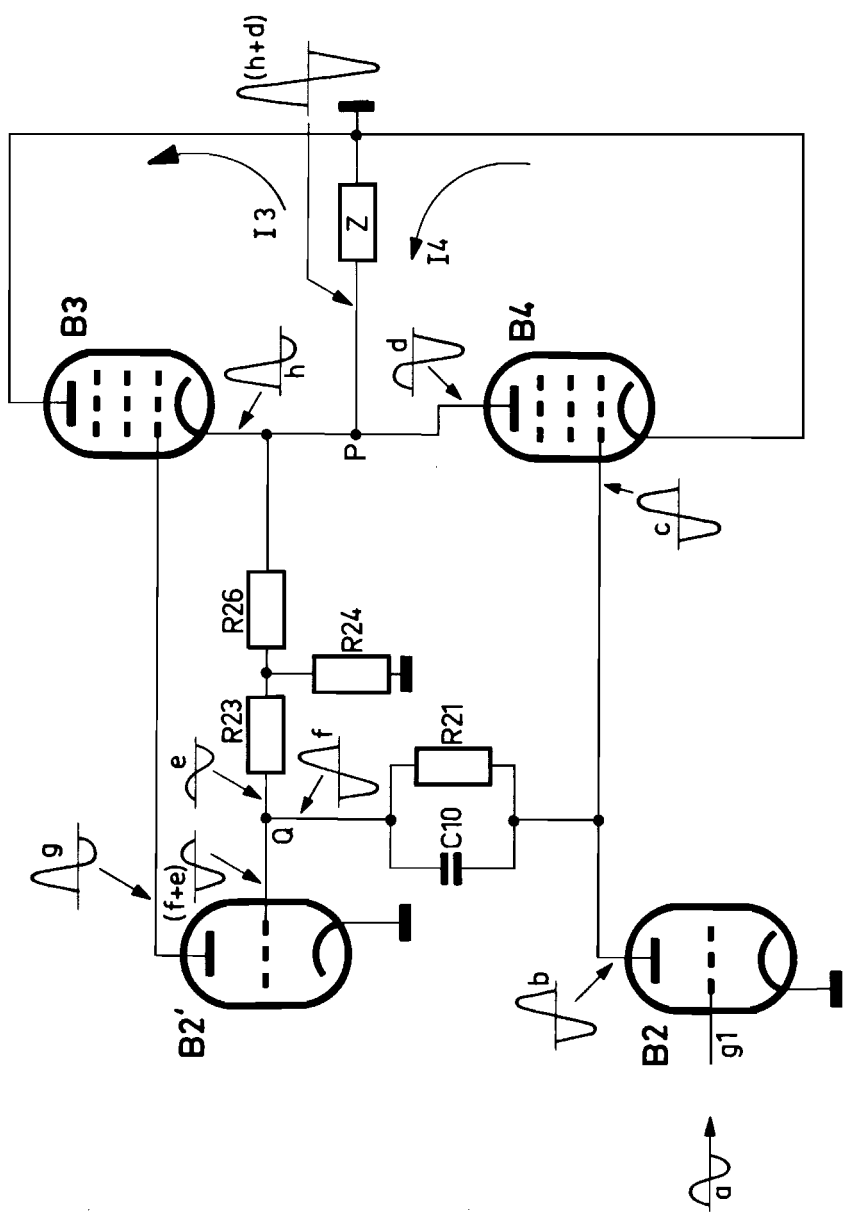
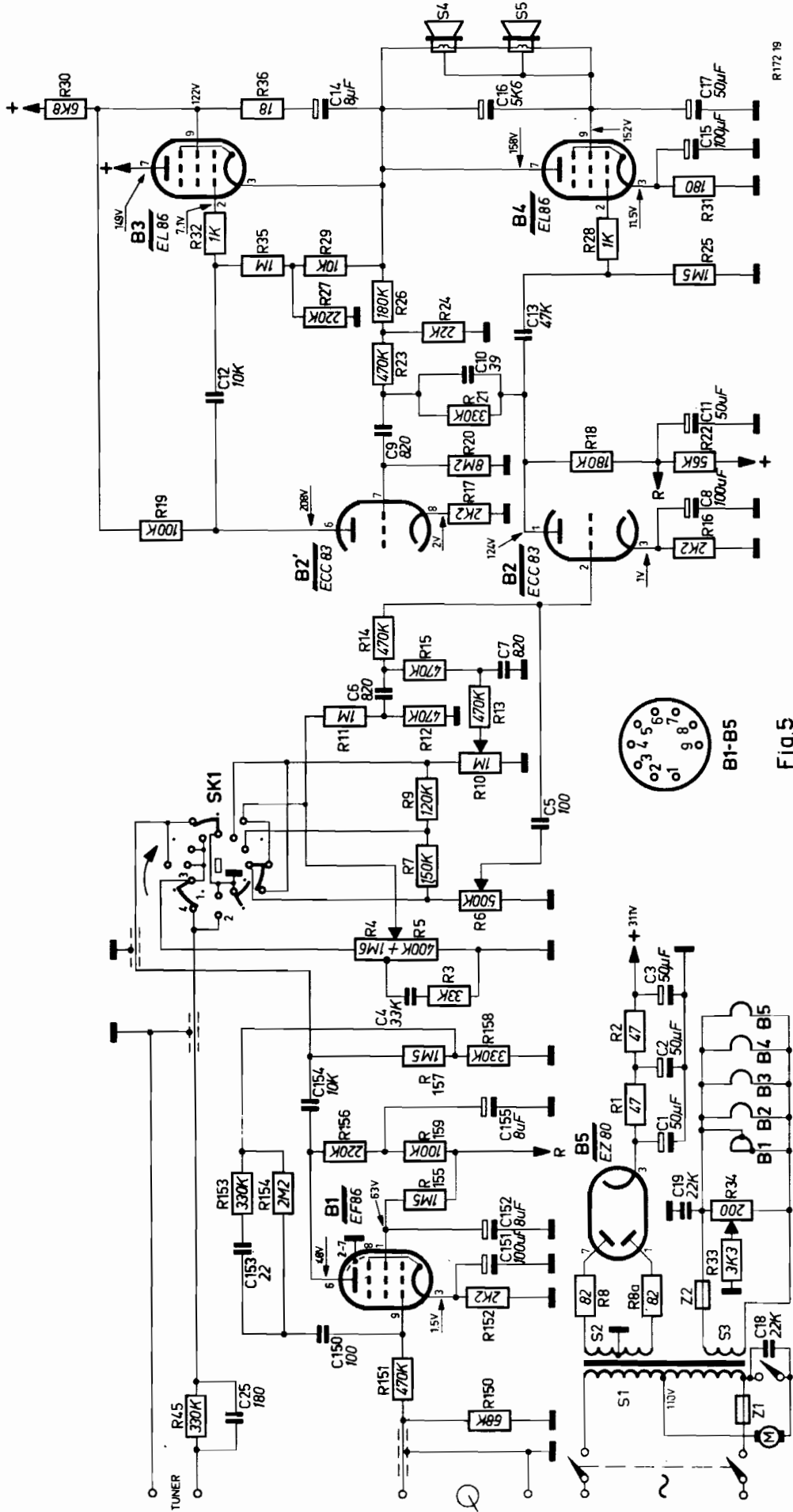


Fig.3

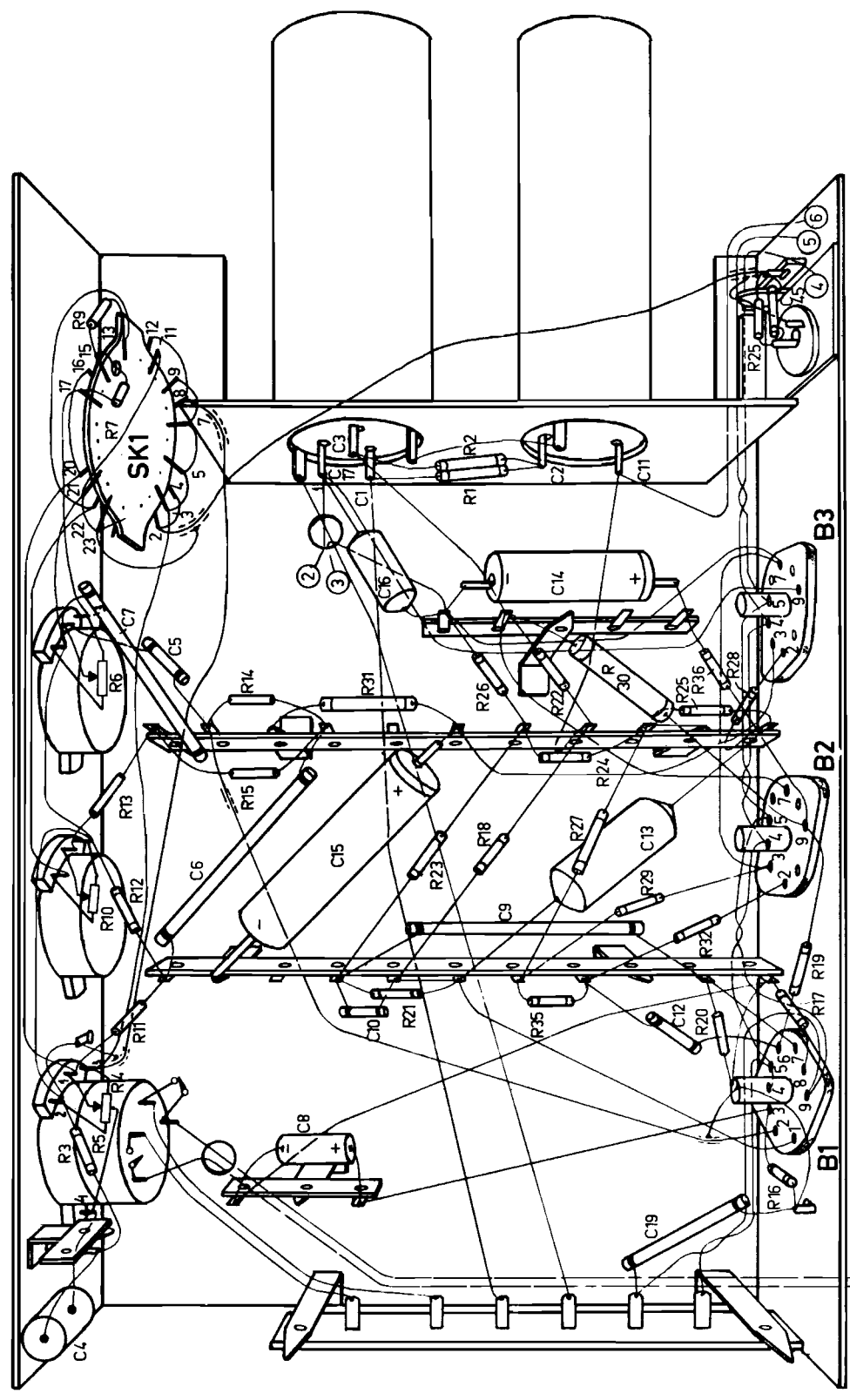
S:	1.	2.3.	4.5.
C:	25.	18.150.	151.153.152.19.
R:	150.4.5.151.	152.8.80.33.34.153.154.155.156.159.	1.157.158.2.3. 4.5. 6. 7. 8. 9. 10. 11.12.13. 15. 14. 16.19.17. 20.22.18. 21. 23. 24. 27.26.25.35.29.32.28.31. 30. 36.



R172 19

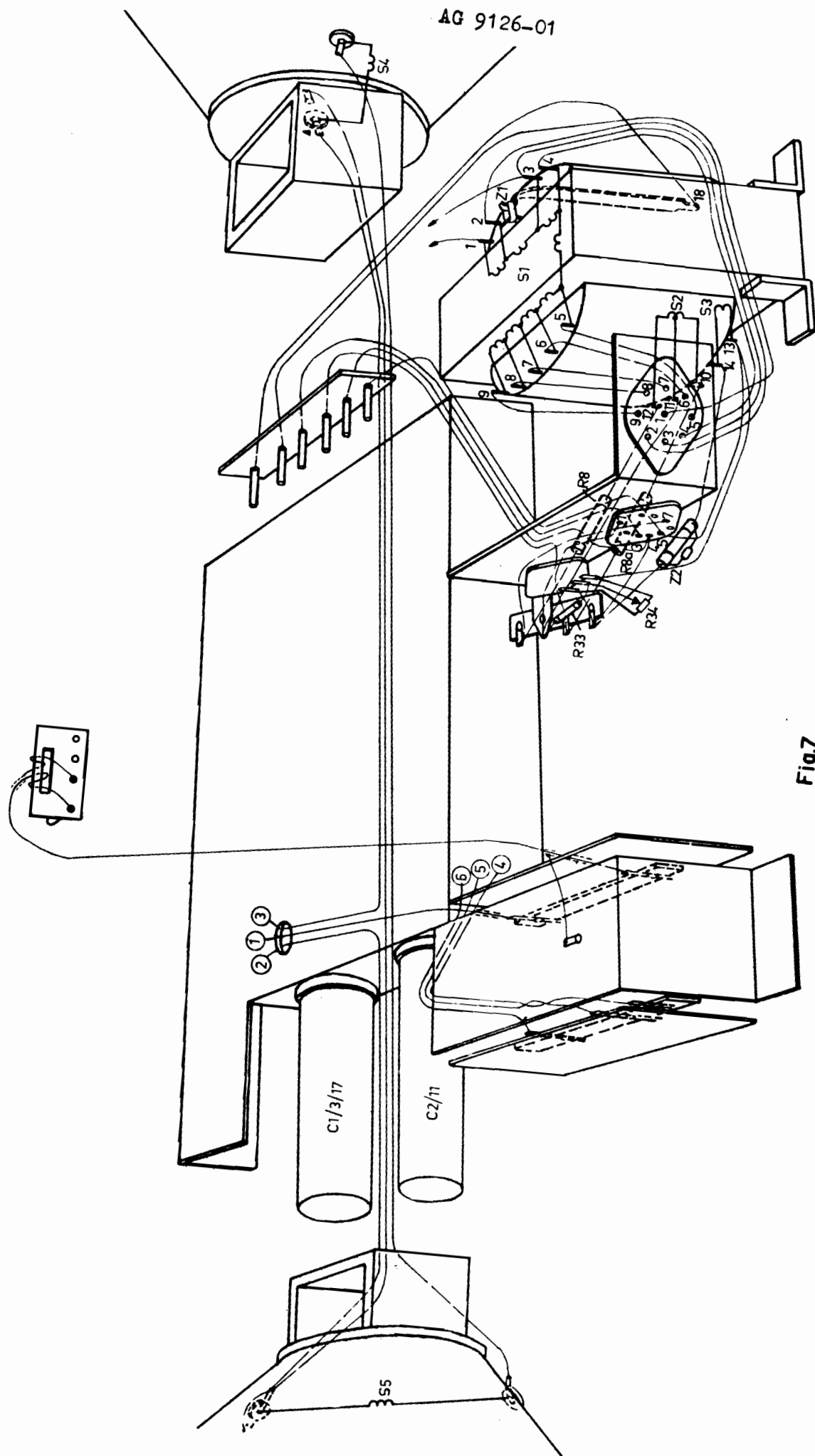
Fig.5

C.	4.	19.	8.	12.	10.	9.	6.	15.	13.	7.	5.	16.	14.	45.																		
R:	16.	3.	5.	4.	20.	11.	17.	35.	21.	19.	32.	29.	10.	23.	18.	27.	13.	15.	24.	25.	28.	14.	31.	30.	6.	22.	36.	7.	1.	2.	9.	26.



R172 20

Fig.6



R172 Z1

Fig.7