

Streng vertrouwelijk

Alleen voor Philips  
Service handelaren

Copyright 1941

# PHILIPS

## SERVICE DOCUMENTATIE

VOOR HET ONTVANGTOESTEL

### 204 U

VOOR GELIJK EN WISSELSTROOMNETTEN

Voor gegevens die niet in deze documentatie voorkomen wordt verwezen naar de documentatie voor het apparaat 203U.

#### GOLFBANDEN

15 - 51 m { 20 MHz - 5,88 MHz }  
192 - 575 m { 1563 kHz - 522 kHz }

#### AFREGELLEN VAN DE KG-BAND

1. Golfbandschakelaar op KG. Volumeregelaar op maximum.
2. Outputmeter via een trimtransformator aan de luidsprekerklemmen op de uitgangstransformator aansluiten.
3. Gemoduleerd signaal van 15,2 MHz via de KG kunstantenne toevoeren aan de antennebus. Aarde en kunstantenne aan chassis.
4. Met behulp van de afstemknop het apparaat nauwkeurig op deze frequentie afstemmen (Eerste max. vanaf min.capaciteit).
5. C14 (zie fig.4) op maximum output afregelen.
6. C14 aflakken.

#### LIJST VAN ONDERDEELLEN

Bij het bestellen van onderdelen steeds vermelden:

1. Codenummer
2. Omschrijving
3. Typenummer van het apparaat

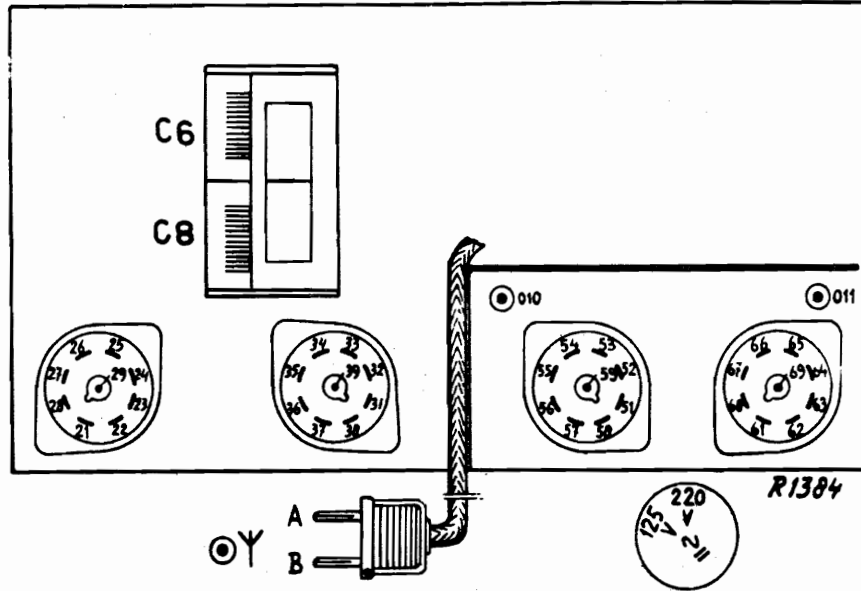
Omschrijving	Codenummer	Prijs
Kast (kleur 041)	23 657 76.0	
Stationsnamenschaal	A1 897 47.1	
Schakelsegment	49 545 67.2	

#### CONDENSATOREN

Nr.	Waarde	Codenummer	Prijs
C1	50 µF)	49 031 01.0	
C2	50 µF)		
C6	11-400 pF)	49 000 53.1	
C8	11-400 pF)		
C14	32 pF	28 212 06.1	
C18	32 pF	28 212 06.1	
C38	32 pF	28 212 06.1	
C50	400 pF	49 057 42.0	
C75	100 pF	49 020 10.0	
C85	4700 pF	49 129 82.0	
C100	1000 pF	49 129 80.0	
C101	100 pF	49 055 28.0	
C102	470 pF	49 055 53.0	
C103	82 pF	49 055 27.0	
C104	47000 pF	49 128 61.0	
C105	47000 pF	49 127 61.0	
C106	6800 pF	49 128 56.0	
C107	100 pF	49 055 28.0	
C108	68 pF	49 055 48.0	
C109	1000 pF	49 128 51.0	
C110	22000 pF	49 129 90.0	
C111	39 pF	49 055 23.0	
<u>WEERSTANDEN</u>			
R32	10000 Ohm	49 376 36.0	2

#### SPOELEN

Nr.	Waarde	Codenummer	Prijs
S13	2,5 Ohm	A1 037 48.0	
S14	< 1 Ohm		
S17	43 Ohm		
S18	7,5 Ohm		
S33	< 1 Ohm	A1 037 49.0	
S34	< 1 Ohm		
S37	3,5 Ohm		
S38	7,5 Ohm		
S100	2,5 Ohm		



R

9	26	34	36	53	55	56														
	70	230	105	190	230	230														
10	23	24	25	27	33	35	38	61												
	330	150	340	150	110	340	130	130												
11	28	52	54/67	62/A	68/A															
	190	440	425	260	300															
12	22	32	37	39	57	C6	21/58	31/51												
	235	235	10	10	10	M.G.K.G.														
						220	10	10	10											
12																				

C

9	54	67	B																	
	470	470	470																	
10																				
11																				
12																				

G2 B5 met chassis verbinden bij R metingen.  
Vol.regelaar op maximum.

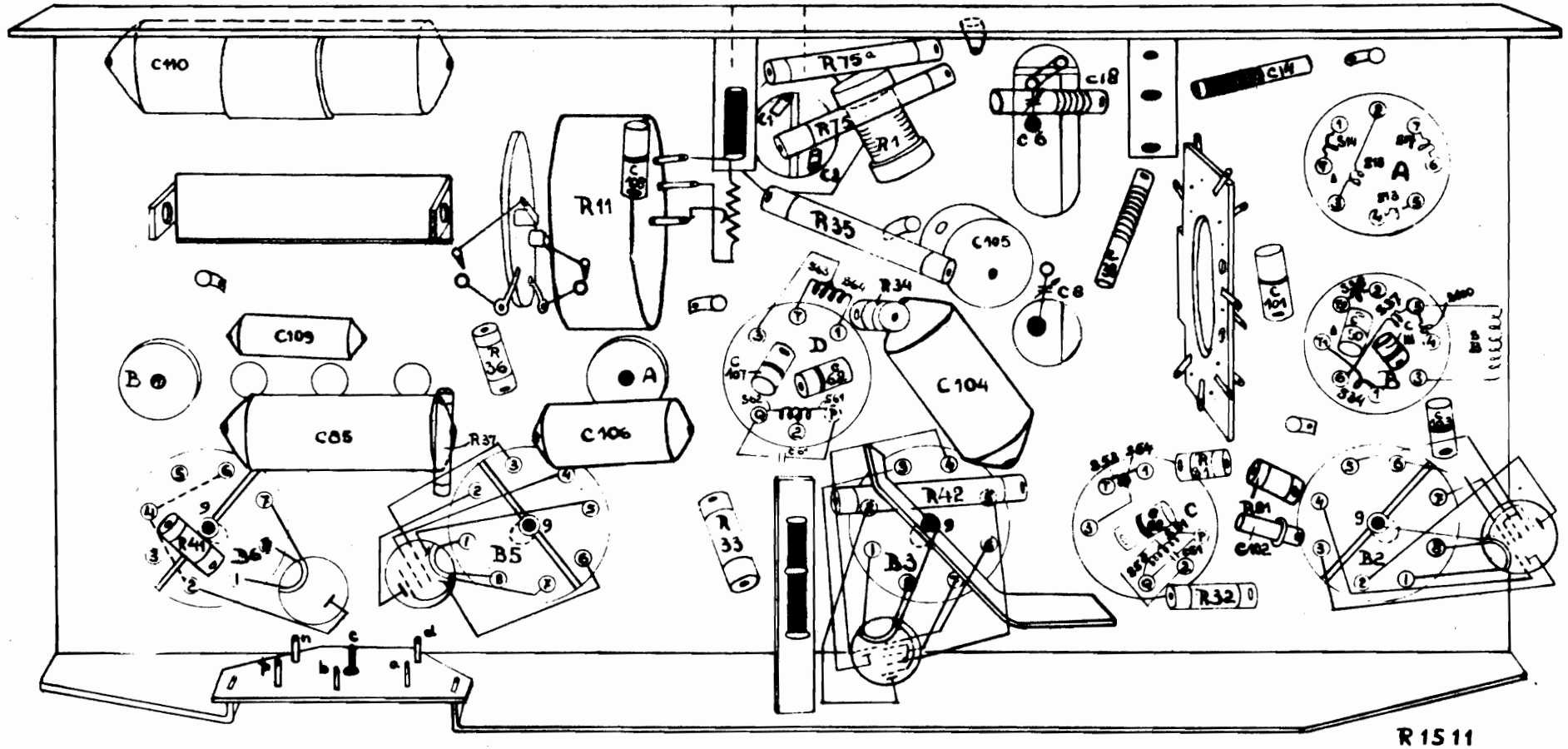
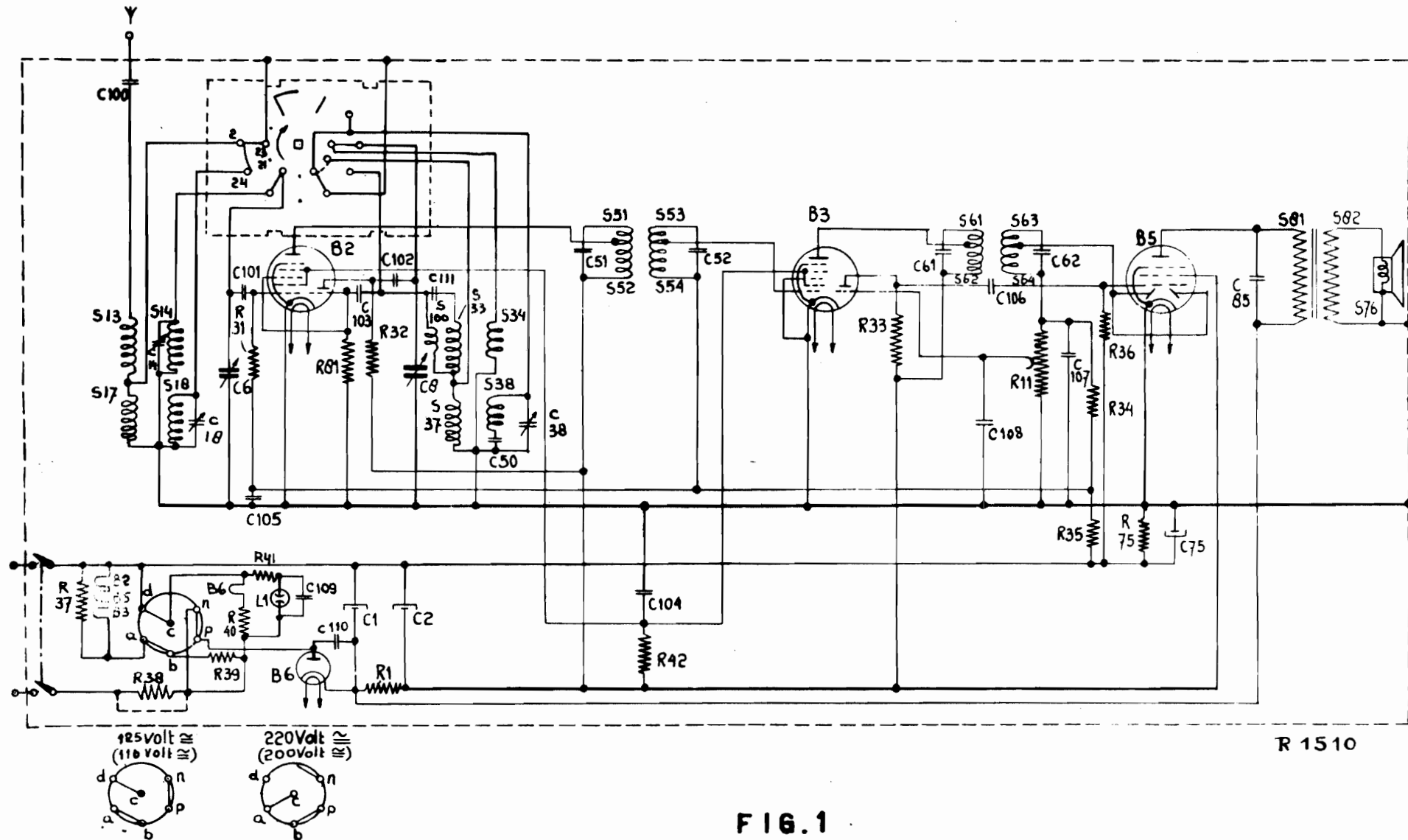


FIG. 2

204 U

7140

S:	13, 17, 14, 18,	100, 33, 37, 34, 38,	51, 52, 53, 54,	61, 62, 63, 64,	81, 82,	70
C:	100,	14, 18, 6, 101, 105, 109,	103, 1, 2, 102 III	8, 110, 50,	38,	51, 104, 52,
R:	37, 38,	39, 31, 40, 41, 81,	32, 1,	42,	33,	11, 35, 34, 36, 75,

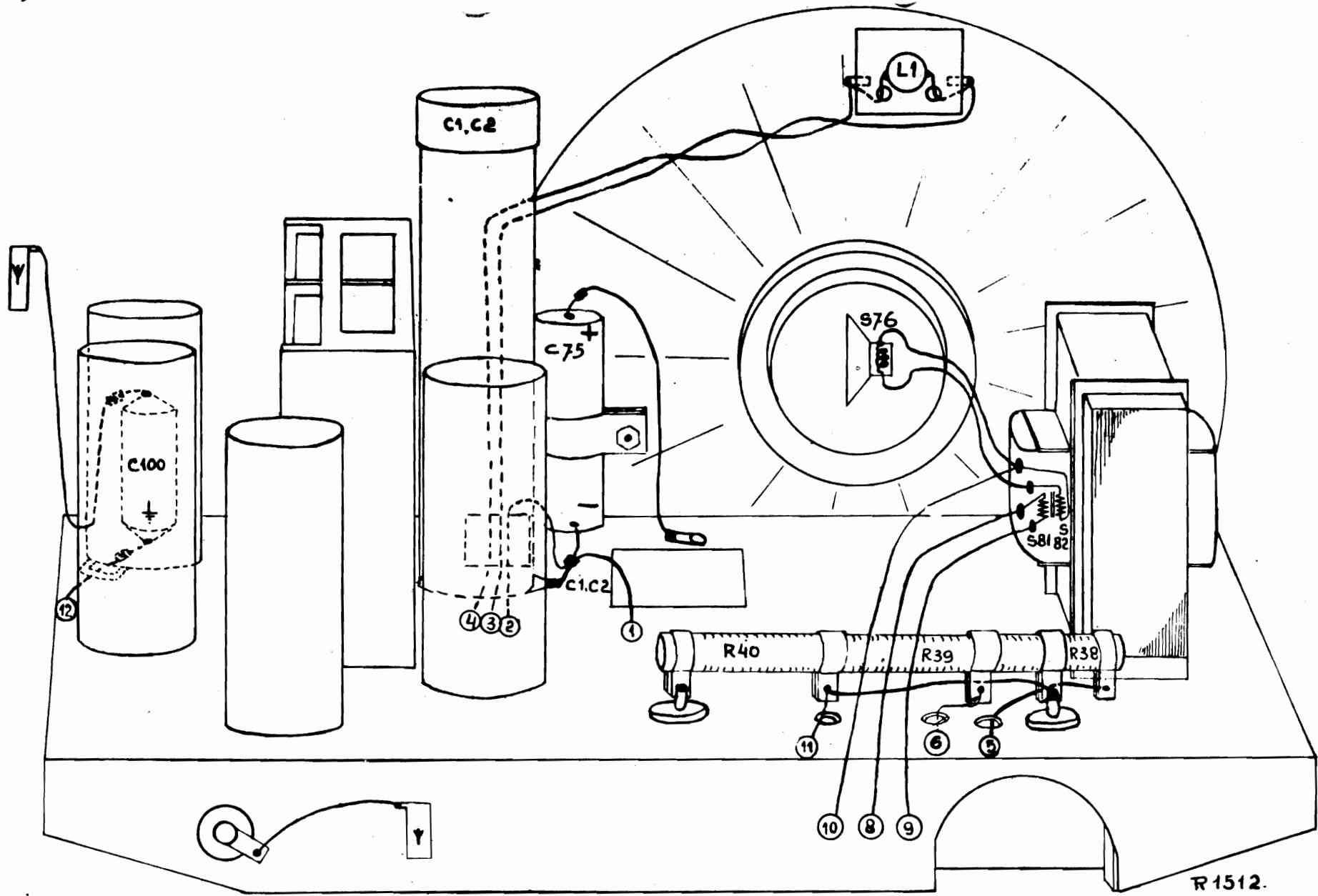


204U

R 1510

FIG. 1

7135



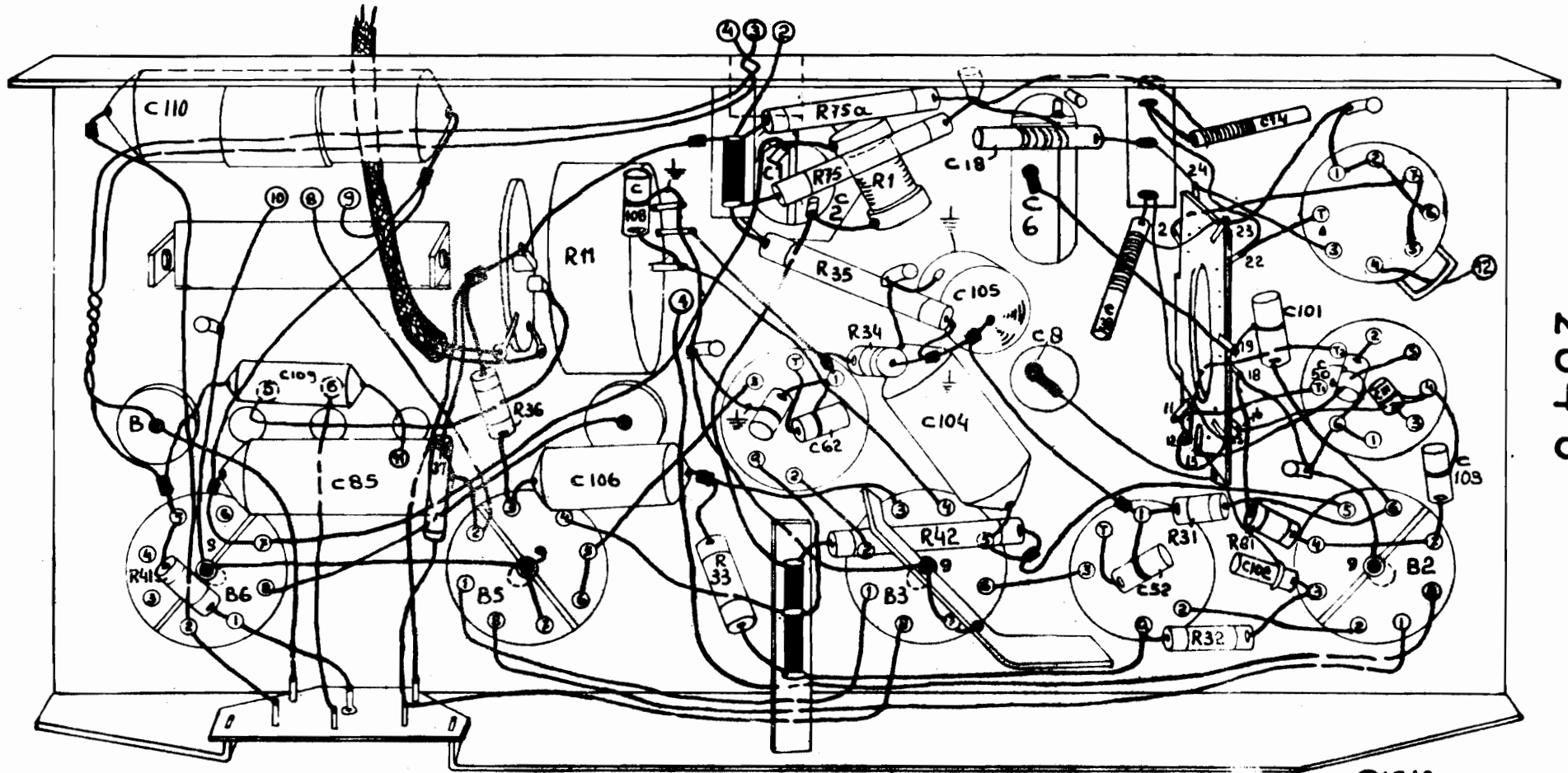
204 U

FIG. 3

7141

R1512.

S:																								
C:	110.	109.	85.		106.	108.	1.	107.	2.	62.	105.	104.	6.	18.	0.	38.	52.	102.	101.	50.	48.	100.	103.	
R:	41	16	37.		36.		33.	75.	75a.	35.	1.	34.	42.					32.	31.	81				



204 U

R1513.

FIG. 4

7142