

STRENG VERTROUWELIJK

ALLEEN VOOR PHILIPS
SERVICE HANDELAREN

COPYRIGHT 1941

PHILIPS

SERVICE DOCUMENTATIE

voor het ontvangoestel

768 A

VOOR VOEDING UIT WISSELSTROOMNETTEN

ALGEMEEN

Golfbanden:

LG band: 708 - 2000 m (424 - 150 kHz).
MG band: 175 - 585 m (1714 - 513 kHz).
KG3 band: 48 - 175 m (6,25 - 1,71 MHz).
KG2 band: 13,7 - 51 m (21,9 - 5,88 MHz).

Afmetingen:

Breedte: 500 mm }
Hoogte: 324 mm } zonder knoppen.
Diepte: 200 mm }

Gewicht: 7,9 kg, buizen inbegrepen.

Bedieningsknoppen:

Aan de achterzijde:
spaarschakelaar.

Aan de achterzijde: spaarschakelaar.
Op de linkerzijwand: netschakelaar
toonregelaar
Op de voorzijde:
links: volumeregelaar
rechts: golfbereikschakelaar
Op de rechterzijwand: afstemknop.

Bandbreedte:

- De MF bandbreedte (1 : 10) is 11 kHz, gemeten vanaf het stuurrooster (g1) van B 2.
- De totale bandbreedte (1 : 10) is:
op MG (bij 1000 kHz): $\pm 10\frac{1}{2}$ kHz.
op LG (bij 160 kHz): $\pm 9\frac{1}{2}$ kHz.

Luidspreker:

Type 9636-05.

H E T A F R E G E L E N V A N H E T A P P A R A A T

Algemeen:

Voor het trimmen is het niet noodzakelijk, het chassis uit de kast te nemen; de trimmers zijn, na het verwijderen van de bodemplaat te bereiken. Op alle golfbereiken is de generatorfrequentie hoger dan de afstemfrequentie van de H.F. kringen. Voor de benodigdheden voor het trimmen zie onder "Gereedschap" op blz. 2.

A. M.F. BANDFILTERS

De M.F. bandfilters zijn voor het inbouwen reeds afgeregeld. In het apparaat kunnen deze bandfilters niet afgeregeld worden. De M.F. bedraagt: 468 kHz.

B. H.F. en GENERATORKRINGEN

I. M.G. Band

- 15^o mal aanbrengen; draai de condensator tegen de 15^o mal (minimum capaciteit).
- Output-indicator aansluiten via trimtransformator aan de extra luidsprekerbussen.
- Apparaat op M.G. instellen. Volumeregelaar op maximum, toonregelaar op "hoog".
- Gemoduleerd signaal van 1650 kHz via de normale kunstantenne toevoeren aan de antennebus.
- Draadtrimmer C18 aftrekken tot maximale output.
- Controleeren met kringtester of C13 goed getrimd is. Output moet dalen. Trimmer bijwikkelen als bij het inbrengen van ijzer de output stijgt. Trimmer aftrekken als bij inbrengen van koper de output stijgt.
- Anode van B 2 verbinden via een condensator van 25 pF met een hulpontvanger of een aperiodische versterker (GM 2404); de outputindica-

tor aansluiten achter hulpontvanger. C7 kortsluiten.

8. Trimmer verwijderen.
9. Gemoduleerd signaal van 600 kHz toevoeren aan de antennebus van het te trimmen apparaat.
10. Beide ontvangers met de afstemknop nauwkeurig instellen op max. output.
11. Hulpontvanger of aperiodische versterker en kortsluiting C7 verwijderen.
12. C38 trimmen op max. output.

II. L.G. Band

1. Anode van B2 verbinden via condensator van 25 pF met een hulpontvanger of aperiodische versterker (GM 2404). C7 kortsluiten. Output-indicator aansluiten achter hulpontvanger.
2. Gemoduleerd signaal van 160 kHz toevoeren aan de antennebus van het te trimmen apparaat.
3. Apparaten met behulp van afstemknop nauwkeurig afstemmen op max. output.
4. Hulpontvanger of aperiodische versterker en kortsluiting van C7 verwijderen.
5. C49 trimmen op maximum output.

Opmerking:

De beide KG bereiken worden niet afzonderlijk getrimd. Het is daarom noodzakelijk bij het verwisselen van spoelen in die bereiken, de bedrading weer in de oorspronkelijke toestand te brengen.

C. Schaal instellen.

1. Apparaat op M.G. schakelen.
2. Gemoduleerd signaal van 115,4 kHz toevoeren aan de antennebus.
3. Apparaat nauwkeurig op dit signaal afstemmen.
4. Wijzer losdraaien en precies op 250 m instellen.

REPARATIE EN UITWISSELEN
VAN ONDERDEELEN

UITKASTEN

1. Knoppen en achterwand verwijderen.
2. Netschakelaar losschroeven.
3. Aansluiting van schaalverlichting lossoldeeren op diffusiescherm.
4. Luidsprekeraansluitingen lossoldeeren.
5. Kartelschroef op wijzerlooper losdraaien.
6. Snaar van de wijzeraandrijving losnemen en met knijpertjes naast variabele condensator vastzetten.
7. Bodemschroeven losdraaien.
8. Bodemplank met chassis kan nu uit de kast genomen worden.

SCHAAL UITWISSELEN

1. Diffusiescherm verwijderen (5 schroeven).
2. De schaal welke met 4 beugeltjes bevestigd is kan nu verwijderd worden.

WIJZER UITWISSELEN

1. Diffusiescherm verwijderen.
2. Moer op nipoel aan de linkerkant van de geleide-as losschroeven.
3. As naar rechts schuiven. De wijzer kan dan verwisseld worden.

AANDRIJFSNAREN

Lengte der aandrijfsnaren:
Aandrijftouw voor de variabele condensator 540 mm
Aandrijfsnaar voor de wijzer 1400 mm

De lengte der snaar is gemeten van bevestigingspunt tot bevestigingspunt. Met het oog op de lussen moeten de snaren dus iets langer afgesneden worden. De loon van snaar en touw is aangegeven in fig.9.

VERLICHTINGSLAMPJES

Voor het uitwisselen van de verlichtingslampjes dient men het diffusiescherm los te schroeven.

POTENTIOMETER VERNIEUWEN

Volumeregelaar en toonregelaar kunnen zonder moeite vernieuwd worden, nadat het chassis uitgekast is.

UITWISSELEN VAN ELECTROLYT-CONDENSATOREN C1-C2

Er bestaan apparaten, waarin C1 en C2 (codenummer 49 031 02) gecombineerd in één omhulsel voorkomen en apparaten, waarin C1 (49 025 22) en C2 (28 182 40) afzonderlijk gemonteerd zijn. Voor de montage en bedradingsverschillen zie de figuren 5, 6, 7 en 8. De condensatoren C1 en C2 kunnen zonder bezwaar vervangen worden door de condensatoren C1/C2 en omgekeerd.

CONTACTBUSSEN VERNIEUWEN

Indien een der contactbussen "antenne", "aarde", "gramfoon" of "extra-luidspreker" breekt of vernieuwd moet worden, kan men het beste een complete stekerbuisplaat, codenummer A1 340 420, inzetten. Deze wordt aan de binnenzijde van het chassis geplaatst, met 2-3 mm boutjes, waarvoor twee gaatjes in het chassis worden geboord, bevestigd en met 2 moertjes vastgezet.

LIJST VAN ONDERDEELEN EN
GEREEDSCHAPPEN

Bij het bestellen van onderdelen steeds vermelden:

1. Codenummer
2. Omschrijving
3. Typenummer van het apparaat.

Fig.	Pos.	Omschrijving	Codenummer	Prijs
1	1	Kast	A1 246 70.6	
2	1	H.F.chassis (kleurc.111)	23 664 36.0	
2	2	L.F.chassis (kleurc.111)	23 664 37.0	
1	4	Luidsprekerdoek	06 601 71.0	
1	5	Stationsnamenschaal	A1 897 37.0	
1	6	Samenstelling wijzer	A1 350 07.2	
2	3	Kartelschroef voor wijzer	07 750 09.0	
2	4	Afstemknop (kl.038)	23 611 82.0	
1	7	Knop v. volumereg.(038)	23 612 38.0	
1	8	Knop v. toonregelaar(038)	23 611 70.0	
1	9	Knop van golfhandschakelaar (kleurc.038)	23 613 43.0	
		Achterwand	A1 717 42.4	
		Sam.veiligheidscontact	A1 316 02.0	
1	10	Merkspijker	28 713 27.1	
		Kap met knop van netschakelaar	28 856 45.0	
2	5	Buishouder	49 231 31.1	
2	6	Bevestigingslip voor spoelbussen	A1 529 73.2	
		Trekveer voor aandrijftouw	28 740 49.0	
		Trekveer voor aandrijfsnaar	28 740 48.3	
2	7	Plaat met pennen	A1 357 62.1	6.

Fig.	Pos.	Omschrijving	Codenummer	Prijs
2	8	Knop voor spaarschakelaar	23 950 92.1	
2	9	Pen voor spaarschakelaar-knop	28 619 79.0	
4	1	Aansluitstrip	A1 933 73.0	
2	10	Netschakelaar	28 650 25.2	
		Spaarschakelaar	08 529 57.0	
		Schakelsegment No.1	49 545 47.0	
		Schakelsegment No.2	49 546 08.0	
		Aansluitveertje met soldercontact	A1 980 00.0	
		<u>LUIDSPREKER TYPE 9636-05</u>		
		Papieren ring	28 451 54.0	
		Gekartelde felsring	25 871 81.0	
		Conus met spoel	28 220 51.1	
		Kegel	23 666 66.1	
		<u>GEREEDSCHAP</u>		
		Service oscillator	GM 2880 F of GM 2882	
		Universeel meetapparaat	GM 4256 of GM 7629	
		Universeel- en buizenmeetapparaat	GM 7629	
		15° mal	09 992 44.0	
		Trimtransformator	09 992 22.0	
		Kringtester	09 991 59.0	

S P O E L E N

	Weerstand	Codenummer	Prijs
S1	ca. 50 Ohm	A1 070 04.4	
S2	ca. 300 Ohm		
S3	< 1 Ohm		
S4	< 1 Ohm		
Z1	< 1 Ohm		
S13	ca. 2,5 Ohm	A1 037 14.0	
S14	< 1 Ohm		
S15	ca. 7 Ohm		
S16	ca. 7 Ohm		
S17	ca. 40 Ohm		
S18	ca. 7 Ohm	A1 037 16.1	
S19	ca. 7 Ohm		
S20	ca. 45 Ohm		
S33	< 1 Ohm		
S34	< 1 Ohm		
S35	< 1 Ohm	A1 037 32.0	
S36	< 1 Ohm		
S37	ca. 2 Ohm		
S38	ca. 6,5 Ohm		
S39	ca. 4 Ohm		
S40	ca. 16 Ohm	A1 037 17.0	
S51	ca. 4 Ohm		
S52	ca. 6 Ohm		
C51	103 pF		
S53	< 1 Ohm		
S54	ca. 4 Ohm	A1 037 34.1	
S55	ca. 6 Ohm		
C52	103 pF		
S61	ca. 4 Ohm		
S62	ca. 6 Ohm		
S63	ca. 4 Ohm	A1 037 61.0	
S64	ca. 6 Ohm		
C61	103 pF		
C62	103 pF		
S76	luidspr.conus		
	ca. 3 Ohm		
S81	< 1 Ohm	A1 081 84.1	9.
S82	ca. 800 Ohm		

C O N D E N S A T O R E N

	Waarde	Codenummer	Prijs	
C1 ^x)	47 µF	49 025 22.0		
C2 ^x)	32 µF	28 182 40.0		
C1 ^x)	50 µF	49 031 02.0		
C2 ^x)	30 µF			
C3	50 µF	49 020 01.0	}	
C6	11-490 pF	28 212 52.0		
C7	11-490 pF			
C14	5,6 pF			
C18	32 pF			
C19	33 pF			
C20	18 pF	49 055 22.0		
C38	32 pF	28 212 06.1		
C40	39 pF	49 057 16.0		
C45	(637 pF	49 057 54.0		
C47	(663 pF	49 057 55.0		
C49	450 pF	49 057 52.0		
C51	200 pF	28 212 08.1	}	
C52	zie spoelen			
C61	zie spoelen			
C62	zie spoelen			
C81	22 pF	49 055 20.0		
C82	82 pF	49 055 27.0		
C83	22000 pF	49 127 59.0		
C85	4700 pF	49 129 82.0		
C100	100 pF	49 055 28.0		
C101	47000 pF	49 128 61.0		
C102	470 pF	49 055 53.0		
C103	82 pF	49 055 27.0		
C104	47 pF	49 055 24.0		
C120	47000 pF	49 128 61.0		
C121	47000 pF	49 127 61.0		
C122	10000 pF	49 128 57.0		
C126	2200 pF	49 128 53.0		
C127	47000 pF	49 127 61.0		
C130	47000 pF	49 129 85.0	9.	
C131	22000 pF	49 129 90.0		

^x) zie onder "uitwisseling van electrolyt-condensatoren C1-C2" op blz. 2.

W E E R S T A N D E N

	Waarde	Codenummer	Prijs
R1	1200 Ohm	49 356 28.0	
R2	82 Ohm	49 376 11.0	
R3	39 Ohm	49 375 07.0	
R11	0,5 MOhm	49 470 30.0	
R21	50000 Ohm	49 470 49.0	
R31	0,47 Ohm	49 375 56.0	
R32	39000 Ohm	49 377 43.0	
R33	39000 Ohm	49 377 43.0	
R34	68000 Ohm	49 376 46.0	
R35	39 Ohm	49 375 07.0	
R41	47000 Ohm	49 377 44.0	
R42	0,1 MOhm	49 377 48.0	
R43	47000 Ohm	49 375 44.0	
R45	0,68 MOhm	49 375 58.0	
R46	1,5 MOhm	49 376 62.0	
R47	0,82 MOhm	49 375 59.0	
R48	0,82 MOhm	49 375 59.0	
R50	1,5 MOhm	49 376 62.0	
R60	100 Ohm	49 375 12.0	
R61	8200/2 Ohm	49 357 38.0	
R81	47000 Ohm	49 375 44.0	9.

S T R O O M E N E N S P A N N I N G E N

		Va (V)	Vg2 (V)	Ia (mA)	Ig2 (mA)
B2	Hexode	240	100	2,7	5,9
	Triode	60		2,75	
B3	Hexode	240	95	4,9	2,9
	Triode	60		1,75	
B5		250	240	31	3,5

VC₁ = 285 V

VC₂ = 250 V

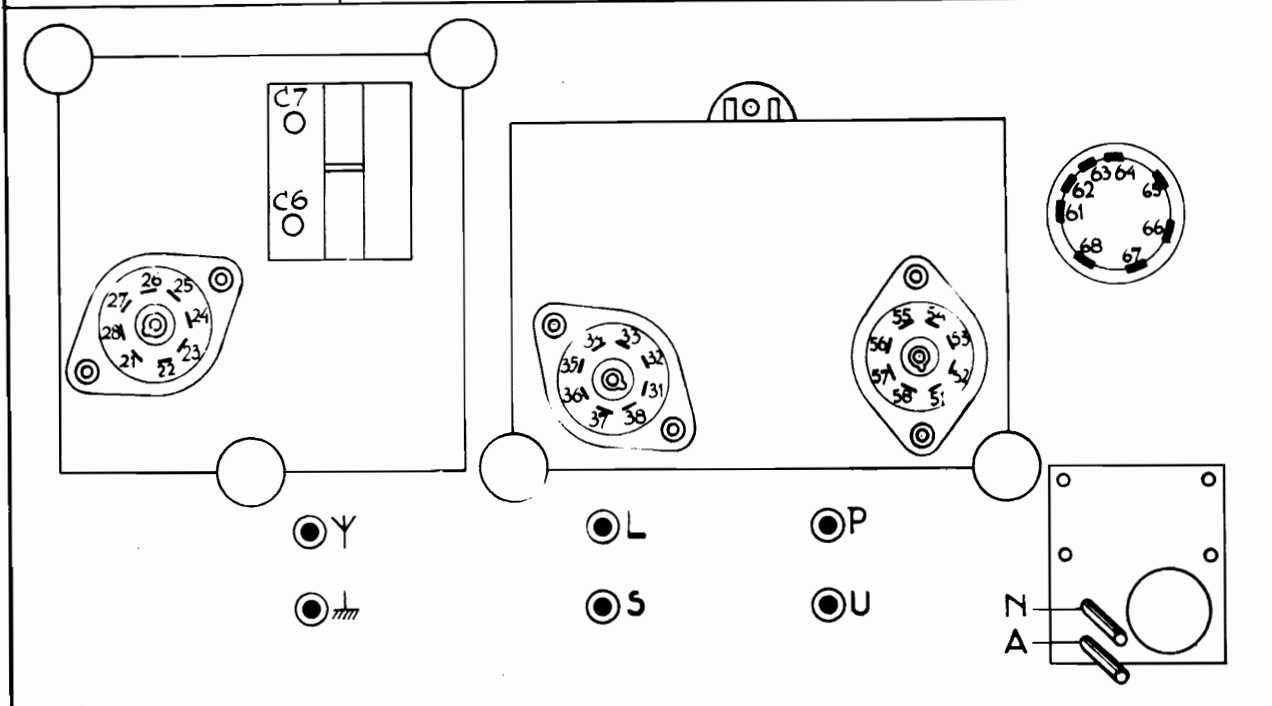
Met spaarschakelaar ingeschakeld VC₁ = 140 V
VC₂ = 120 V

Primair stroomverbruik 4,3 Watt
met spaarschakelaar ingeschakeld 3,2 Watt

B U I Z E N

L 1	L 2	B 2	B 3	B 5	B 6
8045D-00	8045D-00	ECH 21	ECH 21	EBL 21	AZ 1

N.V. PHILIPS EINDHOVEN HOLLAND	MEETTAEL TABLEAU DE MESURAGE MEßSTABELLE MEASURING TABLE	768 A	NR: R1524
SERVICE			DAT:



R

9	53	55	56	34	36	26													
	185	170	225	75	75	65													
10	27	25	24	23	33	35	P/U												
	150	215	150	165	80	150	160												
11	32	54	52	22	68 65	68	65	N/A											
	435	435	370	435	310	290	290	90											
12	21	31	51	Y				C6				29	39	57	C7	37	L/S	62 63	
				LG	MG	KG3	KG2	LG	MG	KG3	KG2	KG2	KG2	37	L/S	62/63			
	10	10	10	475	385	200	100	400	205	85	10	10	10	10	10	25	10		
12																			

C

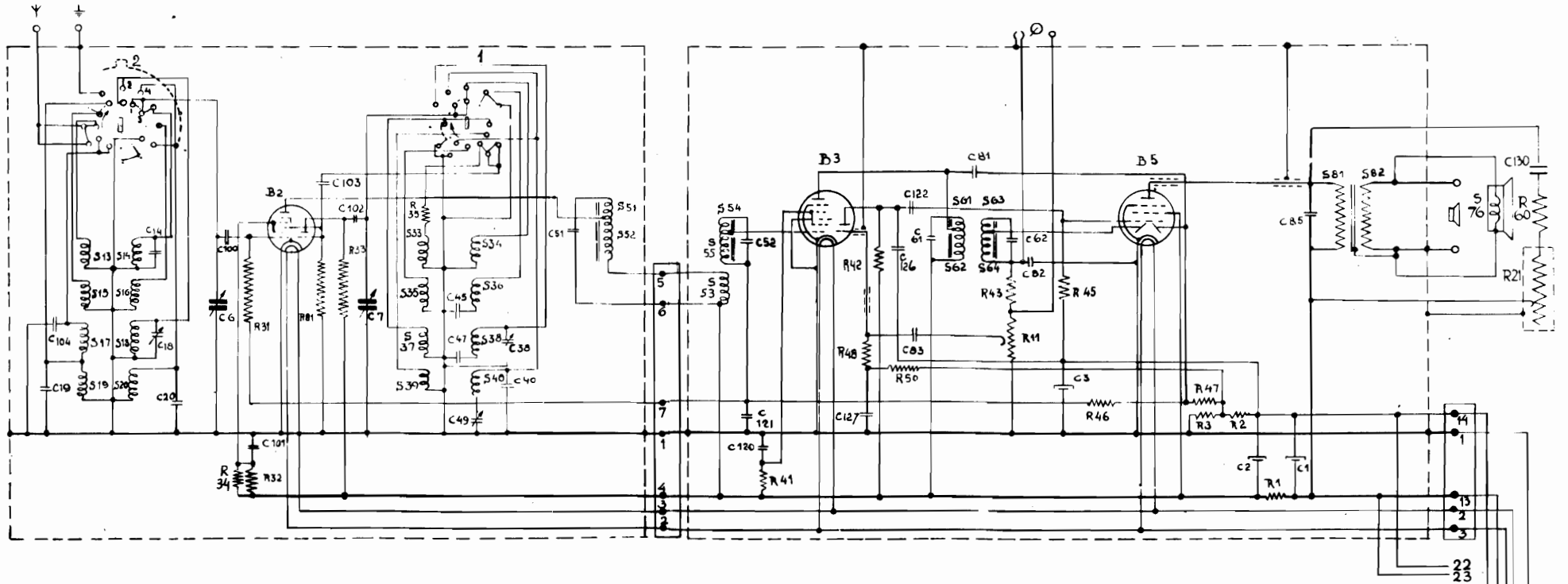
9	63																		
	465																		
10																			

Golfbandschakelaar op L.G.
 Volumeregelaar op maximum
 Toonregelaar op hoog
 Spaarschakelaar uitgeschakeld

* Volumeregelaar op minimum

R1524

S	13, 14, 15, 16, 17, 18, 19, 20	33, 34, 35, 36, 37, 38, 39, 40	51, 52	53, 54, 55	61, 62, 63, 64, 1, 2, 3, 4	81, 82	76	
C	19, 104, 14, 18, 20	6, 100, 101	103, 102, 7, 45, 47, 49	38, 40	51	52, 120, 121	126, 122, 83, 61, 127, 81, 62, 82, 3, 131, 2, 1, 85	30
R	34, 31, 32	81, 33, 35			41, 48	42, 50	43, 11, 45, 46, 47, 2, 2, 1, 61	21, 50



768A

7314

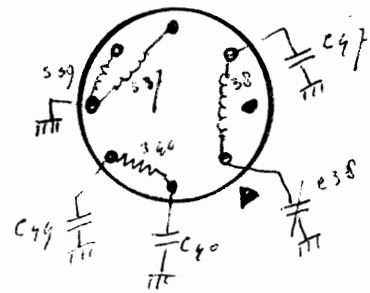
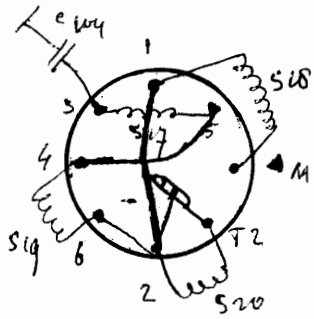
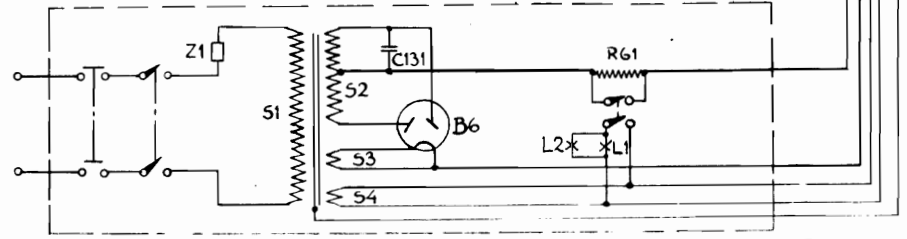


FIG. 3



R1518

7315

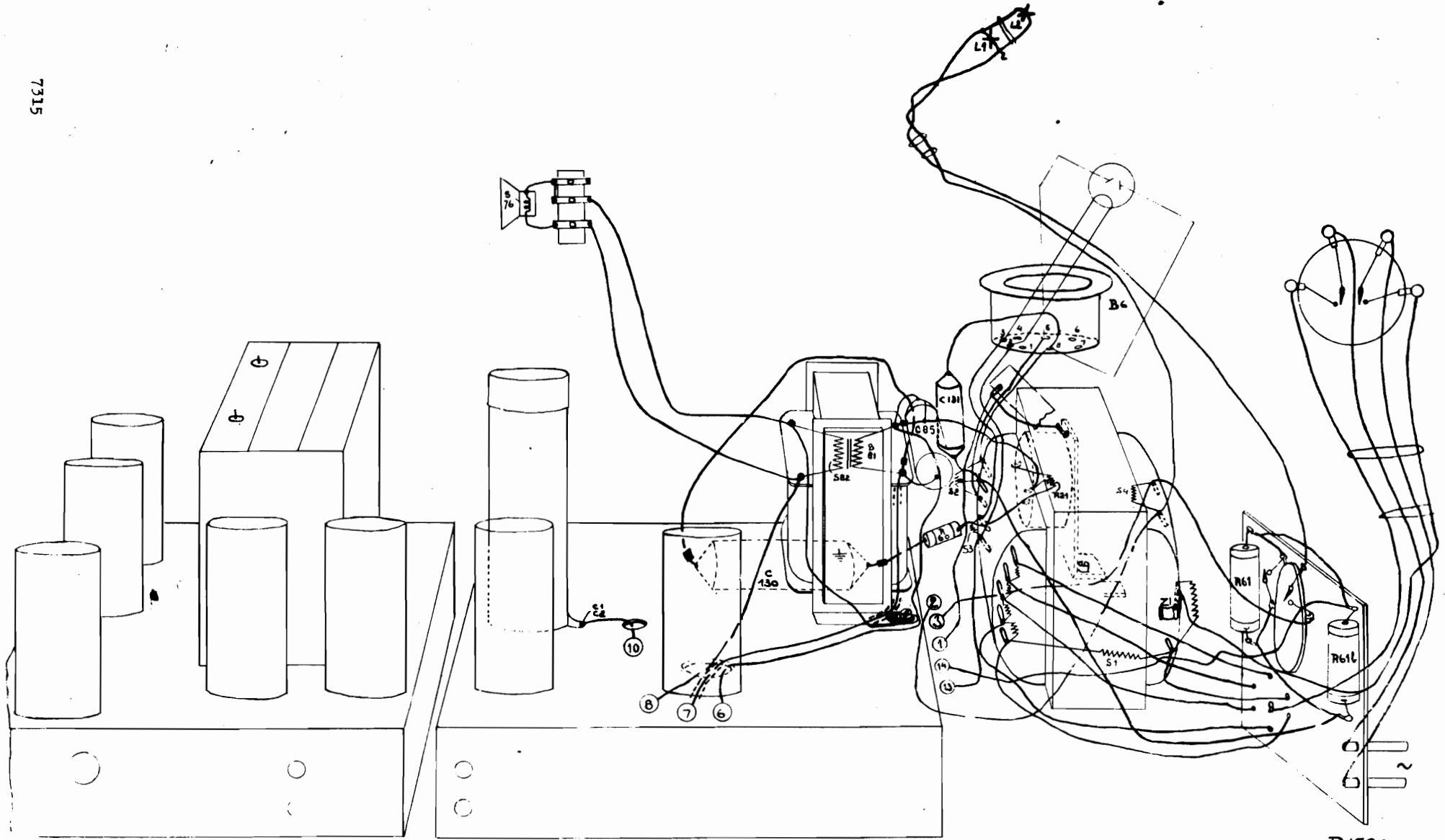
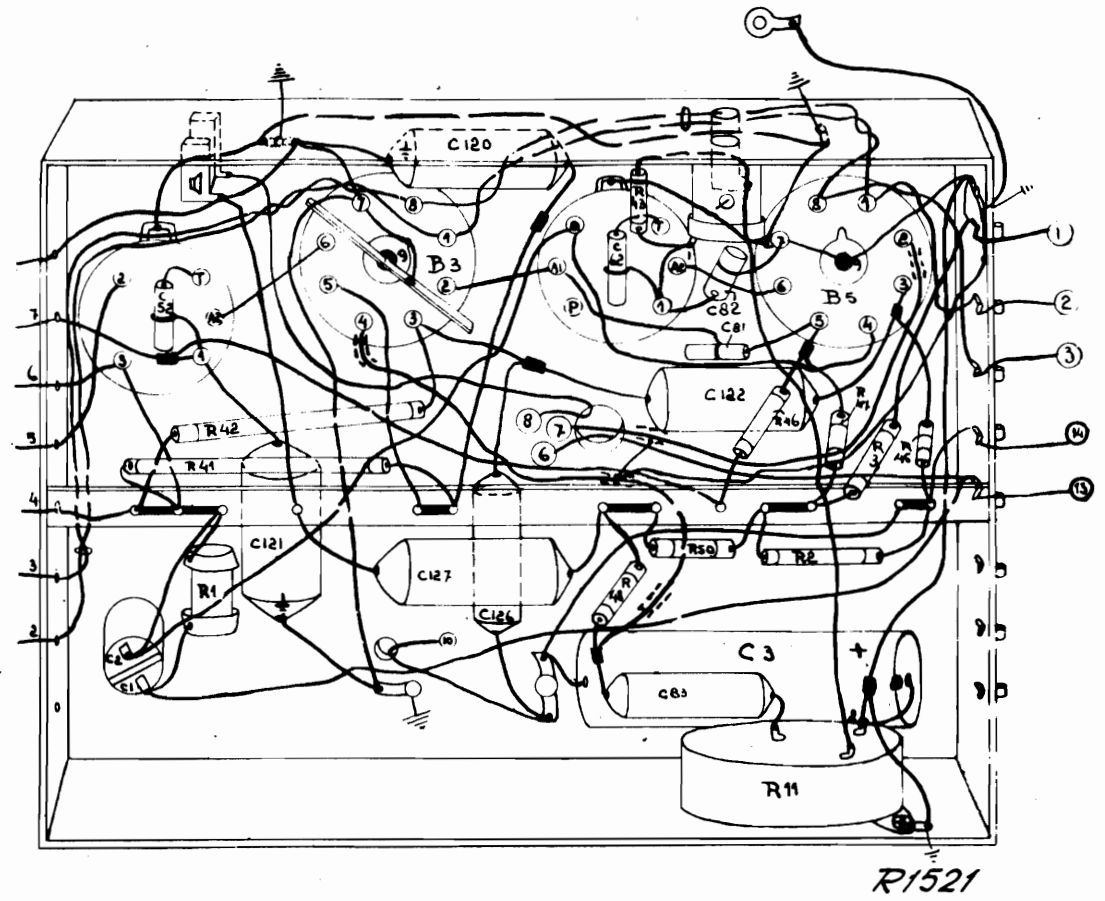
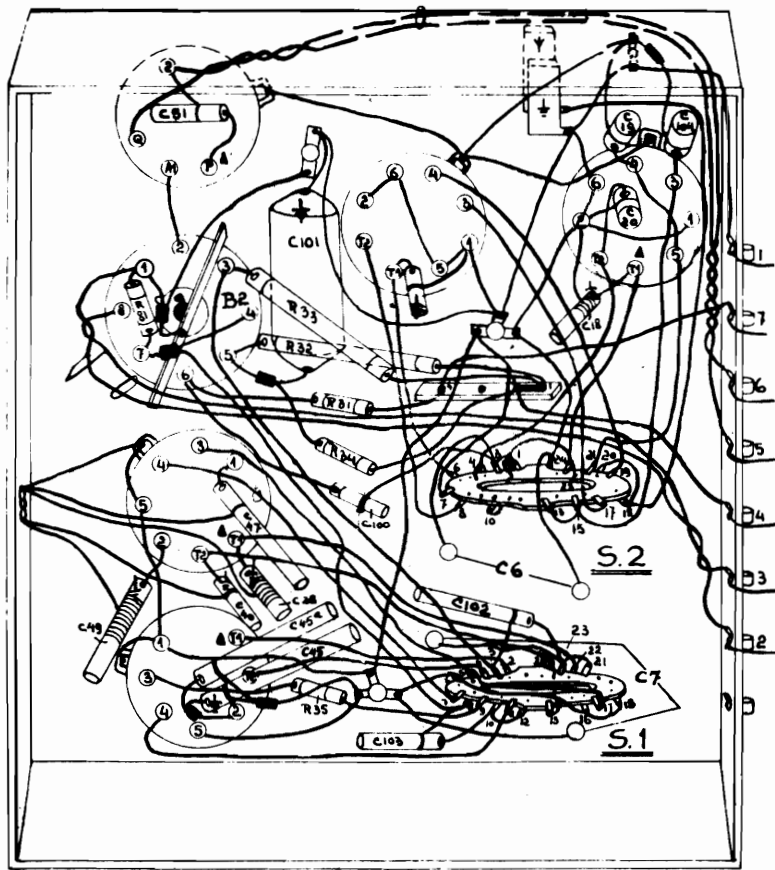


FIG. 8

R1520

768A

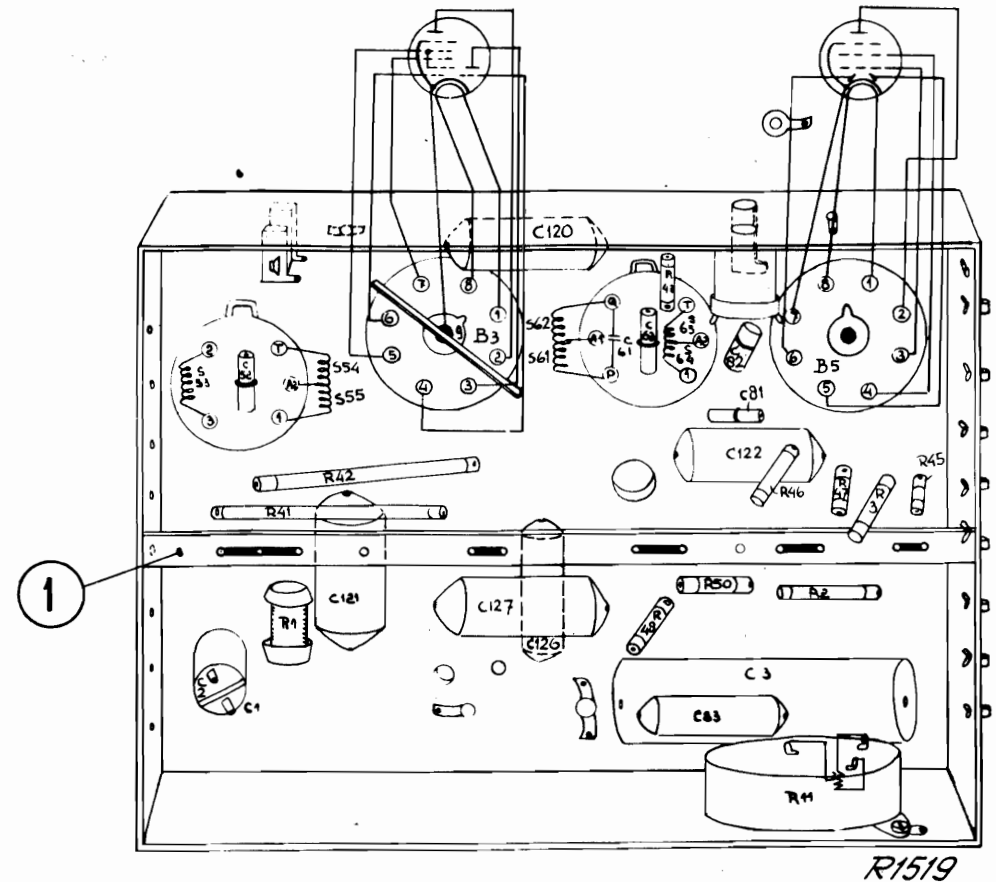
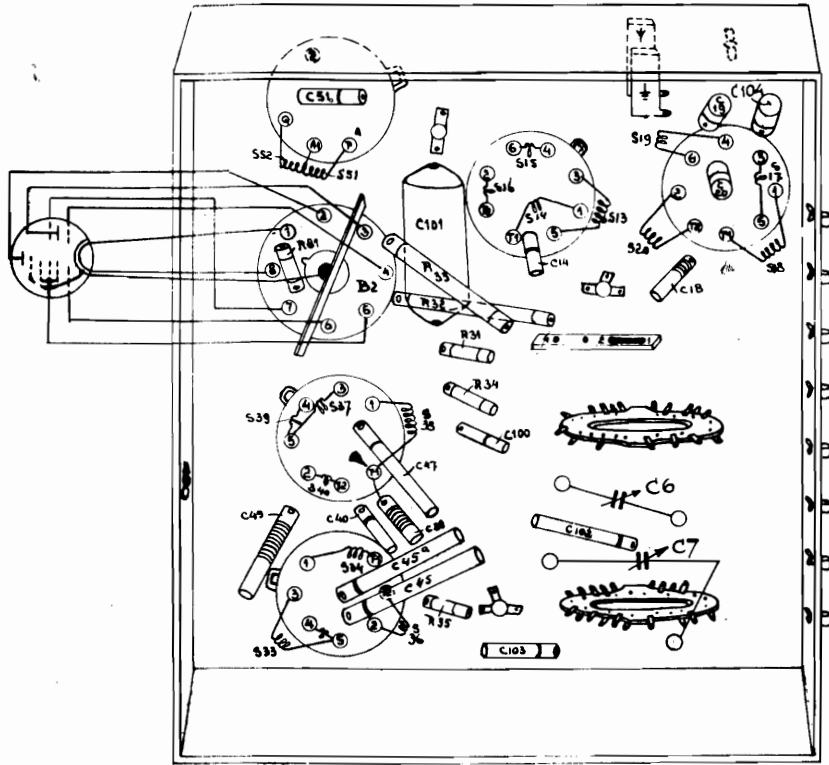


768A

FIG. 5

7317

S	52, 51, 39, 37, 40, 38, 33, 34, 36, 16, 15, 14, 13, 19, 20, 18, 17,	53, 54, 55,	62, 61,	63, 64,
C	49, 45, 45A, 40, 38, 51, 47, 101,	1, 2, 52,	121,	127, 120, 126,
R	81,	1, 41, 42,	62, 83, 3,	82, 122, 81, 61,
	31, 32, 33, 34, 35,		48, 3, 43, 2, 11, 46,	47, 45,



1

FIG. 4

R1519

768A

7316

768A

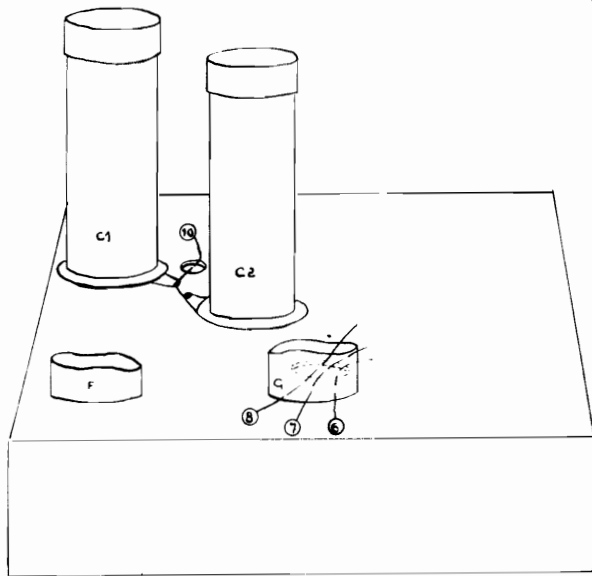


FIG. 6

R1523

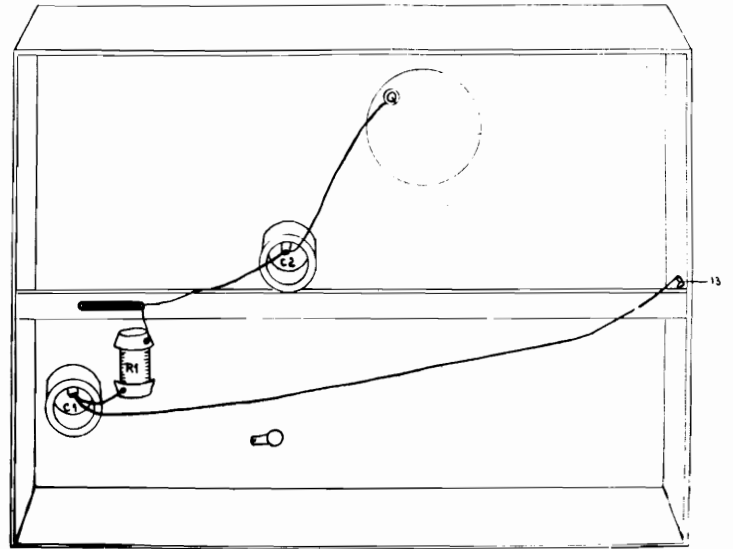


FIG. 7

R1522

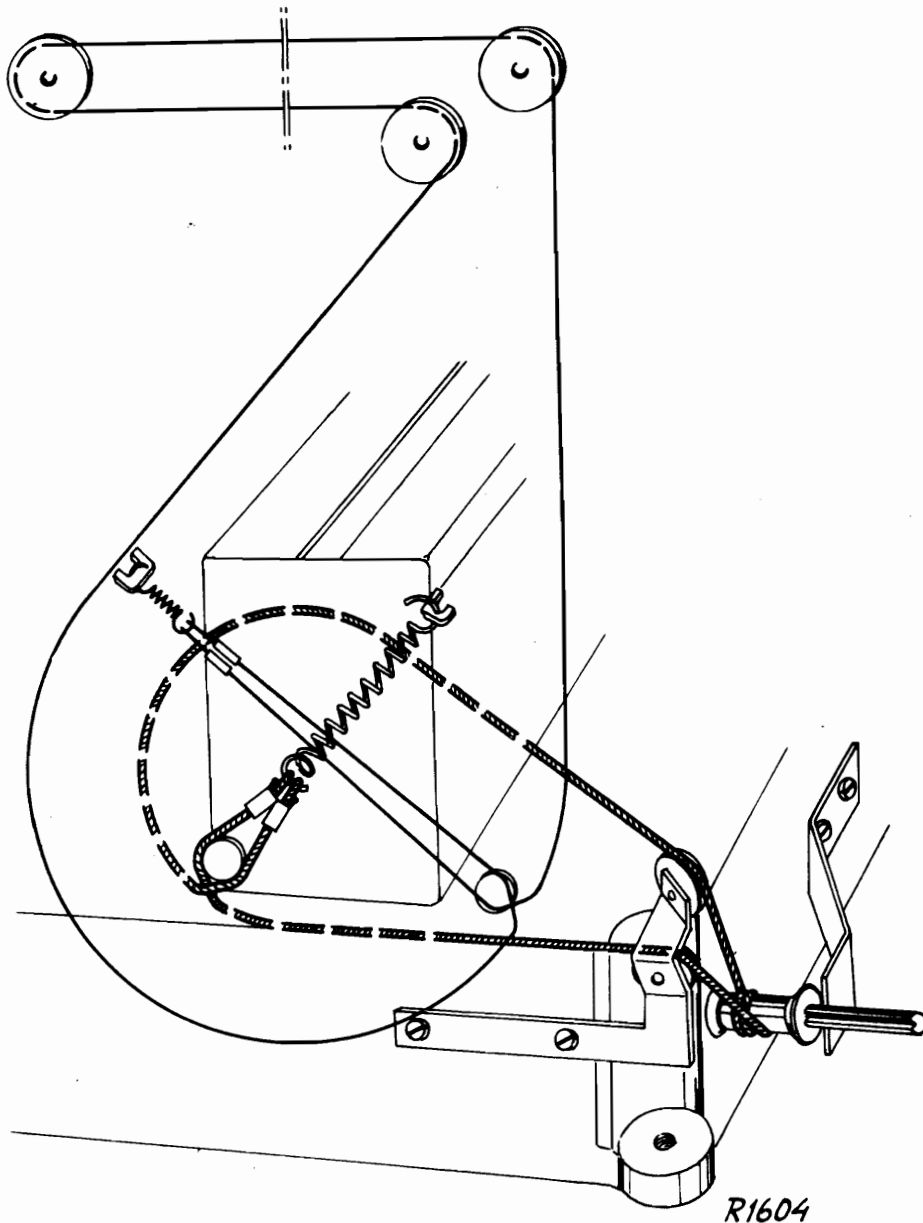


FIG. 9

R1604

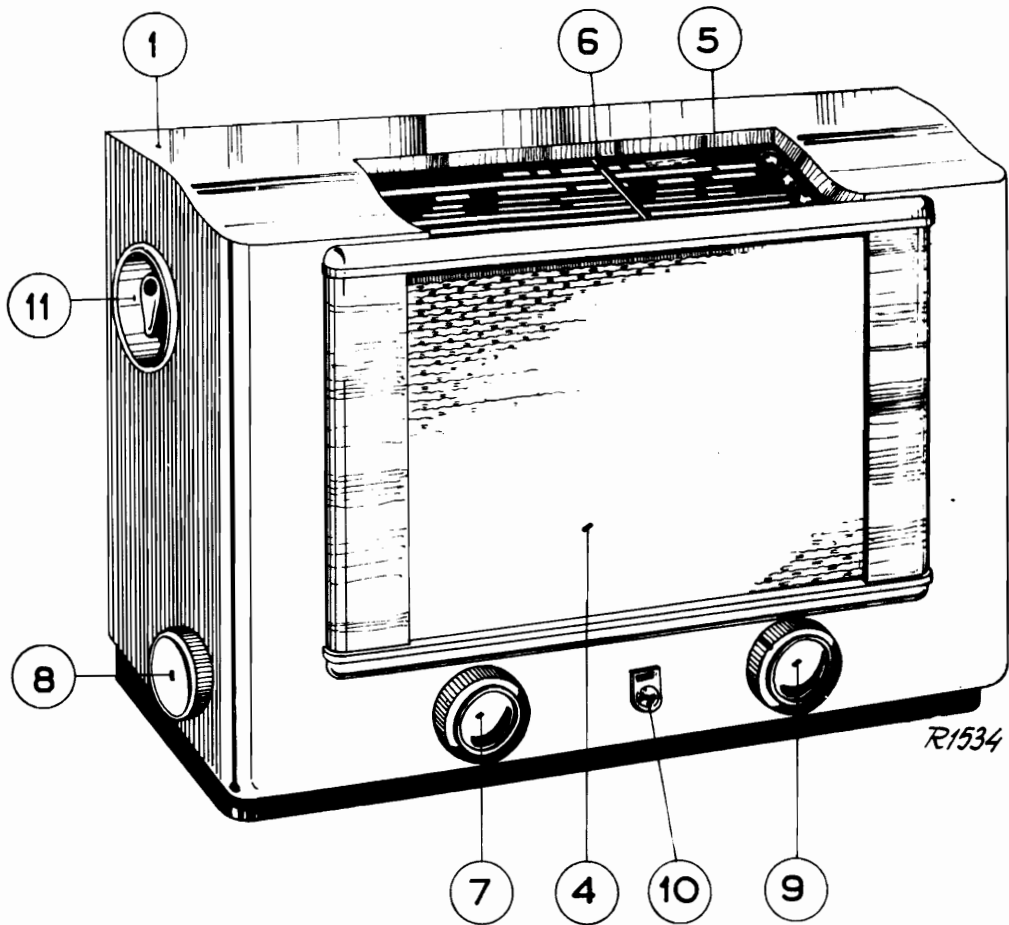


FIG.1

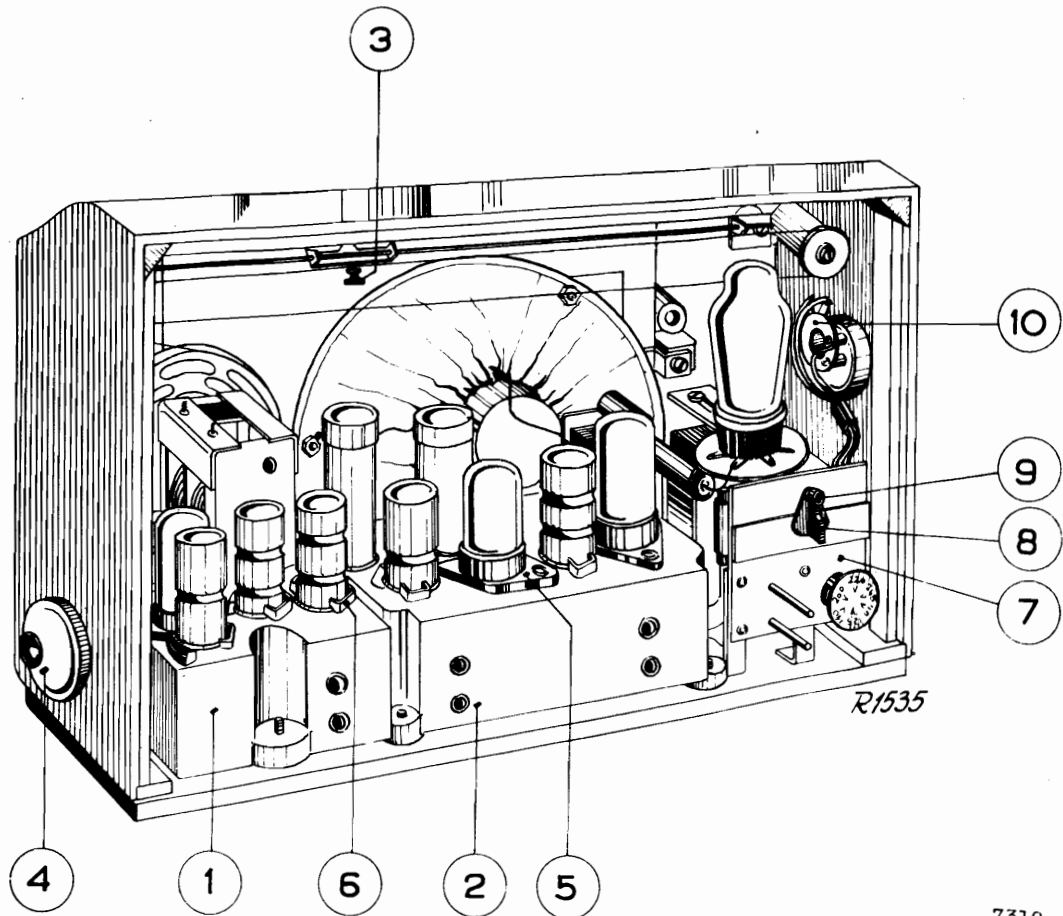


FIG.2