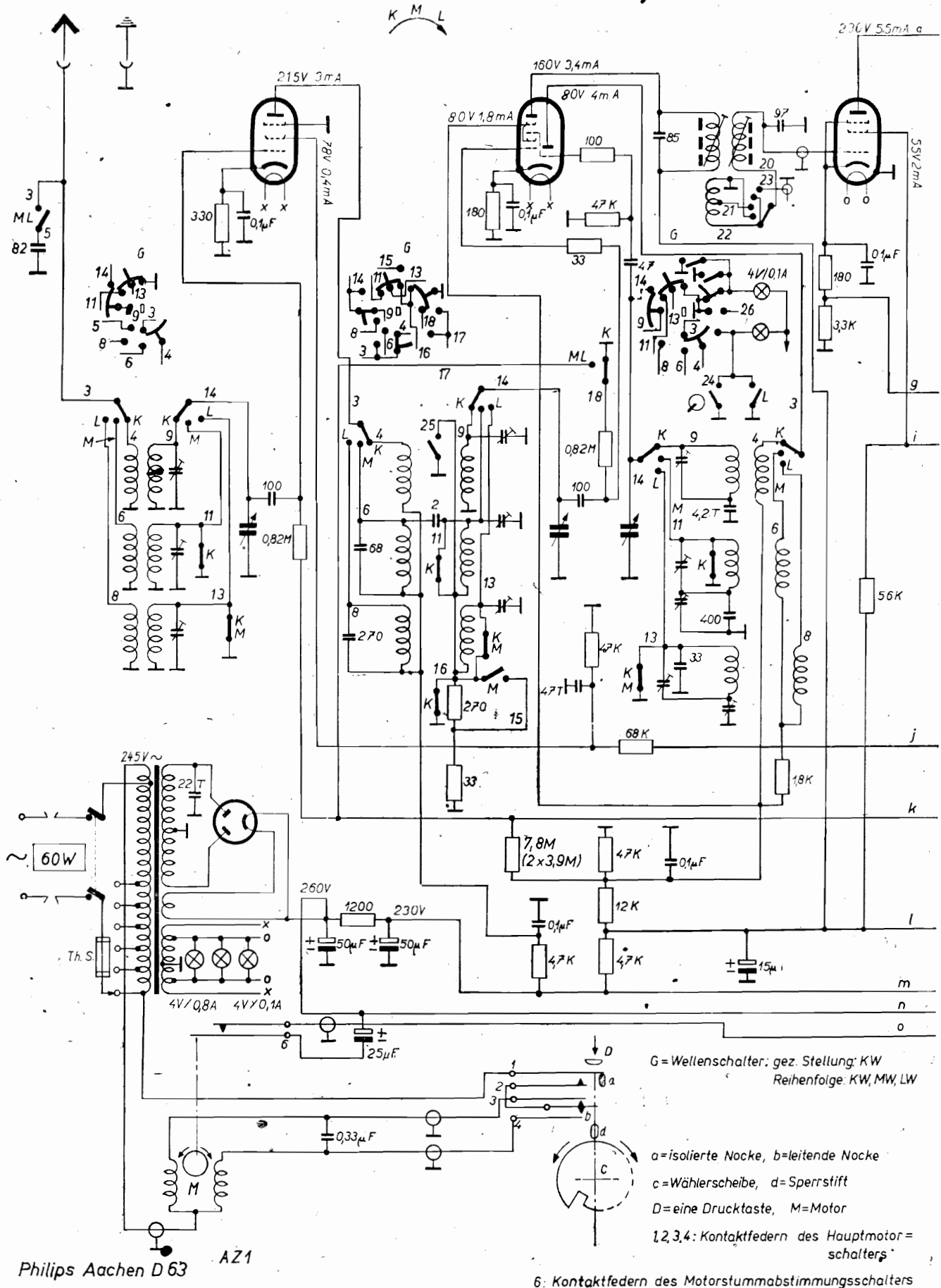




EF13

ECH11

AF3



Philips Aachen D 63

AZ1

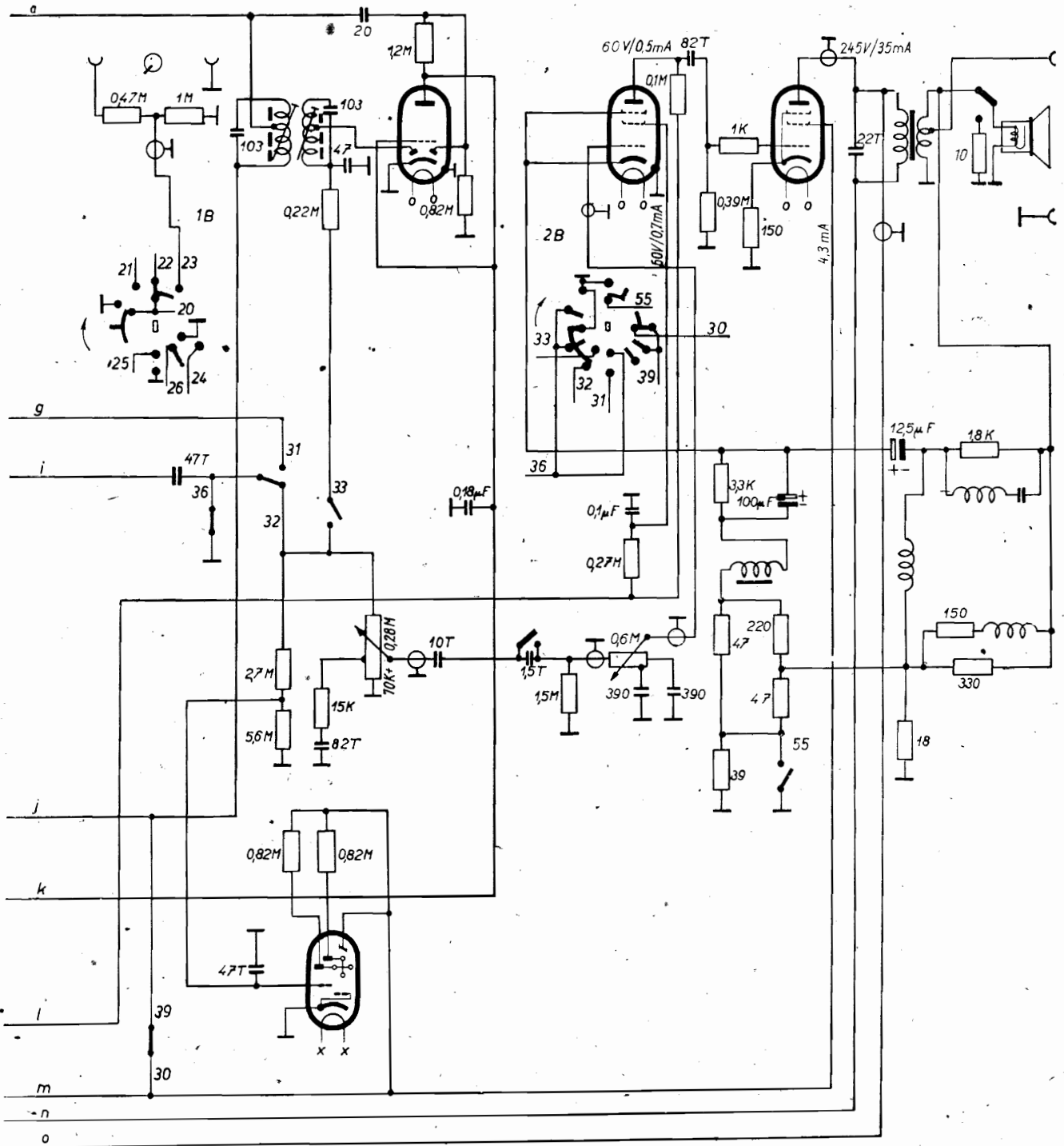
6: Kontaktfedern des Motorstimmabstimmungsschalters



EM11 ABC1

AF7

AL4



Schaltfolge: Qualitätsschalter 1B, 2B  
 aus, schmal, mittel, breit,   
 gezeichnet: aus

ZF = 468 KHz (472 KHz)

Philips Aachen D 63