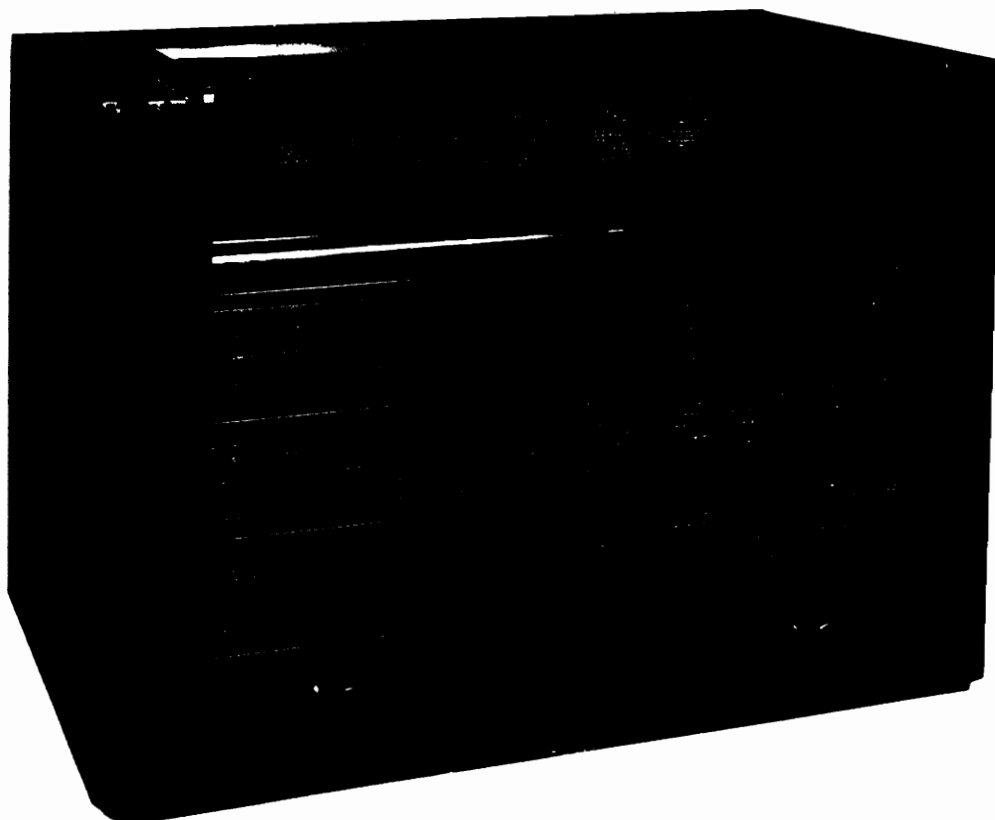


Saba

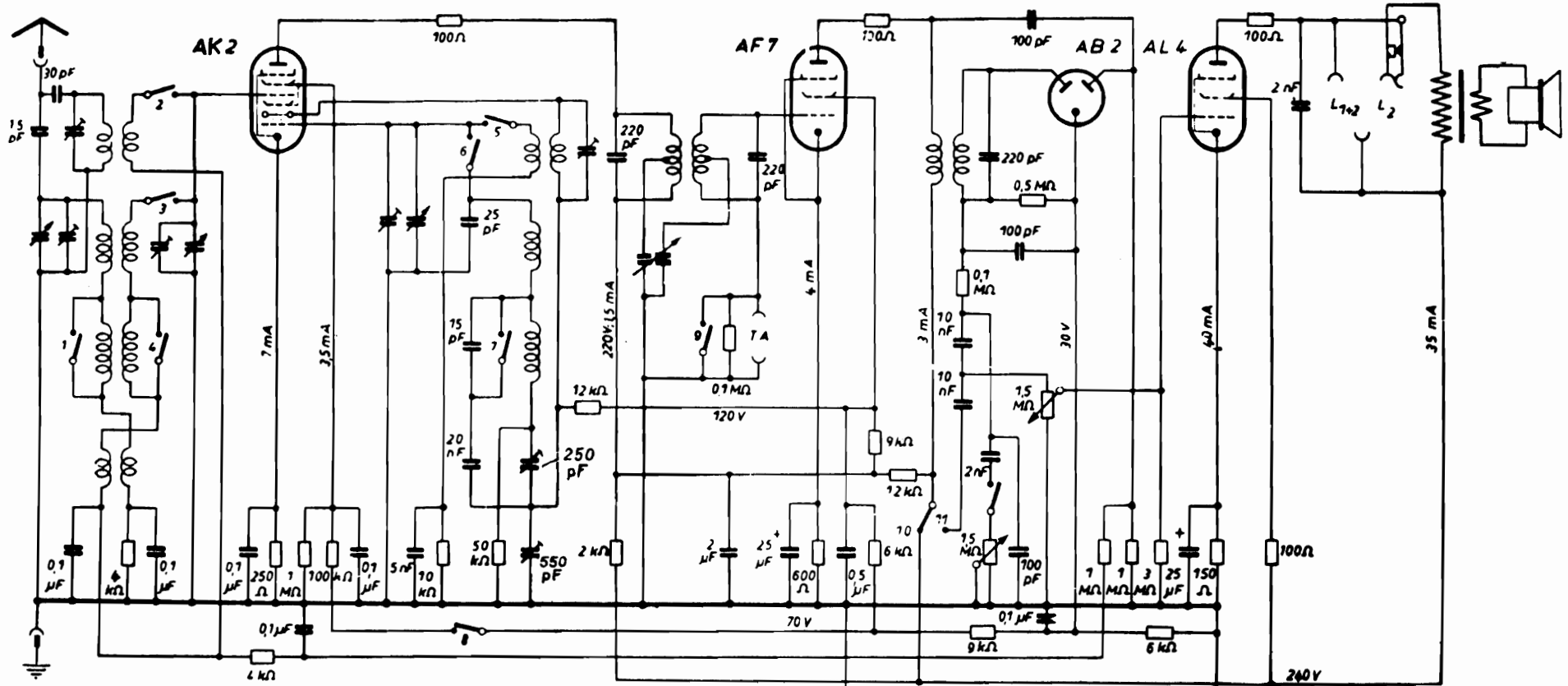
348 WLK

1937/38 · RM 252,-

Schaltung:	Superhet
Röhren:	5 (AK 2, AF 7, AB 2, AL 4, AZ 1)
Kreise:	6
Wellenbereiche:	KW 19-51 m, MW 200-600 m, LW 670-2000 m
Lautsprecher:	eingebauter elektro-dynamischer Lautsprecher
Betriebsspannung:	110-240 Volt umschaltbar, Wechselstrom
Gehäuse:	Edelholz
Skala:	beleuchtete und geeichte Großskala
Abstimmung:	Seilantrieb
Gewicht:	17,3 kg
Abmessung:	Breite 51 cm Höhe 37,5 cm Tiefe 32 cm



348 WLK



ZF = 485 kHz

Schalter	1	2	3	4	5	6	7	8	9	10	11
Kurz											
Mittel	X	X	X	X	X	X	X	X	X	X	X
Lang											
TA											

