

Saba

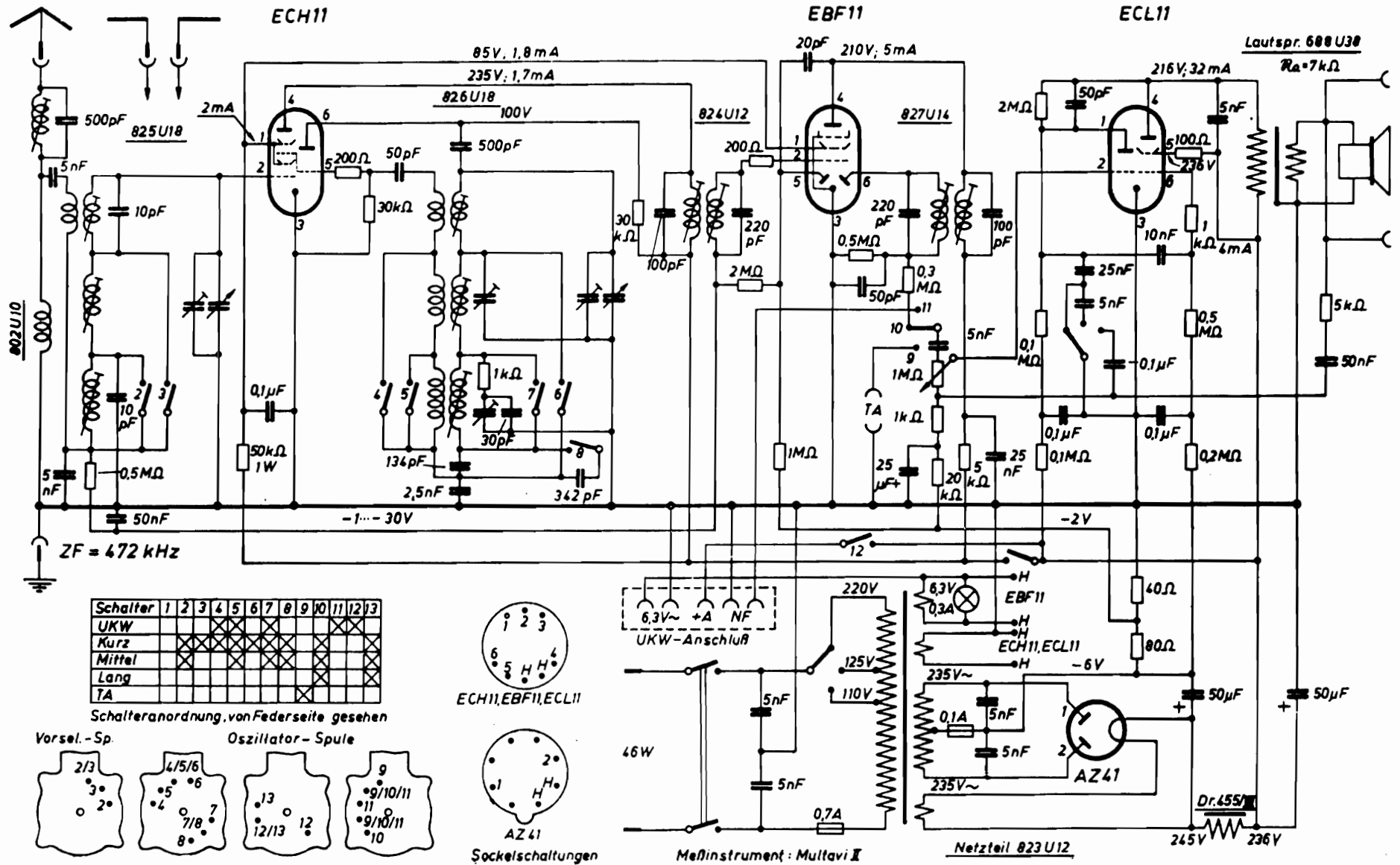
Triberg W

1949/50 · DM 198,-

Schaltung:	Superhet
Röhren:	4 (ECH 11, EBF 11, ECL 11, AZ 41)
Kreise:	6
Wellenbereiche:	KW 15,8–52 m, MW 180–600 m, LW 715–2000 m, UKW vorbereitet
Lautsprecher:	permanent-dynamischer Lautsprecher
Betriebsspannung:	110/125/220 Volt umschaltbar, Wechselstrom
Gehäuse:	Preßstoff
Skala:	beleuchtete und in Stationsnamen oder kHz geeichte Skala
Abstimmung:	Seilantrieb mit Schwungrad
Gewicht:	8,2 kg
Abmessung:	Breite 43 cm Höhe 29 cm Tiefe 20,5 cm

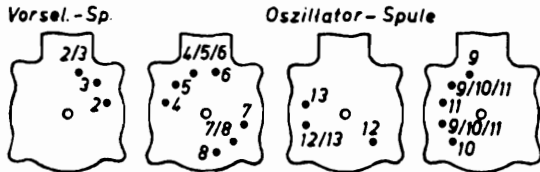


Triberg W



Schalter	1	2	3	4	5	6	7	8	9	10	11	12	3	4	
UKW															
Kurz															
Mittel															
Lang															
TA															

Schalteranordnung, von Federseite gesehen



Sockettschaltungen