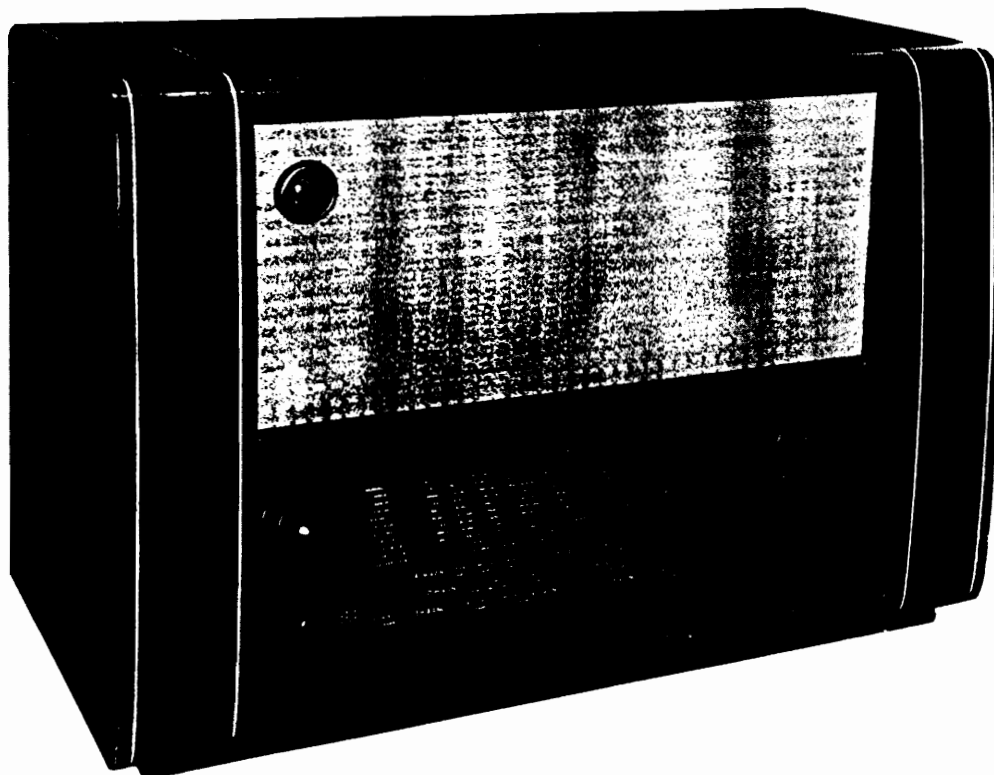


Siemens

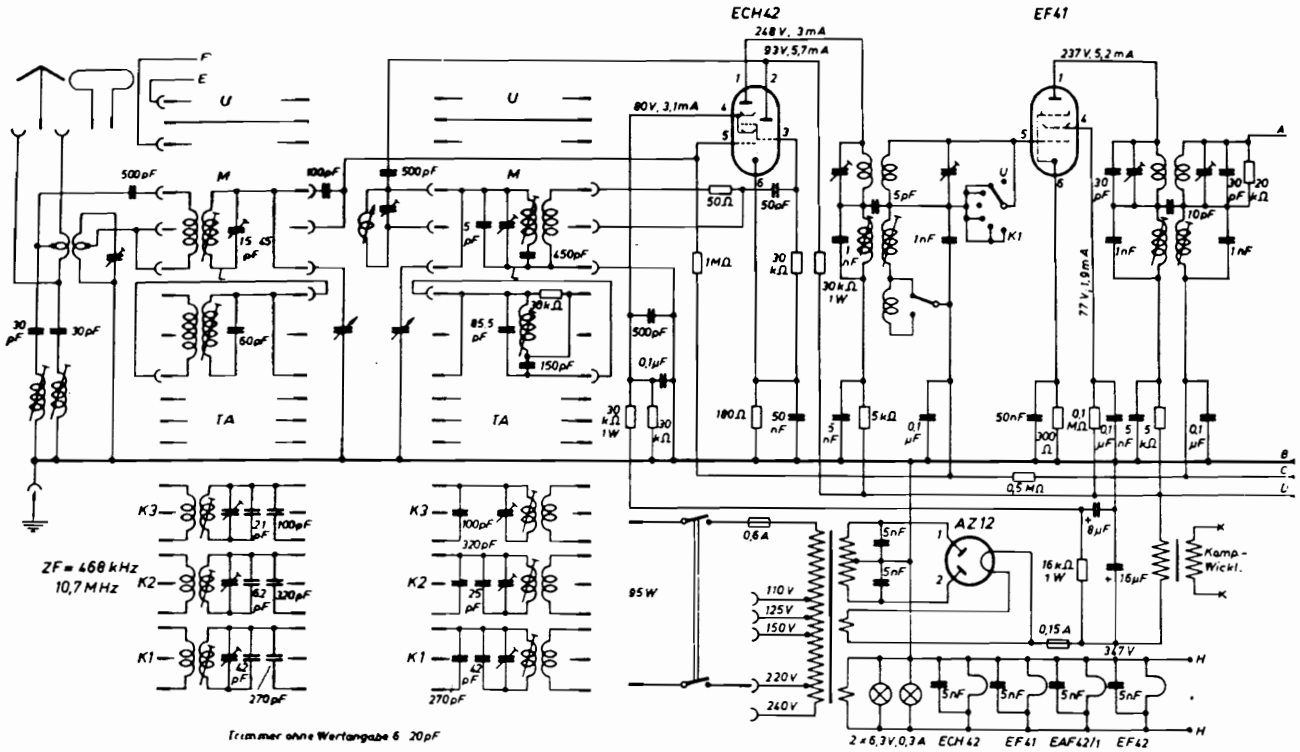
SH 906 W

1950/51 · DM 650,-

Schaltung:	Superhet
Röhren:	9 (EF 42, ECH 42, EB 41, EF 41, 2 x EAF 42, EM 4, EL 12, AZ 12)
Kreise:	8 AM-, 10 FM-Kreise
Wellenbereiche:	UKW 87,5-100 MHz, KW 5-23 MHz in 3 Bereiche unterteilt, MW 530-1600 kHz, LW 150-360 kHz
Lautsprecher:	2 elektro-dynamische Tiefton- und 1 permanent-dynamischer Hochtonlautsprecher eingebaut
Betriebsspannung:	110/240 Volt umschaltbar, Wechselstrom
Gehäuse:	Edelholz
Skala:	beleuchtete und geeichte Großskala
Abstimmung:	Seilantrieb, KW-Bereiche gespreizt, magisches Auge als Abstimm- anzeige
Gewicht:	23 kg
Abmessung:	Breite 69,5 cm Höhe 47 cm Tiefe 33,5 cm

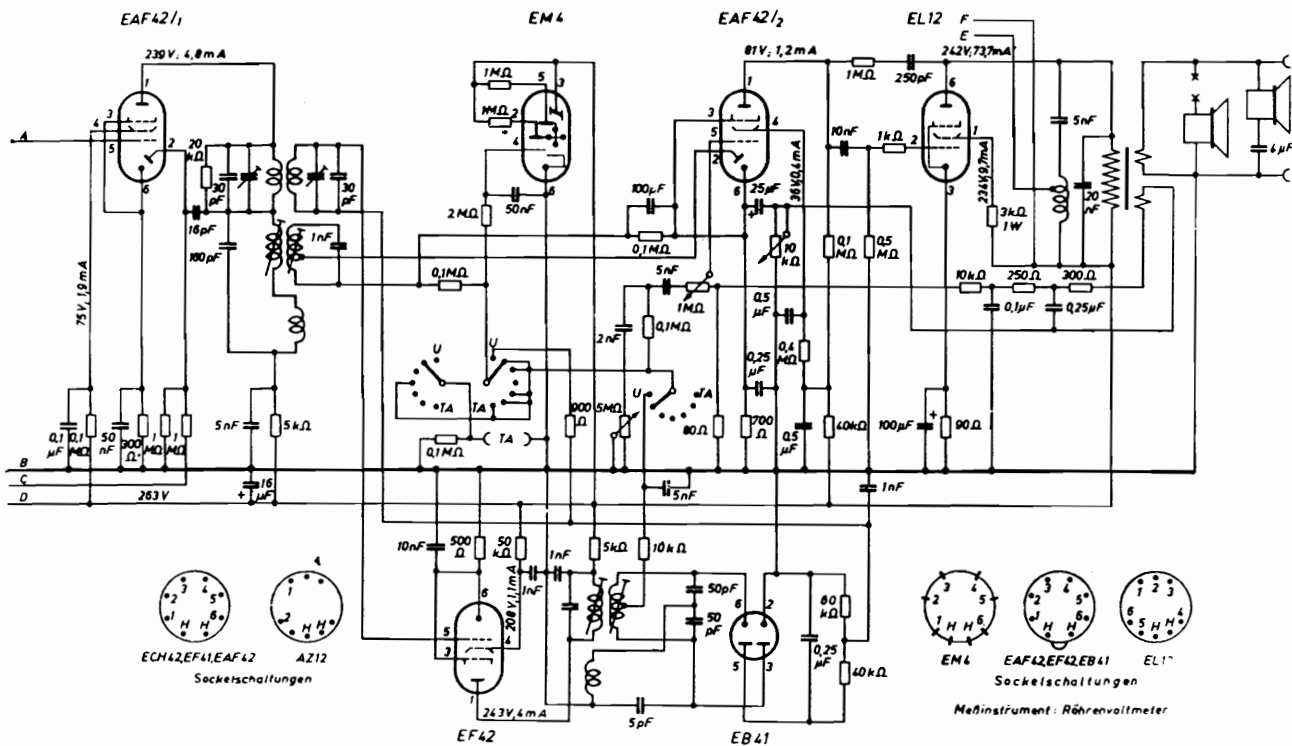


SH 906 W



Trimmer ohne Wertangabe 6 20pF

2 x 6,3V, 0,3A ECH42 EF41 EAF42/1 EF42



ECH42, EF41, EAF42 AZ12
Sockerschaltungen

EM4 EAF42, EF42, EB41 EL12
Sockerschaltungen

Meßinstrument: Röhrenvoltmeter