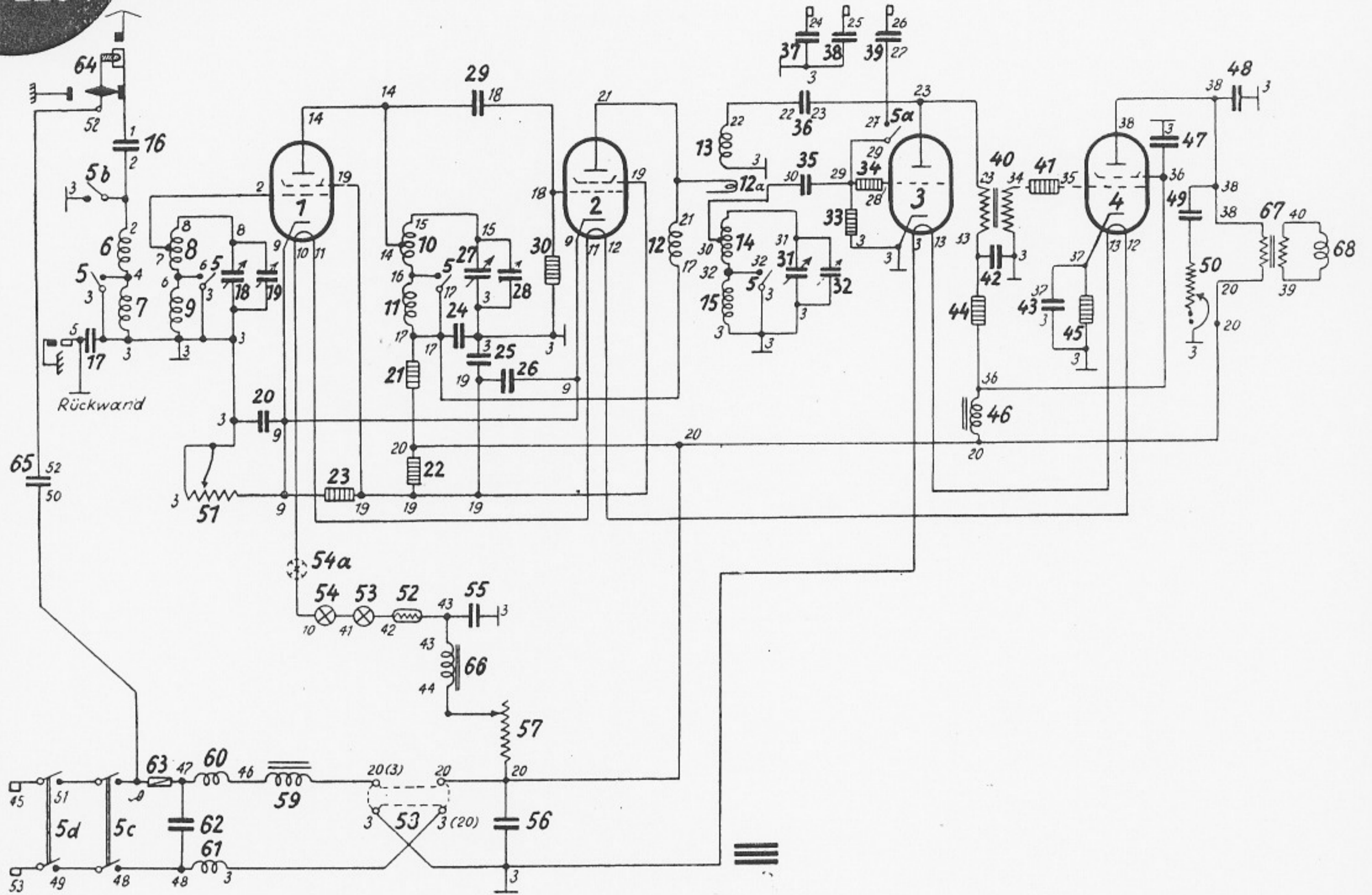


T
346/348
GL · 220 V



16	300 pF	24	1 mF	34	500 Ohm	41	0,2 MOhm	49	25.000 pF
17	0,2 mF	25	0,5 mF	35	100 pF	42	1 mF	50	50.000 Ohm
20	1 mF	26	0,5 mF	36	1000 pF	43	8 mF	51	7000 Ohm
21	10.000 Ohm	29	50 pF	37	0,5 mF	44	50.000 Ohm	55	0,2 mF
22	20.000 Ohm	30	2,5 MOhm	38	0,2 mF	45	700 Ohm	56	5 mF
23	7500 Ohm	33	2,5 MOhm	39	0,1 mF	47	1 mF	62	0,2 mF
						48	1000 pF	65	275 pF

	K	G2(4)	G3(5)	A	Aosc.	K	G2(4)	G3(5)	A	Aosc.
			VOLT							
1	RENS 1819	42		140		5	1,5		3,5	
2	RENS 1819	42		140		5	1,5		3,5	
3	RENS 1814			112					1,2	
4	RES 1823d	16	190	165			7		18	