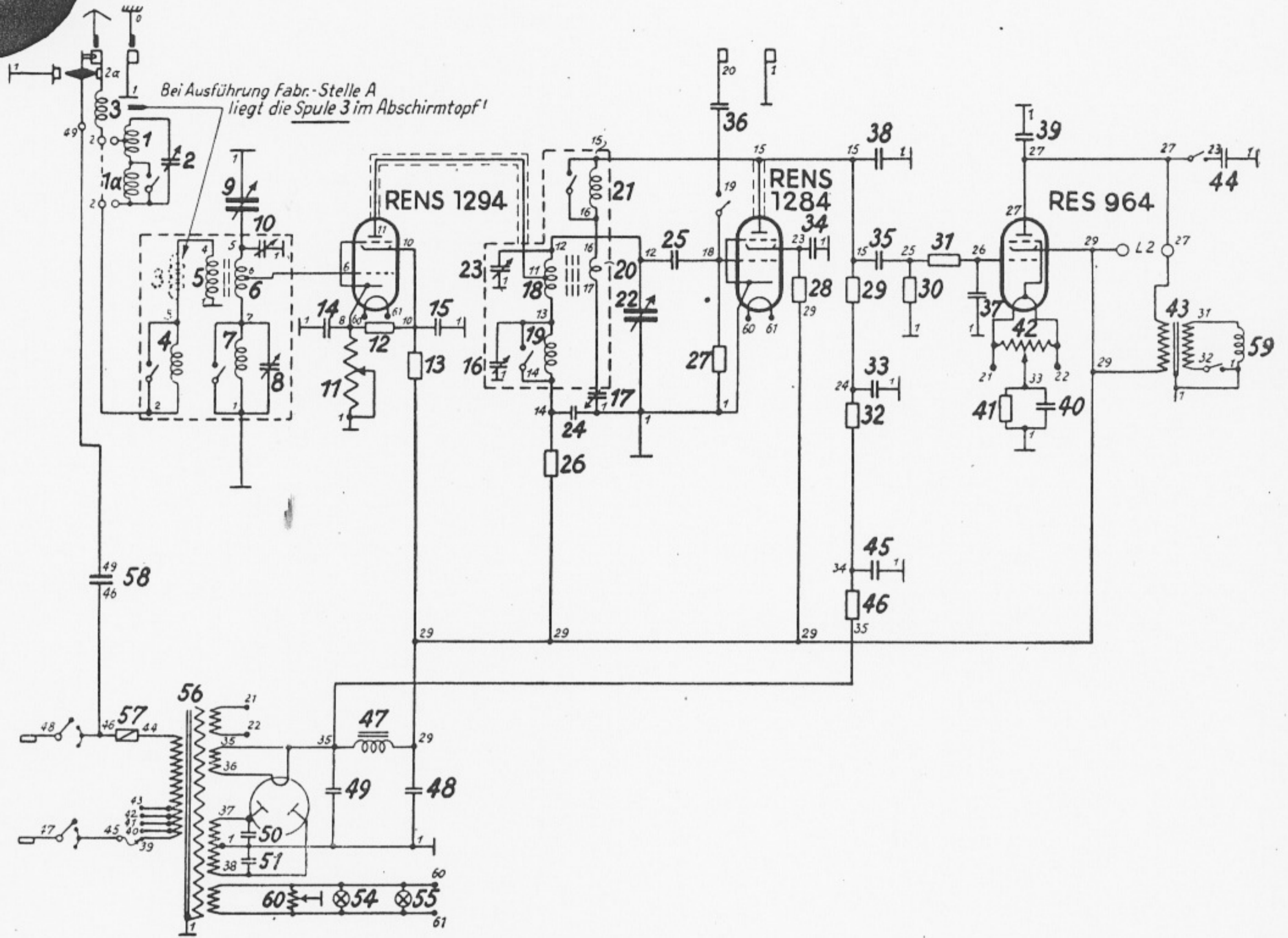


T 523 WL



2	500 pF	25	100 pF	32	30.000 Ohm	39	2000 pF	48	8 mF
11	15.000 Ohm	26	25.000 Ohm	33	1 mF	40	10 mF	49	8 mF
12	30.000 Ohm	27	2 MOhm	34	1 mF	41	300 Ohm	50	5000 pF
13	50.000 Ohm	28	0,6 MOhm	35	2000 pF	42	100 Ohm	51	5000 pF
14	0,1 mF	29	0,3 MOhm	36	0,1 mF	44	15.000 pF	58	250 pF
15	0,5 mF	30	0,5 MOhm	37	100 pF	45	0,5 mF	60	100 Ohm
24	1 mF	31	0,3 MOhm	38	100 pF	46	20.000 Ohm		

BUIS	K	G2(4)	G3(5)	A	Atr	K	G2(4)	G3(5)	A	Atr
RENS 1294 (max.)	1,5	70		160			1,7		3	
" " (min.)	4	120		240			0		0	
RENS 1284		28		30			0,4		0,8	
RES 964	12	260		235		40	7		33	
RGN 1064	350					48				