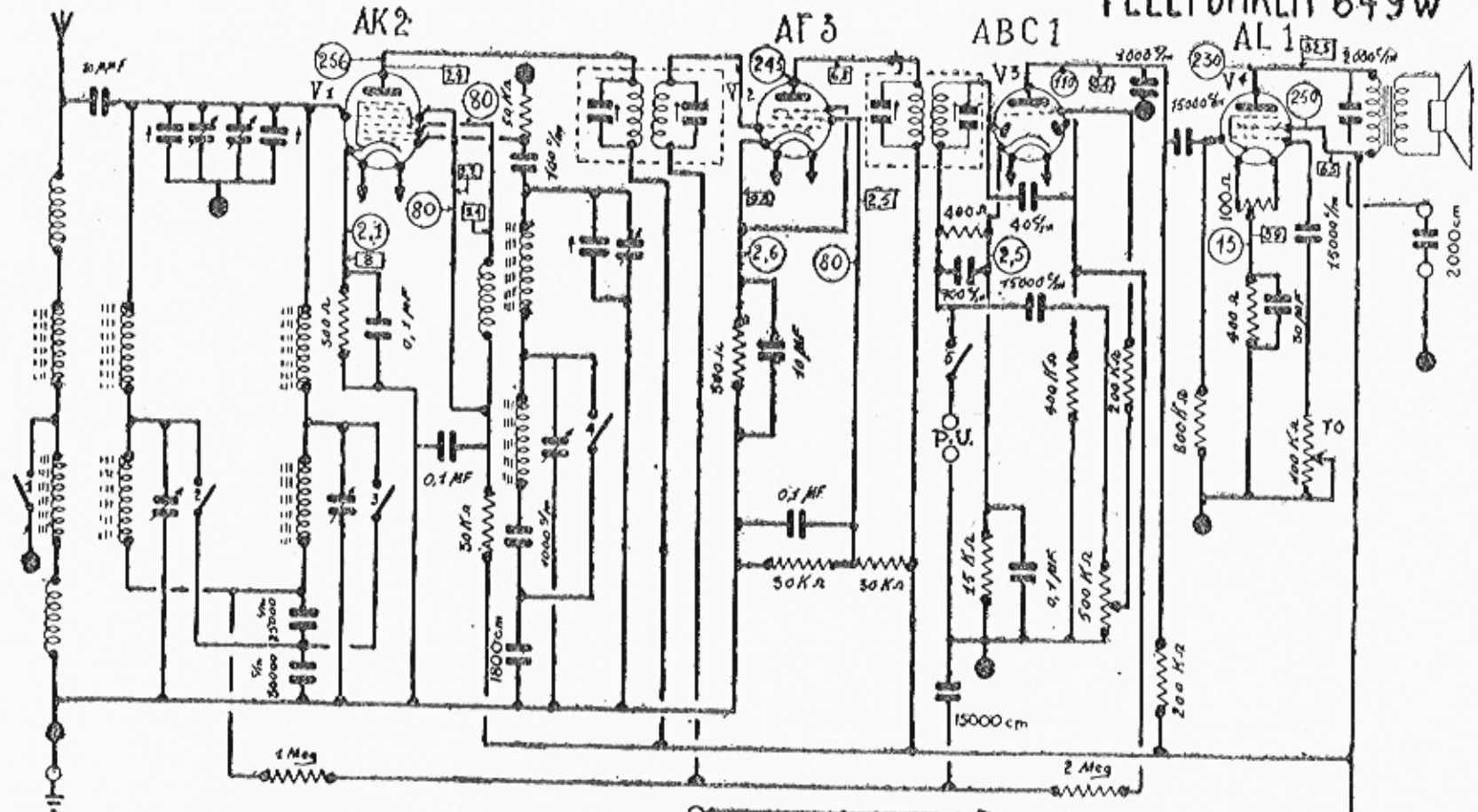


# TELEFUNKEN 649W



— 276 —

Instr 500 a p volt

	1	2	3	4	5	6
KG						
OG	X	X	X	X		
LG						
P.U.					X	

