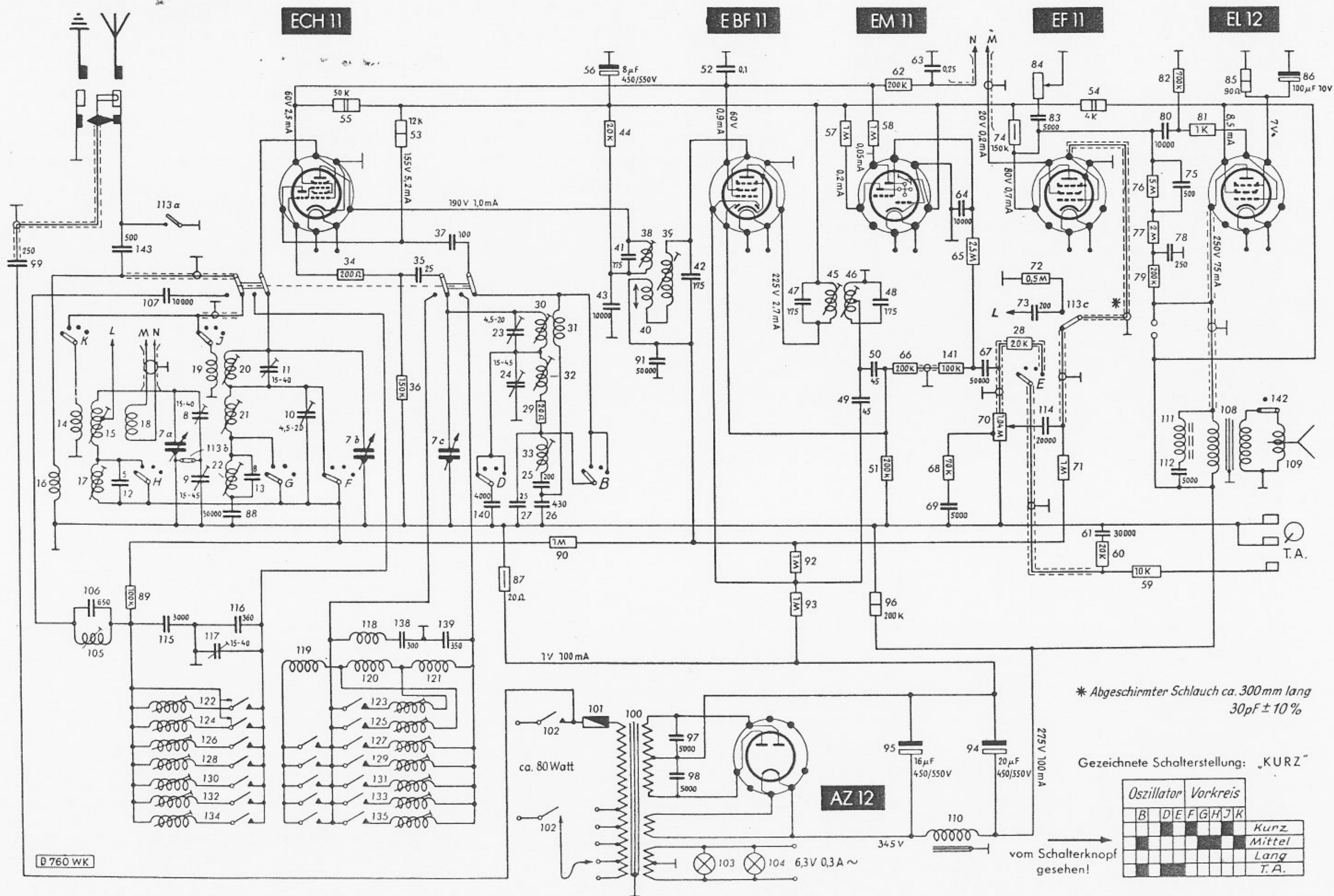


D 760 WK

Schaltbild



* Abgeschirmter Schlauch ca. 300mm lang
30pF ± 10%

Gezeichnete Schalterstellung: „KURZ“

Oszillator		Vorkreis					
B	D	E	F	G	H	J	K
							Kurz
							Mittel
							Lang
							T.A.

D 760 WK