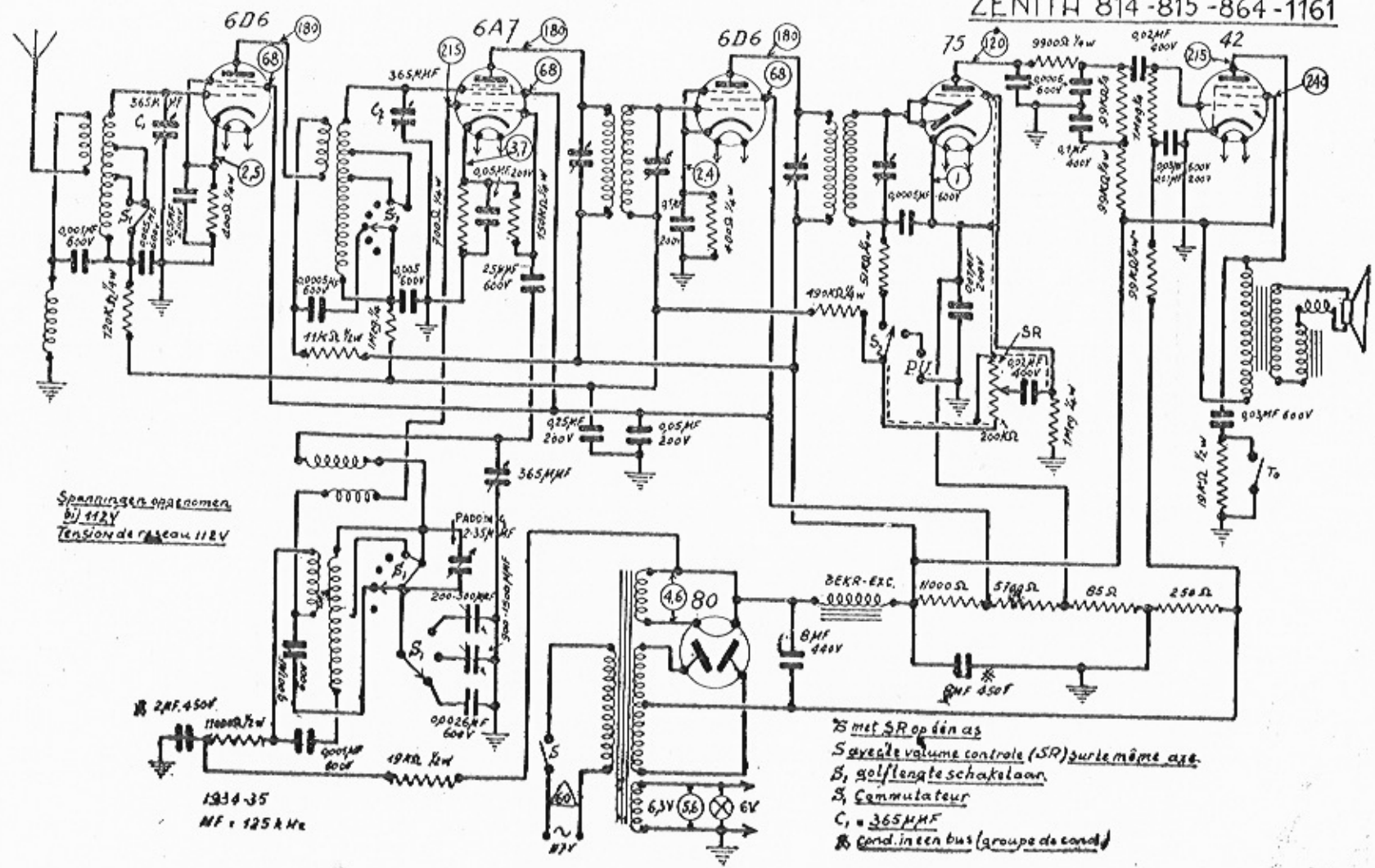


ZENITH 814-815-864-1161

297



Spanningen aangekomen bij 112V
Tension de réseau 112V

SR met SR op één as
 SR = seconde volume controle (SR) sur la même axe.
 B, golflengteschakelaar
 S, Commutateur
 C, 365MHF
 R, cond. in een bus (groupe de cond.)