

PHILIPS

MEETAPPARATEN

ELECTRONEN- STRAAL- OSCILLOGRAAF GM 5655/01

De miniatuuroscillograaf voor algemeen gebruik

Heeft alle eigenschappen van grote oscillografen:

Twee ingebouwde versterkers met grote gevoeligheid, een voor de horizontale en een voor de verticale afbuiging.

Ingebouwde tijdbasisgenerator.

Automatische onderdrukking van de terugloop.

Interne en externe synchronisatie.

Interne synchronisatie, onafhankelijk van de amplitude van de ingangsspanning voor verticale afbuiging.

Ingebouwd voedingsapparaat met universele transformator.

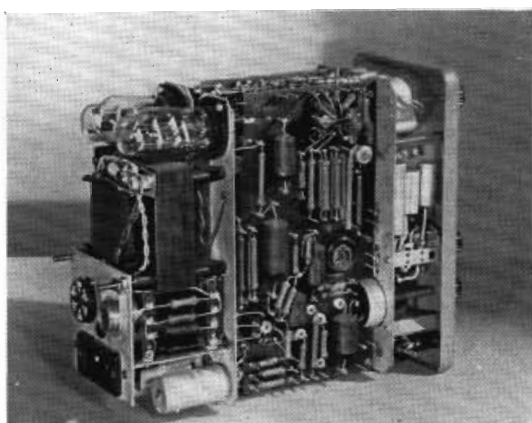
Geschikt voor alle netspanningen.

Electronenstraalbuis met 7 cm scherm.

En toch:

Minimale afmetingen

Zeer laag gewicht



De GM 5655 van binnen gezien. Let op de zeer compacte en toch goed toegankelijke opstelling.

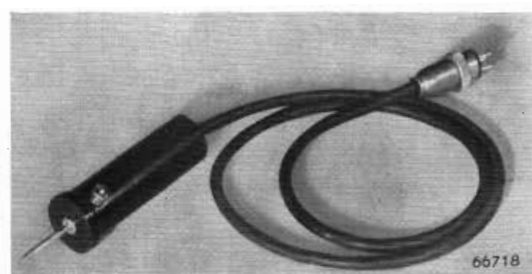


Bijzondere eigenschappen voor het gebruik in radiowerkplaatsen:

Een afzonderlijke meetkop GM 4575 maakt het mogelijk het apparaat te gebruiken als „Signal tracer”.

Kan worden gebruikt met een frequentiemodulator.

Omvat eveneens het gehele L.F. gebied.



De meetkop GM 4575. De stecker past in de contacten aan de achterzijde van de oscillograaf.



TECHNISCHE GEGEVENS

Electronenstraalbuis

Het apparaat is uitgerust met een 7 cm DG 7-6, met een groen, kort nalichtend scherm, dat bijzonder geschikt is voor visuele doeleinden.

Direct bereikbare platen

Gevoeligheid vert. platen ca. 12 V_{eff}/cm.
 Ingangsweerstand 6,8 MΩ.
 Capaciteit 40 pF per plaat.

Versterkers

Twee identieke versterkers.
 Frequentiegebied bij de maximale gevoeligheid:
 3—50 000 c/s +10 0/0, -30 0/0.

Gevoeligheid:

Verticale versterker, ca. 30 mV_{eff}/cm.
 Horizontale versterker, ca. 45 mV_{eff}/cm.

Verzwakkers

Beide versterkerkanalen zijn voorzien van een vaste ingangsverzwakker van 1 : 13 en een continu instelbare verzwakker van 1 : 1000.

Tijdbasisgenerator

De frequentie van de tijdbasisgenerator is met behulp van een stappenschakelaar met 6 standen en een continu instelbare fijnregeling instelbaar van 5—25 000 Hz. Gedurende de terugloop is de straal automatisch onderdrukt.

Synchronisatie

Intern met de frequentie van het te meten signaal (onafhankelijk van de amplitude), of extern met de frequentie van een willekeurig signaal.

Het apparaat is voorzien van een stekerbuis, waarvan een signaal van voldoende amplitude kan wor-

den afgenomen voor het gebruik van een frequentiemodulator, bijv. GM 2886.

Ingangen

Versterkers: Max. ingangsspanning 300 V_{eff}, ingangsdemping 1,1 MΩ, (onverzwakt: 0,1 MΩ; ingangscapaciteit 30 pF (horizontale ingang 40 pF), verzwakt: 12 pF.

Externe synchronisatie: zonder verzwakker ca. 2 V; met verzwakker ca. 20 V ingangsweerstand; 1,1 MΩ en 0,1 MΩ; ingangscapaciteit 12 pF en 40 pF. De ingangsbussen van de horizontale versterker kunnen ook dienen voor de externe synchronisatiespanningen.

Gebruikt als „Signal Tracer”

Een driepolig stekcontact dient voor het aansluiten van de GM 4575, die een versterker-detector bevat. Het verkregen signaal wordt aangesloten op de ingang van de verticale versterker.

Gevoeligheid: voor gemoduleerde (30 0/0) H.F. signalen van 100 mV_{eff}, ongeveer 1 cm beeldhoogte.

Voeding

Universele voedingstransformator met spanningkiezer voor 110, 125, 145, 200, 220 en 245 V, 40—100 Hz.

Energieverbruik: ca. 35 W.

Buizen

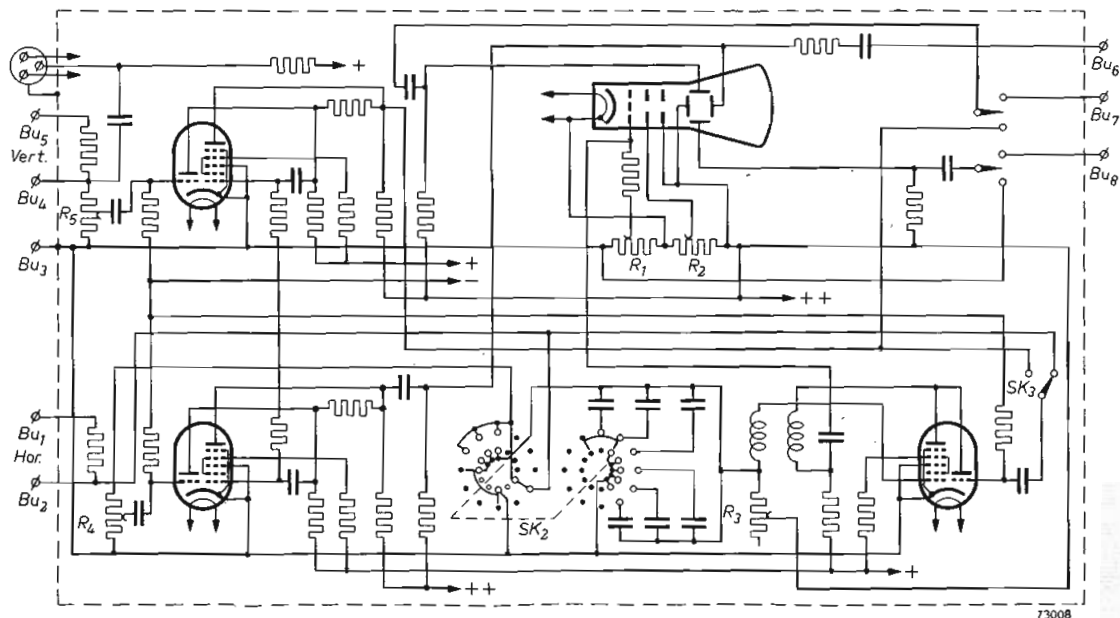
DG 7—6, ECH 21 (3 ×), EZ 2 (2 ×).

Afmetingen

11,5 × 24 × 29,5 cm.

Gewicht:

ca. 6,4 kg.



Omloopdiagram.

Bij elk Philips meetapparaat is een uitvoerige gebruiksaanwijzing gevoegd.

