

HANDLEIDING

PHILIPS

Volt-ohmmeter GM 6001

66 402 39.1-27

1/1162

Inhoud

<u>ALGEMEEN GEDEELTE</u>	5
I. Inleiding	5
II. Technische gegevens	6
III. Toebehoren	8
<u>GEBRUIKSAANWIJZING</u>	11
I. Installatie	11
A. Instellen voor de plaatselijke netspanning	11
B. Aarden	11
C. Aansluiten op het net	11
II. Bediening	12
A. Vooruitslag	12
B. IJken	12
C. Meten	13
<u>SERVICEDOCUMENTATIE</u>	15
I. Beschrijving van de werking	15
II. Bereikbaar maken van onderdelen	25
III. Onderhoud	27
IV. Overzicht van de instellingen en de vereiste meetapparaten	28
V. Controle en instellingen	29
VI. Vervangen van onderdelen	35
VII. Storingen	41
VIII. Lijst van onderdelen	42

Lijst van figuren

1.	Maximaal toelaatbare wisselspanning op de wisselspanningsmeetkop	7
2.	Gelijkspanningsmeetkop GM 6062	9
3.	T-stuk PM 9250	9
4.	Hoogspanningsmeetkop GM 6071	9
5.	De bedieningsorganen	10
6.	Buisvoltmeterschakeling	15
7.	Stappenverzwakker	16
8.	Voorschakelweerstand	17
9.	Het meten van gelijkspanningen	18
10.	Beveiligingsschakeling	18
11.	Metingen met het nulpunt in het midden van de schaal	19
12.	Detectormeetkop	20
13a.	Diodekarakteristiek	21
13b.	Correctie wisselspanningsmeetgebieden	21
14.	Meten van spanningen vrij van aarde	21
15.	Meten van weerstanden	22
16.	IJkschakeling	23
17.	Negatief voedingsgedeelte	23
18.	Achteraanzicht	25
19.	Verwijderen van de knoppen	26
20.	Onderaanzicht	27
21.	Wisselspanningsmeetkop	39
22.	Gelijkspanningsmeetkop GM 6062	39
23.	Binnenaanzicht achter	49
24.	Vooraanzicht	49
25.	Binnenaanzicht (links)	50
26.	Schakelsegmenten	51
27.	Eenheid A	52
28.	Eenheid B	53
29.	Eenheid C	54
30.	Schema	55

Algemeen gedeelte

INLEIDING



De elektronische volt-ohmmeter GM 6001 dient voor het nauwkeurig meten van:

- gelijkspanningen van 30 mV tot 1000 V,
- wisselspanningen van 100 mV tot 300 V, in het frequentiegebied van 50 Hz tot 1000 MHz,
- weerstanden van 1 Ω tot 1000 M

In combinatie met de hoogspanningsmeetkop GM 6071 kunnen gelijkspanningsmetingen tot 30 kV worden uitgevoerd. Voor wisselspanningsmetingen boven 30 MHz moet de GM 6001 worden gebruikt in combinatie met het T-stuk PM 9250.

Voor het meten van oscillatorspanningen e. d. is een speciale gelijkspanningsmeetkop GM 6062 meegeleverd.

De te meten gelijkspanning wordt via een verzwakker aan een brugschakeling toegevoerd, waarvan het brugevenwicht door de te meten spanning verstoord wordt. De grootte van de verstoring, die een maat is voor de onbekende spanning wordt door het meetinstrument gemeten.

Wisselspanningen worden door de diodedetector in de wisselspanningsmeetkop gelijkgericht en vervolgens in de brugschakeling gemeten.

Weerstanden worden in een vergelijkingsnetwerk gemeten, waarbij de spanning over de onbekende weerstand, die een maat is voor de weerstandswaarde, aan de buisvoltmeter-schakeling wordt toegevoerd.

In een bepaalde stand van de functiekeuzeschakelaar wordt het brugevenwicht zodanig verstoord dat de meterwijzer in het midden van de schaal komt te staan. Hierdoor is het gemakkelijker metingen te verrichten aan discriminators, brugschakelingen e. d.

Dank zij de grote nauwkeurigheid, de grote stabiliteiten het grote meetgebied is het apparaat geschikt voor praktisch alle professionele doeleinden.

TECHNISCHE GEGEVENS



Wanneer in deze specificatie eigenschappen in getalwaarden zijn uitgedrukt met vermelding van een tolerantie, dan worden deze gegarandeerd. Voor frequenties hoger dan 30 MHz geldt deze garantie alleen indien bij het meten gebruik wordt gemaakt van het T-stuk PM 9250. Getalwaarden zonder tolerantie dienen ter oriëntatie en geven de eigenschappen van een gemiddeld apparaat aan.

A. Gelijkspanningen

meetgebied	30 mV-1000 V verdeeld in 8 gebieden met de eindwaarden : 0, 3 V, 1 V, 3 V, 10 V, 30 V, 100 V, 300V en 1000 V.
maximale onnauwkeurigheid na ijken	+ of - 2,5% van de eindwaarde van de schaal
ingangsweerstand	gebied 0, 3 V : 10 MΩ gebied 1 V : 30 MΩ overige gebieden : 100MΩ
ingangscapaciteit	2 pF
spanningen vrij van aarde	Deze kunnen worden gemeten mits de spanning tussen BU2 en BU3 ≤ 300 V blijft.
gelijkspanningsmeetkop	Deze kan worden gebruikt vanaf het 3V gebied. Maximaal toelaatbare gelijkspanning 300 V.

B. Wisselspanningen

meetgebied	100 mV -300V verdeeld in 6 gebieden met de eindwaarden : 1 V, 3 V, 10 V, 30 V, 100 V, en 300 V.
maximale onnauwkeurigheid na ijken	+ of - 3% van de eindwaarde van de schaal voor frequenties van 40 Hz - 100 MHz.
amplitudekarakteristiek	vlak van 40 Hz - 100 MHz (20 Hz -1 dB)
ingangscapaciteit	3,5 pF
ingangsdemping	bij 1 MHz : 3 MΩ bij 10 MHz: 0,4 MΩ bij 40 MHz: 0,07 MΩ gemeten op een LC-kring bij een spanning groter dan 10 V.
maximaal toelaatbare spanning op de wisselspanningsmeetkop	500 V===

Voor wisselspanning, zie fig 1

C. IJkspanning

0,3 V Deze spanning is alleen geschikt voor het ijken van dit apparaat.

D. Weerstand

meetgebied

1Ω -1000 MΩ verdeeld in 8 gebieden met de middenschaalwaarden 10Ω , 100Ω , 1kΩ , 10 kΩ , 100 kΩ , 1MΩ , 10 MΩ en 100 MΩ

onnauwkeurigheid in het midden van de schaal

+ of - 8% van de afgelezen waarde
Voor het gebied 100 MΩ : + of - 10% van de afgelezen waarde.

belasting van de te meten schakeling

0,3 mW

E. Algemeen

voeding

Met behulp van een spanningskiezer kan het apparaat worden ingesteld voor netspanningen van 110, 125, 145, 200, 220 en 245 V. De netfrequentie mag 40 tot 100 Hz bedragen. Voor netfrequenties beneden 50 Hz mag de netspanning de nominale waarde niet overschrijden. Het opgenomen vermogen is 45 Watt.

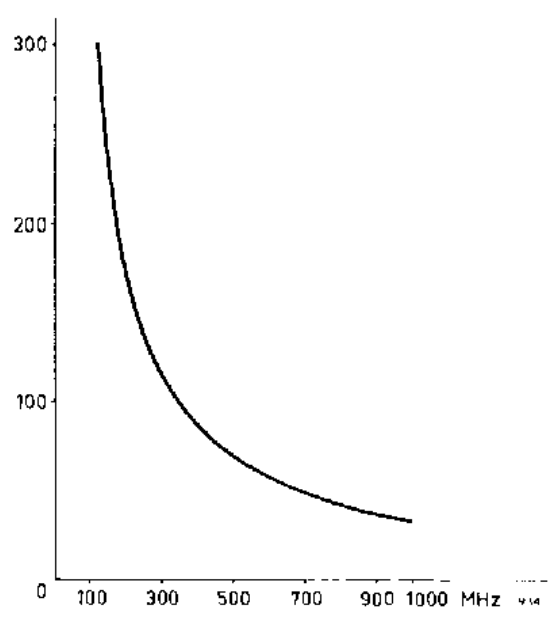


Fig 1

invloed van langzame net-
spanningsvariatiës van +
of - 10%

Het nulpunt verloopt maximaal 2 schaal-
delen in het laagste meetgebied. In de ho-
gere meetgebieden is het nulpuntsverloop
kleiner.

De gevoeligheid verandert niet door deze
netspanningsvariatiës, waardoor, na in-
stelling van het nulpunt, geen extra meet-
fout ontstaan.

uitvoering

Het apparaat is tropenbestendig uitgevoerd.

afmetingen en gewicht

hoogte : 21,5 cm
breedte : 30 cm
diepte : 17 cm
gewicht : ca. 8kg

TOEBEHOREN

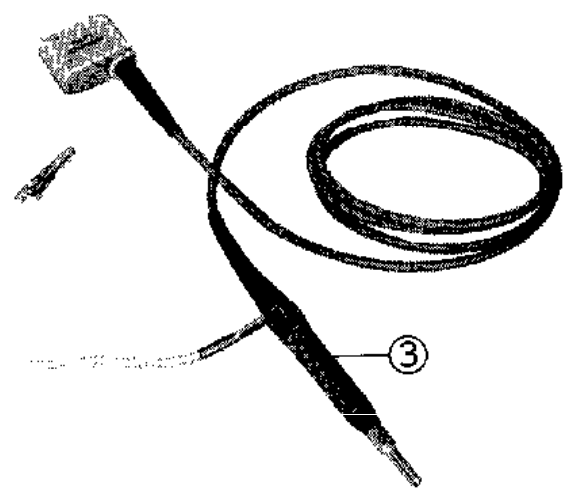
III

Met het apparaat worden meegeleverd :

- netsnoer
- gelijkspanningsmeetkop GM 6062
- kortsluitstrip
- opschroefcondensator van 22000 pF
- opschroefcondensator van 125 pF
- handleiding

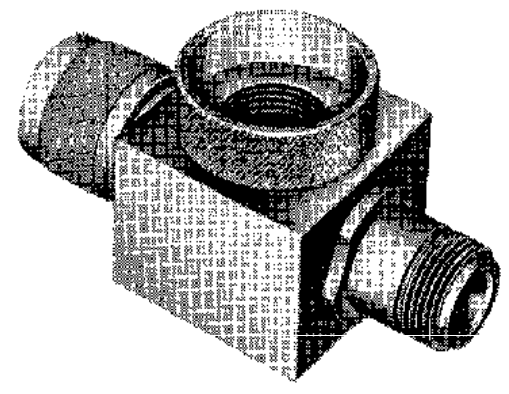
Op verzoek zijn leverbaar:

- T - stuk PM 9250 : impedantie 50 Ω , frequentiegebied
0,1 - 1000 MHz; staande golfverhouding 1,1 voor fre-
quenties tot 800 MHz; 1,2 voor frequenties van 800-
1000 MHz
- Hoogspanningsmeetkop GM 6071 : geschikt voor het me-
ten van gelijkspanningen tot 30 kV. Maximale onnauw-
keurigheid : 10%.



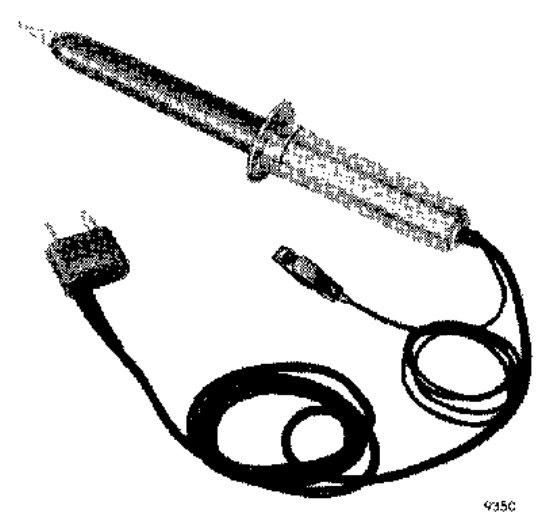
9348

Fig 2 Gelijkspanningsmeetkop GM 6062



9349

Fig 3 T-stuk PM 9250



9350

Fig. 4 Hoogspanningsmeetkop GM 6071

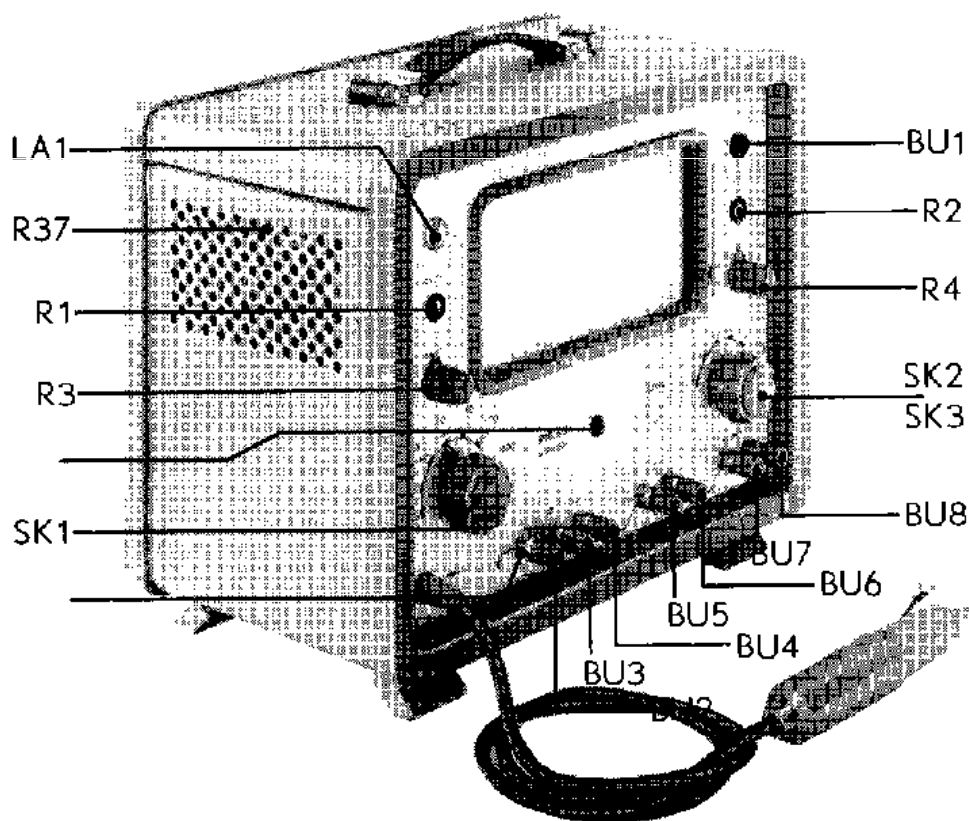


Fig 5 De bedieningsorganen

7155

Gebruiksaanwijzing

Voor de functies van de bedieningsorganen, zie fig. 5, blz. 10.

INSTALLATIE



A. Instellen voor de plaatselijke netspanning

Het apparaat kan door middel van een netspanningskiezer worden ingesteld voor netspanningen van 110, 125, 145, 200, 220 en 245 V.

De netspanning waarvoor het apparaat is ingesteld kan worden afgelezen door de ronde opening in de achterwand. Instelling voor een andere netspanning geschiedt als volgt :

- Verwijder de 6 schroeven "A" (fig. 18) en neem de achterwand af,
- Neem de plaat uit het achterraam.
- Trek de kiezer een weinig uit, draai deze tot de juiste waarde bovenaan staat en druk hem weer in.
- Breng de achterwand aan.
- Controleer of de gewenste spanningswaarde door de opening zichtbaar is.

B. Aarden

Aard het apparaat overeenkomstig de plaatselijk geldende voorschriften.

Dit kan geschieden :

- via de aardbuis aan de voorzijde van het apparaat ("⚡"), of
- via het netsnoer, indien het apparaat is uitgerust met een 3 - aderig netsnoer, voorzien van een steker met randaardecontacten, of
- bij wisselspanningen, via het aardsnoertje aan de meetkop, indien de te meten schakeling reeds geaard is.

Om meetfouten tengevolge van brom te voorkomen, moeten dubbele aardverbindingen worden vermeden.

C. Aansluiten op het net

- Controleer of de meterwijzer op nul staat; stel de wijzer eventueel op nul in met behulp van de zwarte schroef aan de voorzijde van het apparaat (mechanische instelling, zie fig. 5).

- Controleer of de spanningskiezer goed is ingesteld.
- Aard het apparaat.
- Verbind het apparaat via het netsnoer met het net.
- Schakel het apparaat in met behulp van de functiekeuzeschakelaar (SK2, fig. 5).

Naca. 5 minuten heeft het apparaat de vereiste stabiliteit bereikt en is het voor gebruik gereed.

BEDIENING



A. Vooruitslag

- Stel de meterwijzer eventueel op nul in met de zwarte schroef aan de voorzijde. Het apparaat moet hierbij uitgeschakeld zijn.
- Verbind de bussen " $\underline{\underline{I}}$ " en "0" met elkaar.
- Verbind bus BU8 en de wisselspanningsmeetkop met aarde.
- Verbind het apparaat met het net.
- Zet de functiekeuzeschakelaar in stand "V+" of "V-".
- Zet de meetgebiedenschakelaar in stand "0,3 V".
- Stel de meterwijzer op nul in met behulp van potentiometer "0V $\frac{3}{2}$ " (R3). Eventueel instellen met potentiometer R 37 (grof).
- Zet de functiekeuzeschakelaar in stand "V \sim ".
- Zet de meetgebiedenschakelaar in stand "1 V".
- Stel met potentiometer "0 V \sim " (R1) de meterwijzer op nul in.

B. IJken

Tijdens het ijken mag op bus "1 kV" geen spanning aangesloten worden.

a. Voor spanningsmetingen

- Zet de meetgebiedenschakelaar in stand "0,3 V".
- Zet de functiekeuzeschakelaar in stand "V+".
- Verbind de gelijkspanningsingangsbus (BU8) met bus "CAL." (BU1).
- Stel de wijzer in op 0,3 V met potentiometer "0,3V".

b. Voor weerstandsmetingen

- Zet de functiekeuzeschakelaar in stand " Ω ".
- Sluit de bussen " Ω " (BU5 en BU6) kort door middel van de meegeleverde kortsluitstrip.
- Zet de meetgebiedenschakelaar in stand " 10Ω ".
- Stel de wijzer met behulp van potentiometer " $0V$ " (R3) op 0Ω in.
- Verwijder de kortsluitstrip.
- Stel met behulp van potentiometer " Ω " (R4) de wijzer op " ∞ " in.

C. Meten

a. Gelijkspanningen

Voor gelijkspanningsmetingen beneden 300 V moet gebruik worden gemaakt van de ingangsbussen " $3 - 300V$ ". Spanningen van 300 V tot 1000 V moeten via de ingangsbussen " 0 " en " $1kV$ " worden gemeten.

Vanaf het 3 V gebied tot het 300 V gebied kan de gelijkspanningsmeetkop worden gebruikt.

Voor metingen van positieve gelijkspanningen moet de functiekeuzeschakelaar in stand " $V+$ " worden geplaatst, voor metingen van negatieve gelijkspanningen in stand " $V-$ ". Zet voor het meten de meetgebiedenschakelaar in de hoogste stand (" $1kV$ ") en schakel vervolgens een kleiner meetgebied in, tot een voldoende wijzeruitslag is verkregen.

Voor het meten van spanningen tot 30 kV kan gebruik worden gemaakt van de hoogspanningsmeetkop GM 6071. De meetkop moet worden aangesloten op de gelijkspanningsingangsbussen " $3 - 300V$ " en kan worden gebruikt vanaf de stand " $3V$ " van de meetgebiedenschakelaar.

De meegeleverde kortsluitstrip moet tussen de bussen " 1 " en " 0 " worden geplaatst.

Voor het meten van gelijkspanningen die afwisselend positief en negatief zijn, zoals de uitgangsspanning van een F. M. detector, kan het nulpunt in het midden van de schaal worden geplaatst. Voor deze instelling moet men als volgt te werk gaan:

1. Stel de wijzer op nul in (zie paragraaf II. A) en rijk het apparaat met de functiekeuzeschakelaar in stand " $V+$ ".
2. Zet de functiekeuzeschakelaar in stand " $+ -$ " en stel het nulpunt in op het midden van de schaal met potentiometer " $0V$ " (R3).

b. Wisselspanningen

Wisselspanningen moeten via de wisselspanningsmeetkop worden gemeten. Het aardsnoertje van deze meetkop moet met de geaarde zijde van de te meten spanning worden verbonden. Voor het meten van spanningen vrij van aarde, zie punt c.

De functiekeuzeschakelaar moet in stand "V~" worden geplaatst. De maximaaltoelaatbare waarde van de gelijkspanningscomponent bedraagt 500 V.

Tijdens het meten van wisselspanningen mag op bus "1kV=" geen spanning aangesloten zijn.

Voor het meten bij frequenties boven 30 MHz moet de GM 6001 worden gebruikt in combinatie met het T-stuk PM 9250. De dopen het aardsnoertje van de meetkop moeten worden afgeschroefd en worden vervangen door het T-stuk.

De voltmeter kan dan worden gebruikt voor frequentie tot 1000 MHz.

Opmerking - Hoewel de wijzeruitslag evenredig is met de gemiddelde waarde van de gelijkgerichte spanning, is de schaal van de meter geijkt in de effectieve waarde van zuiver sinusvormige spanningen. Het is dus niet mogelijk met de GM 6001 de effectieve waarde van niet-sinusvormige spanningen te meten. De meter kan wel gebruikt worden voor vergelijkende metingen van niet-sinusvormige spanningen van dezelfde vorm. De gevonden waarde kan dan echter verschillen van die welke wordt aangegeven door bijv. een thermokoppelvoltmeter, die de werkelijke effectieve waarde meet.

c. Spanningen vrij van aarde

Voor het meten van spanningen vrij van aarde moet de kortsluitstrip tussen de bussen "1" en "0" worden verwijderd. De spanning tussen deze bussen mag maximaal 300 V bedragen.

d. Weerstand

De te meten weerstand moet worden aangesloten op de bussen " ".

De functiekeuzeschakelaar moet in de stand " " worden gezet. De meetgebiedenschakelaar moet in stand "10⁸ " worden gezet en zover linksom worden gedraaid dat de wijzeruitslag goed afleesbaar is. De op de instructieplaat aangegeven waarden gelden voor het midden van de schaal.

Service documentatie

BESCHRIJVING VAN DE WERKING

De volt-ohmmeter GM 6001 bestaat uit de volgende delen:

- buisvoltmeterschakeling
- meetkop voor het meten van wisselspanningen
- meetkop voor het meten van gelijkspanningen
- ijkschakeling
- voedingsgedeelte

Deze gedeelten worden in de volgende hoofdstukken besproken.

A. Buisvoltmeterschakeling

De buisvoltmeterschakeling bestaat uit een brugschakeling waarin een aanwijzend instrument is opgenomen (fig. 6) en een stappenverzwakker (fig. 7).

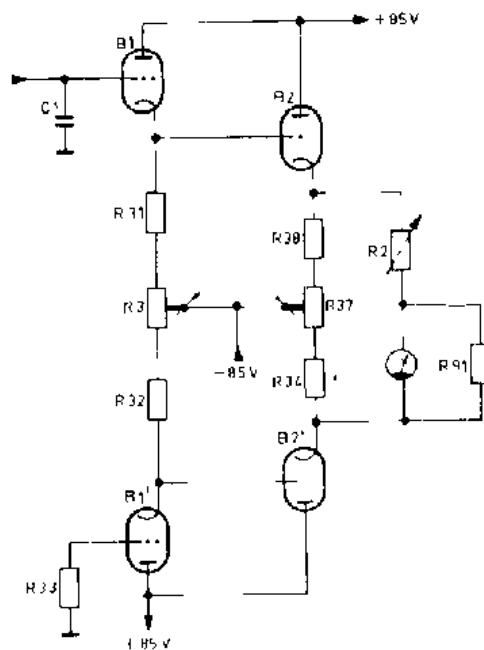


Fig 6

De brugschakeling wordt gevormd door buis B2, de weerstanden R38, R34, R37 en buis B2'.

Met behulp van potentiometer R37 (grof) en R3 (fijn) wordt de stroom door B1 en B1' en daarmee de katodespanning van deze buizen zo ingesteld dat de spanningsverliezen over de katodeweerstanden van B2 en B2' worden gelijk gemaakt. Hierdoor is er geen potentiaalverschil tussen de punten A en B en staat de meterwijzer op nul als geen spanning op de ingangsbussen is aangesloten (electrische nulinstelling).

Wordt een positieve gelijkspanning op het rooster van buis B1 aangesloten, dan stijgt de katodespanning van deze buis en dienovereenkomstig die van buis B2. De katodespanning van B1' en dus die van B2' blijft echter constant.

Het brugevenwicht wordt verstoord met het gevolg dat er stroom door de meter gaat vloeien.

De grootte van deze stroom is afhankelijk van de te meten gelijkspanning, waardoor een directe aflezing op de meter mogelijk is. Met behulp van potentiometer R2 kan de gevoeligheid van de meter worden ingesteld. Deze instelling is zodanig dat bij eeningangsspanning van 300 mV en de verzwakkerschakelaar SK1 in stand "3 V" de meter precies de eindwaarde van de schaal aangeeft.

Door de katodevolgers B1 en B1' is het mogelijk geworden een gelijkstroomtegenkoppeling toe te passen (R31) die niet beïnvloed wordt door de meterweerstand en de lage uitgangsimpedantie van B2'. Tevens kan nu de steilheid van buis B2 groot zijn, zodat de uitgangsimpedantie van

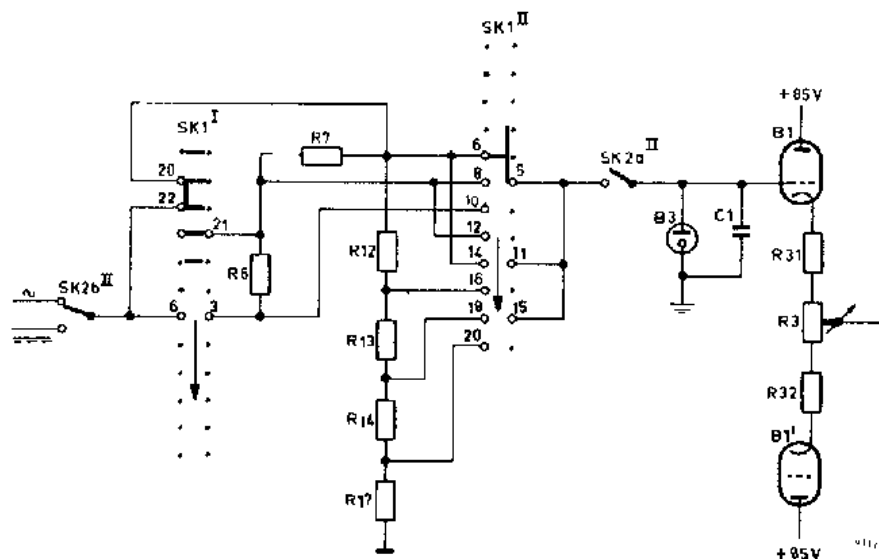


Fig. 7

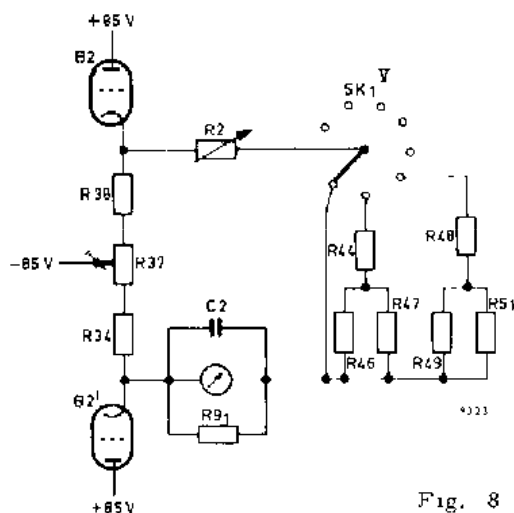


Fig. 8

de katodevolger B2 zeer laag is, hetgeen de gevoeligheid van de buisvoltmeterschakeling en de lineariteit ten goede komt.

Het meetgebied van de meter wordt vergroot met behulp van een hoogohmige verzwakker, die is opgebouwd uit de weerstanden R6, R7, R12, R13, R14 en R17 (fig. 7). Deze weerstanden vormen tevens de roosterlekweerstand van buis B1.

Met behulp van deze hoogohmige verzwakker is het mogelijk gelijkspanningen te meten van 30 mV tot 1000 V in acht meetgebieden en wisselspanningen van 100 mV tot 300 V in zes meetgebieden. De verzwakker wordt bediend met schakelaar SK1.

In de eerste drie standen van deze schakelaar "3V", "1V" en "3V" is de verzwakker niet ingeschakeld. In de standen "1V" en "3V" wordt het meetgebied bepaald door de voorschakelweerstanden $R44+R46//R47$ resp. $R48+R49//R51$ (fig. 8). Met behulp van de keuzeweerstand R47 en R51 is de meteraanwijzing in deze standen ingesteld op de eindwaarde van de schaal.

B. Het meten van gelijkspanningen

a. Gelijkspanningen tot 300 V.

Bij het meten van positieve gelijkspanningen staat schakelaar SK2 in stand "V+".

De onbekende gelijkspanning wordt op de gelijkspanningsmeetkop aangesloten.

Via de ingeschakelde verzwakkerweerstand wordt deze spanning aan de meterketen toegevoerd.

Zoals reeds in hoofdstuk "Buisvoltmeterschakeling" is beschreven, wordt het brucevenwicht hierdoor verstoord en kan de spanning direct op de meter worden afgelezen (fig. 9).

Bij het meten van negatieve gelijkspanningen staat schakelaar Sk2 in stand "V-". Het enige verschil met het meten van positieve gelijkspanningen bestaat uit de verwisseling van de meteraansluitingen (fig. 9).

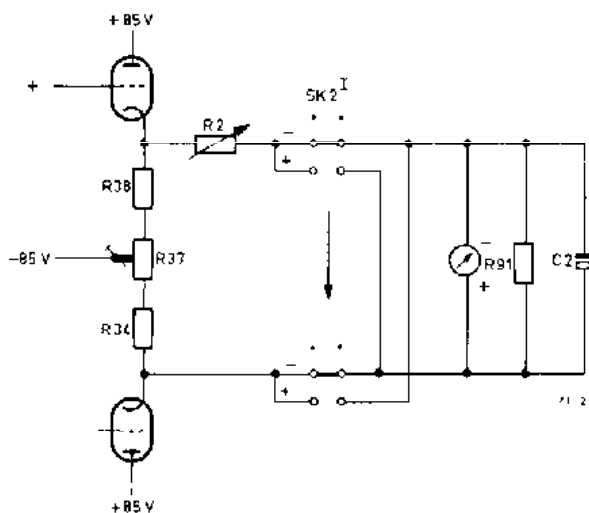


Fig. 9

b. Gelijkspanningen tussen 300 en 1000 v

Deze spanningen moeten op ingangsbuss BU4 worden aangesloten.

Via spanningsdeler R16-R17 (fig. 7 en fig. 10) wordt de te meten spanning aan het rooster van B1 toegevoerd. Verder verloopt de meting zoals in het hoofdstuk "Buisvoltmeterschakeling" is beschreven.

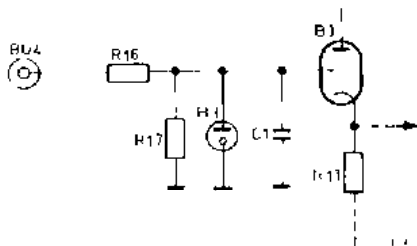


Fig. 10

c. Beveiliging tegen overbelasting

De schakeling is door de gasontladingsbuis B3 tegen overbelastingen beveiligd (fig. 10).

Bij een te grote negatieve ingangsspanning ontsteekt B3, zodat de spanning op het stuurrooster van B1 dan daalt tot de brandspanning van B3. Bij te hoge positieve ingangsspanning van B1 tevens begrensd door optredende roosterstroom.

d. Gelijkspanningsmeetkop

Bij het meten van gelijkspanningen in HF-circuits wordt de gelijkspanningsmeetkop GM 6062 toegepast. Deze meetkop bevat een weerstand van 100kΩ die de door de kabelcapaciteit veroorzaakte demping opheft. De meetkop kan gebruikt worden voor gelijkspanningen van 3 - 300 V.

e. Gelijkspanningsmetingen met het nulpunt in het midden van de schaal

In stand "+ -" van SK2 zijn het stuurrooster en de katode van buis B2 op een positieve spanning aangesloten.

De brugschakeling wordt hierdoor zodanig uit evenwicht gebracht dat de wijzer in het midden van de schaal komt te staan (fig. 11).

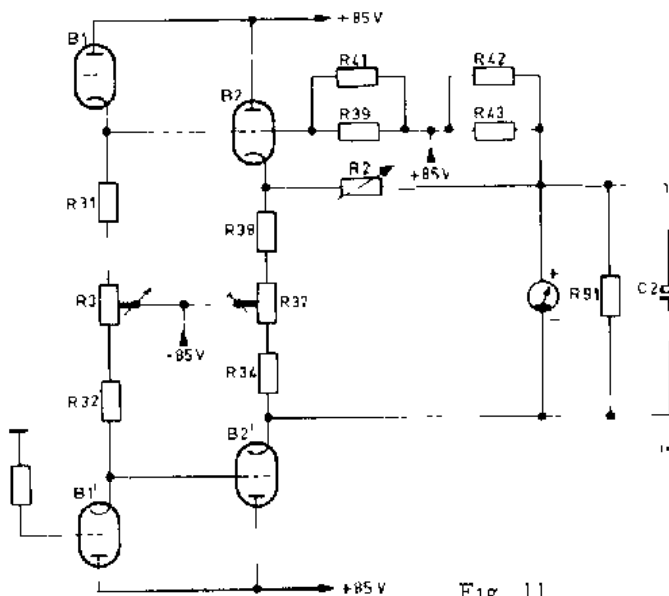


Fig 11

Een nauwkeurige instelling geschiedt in de standen "3 V" en "3 V" met respectievelijk R41 en R42. In de overige standen is instelling niet noodzakelijk. Hierdoor kunnen op eenvoudige wijze metingen worden verricht aan discriminators, brugschakelingen enz.

C. Meten van wisselspanningen

Bij de meting van wisselspanningen staat schakelaar SK2 in stand "V~".

De te meten wisselspanning wordt gelijkgericht met behulp van diodedetector B6 die is ingebouwd in de wisselspanningsmeetkop (zie fig. 12). De door gelijkrichting verkregen gelijkspanning is negatief ten opzichte van het chassis. De meting van deze spanning geschiedt op dezelfde wijze als de meting van negatieve gelijkspanningen.

Het aantal wisselspanningsmeetgebieden is echter niet gelijk aan het aantal gelijkspanningsmeetgebieden.

In de eerste ("3 V") en de laatste stand ("1 kV") van stappenverzwakker SK1 is de meter namelijk niet in de brugschakeling opgenomen, zodat er maar zes meetgebieden zijn: 1, 3, 10, 100 en 300 V. De hoogste wisselspanning die kan worden gemeten wordt bepaald door de maximaal toelaatbare spanning over diode B6; deze spanning bedraagt 300 V.

Ten gevolge van de kromming in de diodekarakteristiek neemt bij kleine wisselspanningen het detectierendement af (fig. 13a).

Om dit te corrigeren zijn voor de meetgebieden 1, 3, 10 en 30 V de keuzeweerstanden R54, R58, R62 en R64 (fig. 13b) in het metercircuit opgenomen.

Het nulpunt voor de wisselspanningsgebieden wordt apart ingesteld. Doordat diode B6 namelijk reeds een kleine stroom voert bij een anodespanning van 0 Volt, zal er reeds een kleine negatieve spanning aan de ingang van de buisvoltmeter worden toegevoerd, wanneer er geen uitwendige spanning is aangesloten. De meter heeft dus reeds een kleine vooruitslag. Met behulp van een positieve spanning op de ingang die met R1 (fig. 5) kan worden ingesteld wordt deze vooruitslag opgeheven.

D. Meten van spanningen vrij van aarde

Bij deze meting moet de kortsluitstrip tussen BU2 en BU3 worden verwijderd (fig. 14).

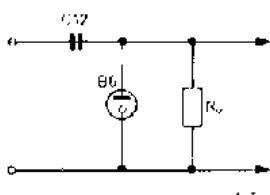


fig. 12 R. - verzwakker

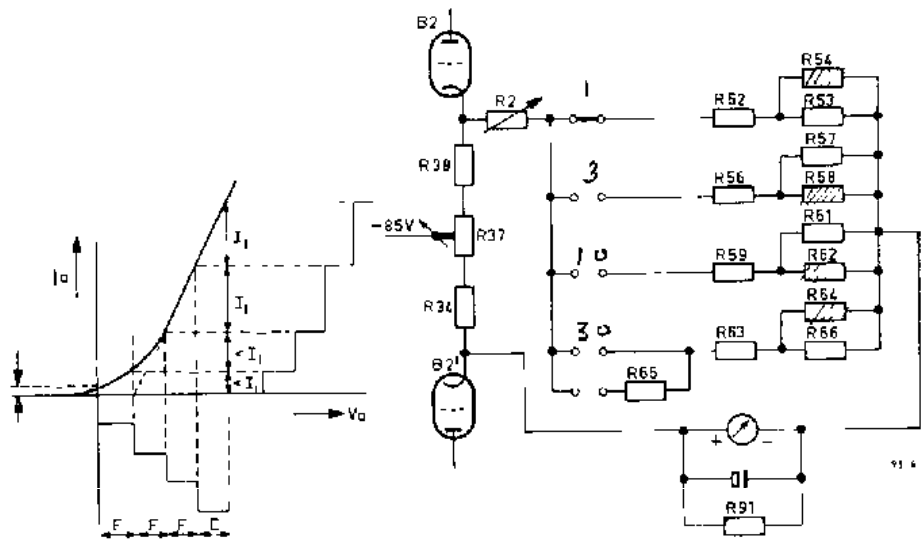


Fig. 13a

Fig. 13b

De ingangsketen BU8-BU7 of BU4-BU3 is nu geheel vrij van aarde. Hierdoor is het mogelijk spanningen te meten tussen twee punten die niet geaard mogen worden.

E. Meten van weerstanden

Het meten van weerstanden geschiedt volgens de constante spanningsmethode. Een netwerk waarin onder meer de weerstanden R87, R86 en R84 zijn opgenomen wordt gevoed door een constante gelijkspanning V die wordt betrokken van het gestabiliseerde voedingsgedeelte. In dit netwerk

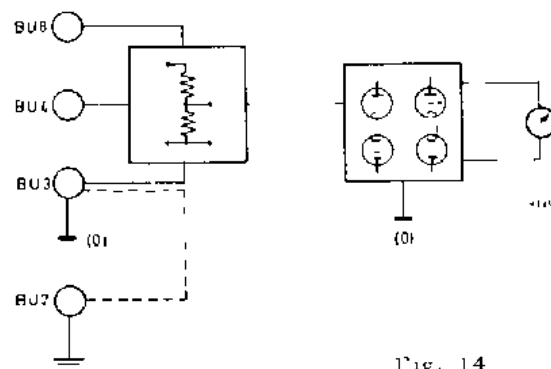


Fig. 14

wordt de te meten weerstand R_x opgenomen tussen de klemmen BU5 en BU6 (fig. 15). De meetweerstand R_v en de onbekende weerstand R_x vormen een spanningsdeler. De spanning over R_x is dus een maat voor de grootte van de weerstand van R_x .

Door de spanning over deze weerstand via de brugschakeling toe te voeren aan de meter en de meterschaal te ijkten in Ω , kan de weerstandswaarde direct worden afgelezen. Door middel van SK1 kan de grootte van R_v worden gewijzigd, waardoor er acht meetgebieden ter beschikking staan. De weerstandswaarden die op de instructieplaat zijn aangegeven gelden voor het midden van de schaal.

Met R82 (grof) en R4 (fijn) kan de wijzer op de eindwaarde van de schaal worden ingesteld wanneer geen weerstand op BU4 en BU5 is aangesloten.

F. Ijkschakeling

Door het ouderen van de buizen is de gevoeligheid van de busvoltmeter aan veranderingen onderhevig, doch het is mogelijk deze opnieuw met R2 in te stellen met behulp van een gestabiliseerde ijkspanning. Van de gestabiliseerde +85 Volt-spanning wordt een spanning afgeleid die in stand "3 V" van SK1 op uitgangsbuis BU1 beschikbaar is (fig. 16). Als bus BU1 met bus BU8 wordt verbonden, kan met behulp van potentiometer R2 de gevoeligheid van de meter nauwkeurig worden ingesteld. De juiste waarde van de ijkspanning kan nauwkeurig worden ingesteld met keuzeweerstand R23.

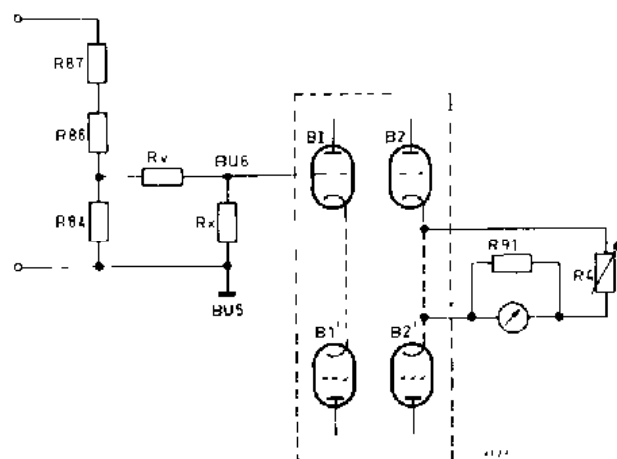


Fig. 15

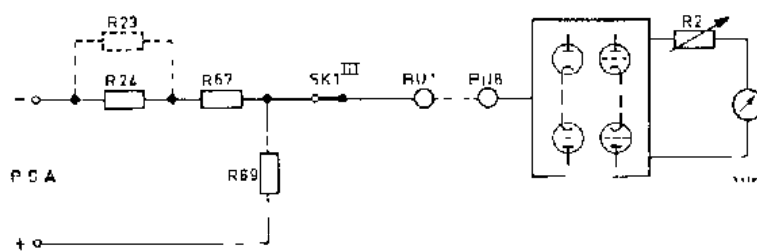


Fig. 16

G. Voedingsgedeelte

a. Gestabiliseerde +170 V-spanning

De gelijkrichter GR3 levert met behulp van B4 en B5 een geregelde gelijkspanning van +170 Volt. Deze spanning is met behulp van R99 nauwkeurig ingesteld.

Het voedingsgedeelte is onder meer belast door een spanningsdeler die bestaat uit de weerstanden R1, R21, R22, R26, R27, R25 en R28. De "nul" van het apparaat (verbonden met BU3) is verbonden met het elektrische midden (knooppunt R22-R26) van de spanningsdeler.

Bij metingen ten opzichte van aarde wordt BU3 door middel van een kortsluitstrip met aarde (BU2) verbonden, bij het meten van "zwevende" spanningen wordt deze strip verwijderd.

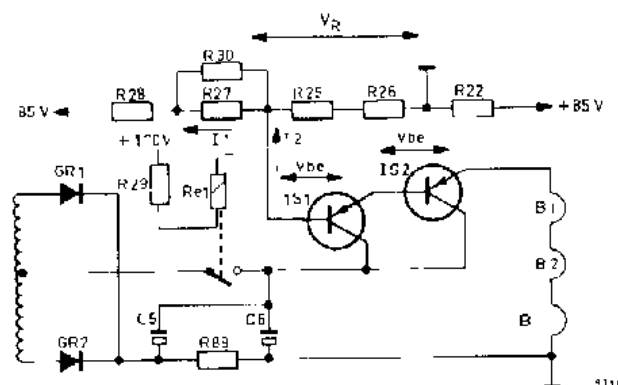


Fig. 17

b. Negatieve voedingsgedeelte

De door GR1 en GR2 dubbelfasig gelijkgerichte wisselspanning wordt elektronisch gestabiliseerd met behulp van de transistors TS1 en TS2 (fig. 17).

Deze transistors zijn opgenomen in een emittervolgerschakeling. Een eigenschap van deze schakeling is dat zij een grote ingangsimpedantie en een lage uitgangsimpedantie bezit.

Hierdoor zal een variatie in de emitterstroom van TS2 slechts een zeer kleine verandering in de basisstroom van TS1 veroorzaken. Bovendien is deze stroom zeer klein ten opzichte van de stroom die door de potentiometerschakeling R26-R28 vloeit. De spanning over R26-R28 (VR) wordt niet beïnvloed door een belastingsvariatie in het emittercircuit van TS2.

Daarnaast zijn bij de gekozen instellingen de basis-emitterspanningen klein en variëren slechts weinig tengevolge van een belastingsvariatie. De uitgangsspanning is $V_R + V_{beTS1} + V_{beTS2}$. Hierin zijn V_{beTS1} en V_{beTS2} te verwaarlozen ten opzichte van V_R . De uitgangsspanning is dus gelijk aan V_R ; omdat deze spanning van de gestabiliseerde 170 V-spanning is afgeleid is zij dus constant.

Bij een variërende netspanning zal de uitgangsspanning constant blijven daar een veranderende collector-emitterspanning geen invloed op de emitterstroom uitoefent, mits de collectorspanning van de transistors TS1 en TS2 niet afneemt tot beneden de kniespanning.

c. Beveiligingsrelais RE1

De referentiespanning VR wordt geleverd door een gelijkrichter, waarin buis B4 is opgenomen. Daardoor zal deze spanning pas een bepaalde tijd na het inschakelen van de netspanning aanwezig zijn. De collectorspanning voor de transistors is echter tengevolge van de celgelijkrichting onmiddellijk aanwezig. Hierdoor kunnen de transistors worden beschadigd. De collectorspanning wordt daarom vertraagd ingeschakeld door een relais dat bekrachtigd wordt door de +170 V-spanning. De basisspanning VR is daardoor eerder aanwezig dan de collectorspanning.

d. Gloeidraadvoeding

De stabiliteit van de buisvoltmeter is verhoogd door de gloeispanningen van de buizen B1, B2 en B6 te betrekken van het gestabiliseerde negatieve voedingsgedeelte. De gloeidraden van genoemde buizen zijn in serie geschakeld.

Met de keuze weerstand R30 wordt de gloeistroom op de juiste waarde ingesteld.

BEREIKBAAR MAKEN VAN ONDERDELEN

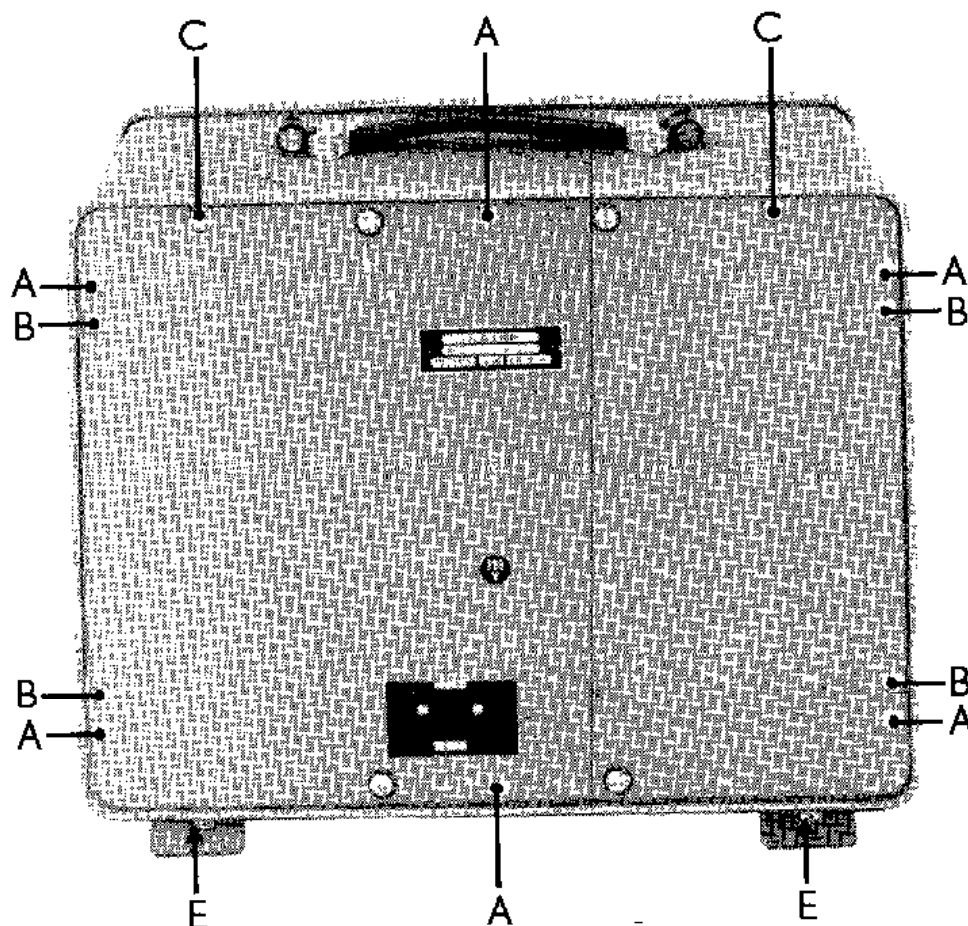
A. Verwijderen van de kastplaten

a. Achterplaat

- Verwijder de 6 schroeven "A" (fig. 18).
- Neem de plaat uit het achterraam.

b. Zijplaten

- Verwijder de bij de desbetreffende zijplaat behorende schroeven "B". (fig. 18).
- Schuif de plaat iets naar voren en licht hem uit het frame.



9352

Fig. 18

c. Bovenplaat

- Verwijder de twee schroeven "C" (fig. 18).
- Schuif de plaat iets naar voren en licht hem uit het frame.

d. Bodemplaat

- Verwijder de 2 voetbeugels door de 4 bevestigings-schroeven "E" (fig. 18) los te draaien.
- De bodemplaat kan nu worden afgenomen.

B. Verwijderen van de knoppen

- Verwijder het dopje "A" (fig. 19).
- Draai de moer "B" iets los en geef hierop een tikje terwijl de knop wordt vastgehouden.
- Neem de knop van de as.

C. Verwijderen van het frontpaneel

- Verwijder de kastplaten.
- Verwijder de knoppen.
- Verwijder de 8 schroeven "A" en de 2 schroeven "B" (fig. 20).
- Maak de verbindingen van de 8 aansluitbussen los.
Het frontpaneel kan nu van het frame worden genomen.

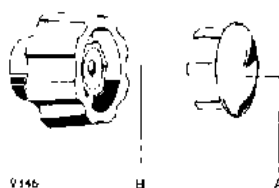


Fig 19

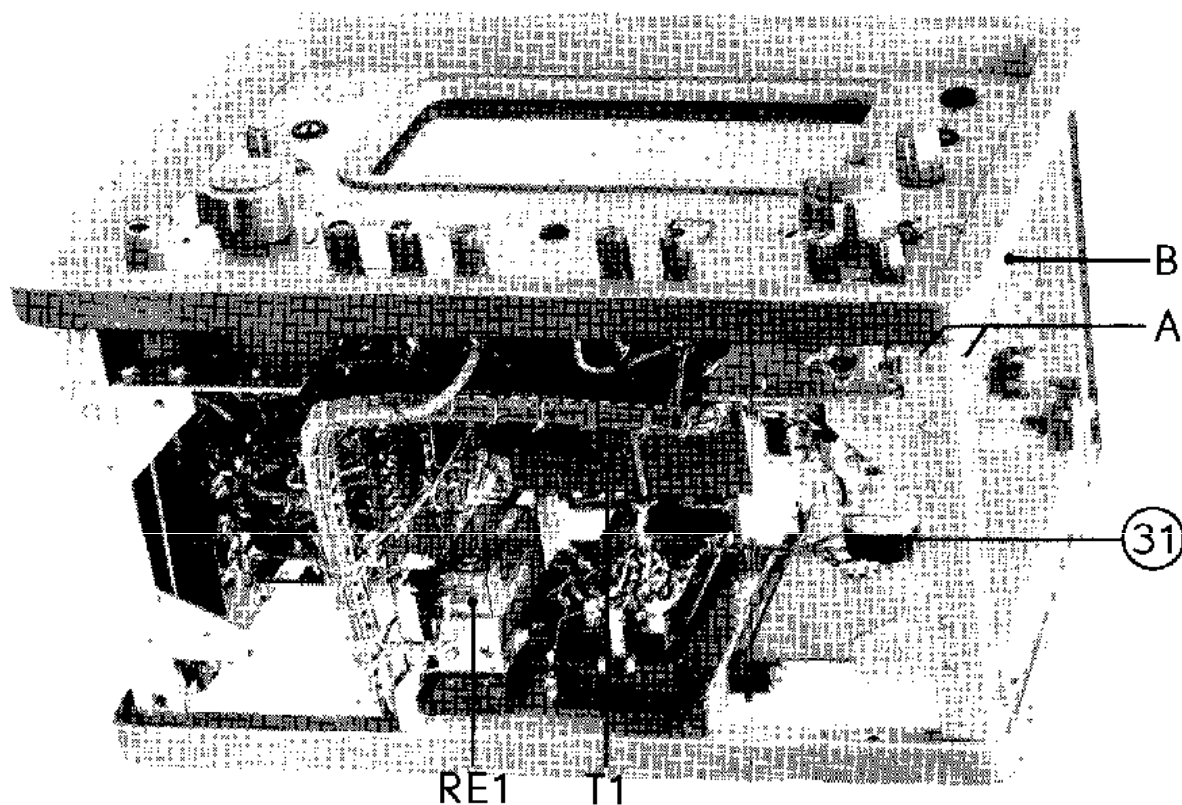


Fig. 20

9353

ONDERHOUD

III

A. Kastplaten

De kastplaten zijn van aluminium waarop een plasticlaag is aangebracht.

De platen kunnen, na van het apparaat te zijn genomen, zonder bezwaar worden afgewassen met water en zeep.

B. Schakelaars

Het verdient aanbeveling de segmentschakelaars eenmaal per jaar met schakelaarolie te behandelen.

Voor het codenummer van deze olie wordt verwezen naar de mechanische stuklijst op bladzijde

OVERZICHT VAN DE INSTELLINGEN EN DE VEREISTE
MEETAPPARATEN

IV

A. Instelorganen

<u>instelling</u>	<u>instel- orgaan</u>	<u>meetapparaat</u>	<u>aanbevolen PHILIPS app.</u>	<u>blz.</u>
nulinstelling	R1, R37	geen	geen	
ijking	R2	gestabiliseerde gelijksp. bron	PE 4801	
nulinstelling ohm-gebieden	R3	geen	geen	

B. Keuzeweerstanden

<u>instelling</u>	<u>keuze- weerstand</u>	<u>meetapparaat</u>	<u>aanbevolen PHILIPS app.</u>	<u>blz.</u>
gestab. +170 V spanning	R99	gelijksp. voltmeter	GM 6020	
gloeispanning B1, B2 en B6	R30	gelijksp. voltmeter	GM 6020	
gevoeligheid meetgeb. 1 V _~ en 3 V _~	R47, R51	gestab. gelijksp.	PE 4801	
gevoeligheid meetgeb. 1, 3, 10, 30V _~	R54, R58 R62, R64	L. F. -generator L. F. -buisvolt- meter	GM 2308 GM 6012 (geijkt)	
ijking	R23	gestab. gelijksp.	PE 4801	
gevoeligheid ohm-gebieden	R82	geen	geen	
midden- schaalwaarde	R41, R42	geen	geen	

Bovenstaande volgorde is geheel willekeurig. Voor een uitgebreide instelling of controle wordt aanbevolen de volgorde van hoofdstuk V aan te houden.

CONTROLE EN INSTELLINGEN

V

De hieronder genoemde toleranties zijn fabriekstoleranties, die alleen gelden bij het opnieuw afregelen van het apparaat. Zij kunnen afwijken van de Technische Gegevens (Algemeen Gedeelte, hoofdstuk II).

Een overzicht van alle afregelingen is gegeven op blz. 28.

A. Opgenomen netstroom

- Stel de netspanningskiezer in op 220 V en sluit het apparaat op die spanning aan.
- Schakel het apparaat in met behulp van schakelaar SK2. Controlelampje LA1 moet nu branden.
- Meet de netstroom. Deze mag bij 220 V, 50 Hz, ten hoogste 225 mA bedragen.

B. Gestabiliseerde voedingspanning

- Controleer of de spanning over C10 170 V bedraagt (vrij van aarde). Kies eventueel een andere waarde voor R99.
- Controleer of de rimpel op deze spanning niet meer bedraagt dan 10 mV_{eff}, ook bij netspanningsvariaties van + of - 10%.

C. Gloeispanning van de buizen B1, B2 en B6

Kies een zodanige waarde voor R30 dat de spanning over de gloeidraden van B1, B2 en B6 27,9 V bedraagt.

D. Nulinschakeling

- Schakel het apparaat uit.
- Stel de meterwijzer mechanisch op nul in.
- Verbind BU2 en BU3 met elkaar.
- Sluit ingangsbus BU8 en de wisselspanningsmeetkop kort naar aarde.
- Schakel het apparaat in.
- Zet schakelaar SK2 in stand "V+" of "V-".
- Zet SK1 in stand "3 V".
- Zet R3 in de middenstand.
- Stel met R37 de meterwijzer op nul in.
- Zet SK2 in stand "V~".
- Zet SK1 in stand "1 V".
- Stel met R1 de meterwijzer op nul in.
- Controleer of bij het omschakelen van de schakelaars SK1 en SK2 ("V~", "V+" en "V-") het nulpunt niet meer dan een half schaaldeel (van de bovenste schaal) verloopt.

E. Instelling van de gevoeligheid en controle van de verzwakker voor gelijkspanning

- Zet schakelaar SK2 in stand "V+".
- Zet schakelaar SK1 in stand ". 3 V".
- Sluit op ingangsbuss BU8 een gelijkspanning aan van precies 0,3 V.
- Stel met R2, de meteraanwijzing op 0,3 V in.
- Sluit nu deze spanning aan via de gelijkspanningsmeetkop. De afwijking mag ten hoogste 1% van de maximale schaalwaarde bedragen.
- Verwijder de ingangsspanning.
- Sluit achtereenvolgens een nauwkeurige gelijkspanning van 1 V en 3 V aan op ingangsbuss BU8.
- Stel met respectievelijk de weerstanden R47 en R51 de wijzer op de eindwaarde in terwijl de meetgebiedenschakelaar respectievelijk in de standen "1 V" en "3 V" staat.
- Voer aan BU8 een nauwkeurige gelijkspanning van 10, 30, 100 respectievelijk 300 Volt toe.
- Controleer of in de standen 10, 30, 100 en 300 V van schakelaar SK1 de meterwijzer op de eindwaarde van de schaal staat. De afwijking mag ten hoogste 1,5% van de eindwaarde bedragen.
- Zet SK1 in stand "1 kV".
- Sluit op ingangsbuss BU4 een nauwkeurige gelijkspanning van 1000 V aan. De meteraanwijzing mag ten hoogste 1,5% van de eindwaarde afwijken.

F. Controle van de polariteit

- Zet schakelaar SK1 in stand ". 3 V".
- Stel de meter nauwkeurig op nul in met R3.
- Zet schakelaar SK1 in stand "30 V".
- Zet schakelaar SK2 in stand "V+".
- Sluit een gelijkspanning aan van + 30 V
- Pool deze spanning om en zet schakelaar SK2 in stand "V-".
- Controleer of de meteraanwijzing binnen een half schaaldeel gelijk is gebleven aan de aanwijzing met SK2 in stand "V+".

G. Beveiliging

- Zet schakelaar SK2 in stand "V-" en SK1 op "1 V".
- Voer aan ingangsbuis BU8 een negatieve spanning van 100 V toe.
- Controleer of buis B3 ontsteekt.

H. Instelling van de gevoeligheid en controle van de verzwakker voor wisselspanning

- Zet SK2 in stand "V~" en SK1 in stand "1 V".
- Sluit de wisselspanningsmeetkop kort.
- Stel met behulp van R1 de meter op nul in.
- Sluit achtereenvolgens een nauwkeurige wisselspanning van 1, 3, 10 en 30 Volt, frequentie 10 kHz, op de wisselspanningsmeetkop aan.
- Stel met respectievelijk R54, R58, R62 en R64 de wijzer op de eindwaarde van de schaal in terwijl schakelaar SK1 respectievelijk in de standen 1, 3, 10 en 30 Volt staat.
- Controleer alle wisselspanningsgebieden op het einde van de schaal door spanningen met de eindwaarde toe te voeren.
De afwijking mag ten hoogste 1,5% van de eindwaarde bedragen.
(Bij overschrijding van de tolerantie in het 100 en 300 V meetgebied eventueel voor R65 een andere weerstand monteren).

J. Amplitudekarakteristiek

- Zet schakelaar SK1 in stand "3 V".
- Zet schakelaar SK2 in stand "V~".
- 100 kHz = 100%
- 90 Hz = 99- 101%
- 100MHz = 99- 101% (meten via T-stuk PM 9250)

K. Controle van de lineariteit

Controleer de lineariteit als volgt :

Stand SK1	Stand SK2	Toe te voeren spanning
10 V	V+	+3; +4; +6 en +8 V==
1 V	V~	0,3 V; frequentie 10kHz
3 V	V~	1; 2 en 3 V, frequentie 10 kHz

De optredende afwijking mag hoogstens 1,5% van de eindwaarde van de schaal bedragen.

L. Ijking

- Zet SK1 in stand " 3 V".
- Zet SK2 in stand "V+".
- Sluit de ingangsklemmen kort.
- Stel met R3 het nulpunt in.
- Hef de kortsluiting weer op.
- Sluit op ingangsbuss BU8 een gelijkspanning aan van 0,3 V.
- Stel R2 zo in dat de meter precies 0,3 Volt aanwijst.
- Verwijder de ingangsspanning.
- Verbind bus BU1 met BU8.
- Kies voor R23 een zodanige waarde, dat de meter weer precies 0,3 Volt (+ of - 10% van de eindwaarde) aangeeft.

M. Ohmgebieden

- Zet schakelaar SK1 in stand " 10Ω ".
- Sluit de BU4 en BU5 kort en stel de meter met R3 op nul in.
- Zet R4 in de middenstand.
- Kies voor R82 een weerstand met een zodanige waarde dat de meter de eindwaarde aangeeft bij open ingangsklemmen.
- Controleer de ohmgebieden met behulp van standaardweerstand. In het midden van de schaal mag de afwijking ten hoogste + of - 7,5% bedragen in alle gebieden uitgezonderd in het gebied $100\text{ M}\Omega$ waar de tolerantie + of - 9,5% mag bedragen.
(In het laatste gebied opnieuw met R4 op oneindig instellen bij open ingangsklemmen).

N. Instelling van de middenschaalwaarde

- Zet schakelaar SK2 in stand "V+".
- Stel de meter met R3 op nul in.
- Zet schakelaar SK2 in stand "+ -".
- Zet SK1 in de stand " 3 V".
- Kies voor R41 een zodanige waarde dat de meterwijzer in het midden van de schaal staat.
- Zet vervolgens SK1 in stand "3 V".
- Kies voor R42 een zodanige waarde dat de meterwijzer in het midden van de schaal staat.
- Herhaal bovengenoemde instellingen.
Tolerantie : + of - 1 schaaldeel voor de schaal 0 - 100.

- Controleer de gevoeligheid van de meter in de standen "3 V" en "3 V" en "10 V", volgens paragraaf V.E. De afwijking mag ten hoogste 1,5 schaaldeel (schaal 0-100 Volt) bedragen.

O. Invloed van netspanningsvariaties

- Zet SK1 in stand "3 V".
- Zet SK2 in stand "V+".
- Stel de wijzer nauwkeurig op nul in met R1.
- Varieer de netspanning gedurende één minuut + of - 10%.
- Controleer of het nulpunt niet meer dan 0,5% van de eindwaarde van de schaal is verlopen.
- Zet SK1 in stand "1 V".
- Zet SK2 in stand "V "
- Varieer de netspanning gedurende één minuut + of - 10%.
- Controleer of het nulpunt niet meer dan 0,5% van de eindwaarde van de schaal is verlopen.

P. Eindcontrole

Deze controle moet worden uitgevoerd nadat alle kastplaten zijn aangebracht.

a. IJking voor gelijkspanning

- Zet SK2 in de stand "V+".
- Zet SK1 in de stand "3 V".
- Sluit de ingangsbuis BU8 kort naar aarde.
- Stel de meter met R3 op nul in.
- Ijk de meter met de interne ijkspanning (zie "Ijken", pag. 12).
- Stel de meter met de interne ijkspanning (zie "Ijken", pag. 12).
- Controleer de totale onnauwkeurigheid in alle gebieden op het einde van de schaal en in het "10 V"-gebied, tevens op 0,8; 0,6 en 0,4 van de maximale schaalwaarde. De afwijking mag ten hoogste 2% van de maximale schaalwaarde bedragen.

b. IJking voor wisselspanning

- Zet SK2 in stand "V~".
- Zet SK1 in stand "10 V".
- Sluit de wisselspanningsmeetkop kort.
- Stel de meter met R1 op nul in.
- Sluit op de wisselspanningsmeetkop een wisselspanning aan van 10 Volt (frequentie 10 kHz)

- Controleer de totale onnauwkeurigheid op het einde van de schalen op 0,8; 0,6 en 0,4 van de maximale schaalwaarde.
De afwijking mag ten hoogste 2% van de maximale schaalwaarde bedragen.
- Controleer de andere gebieden op het einde van de schaal.

c. Ohmgebieden

- Stel de potentiometers R3 en R4 per gebied in (zie paragraaf M van "Controle en instellingen").
- Controleer de ohmgebieden in het midden van de schaal. In het midden van de schaal mag de afwijking ten opzichte van de aangebrachte standaardweerstand ten hoogste 9,5% bedragen in het 100 M Ω -gebied en + of - 7,5% in de overige gebieden.

d. Middenschaalwaarde

- Zet SK2 in stand "V+".
- Zet SK1 in stand ".3 V".
- Sluit ingangsbuss BU8 kort naar aarde.
- Stel met behulp van R3 de meter op nul in.
- Zet SK2 in stand "↔",
- Controleer in alle meetgebieden de afwijking van de middenschaalwaarde. Tolerantie: 1 schaaldeel van de schaal 0-100.
- Controleer de gevoeligheid in de meetgebieden 0,3 en 10 Volt. Tolerantie: 1,5 schaaldeel van de schaal 0-100.

VERVANGEN VAN ONDERDELEN

VI

In het apparaat zijn geen speciale buizen of andere speciale onderdelen gebruikt.

Na vervanging van onderdelen kan het nodig zijn de desbetreffende schakeling opnieuw af te regelen (zie hoofdstuk V "Controle en Instellingen").

Voor het bereikbaar maken van onderdelen zie hoofdstuk II. Gedurende het vervangen mag het apparaat niet met het net verbonden zijn.

A. Temperatuurveiligheid

Deze veiligheid smelt door als de temperatuur van de voedingstransformator te hoog wordt. Als deze veiligheid is gesmolten, moet vóór de vervanging de oorzaak van de te hoge temperatuur worden opgespoord. Een nieuwe veiligheid moet aan het veertje "V" worden bevestigd en vervolgens over het haakje "H" worden getrokken. (Zie fig. 23), nadat de achterplaat is verwijderd (hoofdstuk II A. a).

B. Voedingstransformator

- Verwijder de achterplaat en de bovenplaat, volgens hoofdstuk II. A. a en c.
- Maak de aansluitdraden van de transformator los.
- Verwijder de 3 schroeven "A" en de moer "B" (zie fig. 23). De transformator kan nu vanaf de bovenzijde uit het apparaat genomen worden.

C. Meetinstrument

- Verwijder het frontpaneel volgens hoofdstuk II C.
- Verwijder de 4 bevestigingsschroeven in de hoeken van de meter.
- Maak de twee aansluitdraden los.
- Neem de meter uit het frame.

D. Tekstplaat

- Verwijder het frontpaneel volgens hoofdstuk II. C.
- Verwijder de 10 schroeven en de 2 afstandstukken waarmee de tekstplaat aan de kastrand is bevestigd.
- Verwijder de tekstplaat van de kastrand.
- Maak de aansluitdraden van de meetkop los.
- Verwijder de bussen en de rubberrielen van de tekstplaat.

E. Onderdelen in de wisselspanningsmeetkop (fig. 21)

- Verwijder de condensatorkop,
 - Verwijder het aardsnoertje,
 - Verwijder de schroef aan het achtereinde van de meetkop.
 - Trek het chassis van de meetkop uit het huis.
 - Maak verbinding "A" los.
 - Verwijder beide schroeven "B" en neem eenheid "E" uit het frame.
- Alle onderdelen kunnen nu worden vervangen.

F. Buizen

De buizen B3 en B6, de siliciumdioden GR1 en GR2, gelijkrichter GR3 en de transistoren TS1 en TS2 kunnen zonder meer worden vervangen. De overige buizen moeten 100 uur voorbranden.

Het voorbranden geschiedt door de buizen als diode te schakelen (bij pentoden worden de roosters g1, g2 en g3 met de anode a verbonden, bij de trioden het rooster g met anode a). De anodespanning wordt zo gekozen, dat bij normale gloeispanning de ruststroom door de buis 1/6 van de maximaal toelaatbare katodestroom bedraagt.

De ruststroom is voor de verschillende buizen :

- B1 : E80CC - trioden parallel : 2 mA
- B2 : PCC85 - trioden parallel : 1,5 mA
- B4 : PCL82 - pentodegedeelte : 8 mA
- triodegedeelte : 2,5 mA

Na het vervangen door voorgebrande buizen wordt aangeraden de controlemetingen volgens onderstaande tabel uit te voeren.

- B4, B5 Hoofdstuk V, paragraaf B
- B1, B2 Hoofdstuk V, paragraaf D
- B3 Hoofdstuk V, paragraaf G
- B6 Hoofdstuk V, paragraaf G

G. Segmentschakelaar SK1

- Verwijder het frontpaneel volgens paragraaf II, C.
- Verwijder de 2 schroeven waarmee unit B op de schakelaar is bevestigd (let op de afstandsstukjes).
- Maak de aansluitdraden van de schakelaar los.
- Verwijder het bevestigingsbeugeltje van de draadboom uit de rechte montagestrip van de schakelaar.
- Verwijder de twee schroeven uit de montagestrip waarmee de schakelaar aan de achterste montageplaat is bevestigd.
- Verwijder de twee bevestigingsschroeven waarmee de schakelaar aan de voorste montageplaat is bevestigd. De schakelaar kan nu uit het apparaat genomen worden.

H. Segment schakelaar SK2

- Verwijder het frontpaneel volgens paragraaf II. C.
- Verwijder de koelplaat van TS2.
- Verwijder de schroeven waarmee de schakelaar aan de voorste montageplaat is bevestigd.
- Maak de aansluitdraden los.

De schakelaar kan nu samen met netschakelaar SK3 uit het apparaat genomen worden.

J. Netschakelaar SK3

- Verwijder de achterste kastplaat volgens paragraaf II. A.
- Verwijder de koelplaat van TS2.
- Maak de aansluitdraden van de schakelaar los.
- Verwijder de twee schroeven waarmee de bevestigingsbeugel van SK3 aan SK2 is bevestigd.
aan SK2 is bevestigd.
De schakelaar kan nu uit het apparaat genomen worden (let op de koppelveer).

K. Segment van schakelaar SK1

- Verwijder achterplaat, bodemplaat en linker zijplaat volgens paragraaf II. A.
- Verwijder unit B van de schakelaar (twee schroeven).
- Maak de verbindingsdraden tussen unit B en de schakelaar los.
- Verwijder de nu vrijgekomen montagestrip van de schakelaar.
- Verwijder het achterste draaipunt van de schakelaar.
- Schuif de as in achterwaartse richting uit de schakelaar.
- Maak de aansluitingen van het te vervangen segment los
- Neem het segment uit de schakelaar.

L. Segment van schakelaar SK2

- Verwijder schakelaar SK3 volgens punt J van dit hoofdstuk.
- Maak de aansluitdraden van het te vervangen segment los.
- Schuif de as in achterwaartse richting uit de schakelaar.
- Verwijder de buitenste montagestrip van de schakelaar.
- Neem het segment uit de schakelaar.

M. Relais Rel

- Verwijder de achterplaat en de bodemplaat volgens paragraaf II. A.
- Verwijder de twee bevestigingsschroeven "S" (fig. 23).
- Maak de aansluitdraden van het relais los en neem het uit het apparaat.

N. Rubbervoeten

De rubbervoeten kunnen door een speciale constructie van de voetbeugels worden getrokken en dus op een eenvoudige wijze worden vernieuwd.

O. Gelijkspanningsmeetkop GM 6062

a. Vervanging van onderdelen (fig. 22)

- Verwijder meetpen "10".
- Verwijder isolatiestuk "1".
- Verwijder bus "a".
- Verwijder isolatiekous "5".
- Verwijder drukveer "2".
- Verwijder drukbus "c".
- Verwijder schroefje "d".
- Verwijder weerstand "Rm".
- Verwijder aardsnoer "8".

b. Montagevoorschrift voor de meetkopkabel

1. Aan de kant van de meetkop (fig. 22)

- Neem de meetkop uit elkaar als boven beschreven.
- Schuif kabeltule "13" van kabelbus "12".
- Verhit soldeerpunt "6" en trek de kabel uit kabelbus "12".
- Verwijder van de nieuwe kabel de buitenmantel over een lengte van 42 mm.
- Verwijder de afschermmantel over een lengte van 37 mm.
- Verwijder de kernisolatie over een lengte van 21 mm.
- Vertin het voorste gedeelte van de kern.
- Schuif nu kabelbus "12" zover over de kabel dat hij tegen de kernisolatie stuit. De kabelkern steekt door de opening in de voorzijde van kabelbus "12".
- Soldeer de afschermmantel aan kabelbus "12" op punt "6".

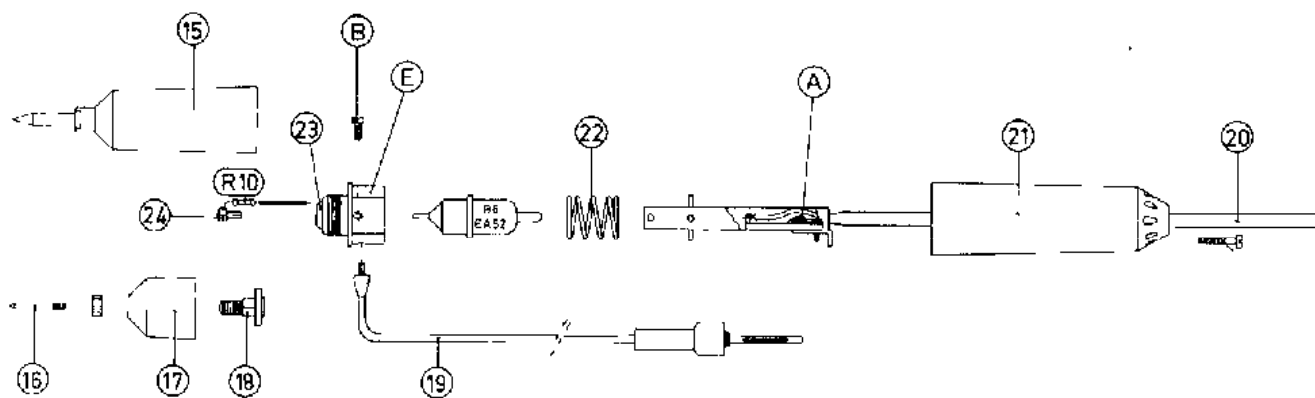


Fig. 21 Demontage wisselspanningsmeetkop

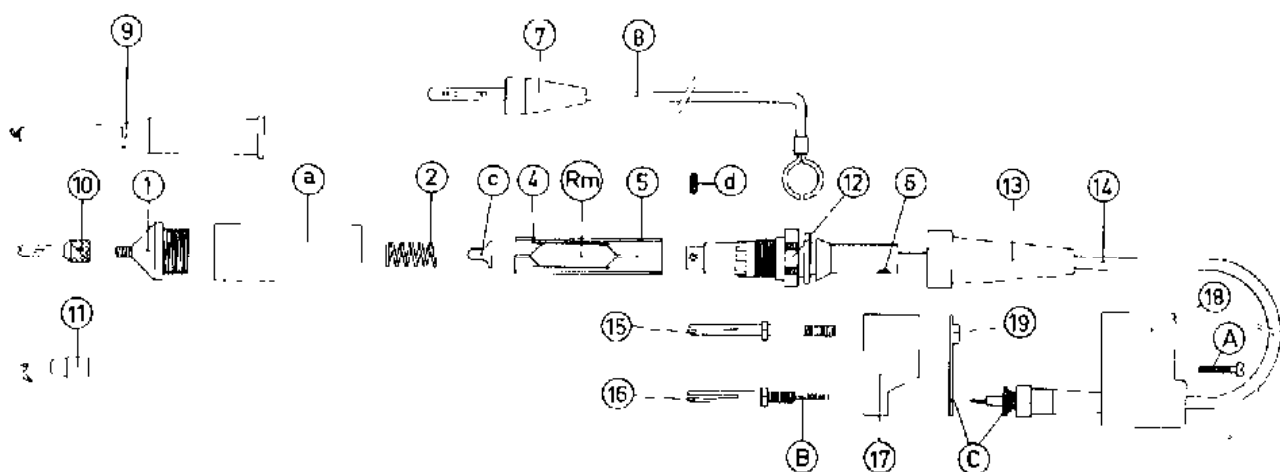


Fig. 22 Demontage gelijkspanningsmeetkop

- Schuif kabeltule "13" over het staartstuk van bus "12".
- Knip het uitstekende einde van de kabelkern af op 1 mm afstand van bus "12".
- Zet de meetkop weer in elkaar.

2. Aan de kant van de steker (fig. 22).

- Verwijder schroef "A".
- Schuif stekershuis "18" samen met kabeltule "13" naar achter.
- Soldeer de kabelkern los bij soldeerpunt "B" en de afschermmantel bij soldeerpunt "C".
- Verwijder van de nieuwe kabel de buitenmantel over een afstand van 20 mm, de kernisolatie en de afschermmantel over een afstand van 10 mm.
- Vertin het voorste stuk van de kern.
- Schuif kabeltule "13" en stekershuis "18" over de kabel.
- Soldeer de afschermmantel van de kabel vast bij soldeerpunt "C".
- Soldeer de kabelkern vast op soldeerpunt "B" (soldeerveertje gebruiken).
- Schuif de steker weer in elkaar en breng schroefje "A" weer aan.

STORINGEN

VII

A. Algemeen

In de figuren 23. . . 29 is de plaats van de buizen en andere onderdelen aangegeven. (De spanningen aangegeven in de fig. 27, 28 en 29 zijn gemeten met behulp van een buis-voltmeter GM 6020 ten opzichte van aarde.)

Om storingen snel te kunnen opsporen moet men de werking van het apparaat kennen en weten hoe het apparaat wordt ingesteld (hoofdstuk I en V).

Op de PHILIPS Service Organisatie kan steeds een beroep worden gedaan.

B. Enkele storingsmogelijkheden

a. Het controlelampje LA1 gaat niet branden als het apparaat wordt ingeschakeld

- Controleer of de netspanning aanwezig is.
- Controleer de temperatuurveiligheid VL1.
- Controleer het controlelampje LA1.

b. De wijzeruitslag is onstabiel hoewel aan de ingang geen spanning wordt toegevoerd

- Controleer of het apparaat goed geaard is.
- Controleer de buizen en eventueel de buisvoetcontacten.
- Controleer of in de nabijheid van het apparaat geen HF-generator van groot vermogen (bijv. een zender) in werking is.
- Een sterk fluctuerende netspanning veroorzaakt eveneens onstabieleit.



LIJST VAN ONDERDELEN

A. Lijst van mechanische onderdelen

minimum basis -
voorraad voor

Pos.	Fig.	Aant.	Codenummer	Omschrijving	app.					
					S	1	3	5	10	
1	23	1	M7 076 26	Handgreep, grijs	xx	-	-	-	1	
2	23	2	E2 742 67	Beugel	xx	-	-	-	2	
3	24	1	M7 192 36.4	Instructieplaat	xx	-	-	-	1	
4	24	1	A9 867 15	Lens, wit	xx	-	-	1	2	
5	24	1	M7 291 97	Doorverbin- dingsstrip	xx	-	1	1	3	
6	24	7	M7 694 87	Aansluitklem	x	1	1	3	5	
7	25	4	P7 655 14	Voet, grijs	xx	-	-	2	4	
8	24	2	973/D52	Dop voor knop 30 mm ϕ	xx	-	-	1	2	
9	24	2	973/D51	Pijlpunt voor knop 30 mm ϕ	xx	-	-	1	2	
10	24	2	973/53	Knop 30 mm ϕ	x	-	-	1	2	
11	24	2	973/D54	Dop voor knop 14 mm ϕ	xx	-	-	1	2	
12	24	2	M7 773 53	Knop 14 mm ϕ	x	-	-	1	2	
13	24	1	979/11	Stopcontact 1-polig	x	-	-	-	1	
14	24	1	M7 875 49	Wisselspannings- meetkop (compl.)	x	-	-	-	1	
Voor M7 875 49	15	21	1	M7 414 79	Kap met conden- sator van 22 μ F	x	-	1	2	2
	16	21	1	M7 318 54	Pen	x	-	-	-	1
	17	21	1	P5 657 71/332GT	Kap	x	-	-	-	1
	18	21	1	M7 414 59	Condensator 125 pF	x	-	1	2	2
	19	21	1	M7 502 73	Aardsnoer	xx	-	1	1	2
	20	21	140cm	R 615 KA/02PS0	3-aderig snoer, 500 V		-	140	140	280
	21	21	1	P5 657 73/332GT	Huis	xx	-	-	-	2
	22	21	1	M7 216 08	Aandrukveer voor EA52	xx	-	-	-	1
	23	21	1	M7 705 75	Draadbus	xx	-	-	-	1
	24	21	1	M7 289 61	Contactbus	xx	-	-	-	1
25	25	3	976/PW9x12	Printbuis houder Novaf	xx	-	-	1	2	
26	25	80	A3 320 36	Soldeeroog	xx	10	10	15	20	
27	23	1	976/PW7x10	Printbuis houder miniatur	xx	-	-	-	1	
28	23	1	M7 737 11	Spanningskiezer	xx	-	-	-	1	
29	23	1	978/M2x19	Toe stelpencontact	xx	-	-	-	1	
30	25	1	A3 311 15	Signaallamp houder	xx	-	-	-	1	
31	20	1	B1 590 33	Netschakelaar	x	-	-	1	1	
		10cc	971/71	Schakelaarolie	x	-	-	-	10cc	

Toelichting op de kolom "S"

- Onderdelen niet gemerkt met een sterretje
Hiertoe behoren :

- a. Praktisch alle elektrische onderdelen.
- b. De mechanische onderdelen, die kwetsbaar of aan slijtage onderhevig zijn.

Zij behoren aanwezig te zijn bij de PHILIPS Service-Afdeling in het desbetreffende land en bij het bedrijf dat het apparaat in gebruik heeft en zelf reparaties wil en kan uitvoeren.

^x Onderdelen gemerkt met één sterretje

Deze onderdelen hebben in het algemeen een lange of onbeperkte levensduur doch zijn essentieel voor de goede werking van het apparaat.

Het al of niet aanleggen van een kleine voorraad van deze onderdelen is afhankelijk van de volgende factoren :

- a. Het aantal apparaten dat in het desbetreffende land of in het bedrijf met een eigen onderhoudsdienst aanwezig is.
- b. De noodzaak of het apparaat al of niet continu in bedrijf of bedrijfsklaar moet zijn.
- c. De leveringstermijn van de onderdelen in verband met de import- en verzendingmogelijkheden in het desbetreffende land.

^{xx} Onderdelen gemerkt met twee sterretjes

Deze onderdelen hebben een lange of onbeperkte levensduur en zijn niet essentieel voor de goede werking van het apparaat.

In het algemeen wordt van deze onderdelen plaatselijk geen voorraad aangelegd.

B. Lijst van elektrische onderdelen

a. Buizen, enz.

<u>Nr.</u>	<u>Service nummer</u>	<u>Waarde</u>	<u>Volt</u>	<u>Omschrijving</u>
T1	M7 615 16			Voedingstransformator
VL1	94/T125	125°C		Temperatuurveiligheid
RE1	M7 427 56	16500Ω	600mA	Relais
M1	P 829 91	200 μA		Draaispoelmeter
GR1	OA210			Siliciumdiode
GR2	OA210			Siliciumdiode
GR3	B 300 C70	70 mA	300 V	Seleniumgelijkrichter
LA1	955/D10x200	10 V-200mA		Signaallampje
TS1	OC72			Transistor
TS2	ASZ18			Transistor
B1	E 80CC			Buis
B2	PCC85			Buis
B3	GL8			Neonbuis
B4	PCL82			Buis
B5	85A2			Stabilisatorbuis
B6	EA52			Buis

b. Condensators

<u>Nr.</u>	<u>Service nummer</u>	<u>Waarde</u>	<u>Volt</u>	<u>Tol. %</u>	<u>Omschrijving</u>
C1	906/L10K	10 nF	125	10	Polyestercondensator
C2	909/W100	100 μF	4		Electrolytische condensator
C5	C 435 DF/H200	200 μF	64		Electrolytische condensator
C6	C 435 DF/H200	200 μF	64		Electrolytische condensator
C7 } C8 }	AC 8311/12,5+12,5	12,5 μF	500		Electrolytische condensator
C9	906/180K	180 nF	400	10	Poyestercondensator
C10	AC 8128/8	8 μF	350		Electrolytische condensator
C11	906/6K8	6,8 nF	400	10	Polycyestercondensator

C. Weerstanden

Alle weerstanden zijn opgedampte koolweerstanden tenzij anders aangegeven.

<u>Nr.</u>	<u>Service nummer</u>	<u>Waarde</u>	<u>Watt</u>	<u>Tol.</u> <u>%</u>	<u>Omschrijving</u>
R1	916/GE20K	20 kΩ	0,25 W		Potentiometer
R2	E 199 AA/C21B500E	500 Ω	1 W		Potentiometer
R3	E 199 AA/C21B10K	10 kΩ	1 W		Potentiometer
R4	B8 310 07B/D500E	500 Ω	1 W		Potentiometer
R6	B8 305 49D/70M	70 MΩ	1 W, 4000 V	1	
R7	B8 307 01E/20M	20 MΩ	1 W, 4000 V	1	
R12	B8 307 00E/7 M	7 MΩ	1/2 W, 500 V	1/2	
R13	B8 307 00E/2 M	2 MΩ	1/2 W, 500 V	1/2	
R14	B8 305 20E/700K	700 kΩ	1/4 W	1	
R16	B8 305 49D/100M	100 MΩ	1 W, 4000 V	1	
R17	901/300K	300 kΩ	1/4 W	1	
R19	901/20M	20 MΩ	1/2 W	1	
R21	901/270K	270 kΩ	1/4 W	5	
R22	E 003 AG/D15K	15 kΩ	1 W	1	
R23	901/2M2-10M 1)	2,2-10 MΩ	1/2 W		
R24	B8 305 20E/200k	200 kΩ	1/4 W	1/2	
R25	901/1K	1 kΩ	1/2 W	5	
R26	901/3K6	3,6 kΩ	1/4 W	1	
R27	901/2K2	2,2 kΩ	1/4 W	5	
R28	901/7K5	7,5 kΩ	1/2 W	1	
R29	E003 AG/D33K	33 kΩ	1 W	5	
R30	901/2K7-33K 1)	2,7-33 kΩ			
R31	901/82K	82 kΩ	1/4 W	5	
R32	901/82K	82 kΩ	1/4 W	5	
R33	901/10M	10 MΩ	1/4 W	10	
R34	901/27K	27 kΩ	1/2 W	5	
R37	E 199 AA/B13B10K	10 kΩ	1 W	5	Potentiometer
R38	901/27K	27 kΩ	1/2 W	5	
R39	901/910K	910 kΩ	1/2 W	1	
R41	901/3M3-10M 1)	3,3-10 MΩ	1/2 W		
R42	901/3M3-10M 1)	3,3-10 MΩ	1/2 W		
R43	901/910K	910 kΩ	1/4 W	1	
R44	901/2K7	2,7 kΩ	1/10	1	
R46	901/680E	680 Ω	1/10	1	
R47	901/100E-1K 1)	100-1 kΩ	1/2		
R48	901/10K	10 kΩ	1/10	1	
R49	901/2K2	2,2 kΩ	1/10	1	
R51	901/2K-15K 1)	2-15 kΩ	1/2		

De juiste waarde werd vastgesteld tijdens de atregeling in de fabriek

1)

Nr.	Servicenummer	Waarde	Watt	Tol.	
				%	Omschrijving
R52	901/1K8	1,8 kΩ	1/10	1	
R53	901/1K	1 kΩ	1/10	1	
R54	901/1K-8K2 1)	1-8,2 kΩ	1/2		
R56	901/10K	10 kΩ	1/10	1	
R57	901/3K3	3,3 kΩ	1/10	1	
R58	901/5K6-15K 1)	5,6-15 kΩ	1/2		
R59	901/11K	11 kΩ	1/10	1	
R61	901/3K	3 kΩ	1/10	1	
R62	901/1K8-6K8 1)	1,8-6,8 kΩ	1/2		
R63	901/12K	12 kΩ	1/10	1	
R64	901/1K8-6K8 1)	1,8-6,8 kΩ	1/2		
R65	901/220E	220Ω	1/4	5	
R66	901/3K3	3,3 kΩ	1/10	1	
R67	901/680K	680 kΩ	1/4	1	
R69	901/W3K	3 kΩ	1/4	1/2	Draad
R71	901/180E	90 Ω	1/4	1	(2 par)
R72	901/2K2/901/1K8	990 Ω	1/4	1	(2 par)
R73	901/10K	10 kΩ	1/4	1	
R74	901/100K	100 kΩ	1/4	1	
R76	901/1M	1 MΩ	1/4	1	
R77	B8 307 00D/10M	10 MΩ	500V, 1/2 W	1	
R78	B8 307 00C/100M	100 MΩ	500V, 1/2 W		
R82	901/0K-15K 1)	0-15 kΩ	1/2		
R84	901/W10E	10,05Ω	1/10	1	Draad
R86	901/180E	180 Ω	1/2	1	Draad
R87	938/A820E	820 Ω	5/2	5	
R89	938/A22E	22 Ω	5/2	5	
R91	901/6K8	6,8 kΩ	1/4	5	
R94	901/470E	470 Ω	1/4	5	
R96	901/1M	1 MΩ	1/4	1	
R97	901/160K	160 kΩ	1/4	1	
R98	901/47K	47 kΩ	1/2	5	
R99	901/1M-3M3 1)	1-3,3 MΩ	1/2		
R100	901/160K	160 kΩ	1/4	1	
R 0	B8 305 39A/3M9	3,9 MΩ	1/20		(inwisselspanningsmeetkop)

1) De juiste waarde werd vastgesteld tijdens de afregeling in de fabriek.

d. Aanbevolen voorraad reserveonderdelen

			voor	1	3	5	10	app.
T1	Voedingstransformator	M7 615 16	-	-	-	-	1	
VL1	Veiligheid	974/T125	1	1	1	1	1	
Potentiometers								
R2	E 199AA/C21B500E		-	1	1	1	2	
R3	E 199AA/C21B10K		-	1	1	1	2	
R4	B8 310 07B/D500E		-	1	1	1	2	
Electrolytische condensators								
C5	C 435 DF/H200		-	1	1	1	2	
C6								
Buizen								
B1	E 80CC		1	1	1	1	2	
B2	PCC 85		1	1	2	2	2	
B3	GL8		1	1	1	1	2	
B4	PCL 82		1	1	2	2	2	
B5	85 A2		1	2	2	2	2	
B6	EA 52		1	1	1	1	2	
Dioden en transistoren								
GR1, GR2		OA210	1	1	1	1	2	
TS1		OC72	1	1	2	2	2	
TS2		ASZ18	1	1	1	1	2	

C. Gelijkspanningsmeetkop GM 6062

Pos.	Fig.	Aantal	Codenummer	Omschrijving	minimumvoorraad voor				
					S	1	3	5	10 app.
1	22 1		M7 719 22	Isolatiestuk	xx	-	-	1	2
2	22 1		M7 216 03	Drukveer	x	-	1	2	4
3	22 45 mm		K 558 LB/9x8J	Isolatiebuis grijs	xx	-	-	-	90
4	22 18 mm		K 558 LB/4x3J	Isolatiebuis grijs	xx	-	-	-	36
5	22 20 mm		K 558 LB/6x5J	Isolatiebuis grijs	xx	-	-	-	40
6	22 1		M7 289 60	Soldeerlip	x	-	-	1	2
7	22 1		978/1x4AA	Banaanstekker zwart		-	-	1	1
8	22 150mm		R 783 KA/03J	Snoer grijs		150	300	300	450
9	22 1		M7 731 81	Meetklem	x	-	1	2	4
10	22 1		M7 343 31	Stekerpen	x	-	-	1	2
11	22 1		M7 716 44	Meethaak	x	-	1	2	4
12	22 1		M7 773 77	Kabelbus	xx	-	-	-	1
13	22 1		P5 656 94/150JE	Kabeltule, rood	xx	-	1	2	3
14	22 1, 2m		R 785 KA/02J8	Kabel, 1-aderig		1, 2	2, 4	2, 4	3, 6
15	22 1		M7 343 36	Stekerpen	x	1	1	2	2
16	22 1		M7 343 37	Stekerpen	x	1	1	2	2
17	22 1		P5 657 83/486HH	Stekerblok	xx	-	-	1	3
18	22 1		P5 657 84/486HH	Stekerhuis	xx	-	-	1	3
19	22 1		M7 089 71	Plaat	xx	-	-	1	3
Rm	22 1		901/100K	Koolweerstand 0,25 W, 100 kΩ		-	-	1	3

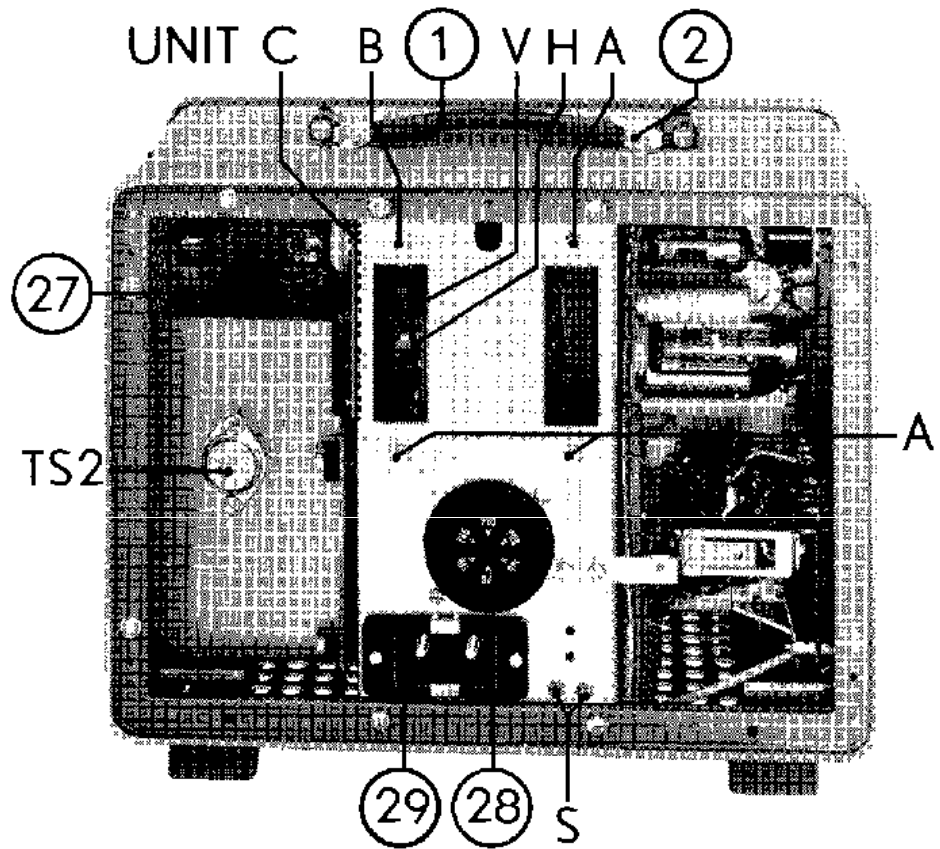


Fig. 23

9354

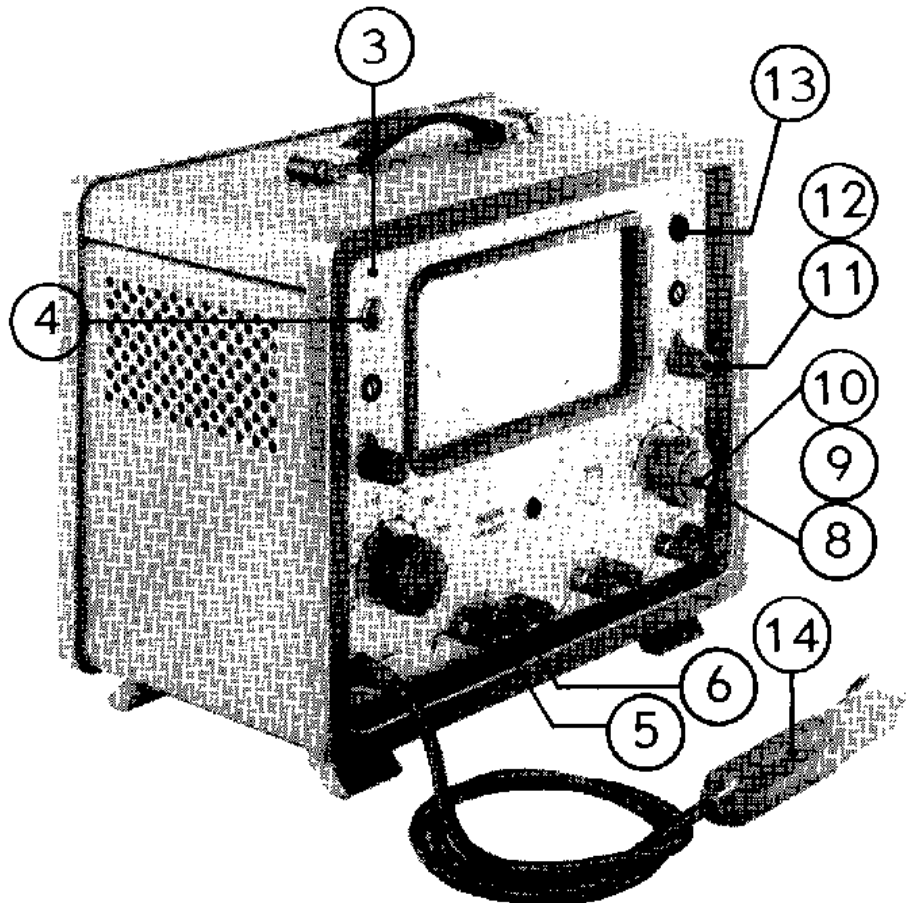


Fig. 24

9355

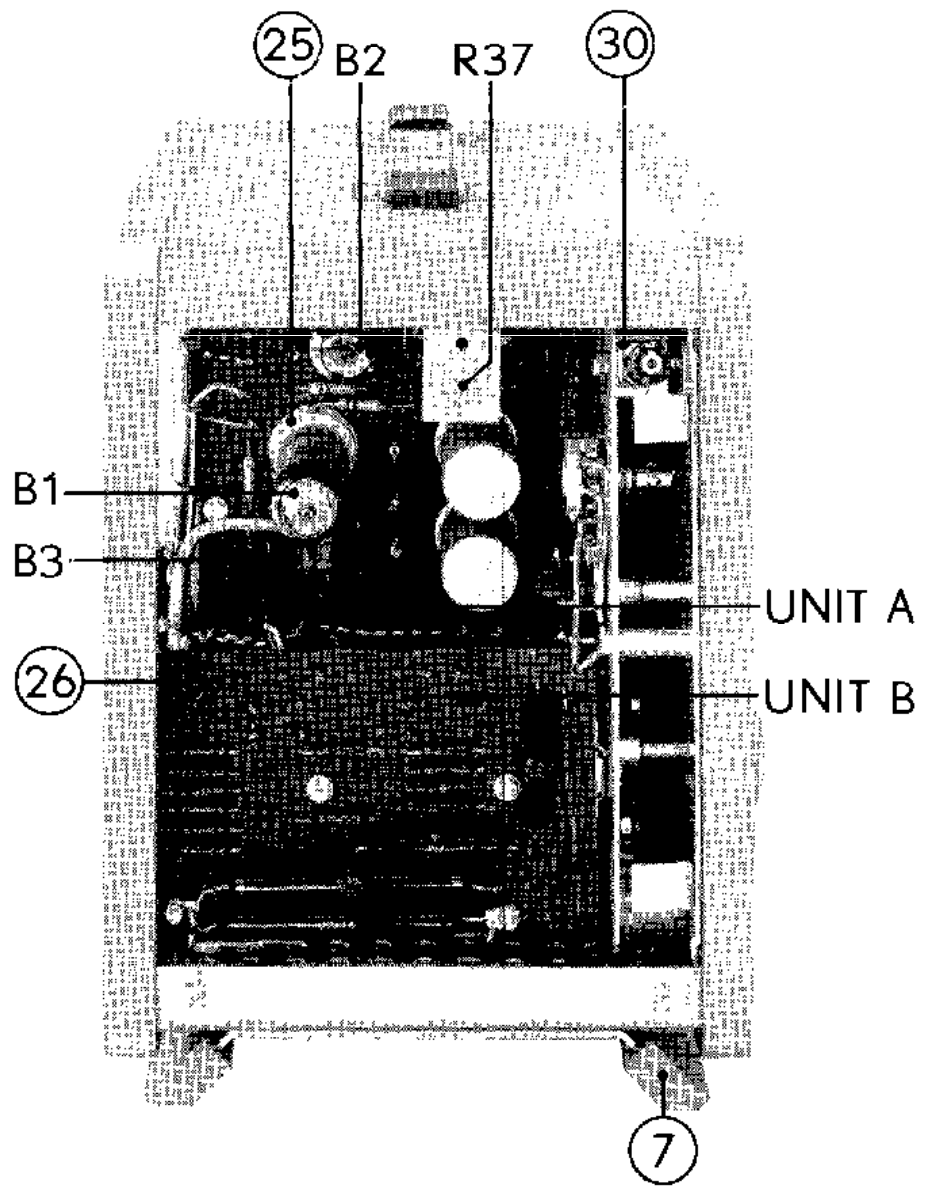


Fig. 25

9356

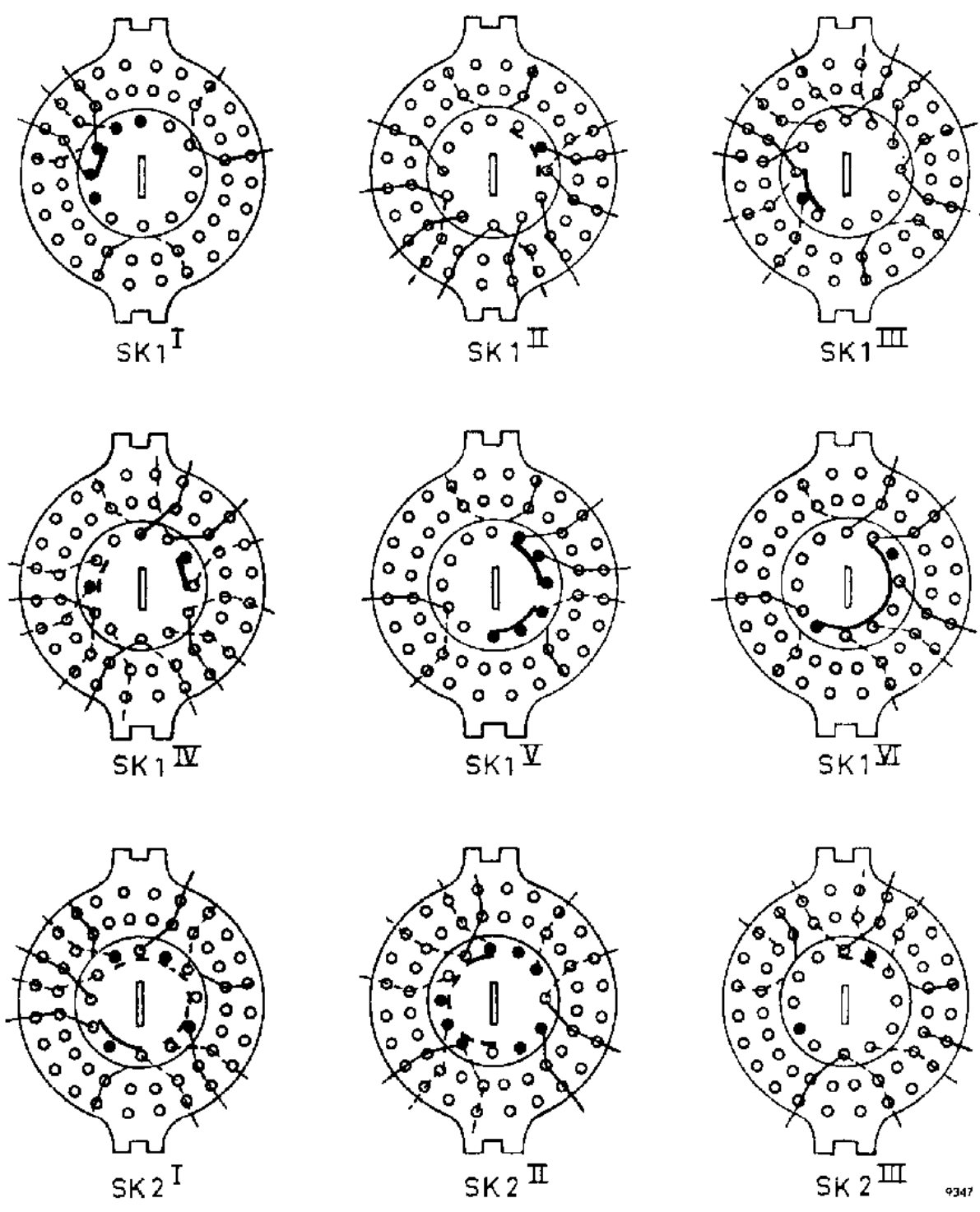


Fig. 26 Schakelsegmenten

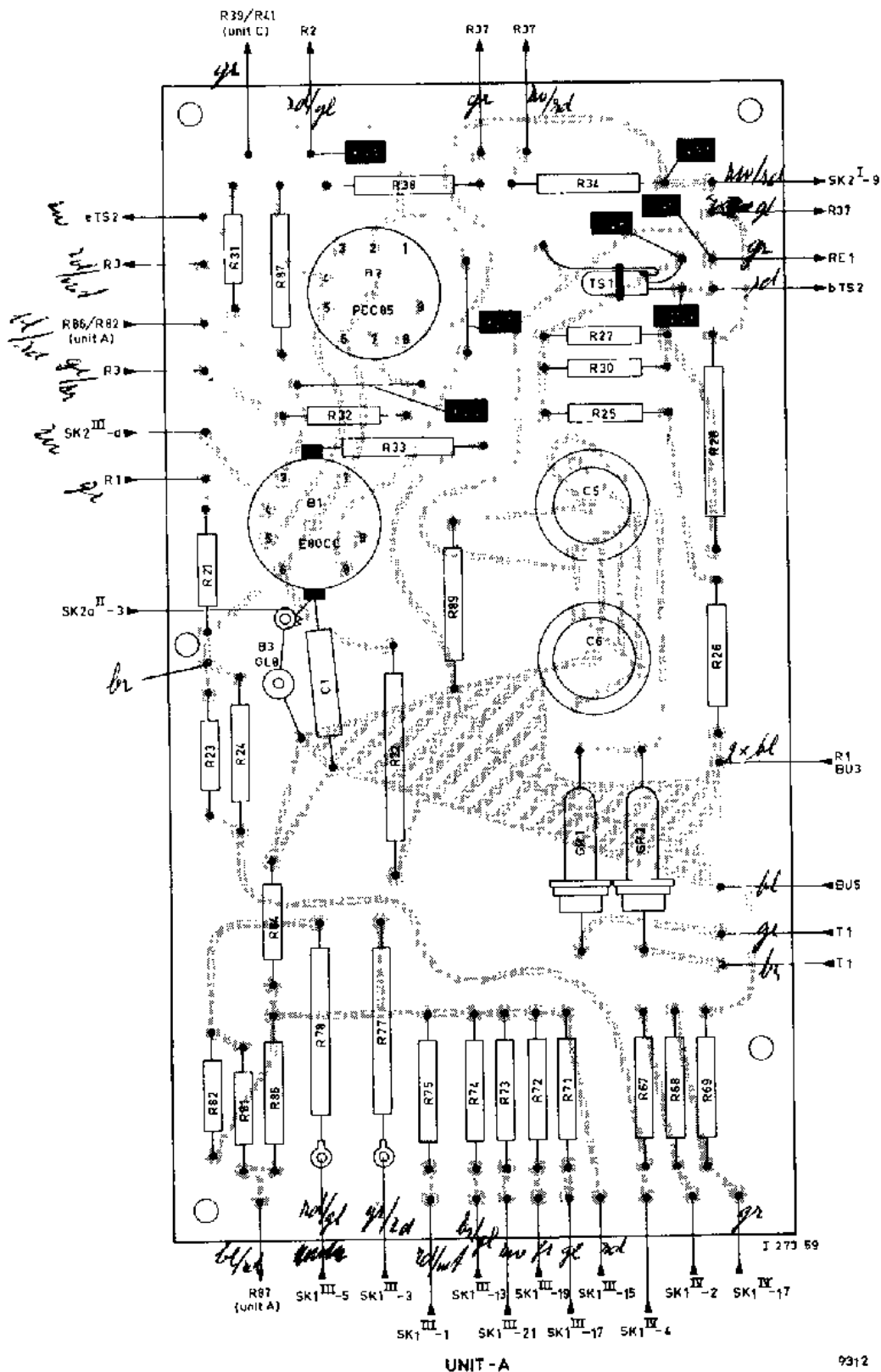


Fig. 27 Eenheid A

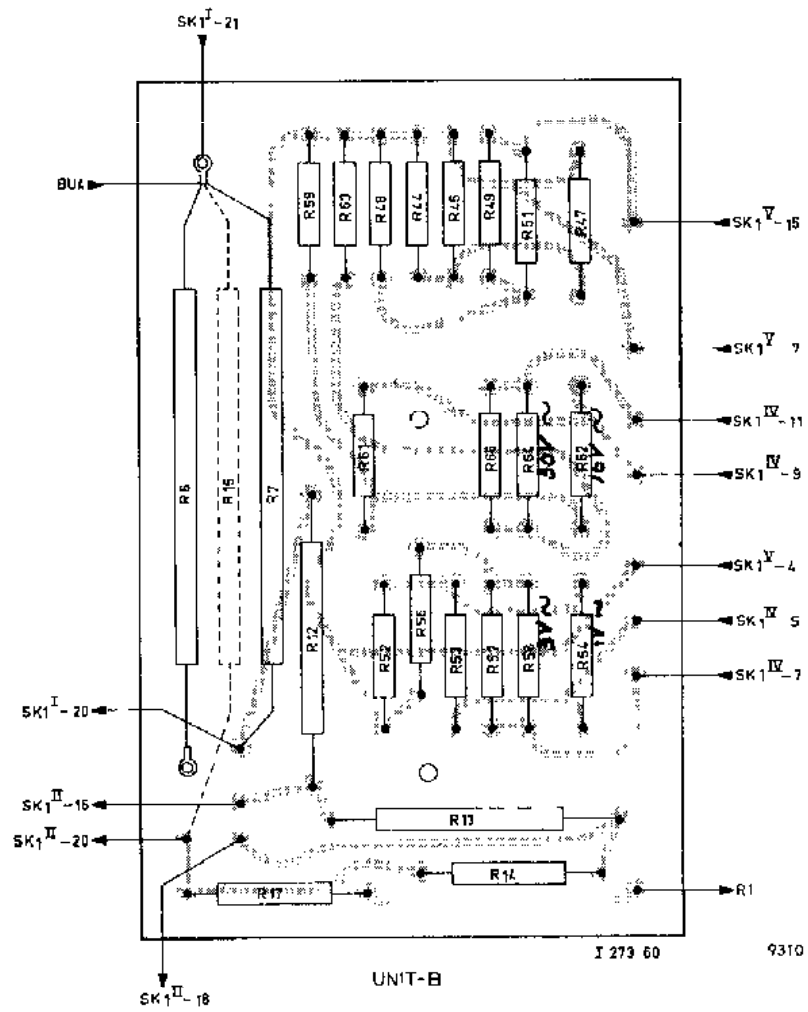
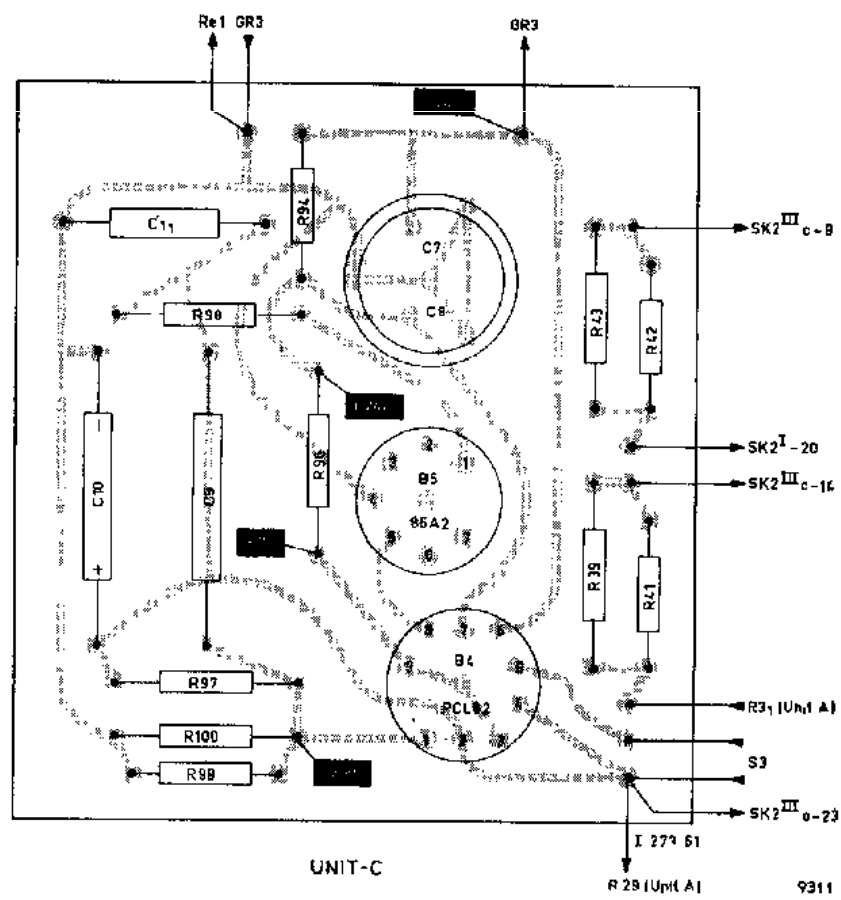


Fig 28 Eenheid B



UNIT-C

Fig. 29 Eenheid C

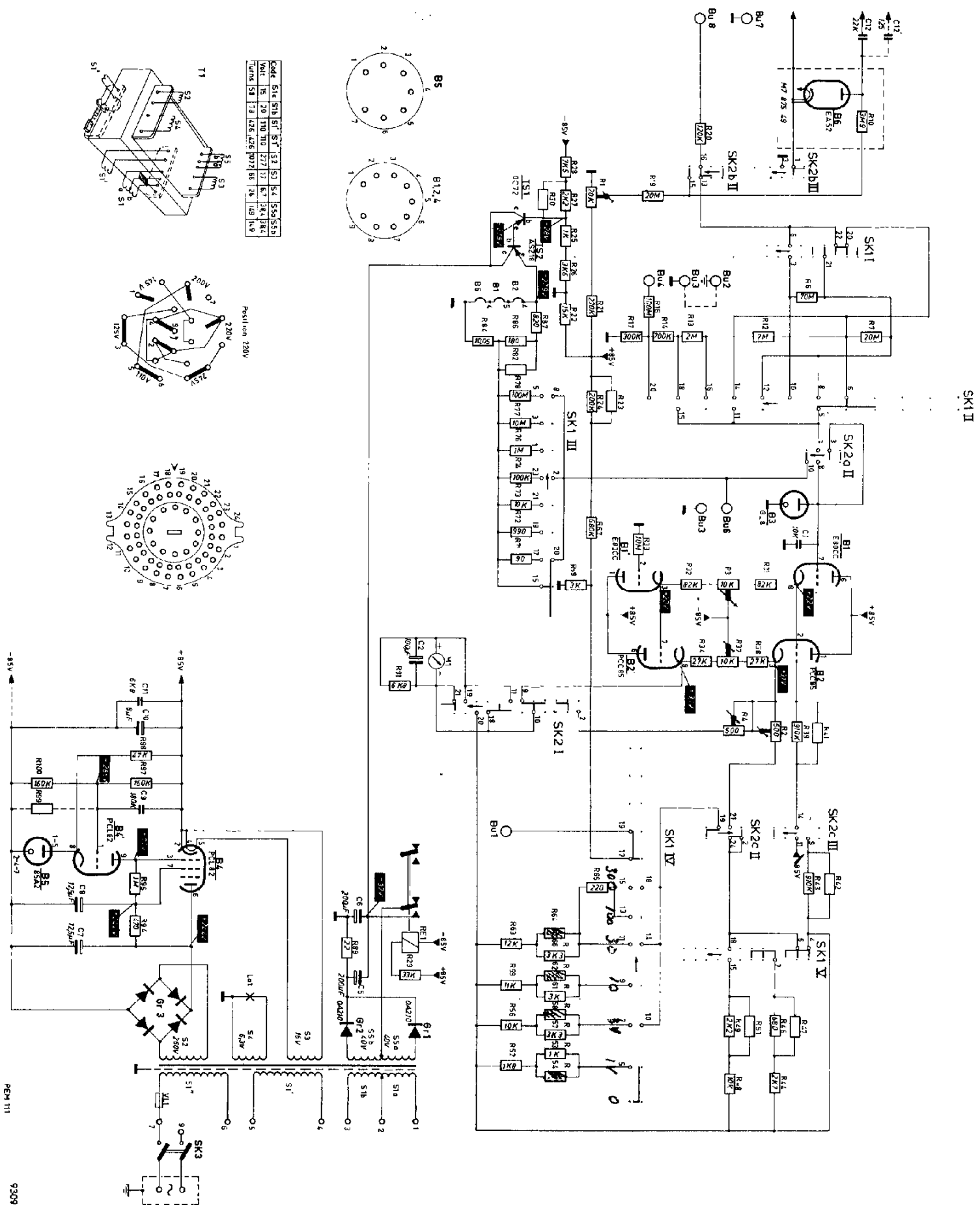


Fig. 30 Schema

REM 111

9309