

# **K4XL's** **BAMA**

**This manual is provided FREE OF CHARGE from the “BoatAnchor Manual Archive” as a service to the Boatanchor community.**

**It was uploaded by someone who wanted to help you repair and maintain your equipment.**

**If you paid anyone other than BAMA for this manual, you paid someone who is making a profit from the free labor of others without asking their permission.**

**You may pass on copies of this manual to anyone who needs it. But do it without charge.**

**Thousands of files are available without charge from BAMA. Visit us at <http://bama.sbc.edu>**

# PHILIPS



POWER SUPPLY UNIT  
**PE1509**

9499 160 06577

5/1271/2

# PHILIPS



PB 3306

GLEICHSPANNUNGSSPEISEGERÄT  
GELIJKSPANNINGSSTABILISATOR  
ALIMENTATION STABILISEE

*Directions for use*  
*Gebrauchsanweisung*  
*Gebruiksaanwijzing*  
*Notice d'emploi*

POWER SUPPLY UNIT

**PE 1509**

9416 015 09001

9499 160 06577

5/1271/2

© N. V. PHILIPS' GLOEILAMPENFABRIEKEN - EINDHOVEN - THE NETHERLANDS - 1970

PRINTED IN THE NETHERLANDS

**CONTENTS**

|                            |   |
|----------------------------|---|
| I. TECHNICAL DATA          | 5 |
| II. PUTTING INTO OPERATION | 6 |

Figures

1. Circuit diagram
2. Adjusting on local mains voltage
3. Remote control terminals

**INHALT**

|                     |    |
|---------------------|----|
| I. TECHNISCHE DATEN | 9  |
| II. INBETRIEBSNAHME | 10 |

Abbildungen

1. Schaltbild
2. Anpassen an örtliche Netzspannung
3. Fernbedienungs-Anschlussklemmen

**INHOUD**

|                        |    |
|------------------------|----|
| I. TECHNISCHE GEGEVENS | 13 |
| II. INBEDRIJFSTELLEN   | 14 |

Figuren

1. Schema
2. Instellen op plaatselijke netspanning
3. Aansluitpunten voor afstandsbediening

**TABLE DES MATIERES**

|                                |    |
|--------------------------------|----|
| I. CARACTERISTIQUES TECHNIQUES | 17 |
| II. MISE EN SERVICE            | 18 |

Figures

1. Schéma
2. Réglage sur la tension locale
3. Bornes pour réglage télécommandé

## I. TECHNICAL DATA

General

|   |  |
|---|--|
| Mains voltage                                 | : 110, 125, 220, 235 V $\sim$ , 50-60 Hz<br>for adjustment, see Fig. 2 |
| Power consumption                             | : approx. 38 VA max.   |
| Protection                                    | : Temperature safety device on the<br>transformer                      |
| Ambient temperature                           | : 35 °C max.   |
| Voltage between output terminals<br>and earth | : 100 V $\overline{\text{---}}$ max.                                   |
| Dimensions                                    | : Width        68 mm<br>Height        120 mm<br>Depth        190 mm    |
| Weight  | : 1.6 kg net.  |

Use as d.c. voltage stabiliser

|                            |   |
|----------------------------|---|
| Voltage                    | : 0-30 V  |
| Stability                  | : With mains voltage variations of +<br>or -10 % smaller than $\pm 0.05$ % or<br>$\pm 3$ mV *)  |
| Static internal resistance | : 50 m $\Omega$ max. *)   |
| Dynamic internal resistor  | : With        100 Hz - 20 m $\Omega$ max.<br>1000 Hz - 20 m $\Omega$ max.<br>10.000 Hz - 30 m $\Omega$ max.<br>100.000 Hz - 200 m $\Omega$ max.<br>250.000 Hz - 200 m $\Omega$ max. |
| Rise time                  | : 25 $\mu$ sec. max.  |

\*) Including "Short term drift".

|                                  |   |
|----------------------------------|---|
| Ripple voltage                   | : 200 $\mu$ V r.m.s. max.   |
| Temperature coefficient          | : smaller than 0.02 % or 1 mV per $^{\circ}$ C  |
| <u>Use as current stabiliser</u> |   |
| Current                          | : 0-400 mA  |
| Stability                        | : With mains voltage variations of<br>+ or -10 % smaller than 0.5 % or<br>0.5 mA *)<br>With load variations 3 mA max. |
| Ripple current                   | : 300 $\mu$ A r.m.s. max.   |
| Temperature coefficient          | : 0.4 mA max. per $^{\circ}$ C  |

## II. PUTTING INTO OPERATION

### A. ADJUSTING ON LOCAL MAINS VOLTAGE

The instrument is adjusted on 220 V on delivery.  
For adjustment on 110, 125 or 235 V, see Fig. 2.

### B. CONNECTION

#### 1. Earth

The instrument is earthed via:

- a. Rim earthing of mains flex.
- b. Earth screw on the rear of the instrument.
- c. Earth terminal (  $\text{⏏}$  ) on the front of the instrument. The circuit to be supplied can also be earthed via this earth terminal.

#### 2. Connect the instrument to the mains via the mains flex

\*) Including "short term drift".

3. The output voltage is taken from terminals + and - on the front

Series or parallel connection of several instruments is possible.  
With parallel connection, adjust the instruments on the same output voltage.

### C. COOLING

Before the instrument is switched on it is necessary to check whether the cooling is not obstructed.

### D. CONTROL

1. The instrument is switched on by pulling out knob "I".
2. The output voltage can be adjusted with knob "U". The output voltage can be read off the meter by pulling out knob "U".  
The output current is indicated when knob "U" is pressed in.
3. The current limitation can be adjusted with knob "I". If the instrument is overloaded or short-circuited, the current will be limited on the set value and the output voltage will drop.

### E. REMOTE CONTROL

The unit can be made suitable for remote voltage- and current control (programming).

The voltage can be set by means of a variable resistor or an adjustable voltage.

The current can be set with a variable resistor.

To suppress interference voltages, the wires between control and unit have to be twisted or screened.

For connections to print, see Fig. 3.

1. Voltage adjustment with variable resistor.  
Turn voltage potentiometer (R1) fully clockwise.  
There are now two possibilities:
  - a. Remove resistors R63 and R64 (between terminals U). Connect a variable resistor of max. 30 kohm (0.25 W) to the terminals U.  
The voltage is 1 V/kohm.



N.B. Switch without interruption; if the connection between terminals U is open, the output voltage exceeds 30 V.

b. Do not remove resistors R63 and R64. Connect a variable resistor to terminals U.

2. Voltage adjustment, using a voltage.

Connect a variable voltage 0-35 V $\overline{---}$  (minimum 10 mA) in series with 3 kohm (1 W) to terminals U. Note the polarity; see Fig. 3.

3. Current adjustment with variable resistor.

Turn the current potentiometer (R2) fully clockwise.

Remove resistors R49 and R51 (between terminals I).

Connect a variable resistor 15 kohm - 0.5 Mohm to terminals I.

Do not short-circuit terminals I.

If the maximum current cannot be adjusted, reduce 15 kohm.

With very small currents, use a resistor larger than 0.5 Mohm, if required.

## I. TECHNISCHE DATEN

### Allgemein

|   |   |
|---|---|
| Netzspannung                                | : 110, 125, 220, 235 V <sub>~</sub> /50-60 Hz<br>Einstellung siehe Abbildung 2. |
| Leistungsaufnahme                           | : etwa 38 VA max.   |
| Sicherung                                   | : Temperatursicherung an Transformator  |
| Umgebungstemperatur                         | : 35 °C max.  |
| Spannung zwischen Ausgangsklemmen und Masse | : 100 V <sub>DC</sub> max.  |
| Abmessungen                                 | : Breite 68 mm<br>Höhe 120 mm<br>Tiefe 190 mm                                   |
| Gewicht                                     | : 1.6 kg Netto  |

### Verwendung als Gleichspannungsstabilisator

|                             |  |
|-----------------------------|--|
| Spannung                    | : 0-30 V   |
| Stabilität                  | : Bei Netzspannungsschwankungen von<br>± 10 %: 0.05 % oder ± 3 mV max. *)  |
| Statischer Innenwiderstand  | : 50 mΩ max. *)  |
| Dynamischer Innenwiderstand | : bei 100 Hz - 20 mΩ max.<br>1.000 Hz - 20 mΩ max.<br>10.000 Hz - 30 mΩ max.<br>100.000 Hz - 200 mΩ max.<br>250.000 Hz - 250 mΩ max. |
| Ausregelzeit                | : 25 μs max.   |
| Störspannung                | : 200 μV <sub>eff</sub> max.   |
| Temperaturkoeffizient       | : 0.02 % oder 1 mV/°C, max.  |

\*) Mit Inbegriff von "kurzzeitiger Änderung" ("short term drift").

Verwendung als Stromstabilisator

|                       |  |
|-----------------------|--|
| Strom                 | : 0-400 mA   |
| Stabilität            | : Bei Netzspannungsschwankungen von<br>$\pm 10\%$ : 0,5 % oder 0,5 mA max. *)<br>Bei Belastungsschwankungen 3 mA<br>max. |
| Störstrom             | : 300 $\mu\text{A}_{\text{eff}}$ max.  |
| Temperaturkoeffizient | : 0,4 mA/ $^{\circ}\text{C}$ max.  |

**II. INBETRIEBSNAHME****A. ANPASSEN AN ORTLICHE NETZSPANNUNG**

Das Gerät ist bei Ablieferung auf 220 V eingestellt.  
Anpassen an 110, 125 oder 235 V siehe Abbildung 2.

**B. ANSCHLUSS****1. Masse**

Das Gerät wird wie folgt geerdet:

- Über die Schutzerde der Netzschnur.
- Über die Erdungsschraube an der Geräte-Rückseite.
- Über die Erdungsklemme  $\perp$  an der Geräte-Frontseite. Die zu speisende Schaltung kann auch über diese Erdungsklemme geerdet werden.

**2. Gerät wird mittels der Messschnur mit dem Netz verbunden.****3. Die Ausgangsspannung wird an den Klemmen + und - an der Frontseite abgenommen**

Es besteht die Möglichkeit, mehrere Geräte in Serie oder parallel zu schalten. Bei Parallelschaltung sind die Geräte auf dieselbe Spannung einzustellen.

\*) Mit Inbegriff von "kurzzeitiger Änderung" ("short term drift").

## C. KÜHLUNG

Vor Einschalten des Geräts ist zu kontrollieren, ob die Kühlung nicht behindert wird.

## D. BEDIENUNG

1. Einschalten erfolgt durch Herausziehen des Knopfes "I".
2. Die Spannung wird mit Knopf "U" eingestellt.  
Zieht man Knopf "U" heraus, ist die Ausgangsspannung am Messinstrument ablesbar. Der Ausgangsstrom ist nach Eindrücken von Knopf "U" ablesbar.
3. Die Strombegrenzung ist mit Knopf "I" einstellbar. Bei Überlastung oder Kurzschluss des Geräts, wird der Strom auf dem eingestellten Wert begrenzt und sinkt die Spannung.

## E. FERNBEDIENUNG

Das Gerät kann für die Fernbedienung der Spannungs- und Stromwerte (Programmierung) eingerichtet werden.

Die Spannung ist mit Hilfe eines variablen Widerstandes oder einer einstellbaren Spannung einzustellen.

Der Strom kann mit einem veränderlichen Widerstand eingestellt werden.

Zur Unterdrückung von Störspannungen müssen die Drähte zwischen Regelorgan und Apparat verdreht oder abgeschirmt werden.

Anschluss an die Druckschaltungsleiterplatte siehe Abbildung 3.

1. Spannungseinstellung mit veränderlichem Widerstand.  
Spannungspotentiometer (R1) ganz nach rechts drehen.  
Es gibt nun zwei Möglichkeiten:
  - a. Widerstände R63 und R64 (zwischen Klemmen U) entfernen. An die Klemmen U einen veränderlichen Widerstand von max. 30 kOhm (0,25 W) anschliessen. Die Spannung beträgt 1 V/kOhm.  
N.B. Nicht-unterbrochen schalten; wenn Verbindung zwischen den Klemmen U geöffnet, steigt die Ausgangsspannung bis über 30 V.
  - b. Widerstände R63 und R64 nicht entfernen. An die Klemmen U einen veränderlichen Widerstand anschliessen.

2. Spannungseinstellung mit einer Spannung. Einstellbare Spannung 0-35 V $\overline{\text{---}}$  (minimal 10 mA) in Serie mit 3 kOhm (1 W) an die Klemmen U anschliessen. Polarität beachten; siehe Abbildung 3.
3. Stromeinstellung mit veränderlichem Widerstand.  
Strompotentiometer (R2) ganz nach rechts drehen.  
Widerstände R49 und R51 (zwischen den Klemmen I) entfernen.  
An die Klemmen I einen veränderlichen Widerstand 15 kOhm - 0,5 MOhm anschliessen.  
Klemmen I nicht kurzschliessen.  
Wenn maximaler Strom nicht einstellbar, dann 15 kOhm verkleinern.  
Bei sehr kleinen Strömen evtl. einen Widerstand grösser als 0,5 MOhm wählen.



Gebruik als stroomstabilisator

|                        |  |
|------------------------|--|
| Stroom                 | : 0-400 mA   |
| Stabiliteit            | : Bij netspanningsvariatiës van + of<br>-10 % kleiner dan 0.5 % of 0.5 mA *)<br>Bij belastingvariatiës 3 mA max. |
| Rimpelstroom           | : 300 $\mu\text{A}_{\text{eff}}$ max.  |
| Temperatuurcoëfficiënt | : 0,4 mA max. per $^{\circ}\text{C}$   |

## II. IN BEDRIJF STELLEN

## A. INSTELLEN OF PLAATSELIJKE NETSPANNING

Het apparaat is bij aflevering ingesteld op 220 V.

Voor instelling op 110, 125 of 235 V, zie Fig. 2.

## B. AANSLUITING

1. Aarde

Het apparaat wordt geaard via:

- Randaarde van netsnoer.
- Aardschroef aan de achterzijde van het apparaat.
- Aardklem (  $\perp$  ) aan de voorzijde van het apparaat. De te voeden schakeling kan ook via deze aardklem worden geaard.

2. Het apparaat via het netsnoer op het net aansluiten.3. De uitgangsspanning wordt afgenomen van de klemmen + en - aan de voorzijde

Serie of parallelschakeling van meerdere apparaten is mogelijk.

Bij parallelschakeling de apparaten op dezelfde uitgangsspanning instellen.

\*) Inclusief "short term drift".

### C. KOELING

Voordat het apparaat wordt ingeschakeld, dient men te controleren of de koeling niet wordt belemmerd.

### D. BEDIENING

1. Het inschakelen geschiedt door het uittrekken van knop "I".
2. De uitgangsspanning kan worden ingesteld met knop "U".  
De uitgangsspanning kan op de meter worden afgelezen door het uittrekken van knop "U".  
De uitgangsstroom kan worden afgelezen als knop "U" is ingedrukt.
3. De stroombegrenzing is instelbaar met knop "I". Wordt het apparaat overbelast of kortgesloten, dan zal de stroom worden begrensd op de ingestelde waarde en zal de uitgangsspanning dalen.

### E. AFSTANDBEDIENING

Het apparaat kan geschikt worden gemaakt voor spannings- en stroominstelling op afstand (programmering).

De spanning kan worden ingesteld m.b.v. een variabele weerstand of een instelbare spanning.

De stroom kan worden ingesteld met een variabele weerstand.

Ter onderdrukking van stoorspanningen moeten de draden tussen regelorgaan en apparaat worden getwist of afgeschermd.

Voor aansluitingen op de print zie fig. 3.

#### i. Spanningsinstelling met instelbare weerstand.

Spanningspotentiometer (R1) geheel rechtsom.

Er zijn nu twee mogelijkheden:

- a. Weerstanden R63 en R64 verwijderen. Op de klemmen U een variabele weerstand aansluiten max. 30 k (0,25 W). De spanning is 1 V/kohm.

N.B. Niet-onderbroken schakelen; indien verbinding tussen klemmen U open ligt stijgt de uitgangsspanning tot boven 30 V.

- b. Weerstanden R63 en R64 niet verwijderen. Op de klemmen U een variable weerstand aansluiten.



2. Spanningsinstelling met een spanning.

Instelbare spanning 0-35 V<sub>~</sub> (minimaal 10 mA) in serie met 3 kohm (1 W) aansluiten op de klemmen U.

Let op de polariteit; zie fig. 3.

3. Stroominstelling met instelbare weerstand.

Stroompotentiometer (R2) geheel rechtsom.

Weerstanden R49 en R51 (tussen klemmen I) verwijderen.

Op de klemmen I een variabele weerstand 15 kohm - 0,5 Mohm aansluiten.

Klemmen I niet kortsluiten.

Als maximale stroom niet instelbaar dan 15 kohm verkleinen.

Bij zeer kleine stromen eventueel een weerstand groter dan 0,5 Mohm nemen.

## I. CARACTERISTIQUES TECHNIQUES

### Généralités

|  |   |
|--|---|
| Tension secteur                                | : 110, 125, 220, 235 V $\sim$ , 50-60 Hz<br>pour le réglage, voir figure 2.         |
| Consommation                                   | : env. 38 VA max.   |
| Protection                                     | : sécurité de température sur le transformateur                                     |
| Température ambiante                           | : 35 °C max.  |
| Tension entre les bornes de sortie et la masse | : 100 V $\overline{\text{---}}$ max.  |
| Dimensions                                     | : largeur            68 mm<br>hauteur            120 mm<br>profondeur        190 mm |
| Poids  | : 1.6 kg net.   |

### Utilisation en tant que stabilisateur de tension continue

|                              |  |
|------------------------------|--|
| Tension                      | : 0 à 30 V   |
| Stabilité                    | : inférieure à $\pm 0.05$ % ou $\pm 3$ mV<br>pour des variations de tension secteur de + ou -10 % *)   |
| Résistance interne statique  | : 50 m $\Omega$ max. *)  |
| Résistance interne dynamique | : pour            100 Hz - 20 m $\Omega$ max.<br>1.000 Hz - 20 m $\Omega$ max.<br>10.000 Hz - 30 m $\Omega$ max.<br>100.000 Hz - 200 m $\Omega$ max.<br>250.000 Hz - 200 m $\Omega$ max. |
| Temps de rétablissement      | : 25 $\mu$ sec. max.   |
| Tension de ronflement        | : 200 $\mu$ V $_{\text{eff}}$ max.   |
| Coefficient de température   | : inférieur à 0.02 % ou 1 mV par °C  |

\*) Y compris "short term drift".

Utilisation en tant que stabilisateur de courant

|                            |   |
|----------------------------|---|
| Courant                    | : 0 à 400 mA  |
| Stabilité                  | : inférieure à 0.5 % ou 0.5 mA pour des variations de tension secteur de + ou -10 % *)<br>3 mA pour des variations de charge. |
| Courant de ronflement      | : 300 $\mu\text{A}_{\text{eff}}$ max.   |
| Coefficient de température | : 0,4 mA max. par $^{\circ}\text{C}$  |

**II. MISE EN SERVICE**

**A. REGLAGE SUR LA TENSION SECTEUR LOCALE**

A la livraison, l'appareil est réglé sur 220 V.  
Pour le régler sur 110, 125 ou 235 V, voir fig. 2.

**B. BRANCHEMENT**

**1. Terre**

L'appareil est mis à la terre par l'intermédiaire de:

- l'ergot de terre du cordon secteur.
- la vis de terre à l'arrière de l'appareil.
- la borne de terre (  $\frac{1}{\text{III}}$  ) à l'avant de l'appareil. Le circuit à alimenter peut également être mis à la terre via cette borne de terre.

**2. Brancher l'appareil au secteur par l'intermédiaire du cordon secteur.**

**3. La tension de sortie est prise aux bornes + et - à l'avant.**

Il est possible de réaliser un circuit en série ou en parallèle des plusieurs appareils.

\*) Y compris "short term drift".

### C. REFROIDISSEMENT

Avant d'enclencher l'appareil, veuille à ce que le refroidissement ne soit pas bouché.

### D. COMMANDE

1. L'enclenchement se fait en tirant le bouton "I".
2. La tension de sortie peut être réglée avec le bouton "U".  
On lit la tension de sortie sur l'appareil de mesure en tirant le bouton "U".  
Par contre, le courant de sortie est indiqué lorsque le bouton "U" est enfoncé.
3. La limitation de courant est réglable avec le bouton "I".  
Si l'appareil est surchargé ou court-circuité, le courant sera limité à la valeur réglée et la tension de sortie diminuera.

### E. COMMANDE A DISTANCE

L'appareil peut être approprié au réglage télécommandé de la tension et de l'intensité (programmation).

La tension est réglable à l'aide d'une résistance variable ou d'une tension variable.

L'intensité est réglable à l'aide d'une résistance variable.

Pour supprimer des tensions parasites, torsader ou blinder les conducteurs entre l'organe de réglage et l'appareil.

Pour les connexions à la plaque de circuit imprimé, voir fig. 3.

1. Réglage de la tension à l'aide d'une résistance réglable.  
Tourner le potentiomètre de tension (R1) dans le sens des aiguilles d'une montre jusqu'à l'arrêt.  
Il y a alors deux possibilités:
  - a. Démontez les résistances R63 et R64 (entre les bornes U).  
Connecter aux bornes U une résistance variable, max. 30 kohm (0,25 W). La tension est de 1 V/kohm.  
Nota: Effectuer une commutation ininterrompue; s'il n'y a pas de connexion entre les bornes U, la tension de sortie dépasse 30 V.

- b. Ne pas enlever les résistances R63 et R64. Connecter une résistance variable aux bornes U.
2. Réglage de la tension à l'aide d'une tension.  
Appliquer une tension réglable 0-35 V $\overline{..}$  (10 mA au minimum) en série avec 3 kohm (1 W) aux bornes U, Attention à la polarité; voir fig. 3.
3. Réglage de l'intensité à l'aide d'une résistance réglable.  
Tourner le potentiomètre de courant (R2) dans le sens des aiguilles d'une montre jusqu'à l'arrêt.  
Enlever les résistances R49 et R51 (entre les bornes I).  
Connecter une résistance variable 15 kohm - 0,5 Mohm aux bornes I.  
Ne pas court-circuiter les bornes I.  
Si l'intensité maximale n'est pas réglable, diminuer 15 kohm.  
En cas de très faibles intensités, utiliser éventuellement une résistance supérieure à 0,5 Mohm.

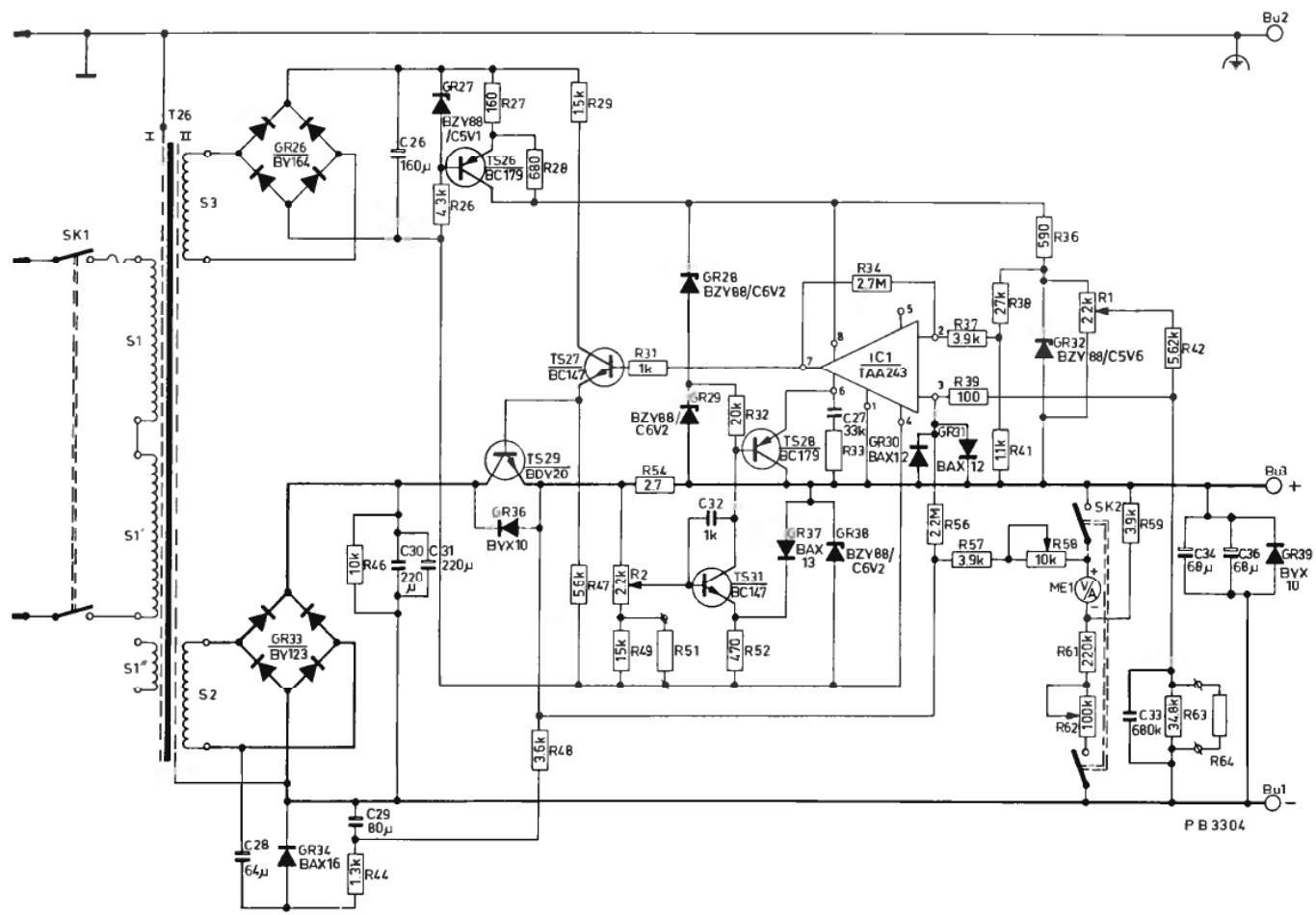


Fig. 1

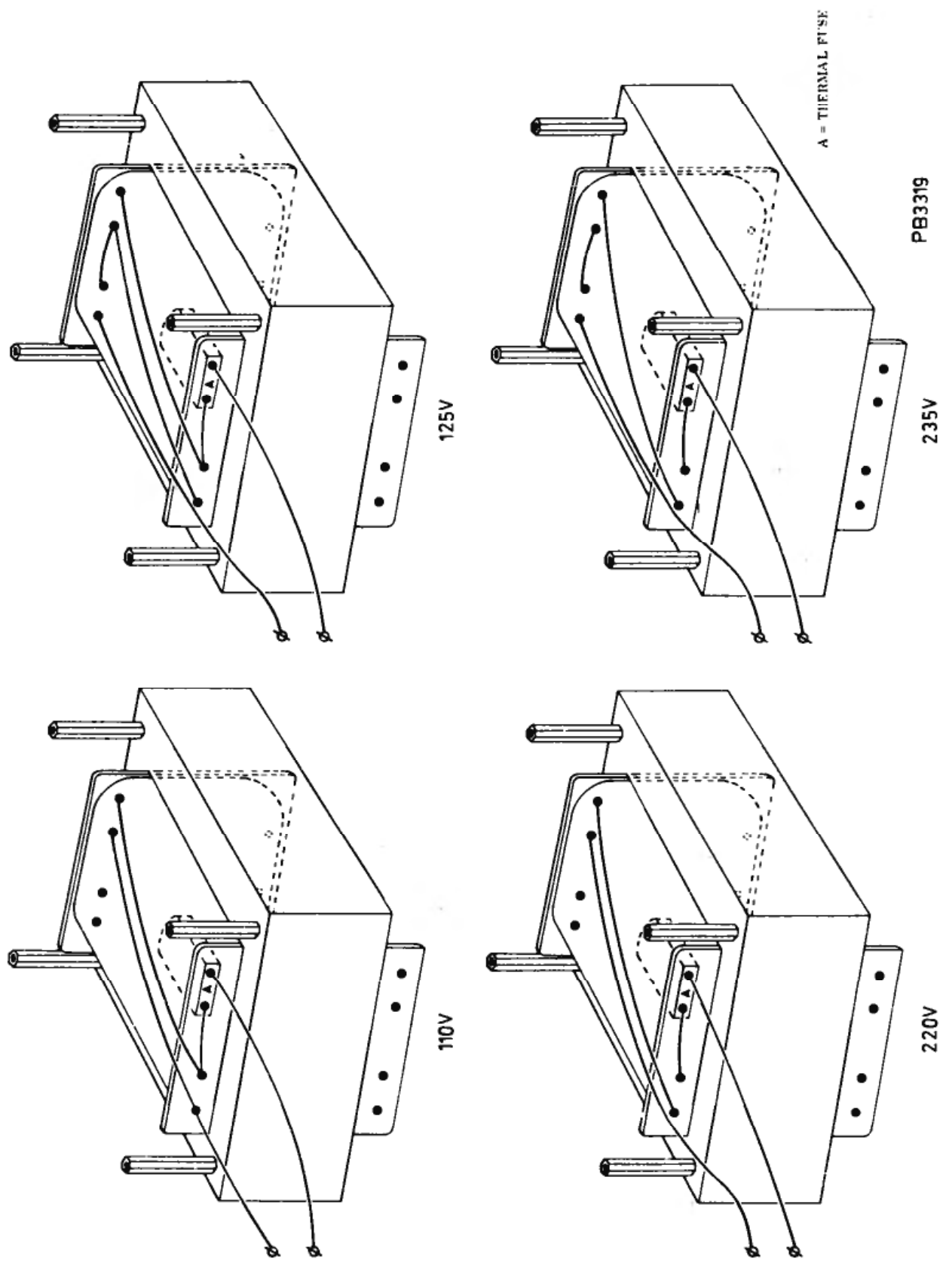


Fig. 2

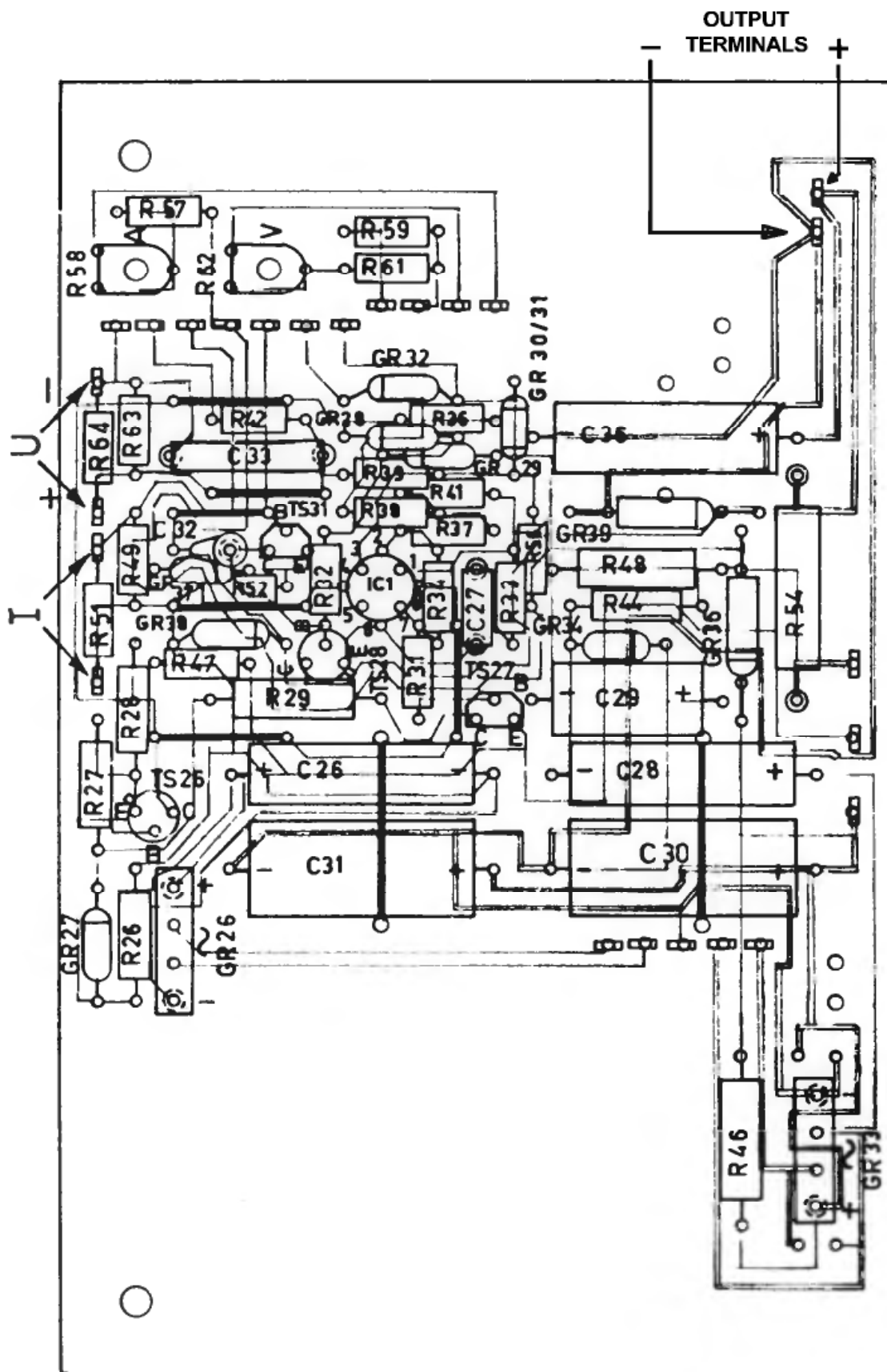


Fig. 3

PB3321