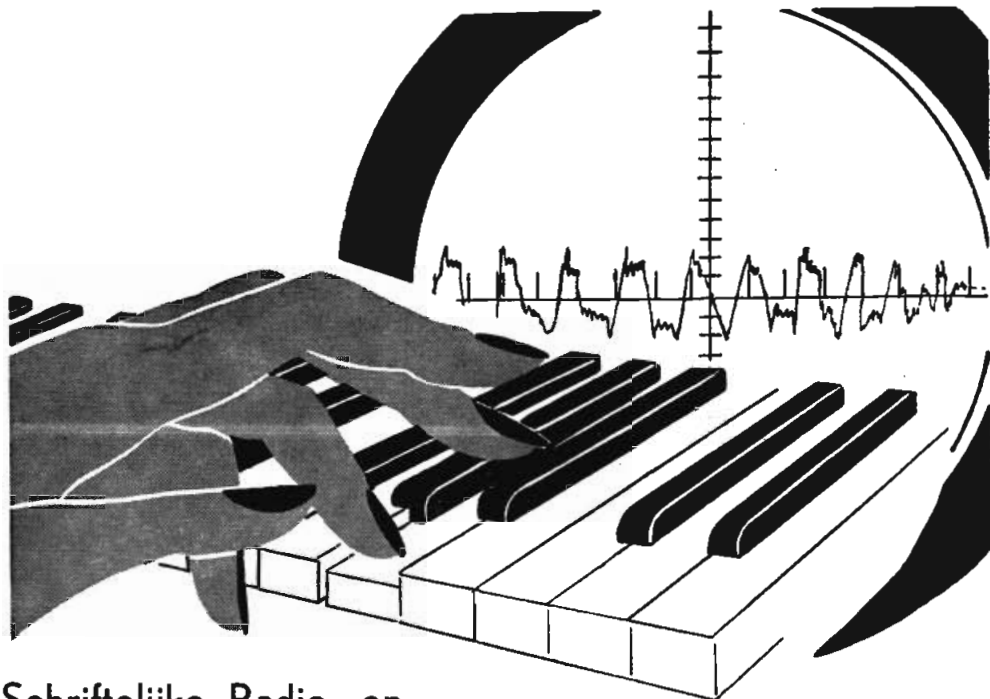


# DUBBELBUISONTVANGER VOOR NETVOEDING

# meson



# zuiver afgestemd . . .



## Schriftelijke Radio- en Televisie-cursussen

Deze cursussen leiden op voor het Muiderkring-diploma en pretenderen ieder met gezond verstand, ongeacht zijn (of haar) leeftijd in één jaar tijds zoveel kennis bij te brengen, dat hij (of zij) zonder meer het hoe en waarom van televisietoestellen, ontvangers en versterkers weet, deze apparaten zelf kan bouwen, zich een bewust oordeel kan vormen over de verschillende onderdelen en schakelingen en meer diepgaande literatuur op dit gebied kan volgen.

Bij verdere studie voor het diploma Radio- en TV-Technicus (N.R.G.) of Radio- en TV-monteur (N.R.G.) heeft men belangrijk méér dan een jaar voordeel van zijn MK cursus.

Vraagt inlichtingen en GRATIS geïllustreerde folder!

## *op de praktijk!*

dr. Blan

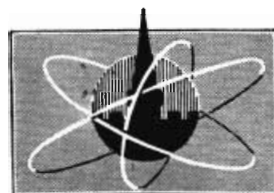
Schriftelijke cursus  
**RADIO-AMATEUR**

dr. Blan

Schriftelijke  
**TELEVISIE-cursus**

---

**DE MUIDERKRING N.V. - BUSSUM**  
VORMINGSCENTRUM voor RADIO en ELEKTRONICA



# meson

DUBBELBUIS ONTVANGER VOOR NETVOEDING



UITGEVERIJ VAN TECHNISCHE BOEKEN EN TIJDSCHRIFTEN  
**DE MUIDERKRING N.V.**

Bussum-Nederland: Nijverheidswerf 17-19-21 - Telef. 0 2959-2929

Postgiro 83214

Postbus 10, Bussum

kleur	1e ring	2e ring	3e ring	4e ring tolerantie
goud				5%
zilver				10%
geen				20%
zwart	-	0	-	
bruin	1	1	1 x 0	
rood	2	2	2 x 0	
oranje	3	3	3 x 0	
geel	4	4	4 x 0	
groen	5	5	5 x 0	
blauw	6	6	6 x 0	
violet	7	7	7 x 0	
grijs	8	8	8 x 0	
wit	9	9	9 x 0	



**meson**

Voorzicht van de  
ontvanger zonder kast

## meson

- ★ Gemakkelijk te bouwen ontvanger voor luidsprekerweergave.
- ★ Lichtnetvoeding, één dubbele buis, zeer gering verbruik, dus praktisch geen bedrijfskosten.
- ★ Goed gevoelig, werkt reeds op een kleine antenne.
- ★ Verrassend luide en goede weergave in verhouding tot het geringe vermogen.
- ★ Eenvoudig klankregelsysteem.

Het streven, dat aan de „Elektronica in de Praktijk-serie” ten grondslag ligt, n.l. het bereiken van de best mogelijke resultaten met bescheiden middelen, komt in de **meson** wel zeer sterk tot uiting. Dank zij de gevoeligheid van de moderne luidspreker levert een klein, zuinig buisje een weergave, waar eenieder, die met de **meson** kennis maakt, versteld van staat.

Deze eigenschap, benevens de zeer behoorlijke gevoeligheid, maakt de **meson** tot een ideale extra-ontvanger voor de eigen kamer, de keuken enz.

De **meson** is in het geheel niet moeilijk

te bouwen. Er zit betrekkelijk weinig materiaal in en de overduidelijke tekeningen in dit boekje leiden de bouwer stap voor stap naar de voltooiing.

De **meson** spreekt dan ook dadelijk, want er valt maar één „trimmertje” af te regelen en dat is helemaal niet kritisch.

Evenals de andere Elektronica in de Praktijk-ontwerpen past ook de **meson** in een leuk kastje, dat in bouwdoosvorm gekocht kan worden en met geen ander gereedschap dan een schroevendraaier binnen een half uur kant en klaar is.

## Zo werkt de meson

In deze uiteenzetting komen verschillende begrippen en uitdrukkingen voor, die bij menig een de wens zullen doen ontstaan, van deze mooie techniek méér te weten te komen. Dat kan, en wel via de schriftelijke Radiocursus Dr. Blan, waarvan U op aanvraag bij De Muiderkring N.V., Postbus 10, te Bussum, afd. Cursussen, een gratis prospectus krijgt toegezonden. Ook voor de verschillende populaire M.K.-uitgaven kunt U daar een folder aanvragen bij de Afd. Verkoop.

De meson behoort tot de éénkringers. Als de afstemspoel is de befaamde Mu-core 402 toegepast.

Voor het eigenlijke afstemmen in het middengolfgedebied dient een enkelvoudige afstemcondensator C2, die aan de gehele spoelwikkeling 4—3 parallel staat. Antennestroompjes, uit de ruimte „opgepikt” door de antenne vloeien via C1 door het spoeldeel 1—3. Voor de frequentie, waarop de afstemkring in resonantie is, ontstaat door „opslingering” een verhoogde spanning aan de kring. Op deze wijze wordt dus het verlangde signaal bevoordeeld en uitgezeefd. In de eerste sectie van de buis vindt de detectie plaats. Dit beduidt, dat de geluid-frequenties, die in de zender op een draaggolf van hoge frequentie geënt zijn en aldus door de ruimte getransporteerd, in deze buishelft weer van de draaggolf worden ontdaan. Dit gebeurt langs de weg van gelijkrichting. De roosterkathode ruimte is in één richting geleidend. Als gebruikelijk bij gelijkrichting ontstaat een gelijkspanning, in dit geval over de roostercondensator C5, waarbij de naar het rooster gekeerde zijde negatief wordt geladen en in de weerstand R2 een stroompje loopt. Het rooster zelf neemt natuurlijk ook dit potentiaal aan. Nu bestaat de modulatie uit sterke (amplitude) veranderingen van de draaggolf en het roosterpotentiaal zal dus de verhoudingsgewijs langzaam verloopende sterktevariatiën van de draaggolf trouw volgen. De weerstand R2 zorgt er voor, dat de lading van C5 regelmatig kan afvloeien. C5 zou anders immers tot op de hoogste voorkomende spanning worden opgeladen en in die toestand blijven.

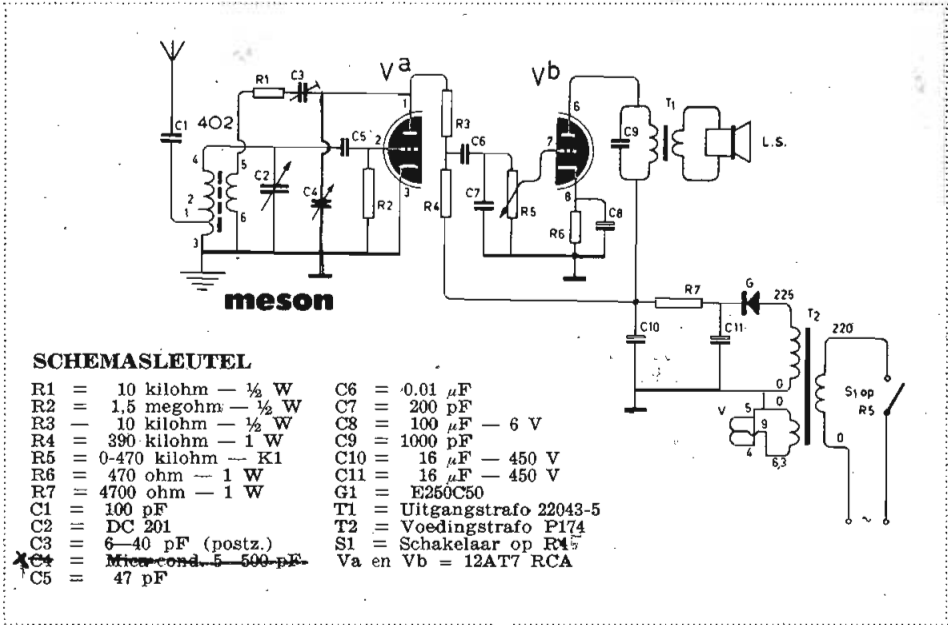
Het potentiaal van het rooster is maatgevend voor de anodestroom door de buis, die via R3 en R4 wordt aangevoerd. De gelijkspanning aan de anode stelt zich in op een bepaalde waarde. Roosterspanningsvariatiën veroorzaken nu versterkte anodespanningsvariatiën. De buis detecteert en versterkt dus in één bewerking. R3 is toegevoegd om aan de anode ook nog een dosis h.f. spanning te doen ontstaan. Voor de h.f. stro-

men staan er vanaf de anode twee wegen open: via de terugkoppelcondensator C4 naar aarde en via de trimmer C3 en de serieweerstand R1 naar de wikkeling 5—6 op de spoel. Wordt de weg via C4 bemoeilijkt door deze condensator-capaciteit kleiner te maken, dan vloeit een grotere portie via de terugkoppelwikkeling.

Op deze enigszins ongebruikelijke wijze, die echter zeer goed voldoet, laat de terugkoppeling zich instellen. Het bijzondere is daarbij, dat de draairichting van de regelcondensator tegengesteld is aan de normale. Wie dus een „normale” toestand gewend is, zal daar bij de meson even aan moeten wennen. Voor de trimmer C3 kan een instelling gevonden worden, waarbij de terugkoppeling over het gehele bereik naar behoren werkt. De serieweerstand R1 draagt daar ook toe bij. Van de verbindingspunt R3—R4 wordt de versterkte spanning uit de detector afgenomen en via C6 naar de sterkteregelaar R5 gevoerd. Hieraan ligt C7 parallel, als afvoerweg voor op dit punt ongewenste h.f. stromen. Van R5 kan naar believen een groter of kleiner deel van het signaal aan het rooster van de tweede sectie van de buis worden toegevoerd. Deze versterkt nogmaals en voedt de luidspreker via een transformator T1, die zorgt voor een zo gunstig mogelijke aanpassing tussen de buis en de lage weerstand van de luidspreker. Het is een speciale transformator met een zeer hoge impedantie aan de primaire zijde en het verrassend sterke en goede geluid van de meson is voor een groot deel aan deze transformator te danken. C9 over de primaire wikkeling haalt de hinderlijke pieptoonjes uit het geluid en R6 met C8 in de kathodeleiding verzorgen op de gebruikelijke wijze de „negatieve” rooster spanning (beter: positieve kathodespanning).

De voeding wordt betrokken van een transformator die twee secundaire wikkelingen heeft. Eén daarvan voedt de gloeidraden van de buis met 6,3 V, de andere levert een wisselspanning van 225 V, waarvan één fase (zolang het

SCHEMA A



met de gelijkrichter G1 verbonden einde positief is) stroom door deze seleencil kan zenden. Vijftig maal per seconde is er dus een stroomstoot door de cel, die C11 opgeladen houdt. Een filter, be-

staande uit R7 en C10 maakt van de ruw gelijkgerichte stroom een gladde gelijkstroom, waarmee de meson bromvrij kan werken.

ANTENNE-KEUZE

Hoewel de meson op alle mogelijke (en onmogelijke) antennes speelt en ook niet kieskeurig is t.a.v. de aardleiding (het gaat ook geheel zonder, omdat het lichtnet die functie overneemt) is er toch veel voor te zeggen om aan beide redelijke zorg te besteden. Een groter aantal stations, betere selectiviteit en minder storing is dan het loon voor die zorg. Op al te grote en/of goede antennes en

op vrij korte afstand van een zender kan de meson wel eens overbelast raken en dan een minder goed geluid geven of moeite met de selectiviteit geven. In dat geval is het zaak, de condensator C1 te verkleinen tot een waarde waarbij de werking weer normaal is. Met hetzelfde effect kan uitwendig in serie met de antenneverbinding een extra condensatorpje van circa 22 pF worden aangebracht.

MEETGEGEVENS

Spanningen en stromen gemeten met de AVO-multiminor aan de meson (schema A)

SPANNINGEN

Gemeten t.o.v. chassis

Lip 1 van de buishouder .....	36 V
(meter op 100 V DC-bereik)	
Lip 8 van de buishouder .....	3,1 V
(meter op 10 V DC-bereik)	
Verbindingspunt R4 en R7 .....	280 V
(meter op 1000 V DC-bereik)	
Verbindingspunt gelijkrichter en R7 .....	320 V
(meter op 1000 V DC-bereik)	

STROMEN

Tussen R3 en R4 .....	0,56 mA
(meter op 1 mA DC-bereik)	
Tussen lip 6 van de buishouder en de uitgangstransformator .....	6,4 mA

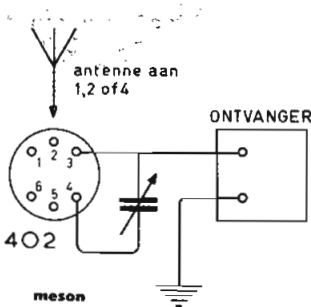
## Verhoogde selectiviteit

Een ontvanger als de meson met slechts één afstemkring is natuurlijk geen wonder van selectiviteit. Het kan dus nodig zijn, het vermogen om stations van elkaar te scheiden door kunstgrepen te vergroten. Het aanbrengen van de hiervoor al genoemde seriecondensator in de antenne werkt in die richting al gunstig. Zo'n condensator helpt de „damping” die de antenne op de kring uitoefent, te verminderen.

Daar staat tegenover, dat hoe „losser” de antenne met de kring is gekoppeld, des te kleiner wordt de energie die uit de antenne in de kring belandt, m.a.w. de gevoeligheid wordt minder. Het is hier dus een kwestie van „geven en nemen”. Selectiviteitsvergroting zonder gevoeligheidsverlies is ook een mogelijkheid, maar dan moet de hulp van een tweede afstemkring worden ingeroepen. Dat is dus een extra 402-spoel met een losse afstemcondensator. Daarmee zijn verschillende schakelingen mogelijk.

### SPERKRING

Geschakeld volgens fig. 1 en in de antenne-verbinding opgenomen, levert de extra kring een verzwakking van het signaal, waarop de sperkring in afstemming is. Logischerwijs wordt de sperkring dus op het ongewenste station af-

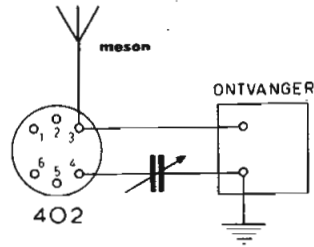


FIGUUR 1: Schakeling van de sperkring

gestemd. De invloed van de sperkring is afhankelijk van het deel van de spoel dat in serie met de antenne ligt en van de antenneverbinding in de ontvanger.

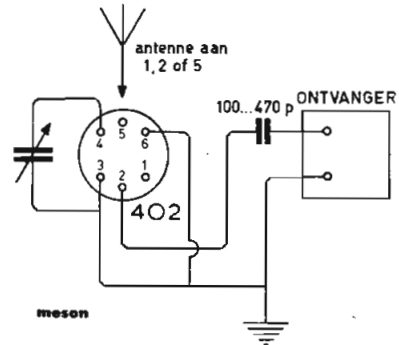
### ZEEFKRING

Dezelfde spoel en condensator, maar in serie geschakeld en tussen antenne en



FIGUUR 2: Schakeling van de zeefkring

aarde verbonden, vormt voor de afgestemde frequentie nagenoeg een kortsluiting. De antennestroom van de ongewenste frequentie wordt dus grotendeels buiten de ontvanger omgevoerd. Deze zeefkring heeft het grootste effect als de antenne in de ontvanger over een kleine capaciteit aan punt 4 van de spoel ligt (fig. 2).



FIGUUR 3: Schakeling van de twee afstemkringen

### TWEE AFSTEMKRINGEN

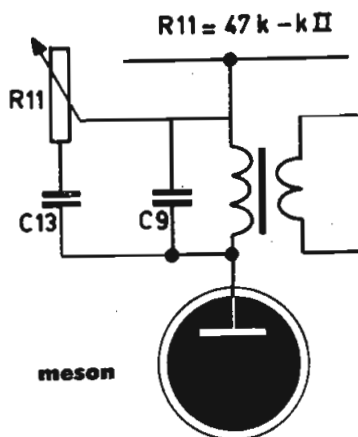
Twee kunnen meer dan één en twee op elkaar volgende en op hetzelfde signaal afgestemde kringen leveren een aanmerkelijk grotere selectiviteit dan één kring presteert. Fig. 3 geeft de schakeling. Zowel met de aansluiting van de antenne op de eerste kring als met de waarde van de condensator 100—470 pF die de kringen onderling koppelt, kan geëxperimenteerd worden om tot het beste resultaat te komen.



## Klankregeling

De meson bezit geen klankregeling, maar de weergave kan naar wens en smaak worden beïnvloed door C7 te vergroten.

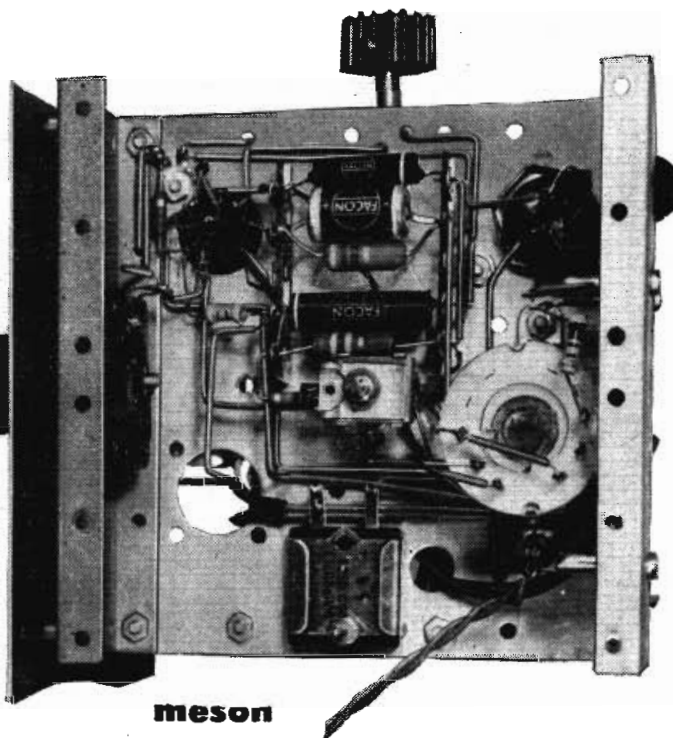
Ook is het mogelijk een klankregeling in het kastje in te bouwen. Zie schets voor de schakeling. De extra onderdelen blijven beperkt tot een pot. meter R11, van 47 kilohm curve II en een papiercondensator van 30.000 pF, C13. C9 blijft op de transformator verbonden.



Schakeling van de klankregeling voor de meson. R-11 is de extra pot. meter van 47 kilohm, curve II. C13 = papiercondensator 30.000 pF. C9 blijft op de trafo verbonden

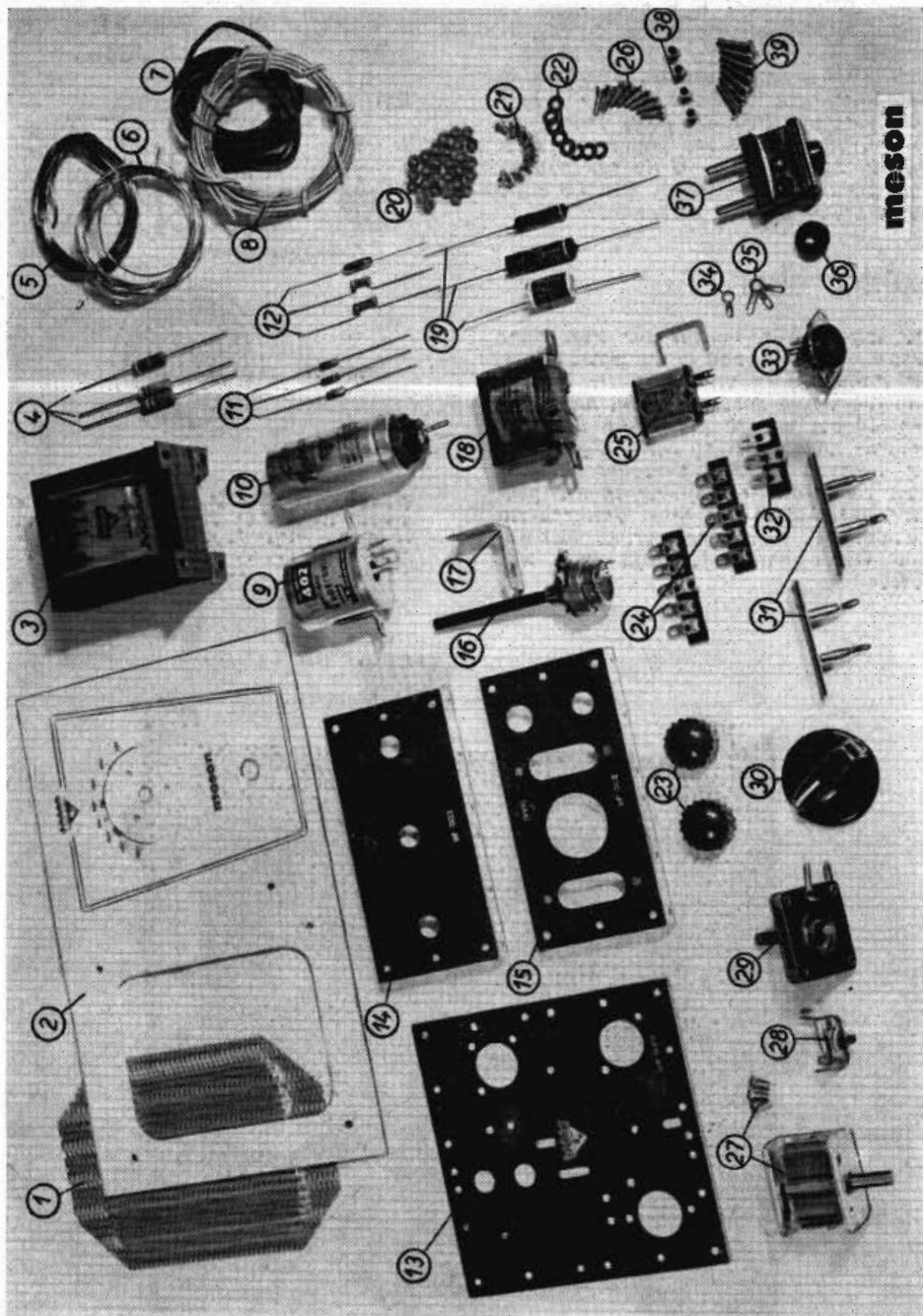
## Luidspreker

De ingebouwde luidspreker kan naar keuze inwendig (aan de luidsprekerbussen solderen) of uitwendig via stekers aan die zelfde bussen worden aangesloten. In het laatste geval kan de ingebouwde luidspreker op eenvoudige wijze tot zwijgen worden gebracht en b.v. door een groter exemplaar, in een passende kast of in een flink klankscherm gemonteerd, vervangen worden. Het geluid wordt dan natuurlijk heel wat forser.



Onderaanzicht van de meson zonder luidspreker-frontplaat

# Onderdelen meson



De onderdelen van de meson, zoals die door AMROH in bouwdoosvorm worden geleverd

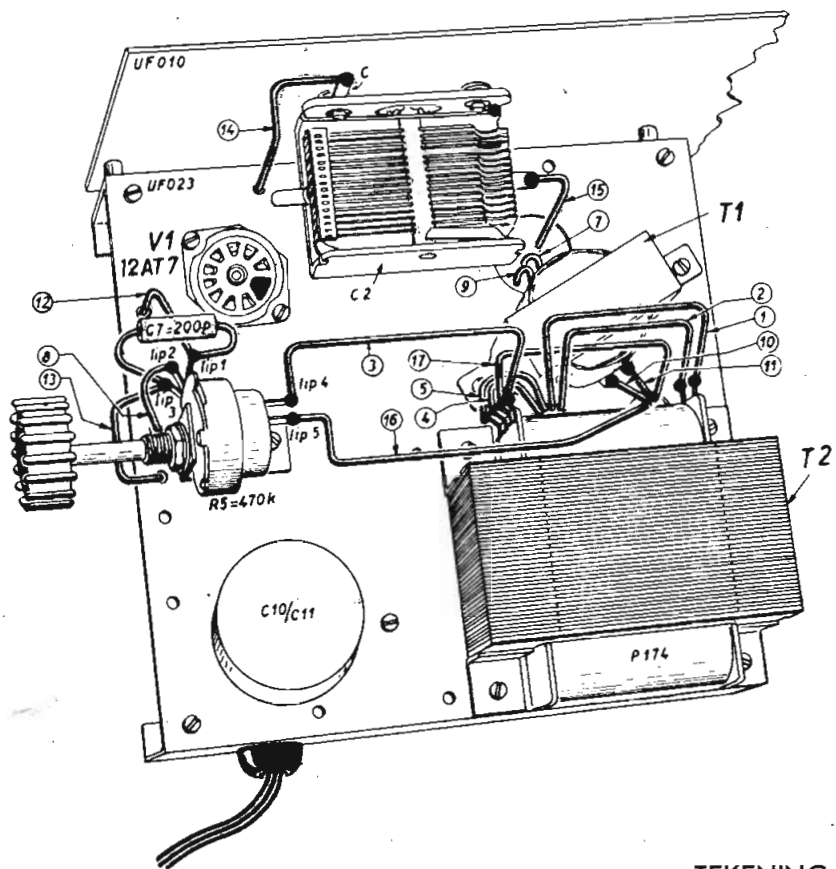
# Onderdelenlijst meson

Aantal	Naam van het artikel	Bestel No.	No. foto	Notities
1	AMROH Uniframe UF 023 .....	91.034.023	13	X- }
1	AMROH Uniframe UF 003 .....	91.034.003	14	X- } 1,60
1	AMROH Uniframe UF 002 .....	91.034.002	15	X- }
1	AMROH frontplaat UF 010 (meson)	10.041	2	
1	AMROH luidsprekerraster UF 014 ...	91.034.014	1	
1	AMROH voed. transformator P 174 .	36.174	3	X- 3,95
1	AMROH uitg. transformator 22043/5	34.111	18	X- 2,90
1	AMROH Mu-core 402-spoel	60.263	9	X- 5,25
1	Novocon enkelv. var. cond. DC 201 ...	23.035	27	X- 1,70
3	Boutjes v. bevestiging .....		27	X- 0,25
1	<del>Terugkoppelcondensator</del>	23.034	29	
1	Trimmer 40 pF (mica) .....	27.300	28	
1	AMROH pot. meter. 0,47 MΩ, log., met schak. ....	54.926	16	X- 1,95
1	Novocon elco 2 × 16 mfd .....	20.204	10	X- 2,75
1	Facon elco 100 mfd 6 V .....	20.009	19	X- 0,60
1	Seleniumcel E 250 C 50 .....	66.054.001	25	X-
1	Ker. cond. 47 pF .....	26.003	12	
1	Ker. cond. 100 pF .....	26.005	12	
1	Polystyreen cond. 200 pF (Mial) ...	24.405	12	
1	Facon koker cond. 1000 pF .....	21.301	19	
1	Facon koker cond. 10000 pF .....	21.305	19	
2	Vitrohm weerst. SBT 10.000 Ω ½ W	56.200	11	1 X
1	Vitrohm weerst. SBT 1,5 MΩ ½ W .	56.200	11	
1	Vitrohm weerst. ABT 470 Ω 1 W ...	56.400	4	
1	Vitrohm weerst. ABT 4700 Ω 1 W ...	56.400	4	
1	Vitrohm weerst. ABT 0,39 MΩ 1 W	56.400	4	
1	AMROH pijlknop, rood .....	69.037	30	
2	AMROH knopjes, rood .....	69.162	23	
2	AMROH entrees .....	13.021.001	31	X- 0,20
1	Rubber tule .....	16.001	36	X- 0,05
2	AMROH draadsteunen, 5-dlg. ....	11.105.003	24	X- 0,10
1	AMROH draadsteun, 3-dlg. ....	11.103.003	32	X- 0,33
1	Buishouder (Cinch) .....	14.401	33	X- 0,02
1	Soldeerlip, 3-spr. ....	5.033.001	35	X-
1	Steun voor pot. meter .....	91.033.010	17	X- 0,01
10	Boutjes M 3 × 5 mm .....	1.003.001	21	X- 0,02
8	Boutjes M 3 × 10 mm .....	1.303.004	26	X- 0,03
7	Boutjes M 3 × 15 mm vern. ....	1.003N.006	39	X- 0,02
4	Afstandsbusjes 7 mm .....	2.999.041	38	X- 7
27	Moertjes M 3 .....	3.303.001	20	X-
9	Onderleggringen 4 mm .....	4.110.005	22	X-
3 m	Montagedraad 0,8 mm .....	86.001.004	6	
3 m	Oliekous 1 mm geel .....	86.103	8	
1 m	Netsnoer .....	86.003.003	7	5 mtr.
1	Netstekker .....	12.020.003	37	3
1	Soldeerlip 4 mm, 1 spr. ....	5.014.010	34	X- 0,01
1	AMROH Piramide Superspeed soldeer (op foto uit verpakking gehaald)	87.006	5	

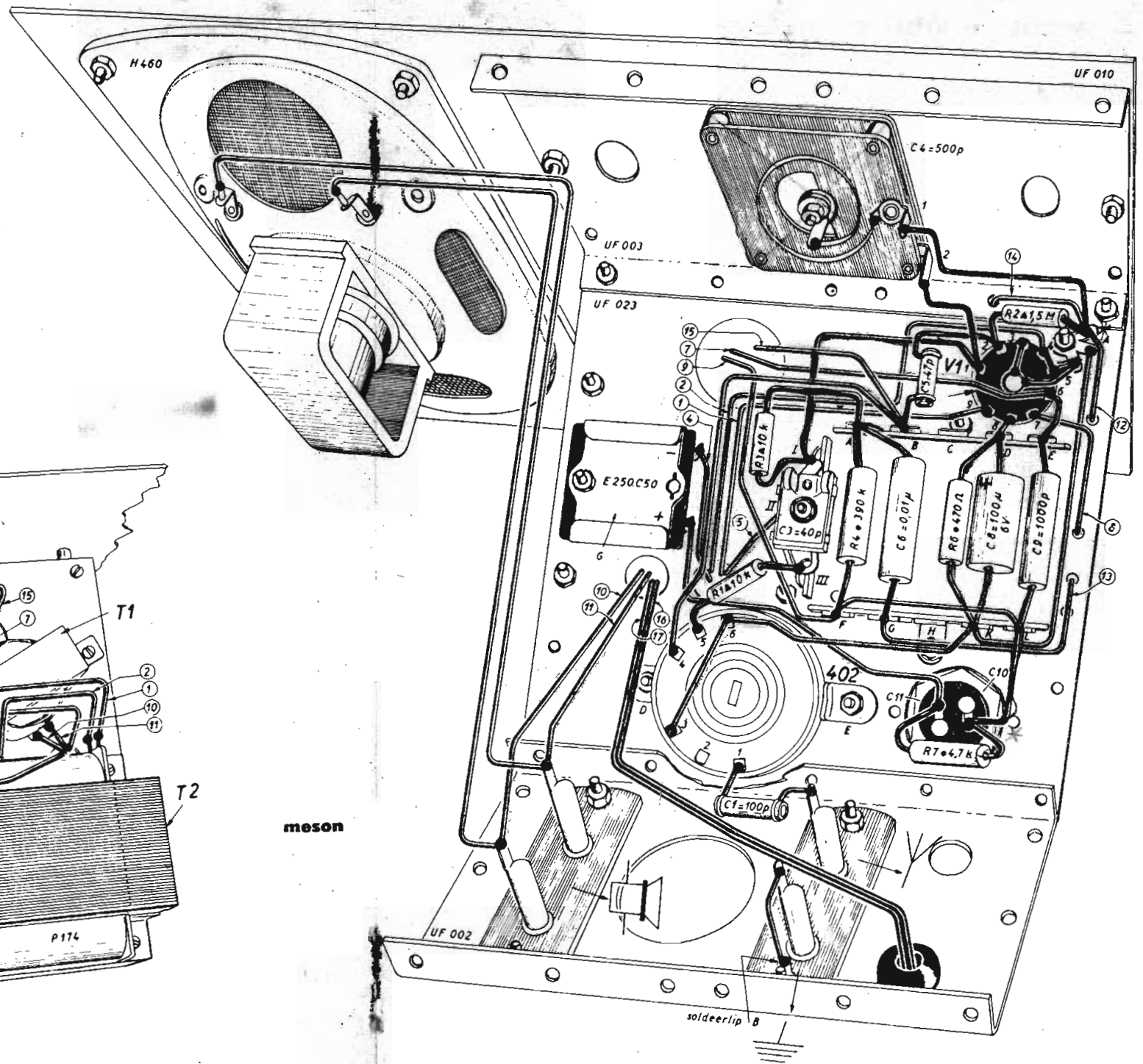
**BOVENSTAAND MATERIAAL IS IN BOUWDOOSVORM VERKRIJGBAAR**

Verder benodigd:

1 RCA buis 12AT7, 1 Peerless luidspreker H 460, duplex kastje.



TEKENING 7



TEKENING 8

## Zó wordt de **meson** gebouwd!



Met dit gereedschap is het goed werken! Van links naar rechts: Solon soldeerinstrument, zijknijptang, platbektang en schroevendraaier.

## Gereedschap

### GEREEDSCHAP

Voor het in elkaar zetten van de **meson** hebt u weinig gereedschap nodig:

In de eerste plaats een soldeerboutje, waarover verder in dit boekje meer wordt verteld. Gemakkelijk is dan nog een platbektangetje bij de hand te hebben om straks de bedrading — dat zijn de verbindingen tussen de verschillende

onderdelen — mooi recht te maken en de boutjes bij het monteren vast te houden. Een schroevendraaiertje is verder onontbeerlijk. Neem een klein model met een bladbreedte van ongeveer 3 mm. Bij het op maat knippen van het montage-draad is een zijknijptang wenselijk, maar wanneer u tegen de aanschafkosten daarvan opziet: neem een oude schaar, het gaat daar ook mee!

## Montage

Zoals bij elk elektronisch apparaat wordt ook bij de **meson** begonnen met het monteren van de verschillende onderdelen op het chassis.

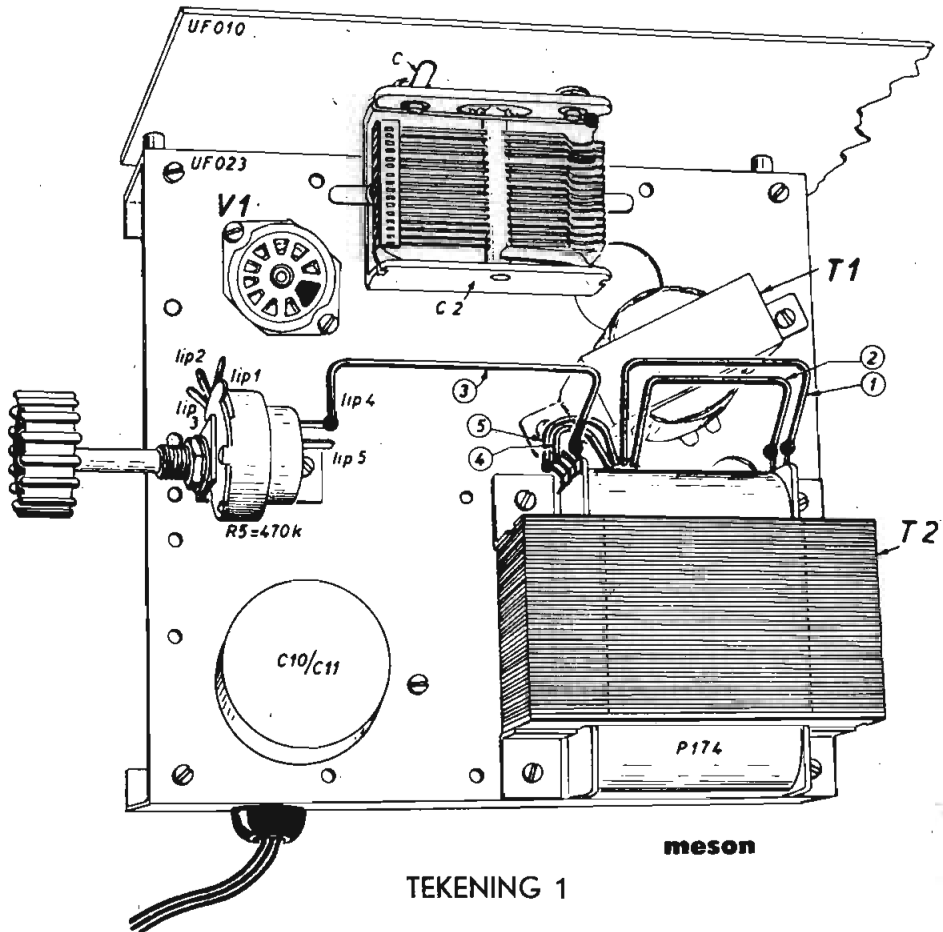
Leg daartoe het bovenplaatje UF 023 voor u met de ingestanste AMROH driehoek naar beneden zoals op tekening 2 is aangegeven.

Alvorens de voedingstrafo te monteren

zet men eerst de twee lange boutjes vast, waarop straks de 402-spoel aan de onderzijde moet worden gemonteerd.

Deze boutjes zijn in de tekeningen gemerkt D en E.

Achtereenvolgens worden op UF 023 aan de bovenkant vastgezet de voedings-transformator P 174 (met de aansluitlippen naar de voorzijde van het toestel



TEKENING 1

gericht), de luidsprekertransformator 22043-5 (met de grijze aansluitdraden naar voren gericht), de buisvoet (met de lege plek naar de trafo's gericht) en de potentiometer R5 met het bijbehorende beugeltje.

Aan de onderzijde worden onder de moertjes, waarmede de buisvoet wordt vastgezet, een driespruit soldeerlip A bevestigd (voorzijde chassis) en een vijfdelige draadsteun (zie tekening 2 onderzijde chassis). Met één van de boutjes F waarmede de luidsprekertrafo wordt vastgezet, wordt aan de onderzijde de driedelinge draadsteun bevestigd. Voorts monteert men aan de onderzijde de tweede vijfdelige draadsteun en de gelijkrichtcel E250 C50 (G 1).

Op UF 003 wordt de variabele mica condensator C4 bevestigd met de aansluitlippen naar rechts (zie tekening 2).

Verder komen dan op UF 002 de beide entrees — let op de soldeerlip B — en de rubbertule.

Op de frontplaat UF010 kan de variabele afstemcondensator C2 worden vastgezet. Onder — van achter gezien — het linker

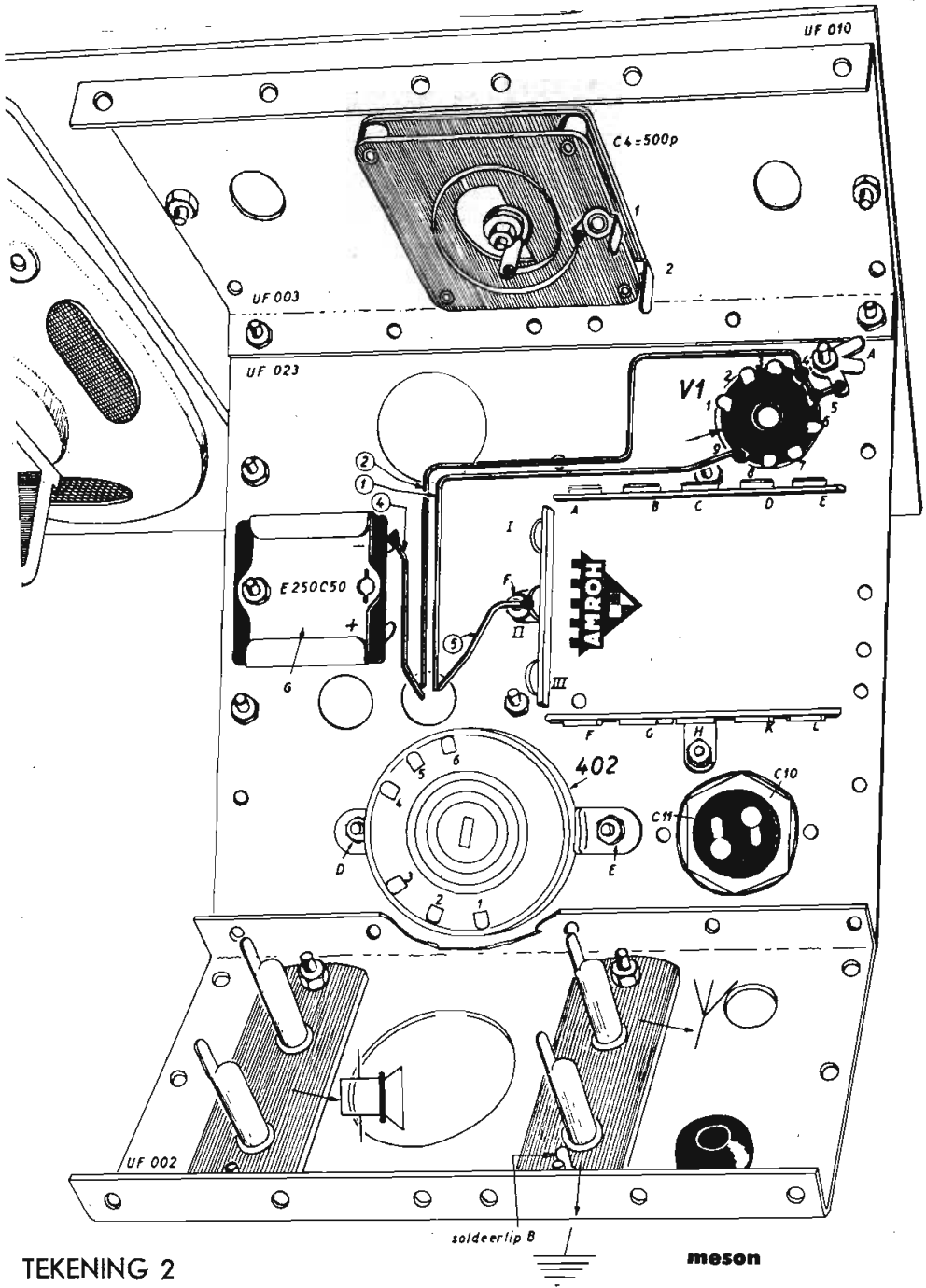
bovenboutje komt soldeerlip C: op elk boutje komen drie afstandringen.

Tenslotte kan men de luidspreker H 460 tegelijk met het luidsprekerraster achter de luidsprekeropening van de frontplaat vastzetten met tussenvoeging van het afstandbusje 7 mm. Let er op, dat het raster recht vóór het gat komt te zitten en de moeren van de bevestigingsboutjes stevig worden aangedraaid om rammelen te voorkomen.

De Uniframedelen UF 023, UF 003 en UF 002 kunnen nu aan elkaar worden bevestigd. Met het vastzetten van de 402-spoel wachten we nog even tot enkele bedradingen zijn gemaakt. De frontplaat met luidspreker en afstemcondensator komt het allerlaatste aan de beurt.

#### BEDRADING

Nu alle onderdelen op hun plaats zitten komt het leggen van de verbindingen tussen de verschillende onderdelen of, zoals dat in vakkringen heet, het maken van de bedrading aan de orde.

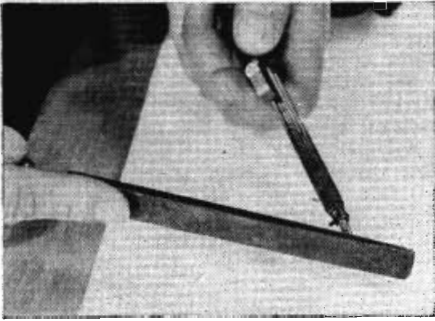


TEKENING 2

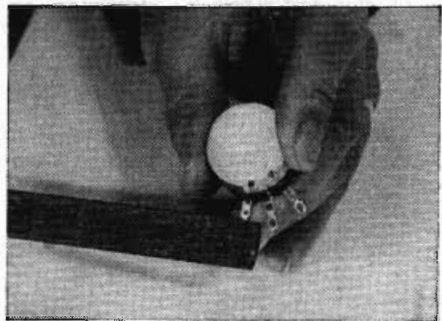
Deze bedrading wordt gemaakt met koperdraad — dat om het solderen te bevorderen is vertind. Want alle draadjes worden gesoldeerd! Gebruik daar AM-ROH Superspeed harskernsoldeer voor. Hiermede zult u, wanneer u de volgende

wenken even wilt lezen — en opvolgen — prachtige soldeerlassen kunnen maken en wat gemakkelijk is: u hebt geen soldeerwater, soldeervet of ander vloeimiddel nodig, want bij Superspeed zit dat binnen in het draadsoldeer.

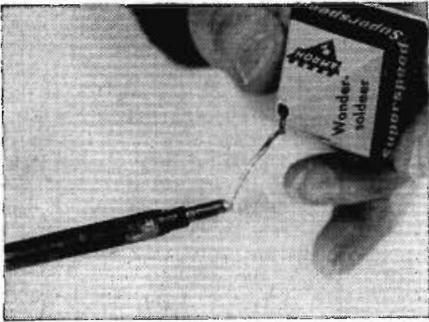
# Solderen in woord en beeld . . . . .



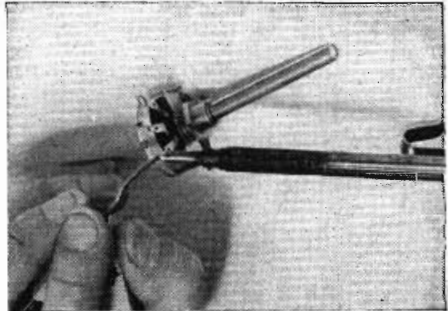
1 Met een vijl of schuurpapier wordt de punt van de soldeerbout goed blank gemaakt.



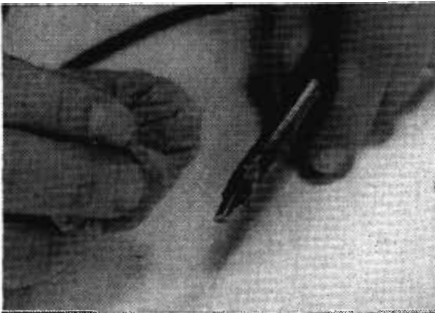
4 De soldeerlip van een potentiometer wordt schoongevijld. Bij een nieuw exemplaar met nog schone, glanzende lippen is dat overbodig!



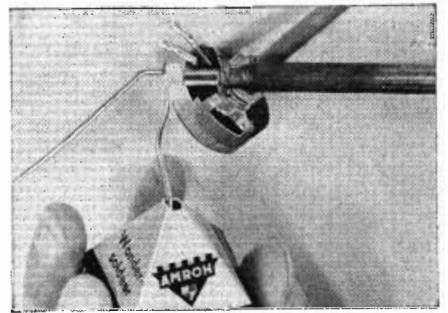
2 Een beetje Superspeed op de nu warm gemaakte bout voor het vertinnen van de punt.



5 Met een beetje Superspeed wordt de soldeerlip even vertind. Bij nieuwe onderdelen is dit niet nodig.



3 'n Paar vlugge streken met een doekje verspreidt het tin en een mooi vertinde boutpunt is het resultaat.



6 Het maken van de soldeerlas kan nu niet meer mis gaan.



## en als roman . . . . !

### SOLDEREN

Een eerste vereiste bij het solderen is, dat u over een goede bout beschikt. Het gemakkelijkste werkt u met een SOLON bout instrumentmodel, die zeer klein is en een laag stroomverbruik heeft, namelijk 25 watt. De bout ligt prettig in de hand en u kunt er mee op de moeilijkste plekjes komen, terwijl de stiftpunt ondanks zijn kleine afmetingen een prachtige warmte afgeeft. Deze boutjes zijn bij uw radiohandelaar verkrijgbaar.

Met een boutje, dat u boven het gas verwarmt, kunt u natuurlijk ook werken, maar dan blijft het een heen en weer gerèn van het gasstel naar uw werkstuk. Daarom, wanneer u toch van plan is aan radio te gaan doen, koop dan een elektrische SOLON soldeerbout, instrumentmodel.

Van groot belang is voorts, dat de punt van de bout goed is vertind. Dat vertinnen doet u als volgt:

Wanneer de bout nog koud is vijlt u de punt met een zoetvijltje goed blank, zodat nergens een zwart putje of plekje meer te zien is. Breng dan de bout op temperatuur en laat er een paar millimeter Superspeed op smelten. Let op hoe dat gaat!

Eerst zal de harskern smelten en het nu vloeibaar geworden hars over de punt van de bout lopen. Onmiddellijk daarna smelt het tin en verspreidt zich overal, waar het hars de zaak heeft voorbewerkt. U ziet nu meteen het nut van dit vloeimiddel.

Met een doekje wrijft u snel het vloeibare soldeer zoveel mogelijk over de punt uit. Er zit dan een dun laagje tin, mooi gelijkmatig verspreid, over de stiftpunt. Mocht het in één bewerking niet helemaal gelukken, dan de bout weer laten afkoelen, schoonschuren en nogmaals wat soldeer laten smelten. Uw

bout is dan voor gebruik gereed.

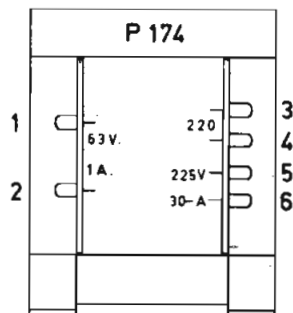
Van het allergrootste belang is verder, dat de te solderen plaatsen goed schoon zijn. Wanneer u met nieuwe onderdelen werkt, is geen voorbereiding nodig, immers alle delen, waaraan gesoldeerd moet worden, zijn reeds vertind of verzilverd.

Het solderen zelf is dan een eenvoudige handeling. De beide aan elkaar te lassen delen worden tegen elkaar gebracht, waarna de bout er op of onder gezet wordt om de soldeerplaats op temperatuur te brengen. Men houdt er dan het Superspeed tegenaan, dat weldra gaat vloeien. De bout wordt nu weggenomen en — dit is zeer belangrijk! — men houde de soldeerplaats nu onbeweeglijk tot het tin is gestold. Men kan dit zien, doordat het eerst glanzende oppervlak dof wordt. Het te vroeg bewegen van de nog zachte las, veroorzaakt een slechte verbinding. Moet men draadverbindingen solderen aan soldeerlippen e.d. waarin gaatjes zitten, zoals aan de spruitsoldeerlippen, potentiometer-aansluitingen enz., dan steekt men de eindjes daar gewoon in, zonder ze om te buigen. Met een soldeerlas zitten ze vast genoeg en al dat gebuig veroorzaakt maar last, als men zo'n verbinding later nog eens los moet maken. Voorts probeer men steeds daar waar meerdere draden op één punt gelast moeten worden, deze bewerking met éénmaal solderen uit te voeren.

Bij het solderen van weerstanden en condensatoren, het maken van verbindingen aan kwetsbare onderdelen als spoelen, transistoren enz., werke men snel om te voorkomen, dat de onderdelen te warm worden. Voor het afvoeren van overtollige en nadelige warmte knijpe men de platbektang vast tussen soldeerplaats en onderdeel.

### Bedrading (zie tek. 1, 2 en 3)

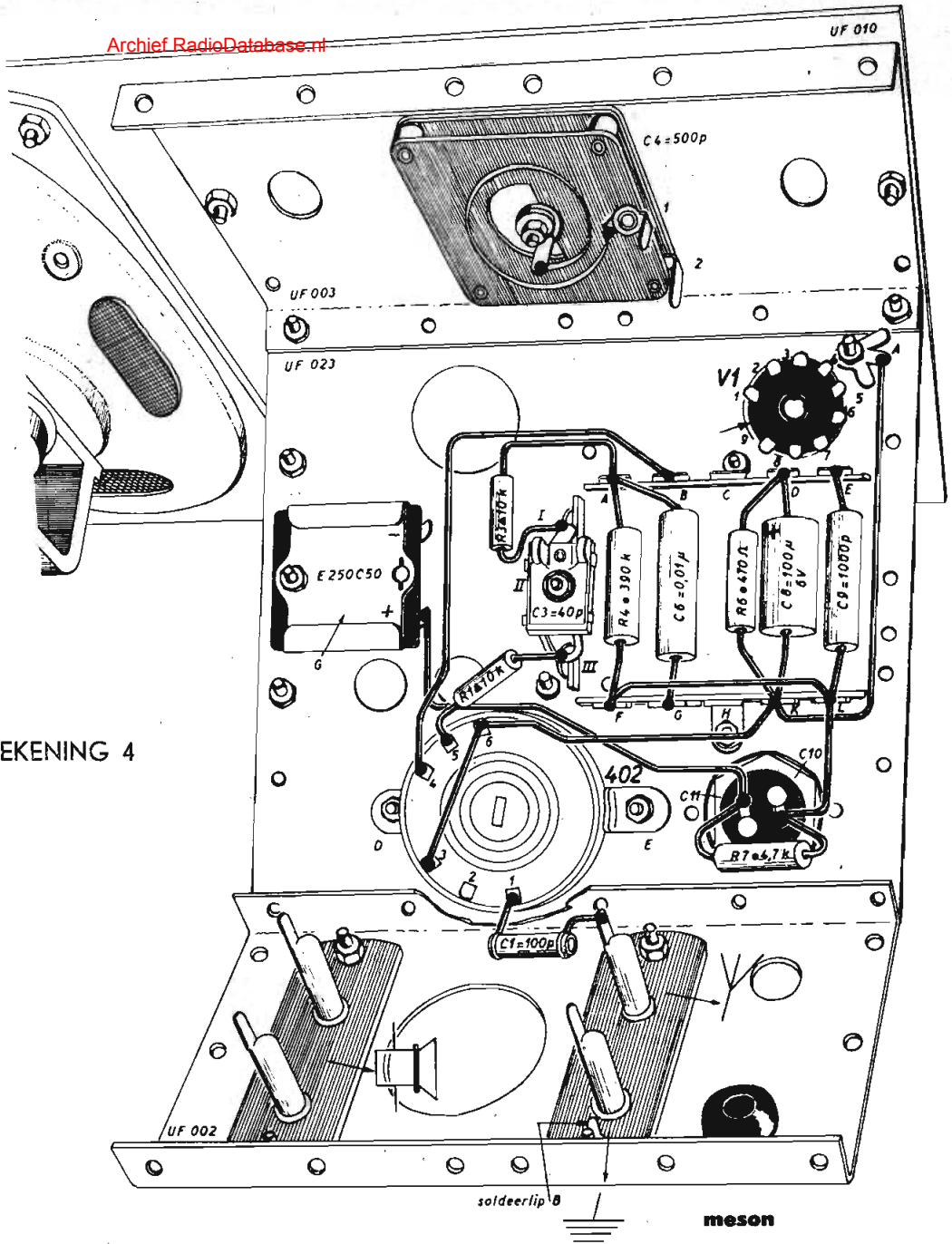
De eerste verbindingen, welke worden gelegd zijn die van de voedingstransformator P 174 naar de diverse onderdelen. Wanneer we de trafo met de aansluitlippen naar ons toe vóór ons houden, zien we links twee aansluitlippen, gemerkt 6,3 V—1 A; aan de rechter kant zitten twee stel aansluitlippen waarvan de bovenste twee gemerkt zijn 220 V, waaraan dus straks de netspanning wordt gelegd, de onderste 250 V—30 mA (zie tek. 2). Voor het gemak zijn alle aansluitlippen op de tekeningen gemerkt met de cijfers 1 tot en met 6 (zie tekening 3 hiernaast).



mason

TEKENING 3

TEKENING 4



X **Verbinding 1**

Van lip 1 van de trafo naar lip 9 van de buisvoet.

X **Verbinding 2**

Van lip 2 van de trafo naar lip 4 van de buisvoet. Lip 4 van de buisvoet doorverbinden met lip 5 en van daar een verbinding naar één der drie spruiten van soldeerlip A bij de buisvoet.

X **Verbinding 3**

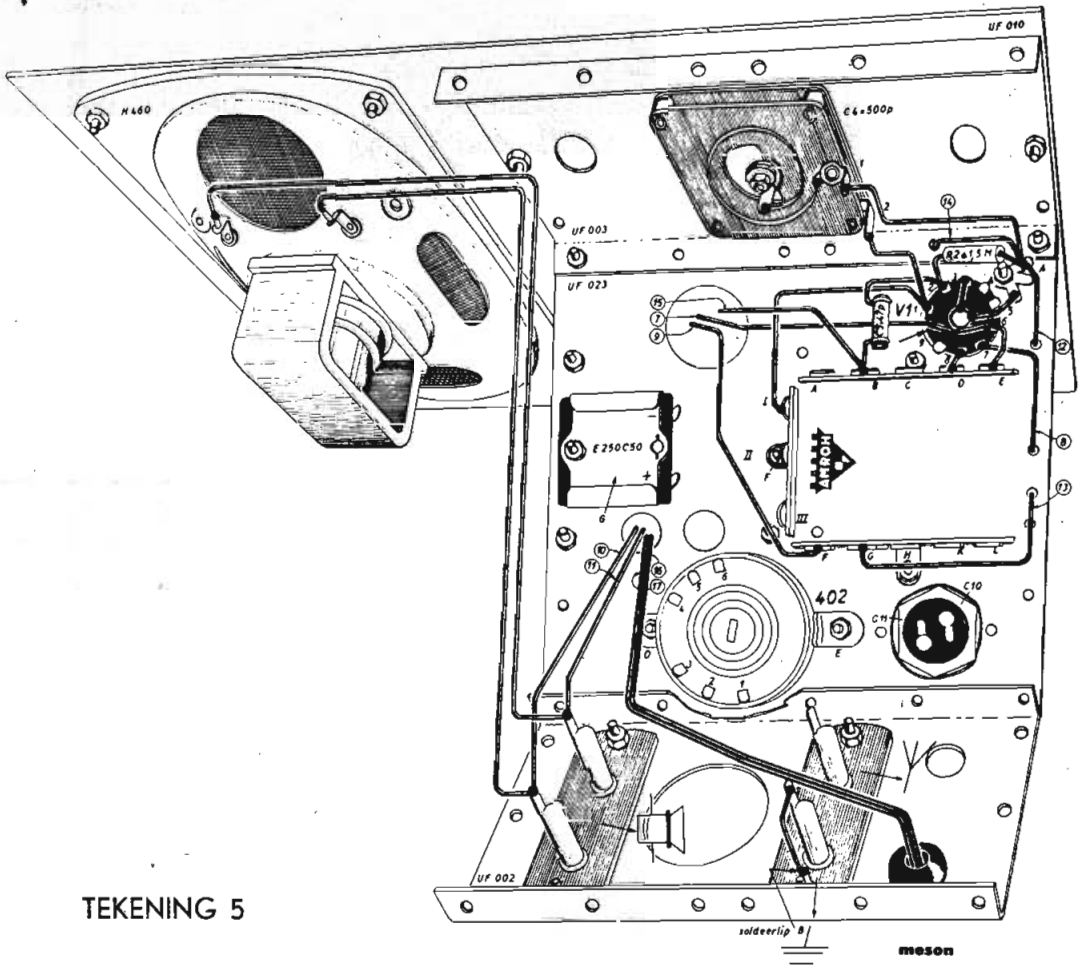
Van lip 3 van de trafo naar lip 4 van de potmeter R5.

X **Verbinding 4**

Van lip 5 van de trafo naar aansluitlip — (min) van de gelijkrichtcel E250 C50.

X **Verbinding 5**

Van lip 6 van de trafo naar de middelste aansluitlip II van de driedelige soldeersteun.



TEKENING 5

**VERBINDINGEN TUSSEN DE 5-DELIGE DRAADSTEUNEN**

Zoals op tekening 2 is aangegeven zijn de -aansluitlippen van de vijfdelige draadsteunen gemerkt met A t/m L. De lippen A t/m E liggen aan de zijde van de frontplaat.

De drie lippen van de driedelige steun zijn gemerkt I, II en III waarbij dan I aan de zijde van de frontplaat ligt.

De volgende verbindingen worden nu gelegd en de volgende weerstanden en condensatoren krijgen hier een plaats.

Daar waar meerdere verbindingen aan één punt moeten worden gelegd wacht tot alle ingestoken zijn en maakt met één soldeerlas alle tegelijk vast.

Van links naar rechts werkend (zoals op tekening 4 is aangegeven) worden dan de volgende bewerkingen uitgevoerd:

X Weerstand R3 (kleurcode bruin-zwart-oranje) 10 kilohm ½ W van

lip I van de driedelige steun naar lip A.

X Weerstand R4 van 390 kilohm 1 W (kleurcode oranje-wit-geel) tussen lip A en lip F.

X Condensator C6 van 0,01 µF tussen lip A en lip G.

X Weerstand R6 (kleurcode geel-violet-bruin) 470 ohm 1 W tussen lip D en lip K.

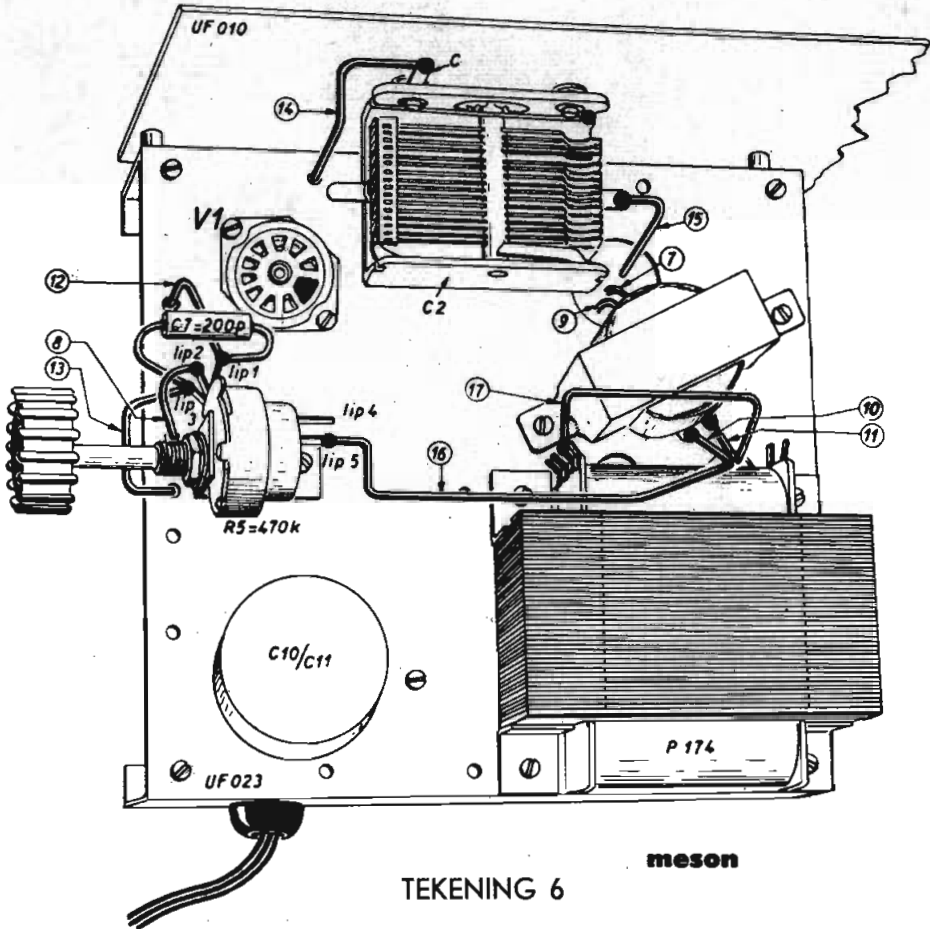
X Elektrolitische condensator C8 van 100 µF—6 V tussen lip D en lip K met de plus (+) zijde aan D.

X Condensator C9 van 1000 pF tussen lip E en lip L.

Met 'n tweede moertje op boutjes D en E zetten we nu de 402-spoel vast en wel zo, dat de aansluitlippen naar links wijzen (zie tekening 4).

Hierna de volgende verbindingen maken:  
X De postzegeltrimmer C3 van 6—40 pF, komt tussen de lippen I en III van de driedelige draadsteun.

Vanaf de 402-spoel werken we dan



TEKENING 6

meson

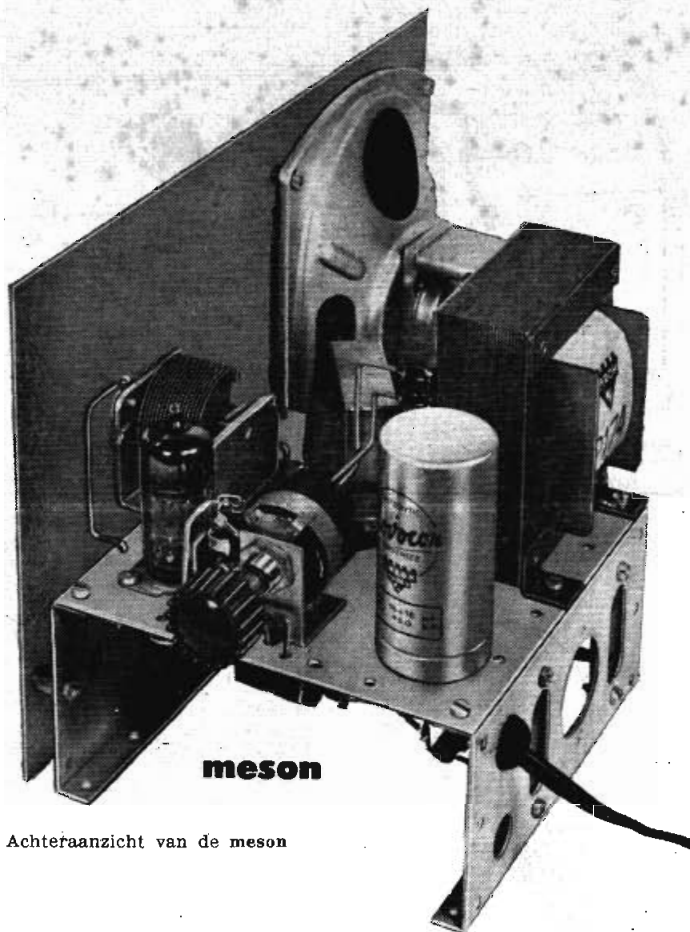
de volgende verbindingen af:

- Van lip 1 de keramische antennecondensator C1 van 100 pF naar de antennebus op het achterplaatje.
- Van lip 3 van de spoel een geïsoleerde verbinding naar lip 6 en vandaar naar lip K, verder daarvan naar de driespruit soldeerlip A bij de buisvoet.
- Van lip 4 van de spoel een geïsoleerde verbinding naar lip B.
- Van lip 5 van de spoel de weerstand R1 van 10 kΩ—½ W (bruin-zwart-oranje) naar lip III.
- Lip L wordt vervolgens verbonden de elektrolitische condensator C10—C11 van 16 + 16 μF—450 V.
- De andere lip daarvan krijgt een verbinding met de + (plus) lip van de gelijkrichtcel E250 C50.
- Over beide lippen heen komt de weerstand R7 (kleurcode geel-violet-rood) van 4700 ohm—1 watt.
- De lippen F en L worden doorverbonden.

#### VERBINDINGEN AAN DE BUISVOET

(zie tekeningen 5 en 6)

- Lip 1 van de buisvoet verbinden met lip 2 van de variabele mica condensator C4 op UF 003. Verder de lip 1 van de buisvoet verbinden met lip I van de driedelige draadsteun.
- Tussen lip 2 van de buisvoet en lip B van de vijfdelige steunen de keramische condensator van C5 van 47 pF verbinden.
- Tussen deze lip 2 van de buisvoet en de driespruit soldeerlip A bij de voet tevens weerstand R2 van 1,5 megohm ½ W (kleurcode bruin-groen-groen) vastzetten.
- Lip 3 van de voet verbinden met de metalen huls van de voet en van daar naar de driespruit soldeerlip A.
- Lip 6 van de buisvoet verbinden met lip E van de soldeersteunen en tevens een verbinding maken naar een van de twee grijze draadjes van de luidsprekertransformator (primaire zijde). Deze iso-



Achteraanzicht van de meson

leren met isolatiekous (verb. 7).

- X Lip 8 van de buisvoet verbinden met lip D van de soldeersteunen.
- X Lip 7 van de buisvoet verbinden met lip 2 van de potentiometer R5 (verb. 8).

#### RESTEN NU NOG DE VOLGENDE VERBINDINGEN

- X De tweede grijze draad van de primaire kant van de luidsprekertrafo verbinden met F van de draadsteunen (verb. 9).
- X Lip 1 van de mica-variabele condensator C4 verbinden met de driespruitsoldeerlip A.
- X De aardbus van de antenne/aarde entree verbinden met de daarbij behorende soldeerlip B.
- X De beide secundaire buitenste draden van de luidsprekertrafo (geel) verbinden met de bussen van de luidspreker „entree” (verbindingen 10 en 11).

De binnenste draad, die niet wordt gebruikt, kan worden opgerold. Indien men deze aftakking afknipt, moet het overgebleven gedeelte van de isolatie worden ontdaan en de twee dunne draadjes,

welke nu zichtbaar worden, van de emaille isolatie worden ontdaan en weer aan elkaar gesoldeerd. Daarna isoleren met een stukje kous.

- X Lip 1 van pot. meter R5 wordt verbonden met de driespruitsoldeerlip bij de buisvoet (verb. 12) en lip 3 van pot. meter R5 met lip G van de draadsteunen (verb. 13).
- X Over de lippen 1 en 3 van pot. meter R5 komt de condensator C7 van 200 pF. Met twee lange montageboutjes en twee 10 mm afstandbusjes wordt nu de frontplaat tegen het gereedgemaakte chassis bevestigd. De aardlip C van de condensator C2 wordt dan verbonden met de driespruitsoldeerlip A bij buisvoet, de vaste platen worden verbonden met lip B van de draadsteunen (verb. 14 en 15). Vanaf de beide bussen van de luidspreker „entree” worden nu nog twee draadjes gelegd naar de aansluitlippen van de luidspreker en tenslotte wordt het netsnoer verbonden met lip 5 van pot. meter R5 en lip 4 van de P174 (resp. verb. 16 en 17).

# ELEKTRONICA *leren*

DOOR

# ELEKTRONICA *bouwen*

Kies de zekere weg bij de beoefening van de Elektronica: Start met een AMROH Elektronica bouwdoos. Deze bevat door vakmensen vergaarde onderdelen, de beste van de wereldmarkt. Elke Elektronica doos is tot het laatste schroefje compleet voor één ontwerp, maar dank zij het „Uniframe“-systeem is het materiaal universeel en geschikt voor tal van verdere experimenten.

Overzicht van  
Elektronica dozen

## **elektron** germaniumkristal- ontvanger.

Eenvoudige detector-ontvanger met germaniumkristal. Uitstekende telefoon-ontvangst.

## **atom** éénlampsontvanger.

Detector-ontvanger met één batterijbuis. Telefoon- of luidsprekerontvangst.

## **nucleon** tweelampsontvanger.

Éénkringer met twee batterijbuizen. Ruime stationskeuze en goede luidsprekerontvangst.

## **neutron** transistorontvanger.

Éénkringer met germanium-diode en twee transistortrappen. Luide ontvangst, onbetekenend stroomverbruik.

## **meson** dubbelbuisontvanger voor netvoeding.

Éénkringer met goede prestaties; basis voor verder experimenteren.

## **proton** grammofoonversterker.

Eenvoudig van opzet, doch prima prestaties.

## **deuteron** grammofoon/micro- foonversterker.

WW-kwaliteit, dubbele klankregeling, mengvoorziening.

## „Simplex“-kastje, klein formaat.

Materiaal voor een fraai kastje, passend voor één Uniframe sectie.

## „Duplex“-kastje voor twee secties.

Completeert versterkers en ontvangers (met ingebouwde luidspreker) tot een keurig en compact geheel.

Levering van Elektronica bouwdozen en andere AMROH producten via de radiohandel.



KWALITEITSPRODUCTEN VOOR ELECTRONICA

MUIDEN - TELEFOON 0 2942-341\*

