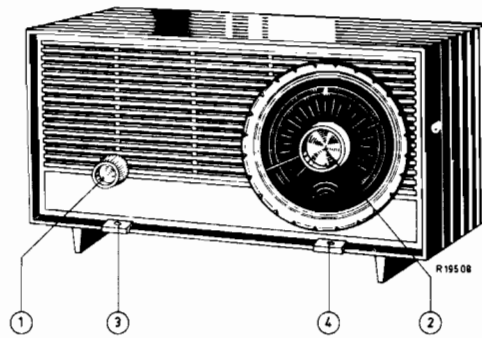


SERVICE NOTES

RADIO

SA 2118A/19F/19X
/69F/69X



Controls	Bedieningsorganen	Organes de commande	Bedieningsorganen	Organos de mandos
Vol. control + Mains switch	1 Volume regelaar + netschakelaar	Rég. d'intensité + Int. de réseau	Lautstärkeregler + Netzschalter	1 Control. de vol. + Int. de red.
Tuning	2 Afstemming	Syntonisation	Abstimmung	2 Sintonía
Tone switch	3 Toonschakelaar	Comm. de tonalité	Tonschalter	3 Comm. de tonos
Wave switch	4 Golfengteschak.	Comm. des gammes	Wellenbereichschalter	4 Comm. de margenes.

Specification	Specificatie	Spécification	Spezifikation	Especificación		
Loudspeaker	AD 1400 W	Luidspreker	Haut-parleur	Lautsprecher	AD 1400 W	Altavoz
I.F. (A.M.)	452 Kc/s	M.F. (A.M.)	M.F. (A.M.)	Z.F. (A.M.)	452 Kc/s	F.I. (A.M.)
I.F. (F.M.)	10,7 Mc/s	M.F. (F.M.)	F.M. (F.M.)	Z.F. (U.K.W.)	10,7 Mc/s	F.I. (F.M.)
Mains voltages	110-127-220 V	Netspanningen	Tensions de réseau	Netzspannungen	110-127-220 V	Tensiones de red.
Consumption	45 W (220 V)	Verbruik	Consommation	Verbrauch	45 W(220 V)	Consumo
Dimensions	295x156x140 mm	Afmetingen	Dimensions	Abmessungen	295x156x140 mm	Dimensiones
Dial lamp	8045 D/00	Schaallampje	Lampe d'éclairage	Skalenlampe	8045 D/00	Lamparita de escal

Wave ranges - Golfbereiken - Gammes d'ondes - Wellenbereichen - Margen de ondas
M.W. - M.G. - P.O. - M.W. - O.N. - 185 - 585 M (513 - 1620 Kc/s)
F.M. - F.M. - F.M. - U.K.W. - M.F. - 2,78 - 3,00 M (87,5 - 100 Mc/s)

Valves - Buizen - Tubes - Röhren - Válvulas
ECC85 - ECH81 - UABC80 - EF89 - UL84 - UY85.

SERVICE INFORMATION									
---------------------	--	--	--	--	--	--	--	--	--

Cabinet (70F) green Cabinet (70X) blue	Kast (70F) groen Kast (70X) blauw	Coffret (70F) vert Coffret (70X) bleu	Gehäuse (70F) grün Gehäuse (70X) blau	Mueble (70F) verde Mueble (70X) azul
Front	Front	Front	Front	Front
Push button	Druktoets	Touche poussoire	Drücktaste	Pulsador
Knob (1)	Knop (1)	Bouton (1)	Knopf (1)	Botón (1)
Knob (2)	Knop (2)	Bouton (2)	Knopf (2)	Botón (2)
Socket plate p.u.	Aansluitplaat p.u.	Plaque à douille p.u.	Anschlussplatte p.u.	Placa de conexión fonocaptor
Socket plate serial	Aansluitplaat antenne	Plaque à douille antenne	Anschlussplatte Ant.	Placa de conexión para antena
Slide contact	Schuifcontact	Contact pour tiroir	Kontaktbrücke	Contacto deslizando
Contact slide	Contactenschuif	Tiroir	Kontaktschiebe	Pletina deslizante
Contact lip	Contactlip	Cosse de contact	Kontaktzunge	Contacto fijo
Contact plate	Contactenplaat	Plaque de contact	Kontaktplatte	Porta contactos
Spring, fixing knob (2)	Veer, bevestiging knop (2)	Ressort fix.bouton (2)	Feder, Befestigung Knopf (2)	Resorte en botón (2)
Voltage adaptor	Spanningscarrrousel	Carrousel de tension	Spannungsumschalter	Cambiador de tensiones
Dial N.B.	Schaal N.B.	Cadrán outre mer	Skala N.B.	Cuadrante N.B.
F.M.-unit	F.M.-eenheid	Unité de F.M.	U.K.W.-Einheit	Unidad de M.F.
To order parts which do not occur in this list, consult the Catalogue for Service spare Parts.	Voor het bestellen van onderdelen welke niet in bovenstaande lijst vermeld zijn, raadplege men de Catalogus voor Service Onderdelen.	Pour les pièces ne figurant pas dans cette liste de pièces, consulter le Catalogus pour Pièces de Rechange Standard.	Zur Bestellung nicht in dieser Liste genannter Einzelteile siehe den Katalog für Service Standard Ersatzteile.	Para las piezas que no figuren en las listas de piezas, consúltese el catálogo de Piezas de recambio Standard.
S1) S2) S3) S4) S5)	S11) S12) S16) C16) C18)	S15) S16) C26) C28)	C1) C2) C36) C37) C40) C50) C51) C52)	Z1) Z2) Z3) Z4) R1) R6) R9) R15) R19)
A3 162 15	A3 129 30	A3 129 31	AC8306/100+50 909/24	974/500 974/2000 974/315 974/63
A3 129 48	A3 128 45	A3 154 14	906/V10K 909/Z10	927/G1K E001AD/A2K2
A3 128 44		3H 129 79	4B 233 20/4K7	E098AL/60D19 E001AG/A180E

Serv - 0 - Mecum E - a - 1 E - a - 2 E - a - 3	Push button Druktoets Touche poussoire Taste Pulsador	Tuning unit Abstemmeheid Unité Sint. Abstimmeinheit Unidad de sintonía	Signal Signaal Signal Signal Señal	Trim Afregeien Régler Abgleichen Ajústese	Output Tension de sortie Output Output Tensión de salida	
I.F. M.F. M.F.	Z.F. F.I. P.O.	M.W. M.G. P.O.	M.W. O.N.	Min.	452 Kc/s via 33.000 pF - gTB1 S1c, S15, S11 S12	Max.
R.F. circuits H.F. kringen Circuits H.F. H.F. Kreise Circuitos de R.F.	M.W. M.G. P.O.	M.W. O.N.		Max.	508 Kc/s C21	
I.F. M.F. M.F. Z.F. F.I.	F.M. F.M. F.M. U.K.W. M.F.			100 Mc/s	10,7 Mc/s via 1500 pF - g1B3 S13 S14*	Max. D.V. O.V. D.V.
					10,7 Mc/s via 1500 pF-g1B2 S11, S12 **	Max. D.V.
					10,7 Mc/s via 1500 pF \square \perp S6, S59	Max. D.V.
R.F. circuits H.F. kringen Circuits H.F. H.F. Kreise Circuitos de R.F.	F.M. F.M. F.M. U.K.W. M.F.			87,5 Mc/s	21.85 Mc/s S56, C95	
				100 Mc/s	25 Mc/s C88	Max. D.V.
				94 Mc/s	23.5 Mc/s S57, C95	

Unless otherwise stated, all signals are applied to the aerial socket via a dummy aerial.
When trimming the F.M. part, the applied signals are unmodulated.
Trimming is done with the aid of an A.M. service oscillator.

Indien niet anders aangegeven worden alle signalen aan de antennenbus toegevoerd via een kunstantenne.
Bij het afregelen van het F.M.-deel zijn de toegevoerde signalen ongemoduleerd.
Het afregelen geschiedt met behulp van een A.M.-Service oscillator.

S'il n'ya rien indiqué d'autre, tous les signaux sont appliqués à douille d'antenne par l'intermédiaire d'une antenne fictive.
Au réglage de la partie F.M. les signaux appliqués sont non-modulés.
Le réglage se fait à l'aide d'un oscillateur Service A.M.

Wenn nicht anders angegeben werden alle Signale über eine Kunstantenne den Antennenbuchsen zugeführt.
Beim Abgleich des F.M.-Teils sind die zugeführten Signale unmoduliert.
Abgleichen mit Hilfe eines A.M. Service Oscillator.

Si no indicado de otra manera, todas las señales son aplicadas al buje de antena a través de una antena artificial.
Ajustando la sección de F.M. las señales aplicadas son sin modular.
El ajuste se efectúa por medio de un oscilador de A.M. de servicio.

* Connect the diodevoltmeter (D.V.) via two resistors of 0.22 MΩ (1%) (see circuit diagram).
Diodevoltmeter (D.V.) aansluiten via twee weerstanden van 0.22 MΩ (1%) (zie prinsipschema).
Connecter le voltmètre à diode (D.V.) à travers deux résistances de 0.22 MΩ (1%) (voir le schéma de principe).
Diodevoltmeter (D.V.) anschliessen über zwei Widerstände von 0.22 MΩ (1%) (siehe Prinzipschaltung).
Conéctese el voltmetro de diodo (D.V.) a través de dos resistencias de 0.22 MΩ (1%) (véase el esquema de principio).

** Remove the two resistors of 0.22 MΩ, and connect again the diode voltmeter across C36 (in serie with 0.1 MΩ)
De weerstanden van 0.22 MΩ verwijderen en de diodevoltmeter weer aansluiten over C36 (in serie met 0.1 MΩ)
Enlever les résistances de 0.22 MΩ et connecter le voltmètre à diode à nouveau sur C36 (en série avec 0.1 MΩ).
Die Widerstände von 0.22 MΩ entfernen und das Diodevoltmeter wieder über C36 anschliessen (in Serie mit 0.1 MΩ).
Retire las resistencias de 0.22 MΩ y conéctese de nuevo el voltmetro a través de C36 (en serie con 0.1 MΩ).

Replacement of aerial and oscillator coil A.M.

When replacing the A.M. aerial and the oscillator coil S61 and S62 the cores should be entirely in the coil, so the tuning spindle should be turned anticlockwise against the stop.
The coil bush is fixed to the F.M. tuner by means of two screws. The cores should be pressed entirely into the coil and the leads should be soldered.
Afterwards readjust the trimmers as indicated in the table for trimming.

Vervanging antenne- en oscillatorspoel A.M.

Bij het vervangen van de A.M. antenne- en oscillatorspoel, S61 en S62, dienen de kernen zich geheel in de spoel te bevinden, dus afstemas linksom gedraaid tot tegen de stuit.
De spoelbus wordt aan de F.M.-tuner bevestigd met twee schroeven.
De kernen geheel in de spoel drukken en de draden vast solderen.
Daarna dient men de trimmers bij te regelen zoals aangegeven in de trimtabel.

Remplacement de l'antenne et la bobine oscillatrice A.M.

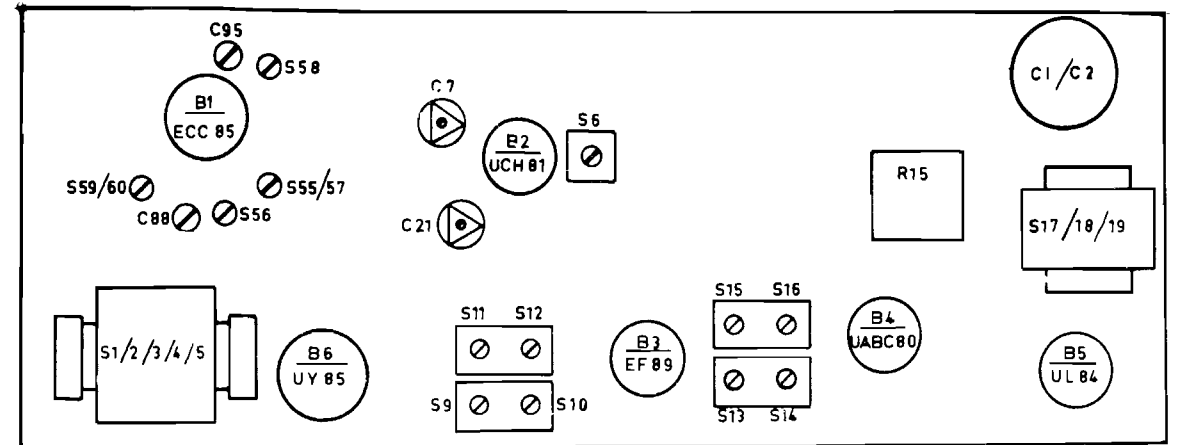
En remplaçant la boîte de l'antenne et la bobine oscillatrice A.M. S61 et S62, il faut que les noyaux se trouvent entièrement dans la bobine, par conséquent il faut tourner l'essieu d'accord entièrement vers la gauche contre la butée.
La boîte de la bobine est fixée à l'unité F.M. par deux vis.
Poussez les noyaux entièrement dans la bobine et soudez les fils.
Ensuite il faut régler les trimmers indiqués sur le tableau de réglage.

Auswechslung Antenne und Oszillatorspele A.M.

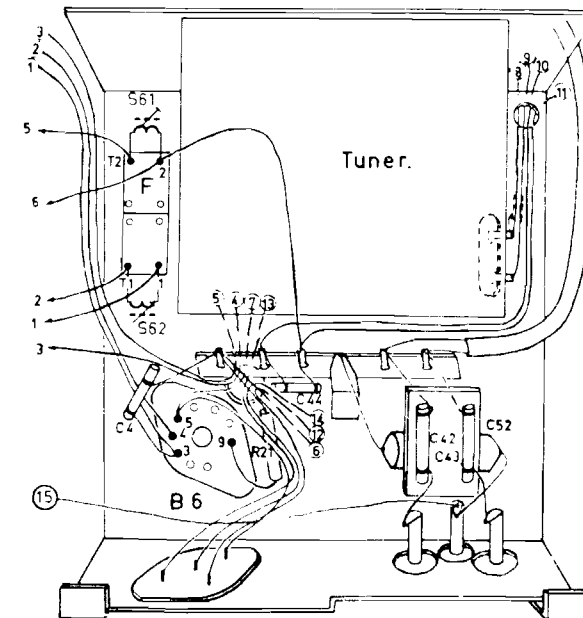
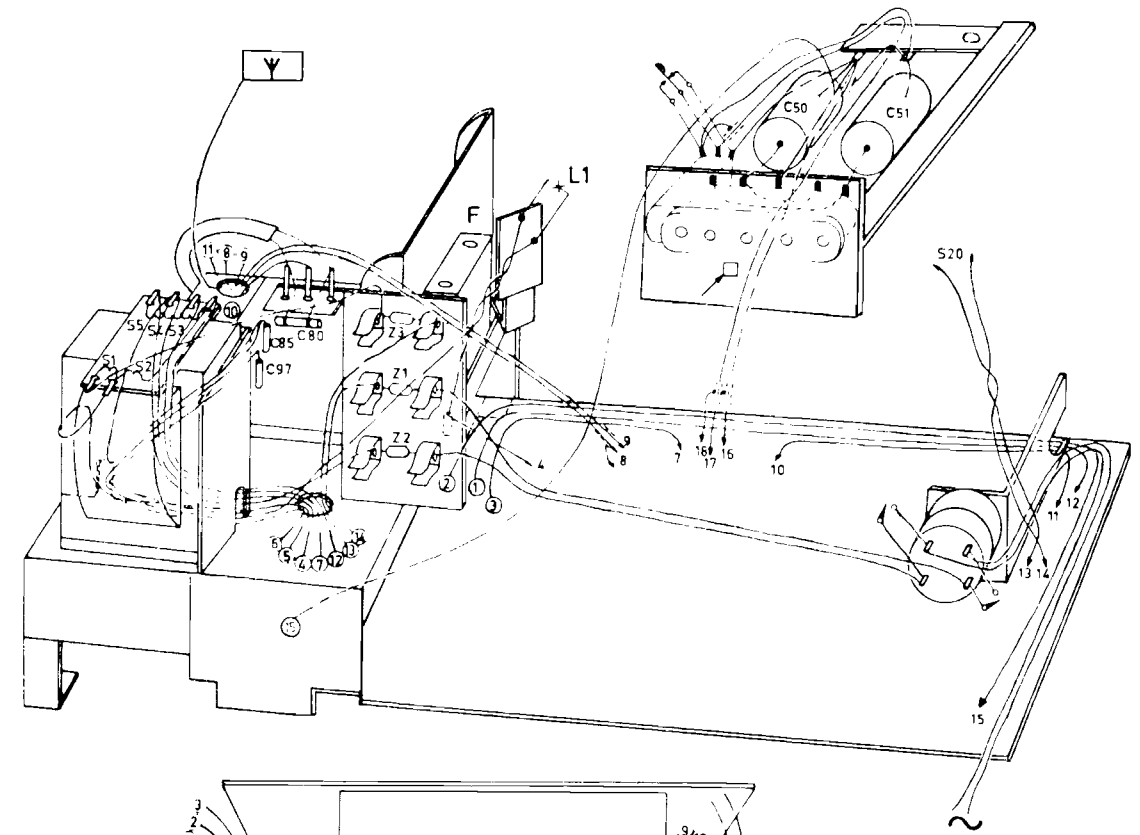
Bei Auswechslung der A.M. Antenne- und der Oszillatorspele S61 und S62, sollen die Kerne sich ganz in der Spule befinden, die Abstemmchse muss als ganz rechts herum bis zum Anschlag stehen. Die Spulenbuschse wird mittels zwei Schrauben an die F.M. Abstemvorrichtung befestigt.
Die Kerne ganz in die Spule drücken und die Drähte festlöten.
Denach die Trimmer laut der Trimmertafel wieder einstellen.

Sustitución de las bobinas de A.M. de la antena y del oscilador

Al reemplazar la bobina de A.M. de la antena S61 y la del oscilador S62, los núcleos han de encontrarse completamente en la bobina, así con el eje de sintonía girado hacia la izquierda hasta el tope.
El buje de bobina es fijado al sintonizador de F.M. por medio de dos tornillos.
Apriétense los núcleos enteramente en la bobina y súdense los hilos.
Después se ha de reajustar los trimmers como indicado en la tabla de ajuste.



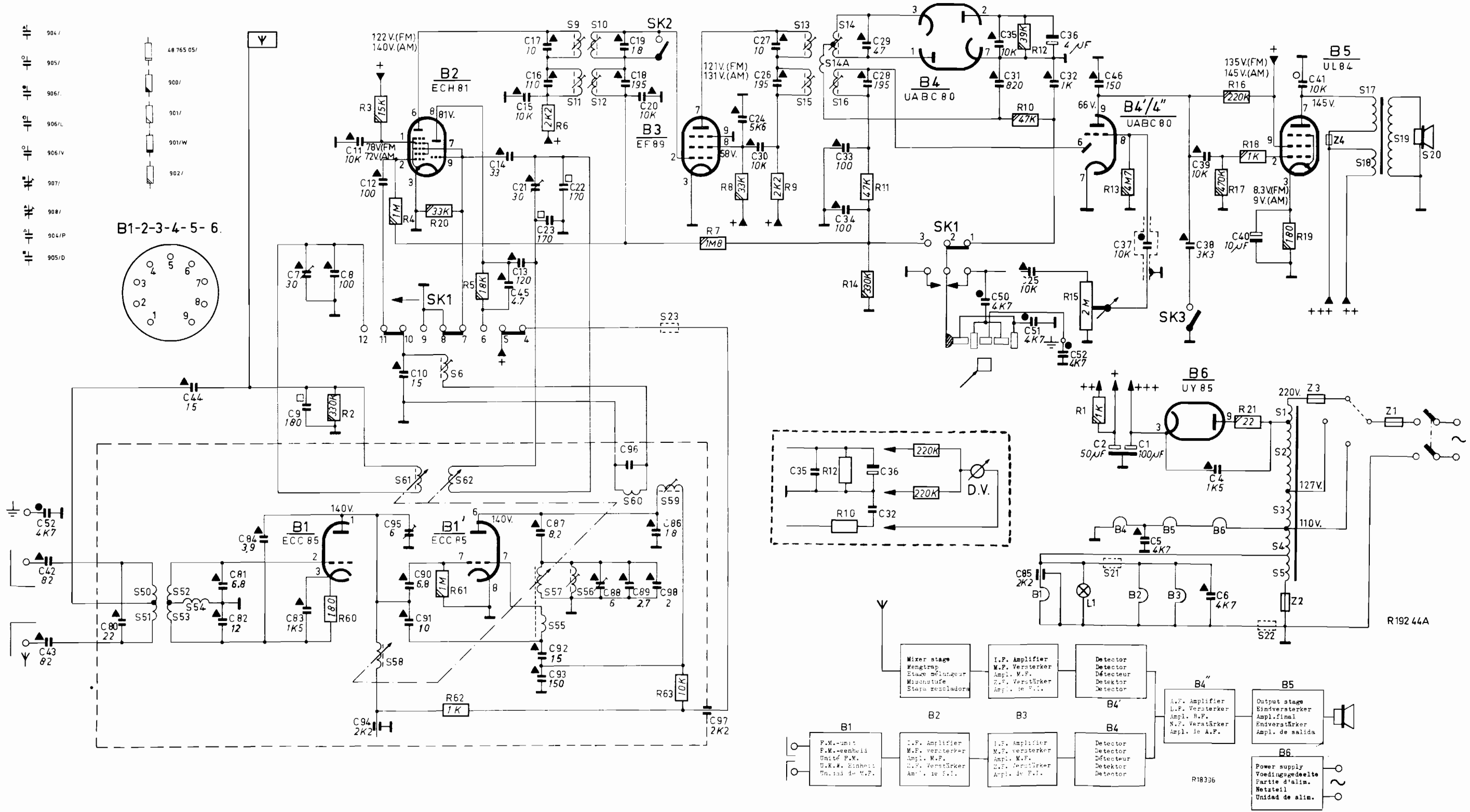
R18688



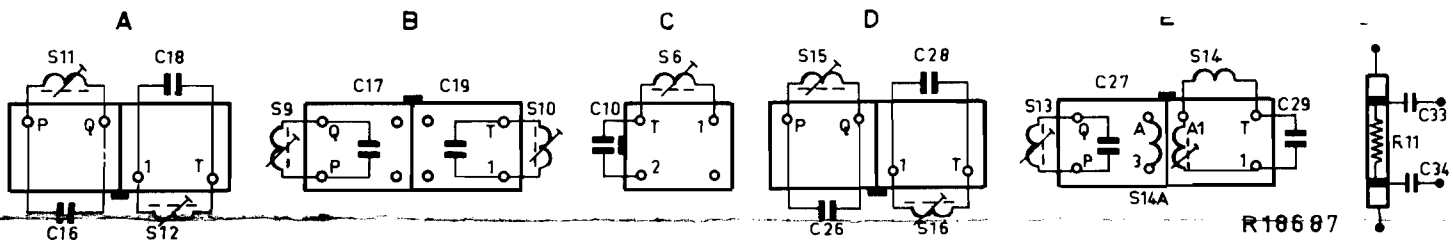
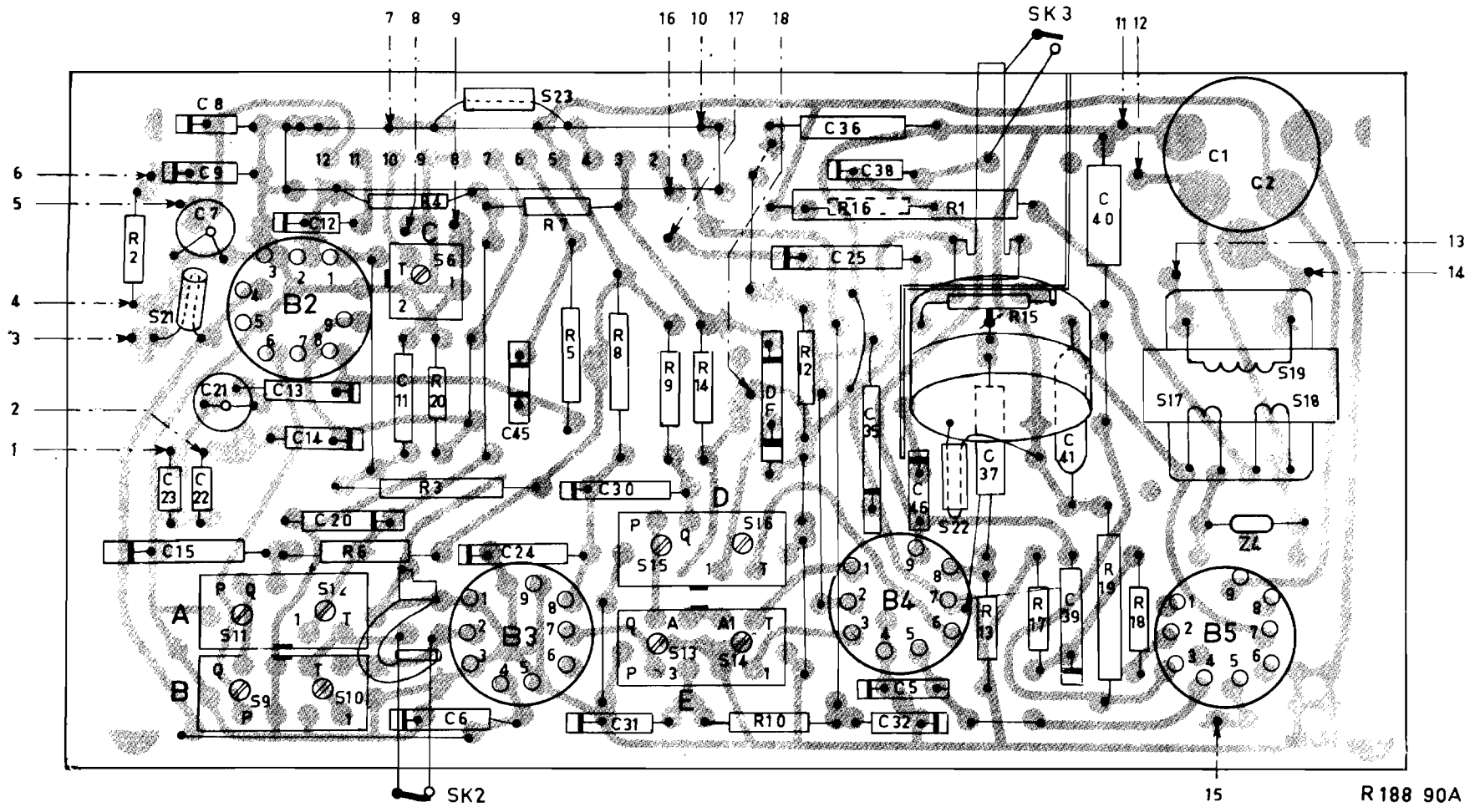
R19245A

SA 2118A/19FX/69FX

S	50. 51. 52. 53. 54.	58. 61.	6. 62.	57. 55. 56. 9. 11. 10. 12.	60. 59. 23.	13. 15. 14. 14A. 16.	21.	22. 1. 2. 3. 4. 5.	17. 18. 19. 20.			
C	52. 42. 43.	80.	44. 81. 82.	84.	83. 7. 9. 8. 11. 94. 12. 10. 95. 90. 91.	14. 4. 5. 13. 15. 21. 87. 92. 93. 17. 16. 22. 23. 98. 19. 18. 96. 89. 20. 86. 98. 97. 24. 30. 27. 26.	33. 34. 29. 28.	50. 35. 31. 25. 51. 36. 32. 52. 46. 85.	37. 2. 1. 5. 39. 38. 6. 4. 40. 5. 41.			
R					2. 60.	3. 4. 20. 61. 62. 5.	6.	63. 7. 8. 9.	11. 14.	12. 10.	15. 1. 13.	21. 17. 16. 18. 19.



S	21	A B	C	23		D E	22	17 18 19
C	15 23 22 8 9 21 13 14 12 20	11	6 24 45	31		25 26 38 35 5 32 40 37 39 41 40	1 2	
R		6	4 20 3	7	5 9 8 14	10 12	16 1 13 17 15 19 18	



SERVICE INFORMATION

RADIO

5-4-1961	2018A/69 SA 2118A/19/69	Ba 508
----------	----------------------------	--------

In the list of mechanical parts of the above mentioned sets, the F.M.-unit is placed under code number A3 418 12 and A3 418 13 respectively.

This should be A3 792 81 however.
Please change this in your Service Notes.

In de mechanische stuklijst van bovengenoemde apparaten staat de F.M.-eenheid onder codenummer A3 418 12 resp. A3 418 13.

Dit moet echter zijn A3 792 81.
Verzoeke dit in Uw Service documentatie te wijzigen.

Dans la liste des pièces mécaniques des appareils susmentionnés l'unité F.M. a été placée sous le numéro de code A3 418 12 et A3 418 13 respectivement.

Il faut lire cependant A3 792 81.
Veuillez modifier cela dans votre documentation Service.

In der Liste der mechanischen Teile der obenerwähnten Geräte ist die U.K.W.-Einheit unter Codenummer A3 418 12 bzw. A3 418 13 gesetzt worden.

Dies soll jedoch A3 792 81 heissen.
Bitte ändern Sie dies in Ihrer Service Anleitung.

En la lista de las piezas mecánicas de los aparatos mencionados arriba, la unidad de M.F. se halla bajo el número de código A3 418 12 y A3 418 13 respectivamente.

Esto debe ser A3 792 81, sin embargo.
Sírvese cambiarlo en su Documentación de Servicio.

CENTRAL SERVICE DEPARTMENT

Ver/DD.

lh.

Th. Sijm.

