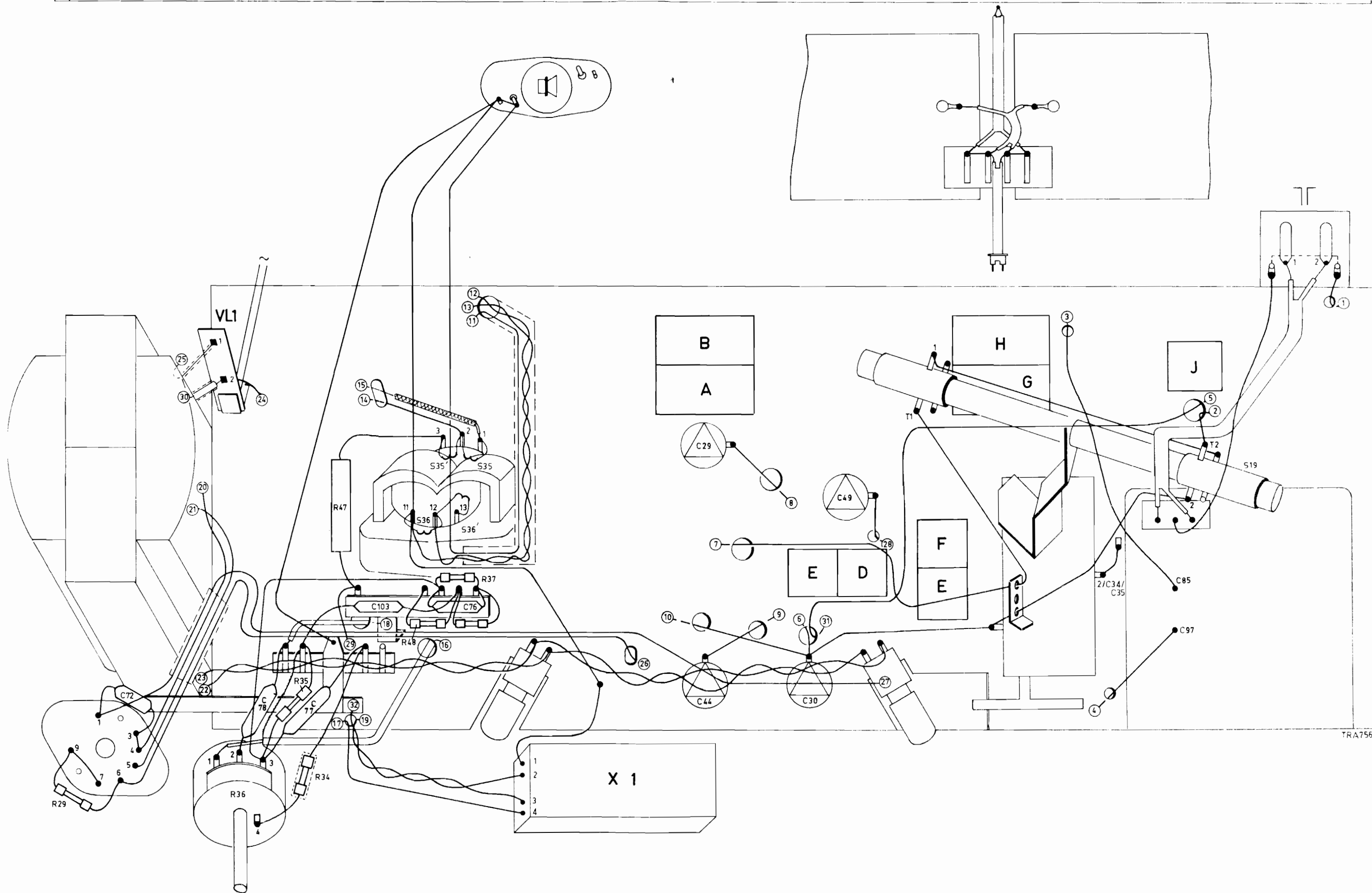
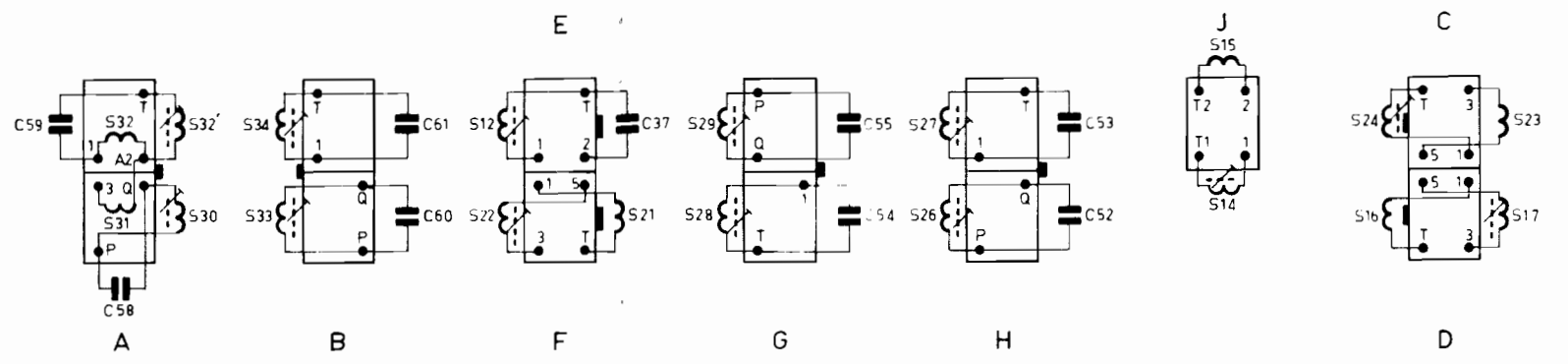
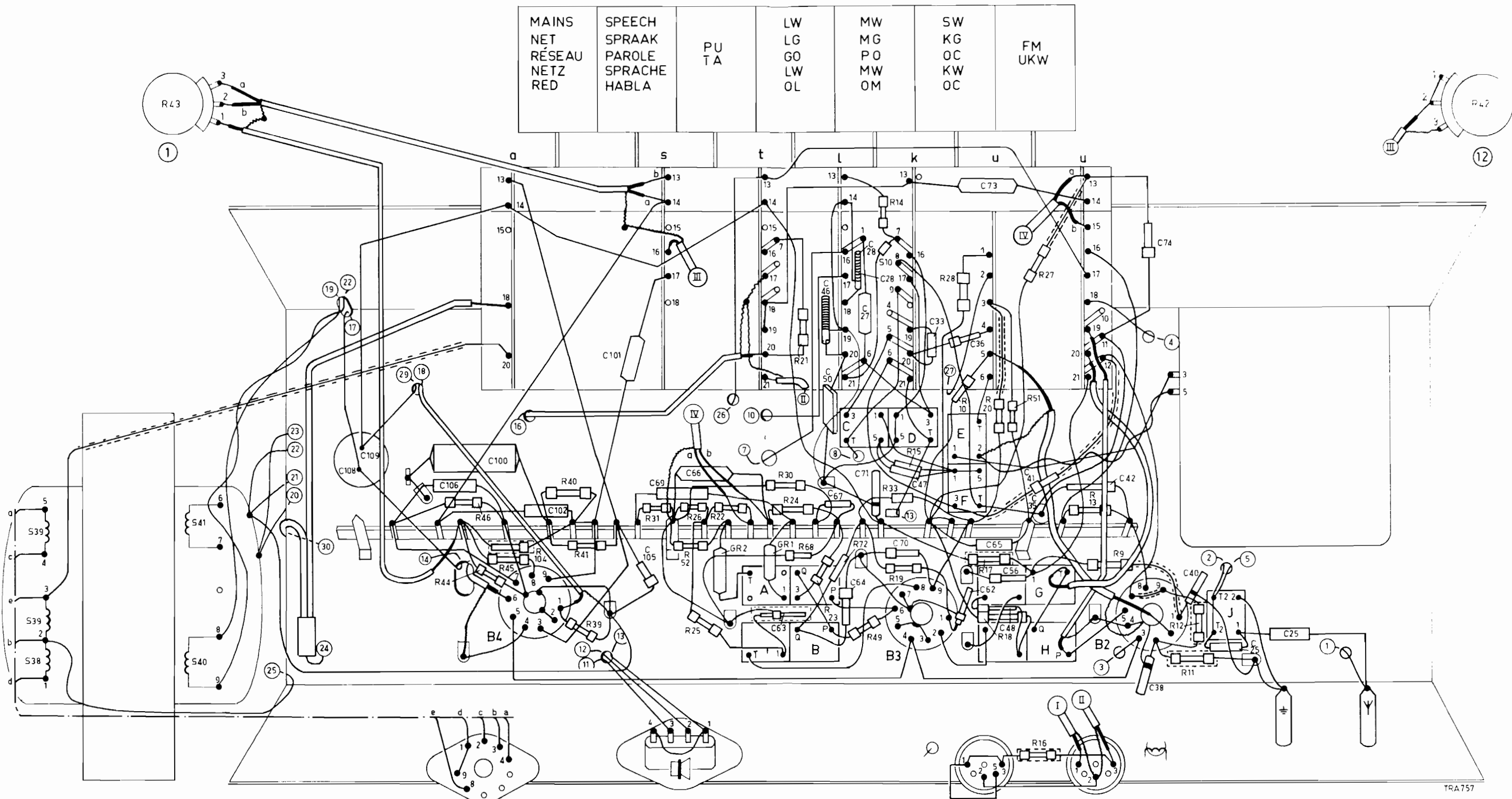
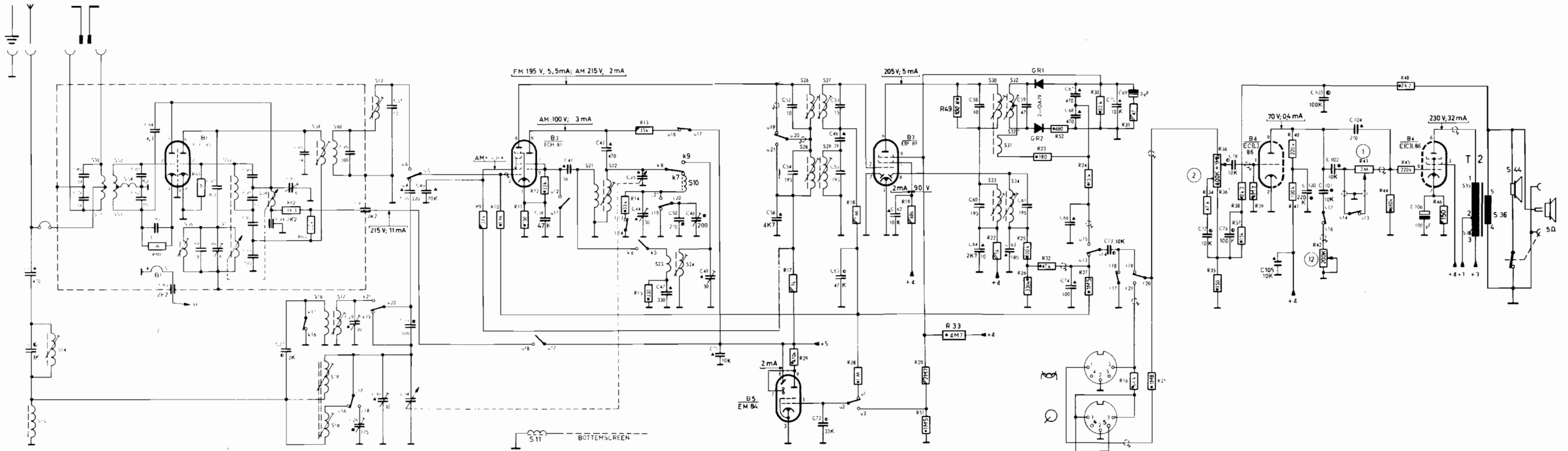


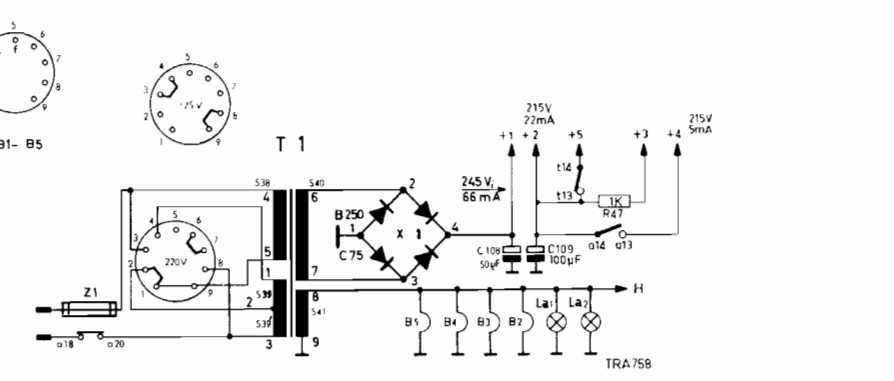
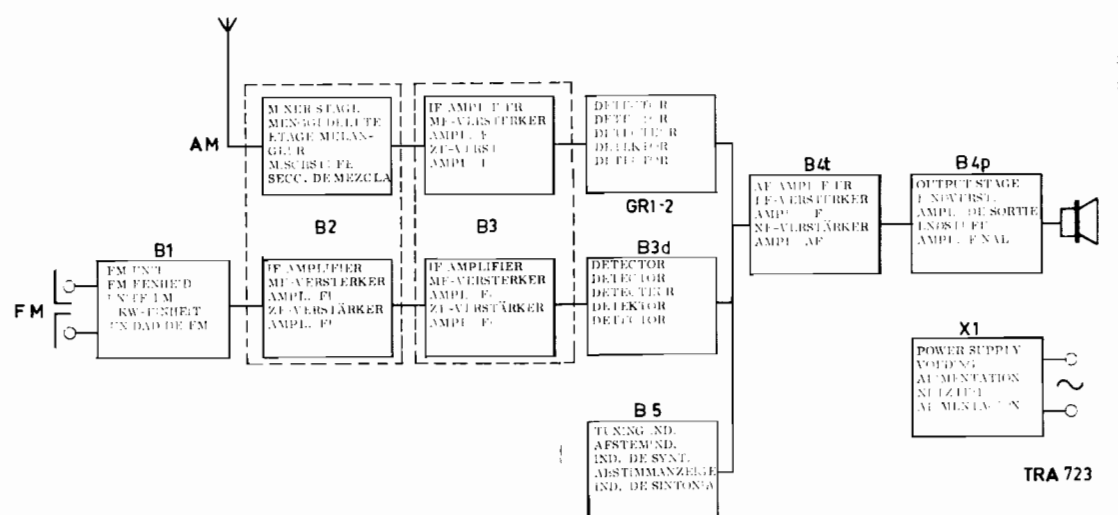
S						36	36'										19
C	72	78	77		103		76		44	30	49						86 87
R	29	36	35	34	47		46	37									



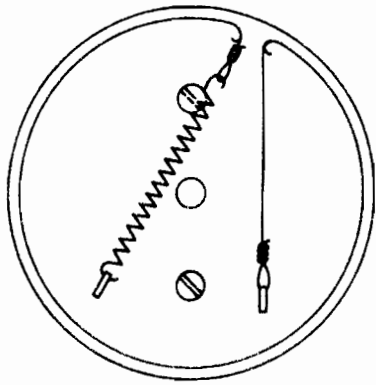




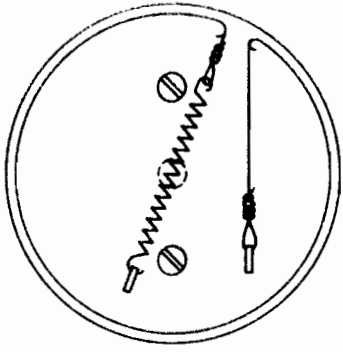
POSITION	MW	STAND	MG	POSITION	PO	STAND	MW	POSITION	OM
0.1	0.2	0.3	0.4	0.5	0.6	0.7	0.8	0.9	1.0
0.11	0.12	0.13	0.14	0.15	0.16	0.17	0.18	0.19	0.20
0.21	0.22	0.23	0.24	0.25	0.26	0.27	0.28	0.29	0.30
0.31	0.32	0.33	0.34	0.35	0.36	0.37	0.38	0.39	0.40
0.41	0.42	0.43	0.44	0.45	0.46	0.47	0.48	0.49	0.50
0.51	0.52	0.53	0.54	0.55	0.56	0.57	0.58	0.59	0.60



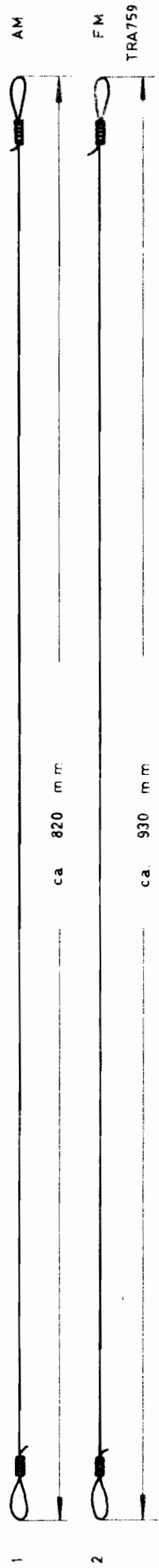
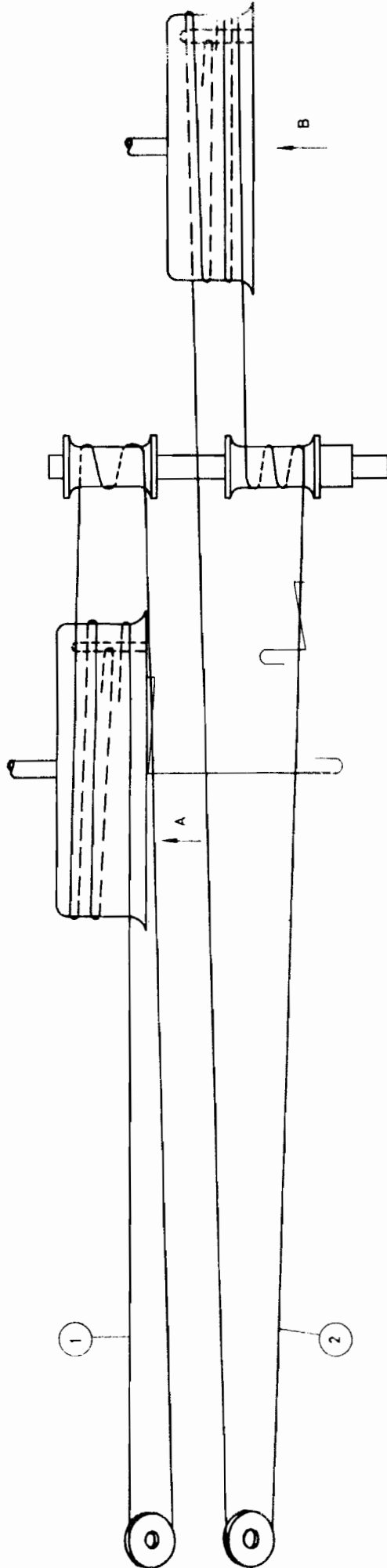
TRA 723



A



B



Rear panel	4822 211 00916	Kast	Ebenisterie	Gehäuse	4822 211 00916	Mueble
Knob (1 and 12)	WE 726 48	Knop (1 en 12)	Bouton (1 et 12)	Knopf (1 und 12)	WE 726 48	Botón (1 y 12)
Knob (2)	4822 211 00919	Knop (2)	Bouton (2)	Knopf (2)	4822 211 00919	Botón (2)
Knob (10)	4822 211 00918	Knop (10)	Bouton (10)	Knopf (10)	4822 211 00918	Botón (10)
Knob (11)	4822 211 00917	Knop (11)	Bouton (11)	Knopf (11)	4822 211 00917	Botón (11)
Push button	4822 211 00921	Druktoets	Touche poussoir	Drucktaste	4822 211 00921	Pulsador
Holder-L1,2	967/BP	Achterwand	Panneau arrière	Rückwand	967/BP	Panel posterior
Knob voltage adapter	A3 311 15	Houder-L1,2	Support-L1,2	Fassung-L1,2	A3 311 15	Portalámpara-L1,2
FM unit	WE 227 39	Knop, spanningsomschakelaar	Support, carrousel de tension	Knopf, Spannungswähler	WE 227 39	Botón, selector de tension
Socket 5p	4822 210 00878	FM-eenheid	Unité FM	UKW-Einheit	4822 210 00878	Unidad FM
Plug for socket 5p	979/5X180	Contraateker 5p	Fiche femelle 5p	Kontrastecker 5p	979/5X180	Enchufe hembra 5p
	PW 310 20	Steker 5p	Fiche 5p	Stecker 5p	PW 310 20	Enchufe 5p
Female plug loudspeaker	WE 402 81	Contraateker luidspreker	Fiche femelle haut-parleur	Kontrastecker Lautsprecher	WE 402 81	Enchufe hembra-altavoz
Socket aerial	JR 303 02	Stekerbuis antenne	Douille antenne	Steckerbuchse Antenne	JR 303 02	Hembrilla antena
Fuse holder	974/2X20	Smeltveiligheidshouder	Porte fusible	Sicherungshalter	974/2X20	Portafusible
Plug, loudspeaker	WE 402 34	Steker luidspreker	Fiche haut-parleur	Stecker Lautsprecher	WE 402 34	Enchufe macho-altavoz

S10) WK 210 28/3B	S18) WE 741 14	S19)	Ferroreceptor, MW-LW	S28)	IF band-pass filter, AM
			Ferroreceptor, MG-LG	S29)	MF-bandfilter, AM
			Ferroreceptor, PO-GO	C54)	Filtre de passe-bande, AM
			Ferroreceptor, MW-LW	C55)	ZF-Bandfilter, AM
			Ferroreceptor, OM-OL		Filtro de pasabanda, AM
S12) WE 120 87	S21) A3 127 77	S22)	Oscillator coil, MW	S30)	Ratio detector, FM
			Oscillatorspoel, MG	S32)	Ratiodetector, FM
			Bobine oscillatrice, PO	C58)	Détecteur de rapport, FM
			Oscillatorspoel, MW	C59)	Ratiodetektor, UKW
			Bobina de oscilador, OM		Detector de razon, FM
S14) A3 127 78	S27) WE 121 14	S24)	Oscillator coil, SW	S35)	Loudspeaker transformer
			Oscillatorspoel, KG	S36)	Luidsprekertransformator
			Bobine oscillatrice, OC		Transformateur de haut-parleur
			Oscillatorspoel, KW		Lautsprechertransformator
			Bobina de oscilador, OC		Transformador de altavoz
S16) 921/24-32M	S26)	S27)	IF band-pass filter, FM	S38)	Mains transformer
			MF-bandfilter, FM	S43)	Nettransformator
			Filtre de passe-bande FI, FM		Transformateur de réseau
			ZF-Bandfilter, UKW		Netztransformator
			Filtro de pasabanda FI, FM		Transformador de red

X1	B 250 C75	C38	C 280 AA/P47K	R47	938/A1K
Z1	(974/250 (220 V) (974/500 (110 V))	069	AC 8124/5	R42	WE 366 35
C34) C35)	49 002 38	C106	909/W125	R43	WE 366 45
		C108) C109)	NC 1102S/100+50		