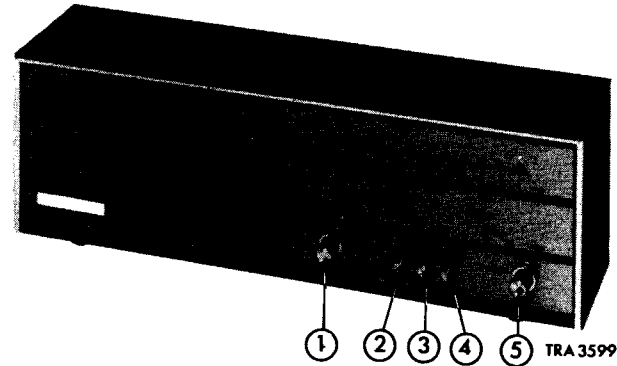


# SERVICE NOTES

## RADIO 4306



- |   |   |   |
|---|---|---|
| <p>① Volume control + main switch<br/>Volumeregelaar + netschakelaar<br/>Contrôle de volume + comm. secteur<br/>Lautstärkeregler + Netzschalter<br/>Control de volumen + interruptor de red</p> | <p>② FM-switch<br/>FM-schakelaar<br/>Comm. FM<br/>FM-Schalter<br/>Comm. de FM</p> | <p>④ MW-switch<br/>MG-schakelaar<br/>Comm. PO.<br/>MW-Schalter<br/>Comm. de OM.</p> |
| <p>③ P. U. -switch<br/>P. U. -schakelaar<br/>Comm. P. U.<br/>TA-Schalter<br/>Comm. de P. U.</p>   | <p>⑤ Tuning<br/>Afstemming<br/>Syntonisation<br/>Abstimmung<br/>Sintonfa</p>      | <p>SK-F</p>   |
|   |   | <p>SK-M</p>   |
|   |   | <p>SK-P</p>   |
|   |   | <p>FM C7/12<br/>AM C19/20</p>   |

Voltages	110-125-220-240 V~	Spanningen	Tensions	Spannungen	110-125-220-240 V~	Tensiones
Loudspeaker	4 Ω	Luidspreker	Haut-parleur	Lautsprecher	4 Ω	Altavoz
IF - AM	452 kHz	MF - AM	FI - AM	ZF - AM	452 kHz	FI - AM
IF - FM	10,7 MHz	MF - FM	FI - FM	ZF - UKW	10,7 MHz	FI - FM
Consumption	40 W	Verbruik	Consommation	Verbrauch	40 W	Consumo
Output	3 W (10 %)	Uitgangsvermogen	Puissance de sortie	Ausgangsleistung	3 W (10 %)	Potencia de salida
Dimensions	435x150x115 mm	Afmetingen	Dimensions	Abmessungen	435x150x115 mm	Dimensiones

### WAVE RANGES - GOLFGEBIEDEN - GAMMES D'ONDES - WELLENBEREICHE - MARGENES DE ONDAS

MW - MG - PO - MW - OM : 185 - 580 m (1625 - 520 kHz)  
FM - FM - FM - UKW - FM : 87 - 108 MHz.

### VALVES - BUIZEN - TUBES - RÖHREN - VALVULAS

B1 - ECC85  
B2 - ECH81  
B3 - EF89  
B4 - ECL86

### DIODES

D1-2 - 2-AA119  
D3 - OA91  
D4 - BY123

	Wave range Golfg gebied Gamme d'ondes Wellenbereich Márgen de ondas	Tuning Afstemming Syntonisation Abstimmung Sintonfa	Signal Signaal Signal Signal Señal	Applied to Toegevoerd aan Appliqué à Zugeführt an Aplicada a	Trim Afregelen Régler Abgleichen Ajustese	Indication Aanwijzing Indication Anzeige Indicación	
IF-MF-FI-ZF-FI	MW-MG-PO-MW-DM	Min. cap.	452 kHz via 33 kpF	A	S10	Max. output	
					S11		
RF-HF-HF-HF-RF		Max. cap.	415 kHz	B	S9		Max. output
		Min. cap.	1625 kHz		S8		
		545 m.	550 kHz	C	S15		
		200 m.	1500 kHz		S14		
					C18		

IF-MF-FI-ZF-FI	FM-FM-FM-UKW-FM	Min. cap.	10,7 MHz via 1500 pF	A	S12	①
				B	S7	
				D	S6	
				A	S5	
RF-HF-HF-HF-RF		94 MHz	94 MHz	E	S4	②
					S13	
					S3	
					S2	Max. output

- ① Loosen C44. Connect oscilloscope to ①. Signal frequency-modulated (deviation 200 kHz). Adjust to max. height and symmetry.
- ② Connect C44. Connect oscilloscope to ②. Signal frequency-modulated (deviation 200 kHz). Adjust to max. symmetry of "S-curve".
- ① Maak C44 los. Oscillograaf aan ① aansluiten. FM signaal met zwaai van 200 kHz. Regel af op max. hoogte en symmetrie.
- ② Maak C44 vast. Oscillograaf aan ② aansluiten. FM signaal met zwaai van 200 kHz. Regel af op max. symmetrie van "S-kromme".

- ① Détacher C44. Raccorder oscilloscope à ①. Signal modulé en fréquence (excursion 200 kHz). Régler sur hauteur et symétrie max.
- ② Attacher C44. Raccorder oscilloscope à ②. Signal modulé en fréquence (excursion 200 kHz). Régler sur symétrie max. de la "courbe S".
- ① C44 lösen. Oscillografen an ① anschliessen. Signal FM-moduliert (Hub 200 kHz). Auf max. Höhe und Symmetrie abgleichen.
- ② C44 befestigen. Oscillografen an ② anschliessen. Signal FM-moduliert (Hub 200 kHz). "S-Kurve" auf max. Symmetrie abgleichen.

- ① Soltar C44. Conectar oscilógrafo a ①. Señal modulada en frecuencia (excursión 200 kHz). Ajustar a la altura y a la simetría max.
- ② Fijar C44. Conectar oscilógrafo a ②. Señal modulada en frecuencia (excursión 200 kHz). Ajustar a la simetría de la "curva S" max.

Index: CS22268, CS21246, CS21247, CS22269

SERVICE INFORMATION										

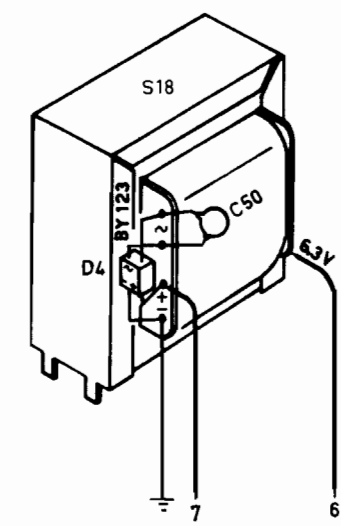
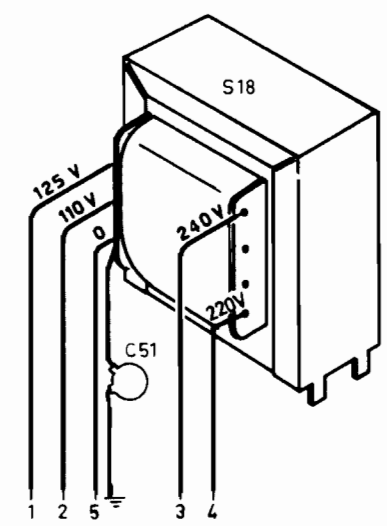
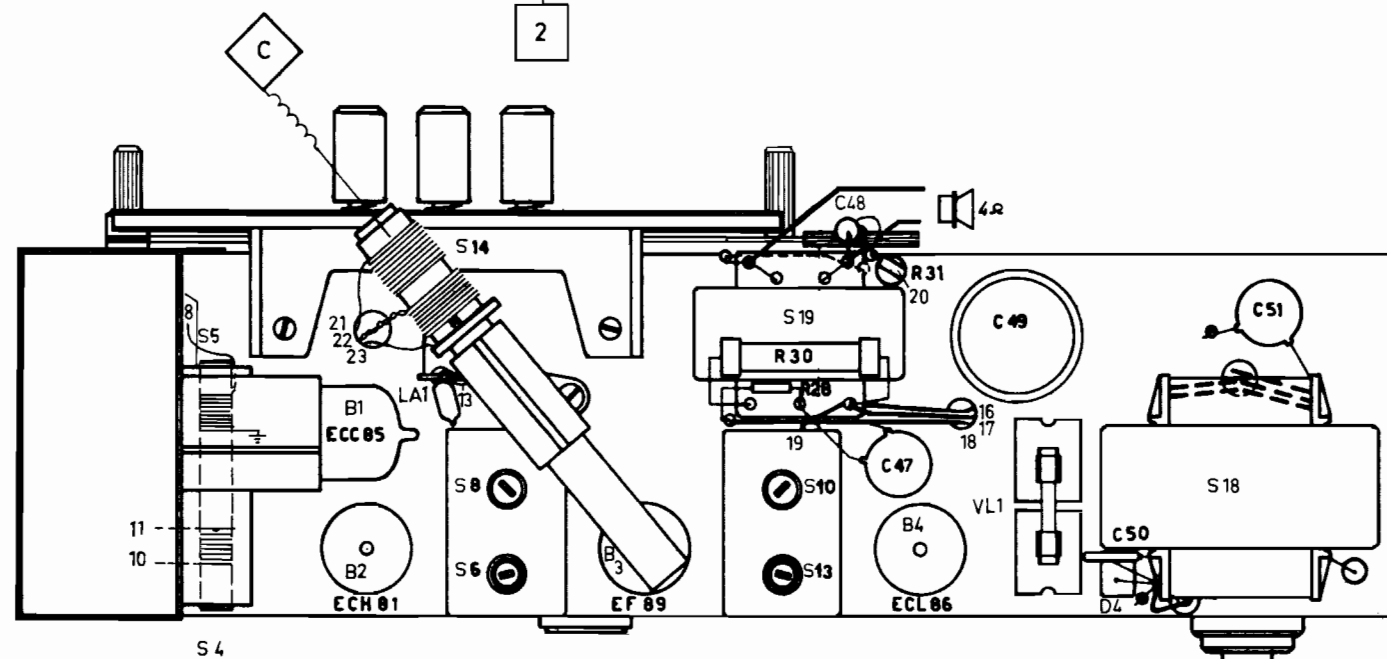
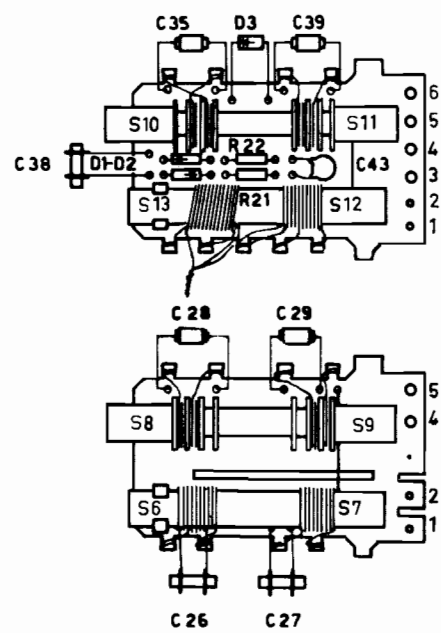
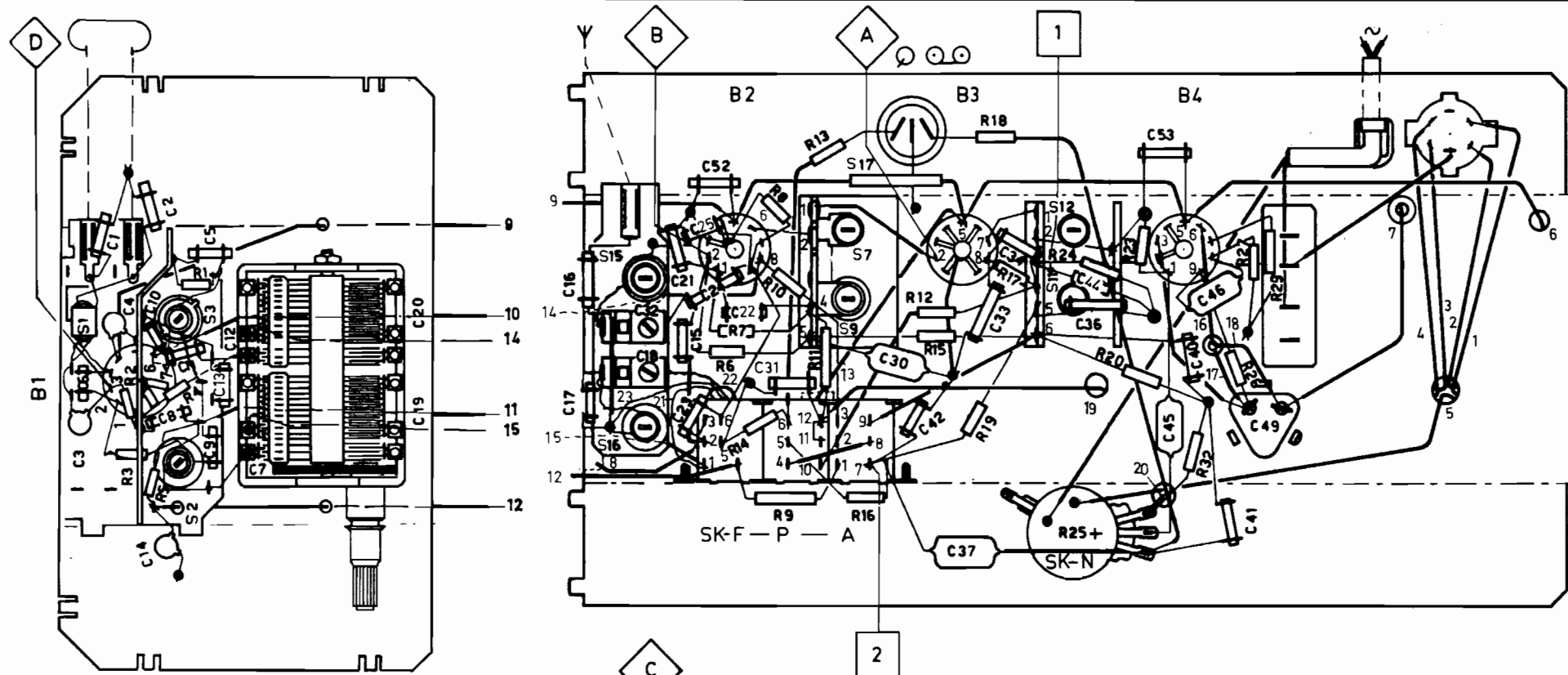
CS22268

Printed in the Netherlands

Copyright reserved

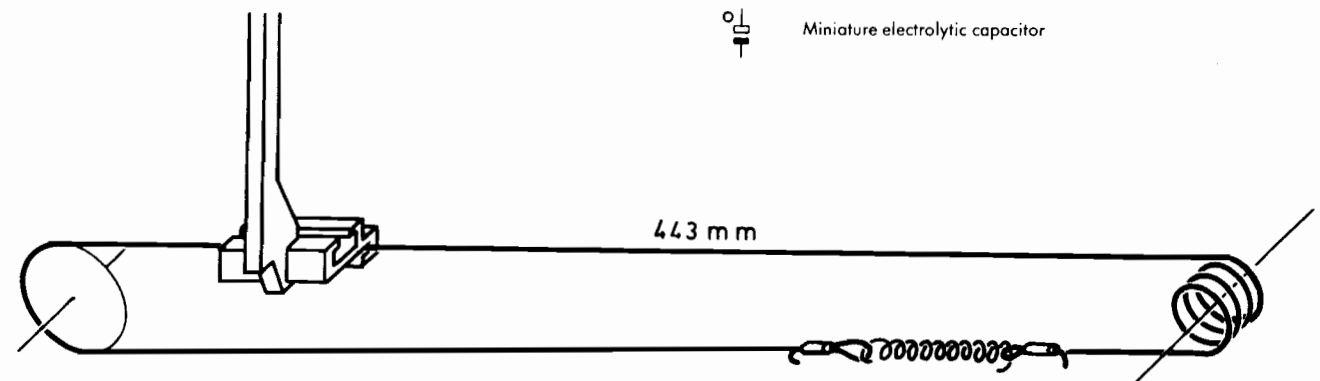
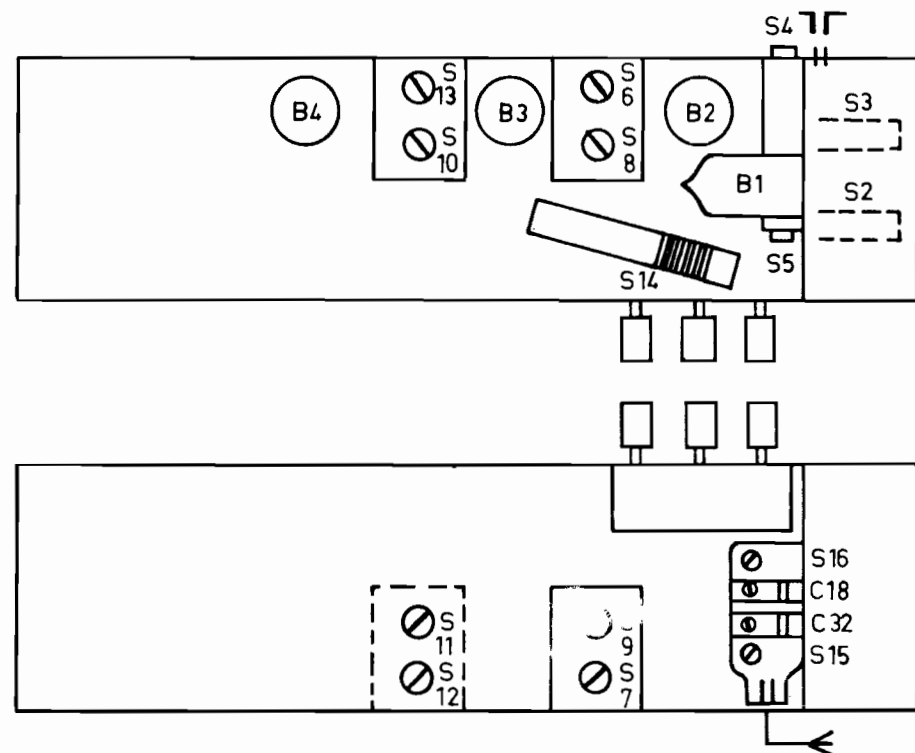
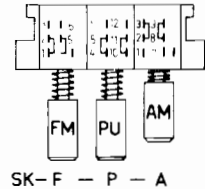
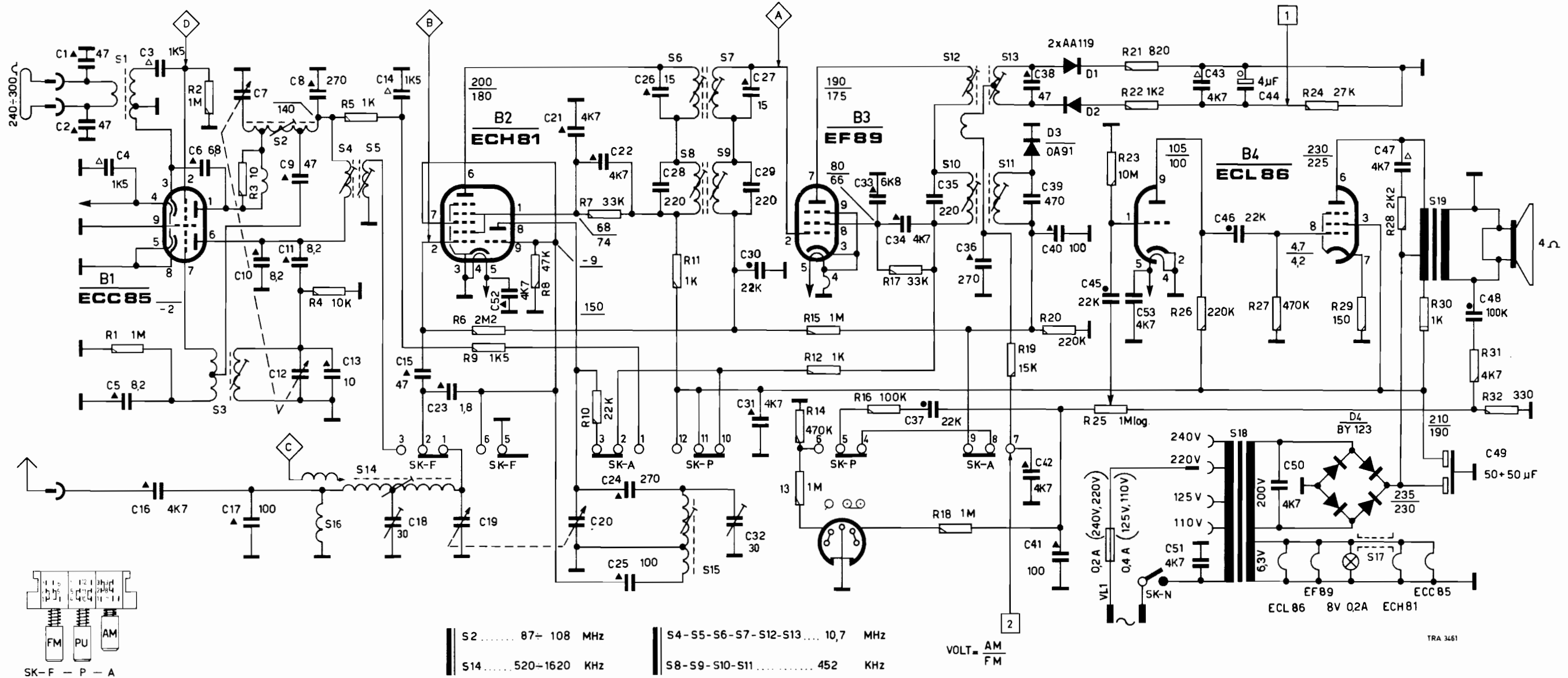
4822 725.1.0391

S	1.	6. 8. 10. 13. 2. 3.	7. 9. 11. 12.	4. 15. 16. 5.	14. 18. 6. 17. 7. 9.	11. 12. 19. 10. 13.	18.	S
C	3. 6.	1. 4. 10. 2. 8. 11. 5. 13. 12. 7.	20. 19.	16.	32. 21. 25. 52. 22.	30. 42. 37. 33. 34.	36. 44. 53. 46. 49. 50.	C
C	38.	14. 3. 52. 8. 26. 9. 27. 29. 39.	17.	18.	23. 15. 24. 31.		48. 45. 47. 40. 41. 49.	C
R		3. 2. 5. 4. 1.			6. 7. 14. 8. 10. 9. 11.	12. 15. 19. 18. 17.	24. 25. 20. 23. 32. 27. 26. 29.	R
R		22. 21.			13. 16.		30. 28. 31.	R



CS21246

TRA3462



- Carbon resistor E24 series 0.5 W < 10 MΩ 1%  
0.5 W > 10 MΩ 2%
- Wire-wound resistor 5.5 W < 200Ω 10%  
5.5 W > 200Ω 5%
- Tubular ceramic capacitor 500 V
- Ceramic capacitor "Pin-up" 500 V
- Polyester capacitor 400 V
- Miniature electrolytic capacitor

IF-bandpassfilter, FM	S4, 5	4822 153 60084	MF filter, FM	Filtre FI, FM	ZF-Kreis, FM	Filtre FI, FM
IF-unit, AM-FM	S6, 7, 8, 9	4822 156 70032	MF-unit, AM-FM	Bloc FI, AM-FM	ZF-Einheit, AM-FM	Unidad de FI, AM-FM
Detection unit, AM-FM	S10, 11, 12, 13	4822 156 70033	Detekie unit, AM-FM	Bloc de détection, AM-FM	Detektion-Einheit, AM-FM	Unidad de detección, AM-FM
Mains transformer	S18	4822 145 20072	Nettransformator	Transformateur secteur	Netztransformator	Transformateur de red
Output transformer	S19	4822 140 40216	Uitgangstransformator	Transformateur de sortie	Ausgangstransformator	Transformateur de salida
Osc. + ear. coil (unit)	S15, 16, C18, 32	4822 153 90027	Osc. spoel (groep)	Bob. osc. (unité)	Osz. Spule (Einheit)	Bob. de osc. (unidad)
Ferroreceptor	S14	4822 158 60256	Ferroreceptor	Ferroreceptor	Ferroreceptor	Ferroreceptor
Loudspeaker 4 Ω		4822 240 40054	Luidspreker 4 Ω	Haut-parleur 4 Ω	Lautsprecher 4 Ω	Altavoz 4 Ω
D1-2	2-AA119	4822 130 40229	220 pF	4822 121 50028	1 MΩ	4822 101 50106
D3	OA91	4822 130 30281	470 pF	4822 121 50053	200 mA	4822 253 30012
D4	BY123	4822 130 30279	50+50 μF	4822 124 40014	400 mA	4822 253 30016
C7, 18, 19, 20	varco 2x280+15 pF	4822 125 20152	4700 pF	4822 122 50002	6 V 150 mA +	4822 134 40184
		C28, 29, 35			ca. 40 Ω $\frac{1}{3}$ W	

Cabinet	4822 425 40119	Kast	Coffret	Gehäuse	4822 425 40119	Caja
Foot	4822 462 70577	Voet	Pied	Fuss	4822 462 70577	Pata
Front panel with scale	4822 426 50111	Frontplaat met schaal	Panneau avant avec cadran	Frontplatte mit Skala	4822 426 50111	Placa frontal con cuadrante
Rear panel	4822 435 20065	Achterwand	Panneau arrière	Rückwand	4822 435 20065	Panel posterior
Knob	4822 413 40444	Knop	Bouton	Knopf	4822 413 40444	Botón
Push-button unit	4822 276 30157	Druktoetsenheid	Ens. clavier	Druckkasteneinheit	4822 276 30157	Unidad de teclas
Socket, record player	4822 267 40039	PU aansluiting	Prise P. U.	TA-Anschluss	4822 267 40039	Enchufe tocadiscos
Plug, record player	4822 266 30026	Steker PU	Fiche P. U.	TA-Stecker	4822 266 30026	Clavija tocadiscos
Pointer	4822 450 80263	Wijzer	Aiguille	Zeiger	4822 450 80263	Aguja
Tuning spindle	4822 535 90615	Afstemas	Axe d'accord	Abstimmachse	4822 535 90615	Eje de sintonid
FM unit	4822 210 10133	FM-eenheid	Bloc FM	FM-Einheit	4822 210 10133	Unidad de FM
Scale background	4822 466 70166	Schaalachtergrond	Fond de cadran	Skalenhintergrund	4822 466 70166	Fondo de escala