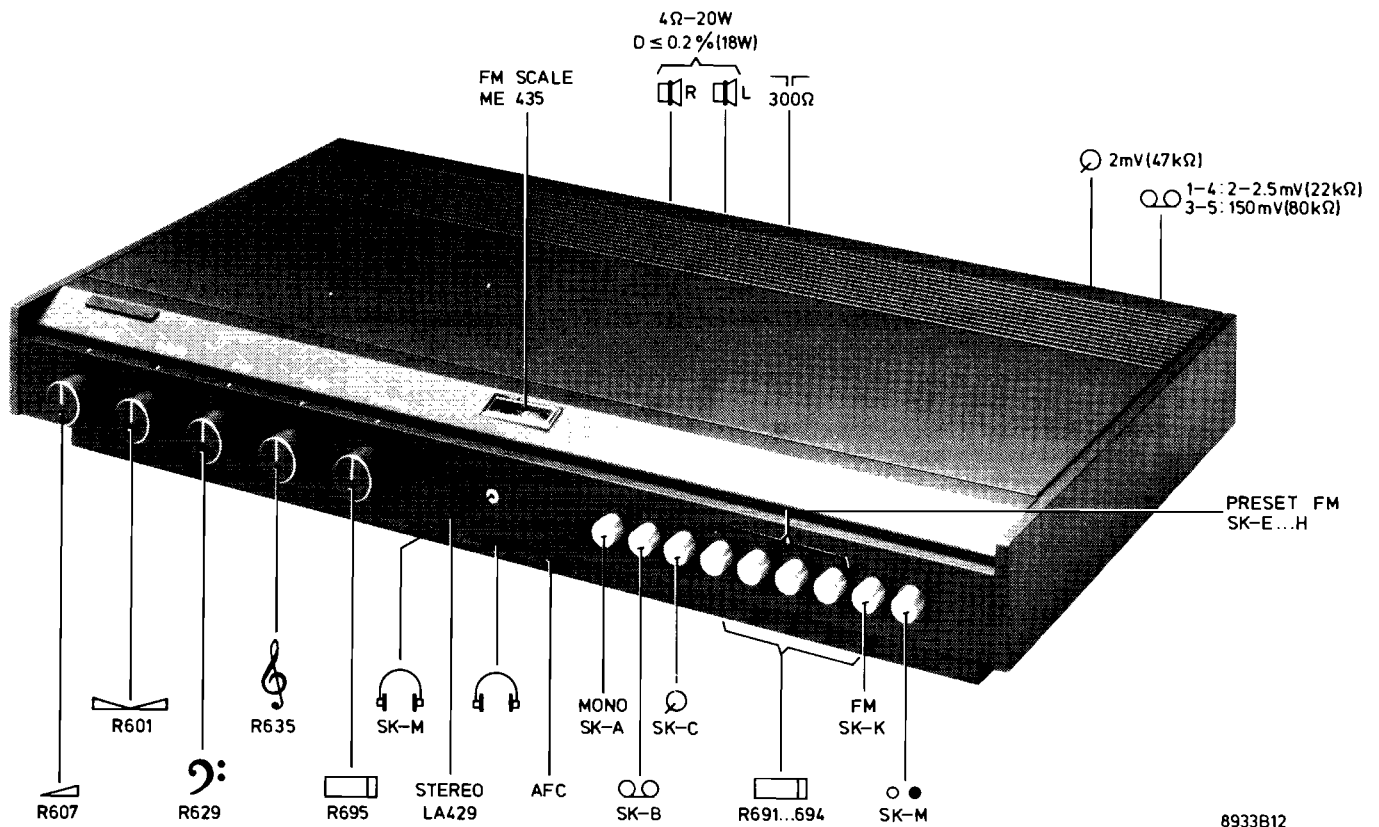
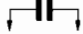



Service  
Service  
Service

# Service Manual



Wave range	Signal to		Var. tune resistor	Detune	Adjust	Indication
FM (87,5-104 MHz)	10.7 MHz $\Delta f = 200$ kHz (50 Hz) via 33 nF	$\diamond$ A	max.			$\square$ 1
		$\diamond$ B				$\square$ 2
$\diamond$ D	$\square$ 3					
$\diamond$ E	$\square$ 4					
$\diamond$ E	$\square$ 5					
	10.7 MHz with AM signal $\Delta f = 200$ kHz (50 Hz) via 33 nF				R839	$\square$ 3
FM (87,5-104 MHz)	87 MHz		max.		F R843	$\diamond$ 1 $\square$ 4
	104.5 MHz	$\diamond$ K	max.		G M C691 C682,675	max.
Repeat						

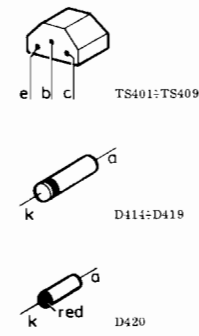
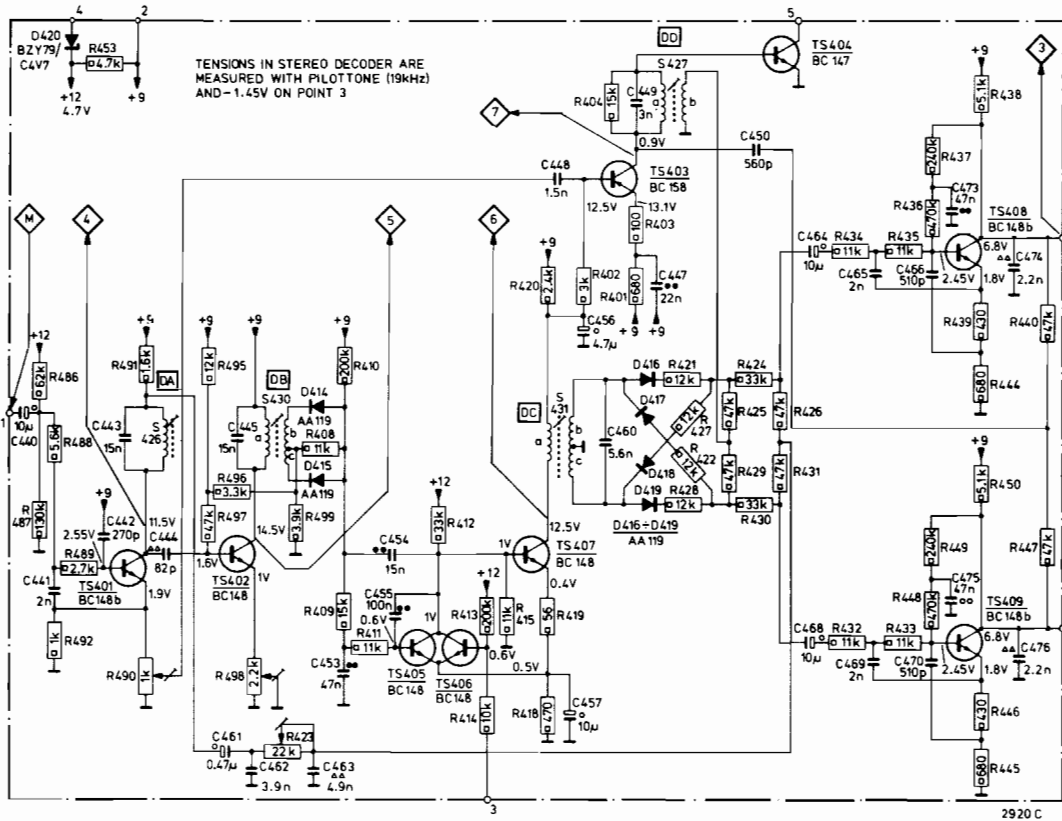
GB

- $\square$  1 Disconnect C712.
- $\square$  2 Connect C712 again.  
Adjust the S-curve to maximum height and symmetry.  
Connect a DC voltmeter to  $\diamond$  1 and check the zero passage of the S-curve.
- $\square$  3 Adjust to maximum AM suppression.  
Check the zero passage again.
- $\square$  4 Switch off the AFC.

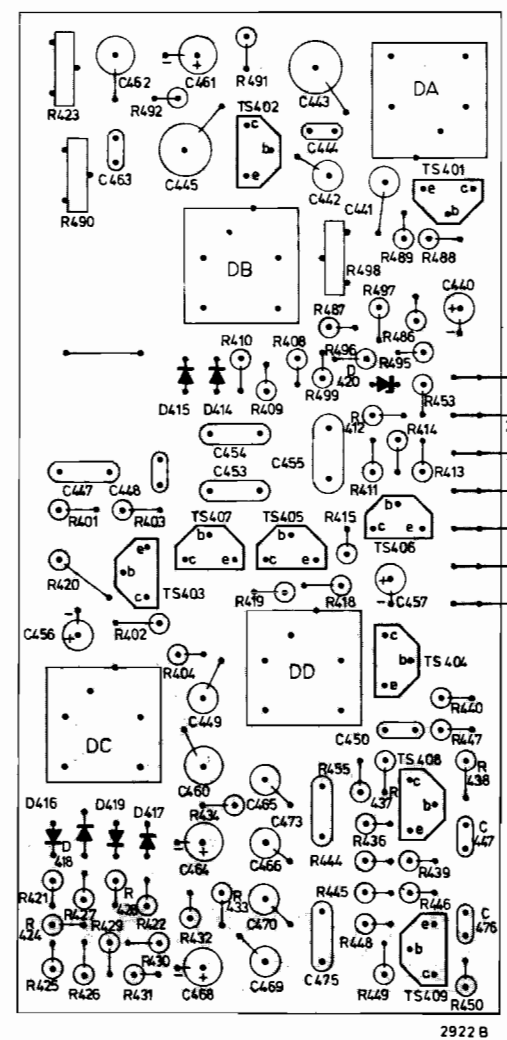
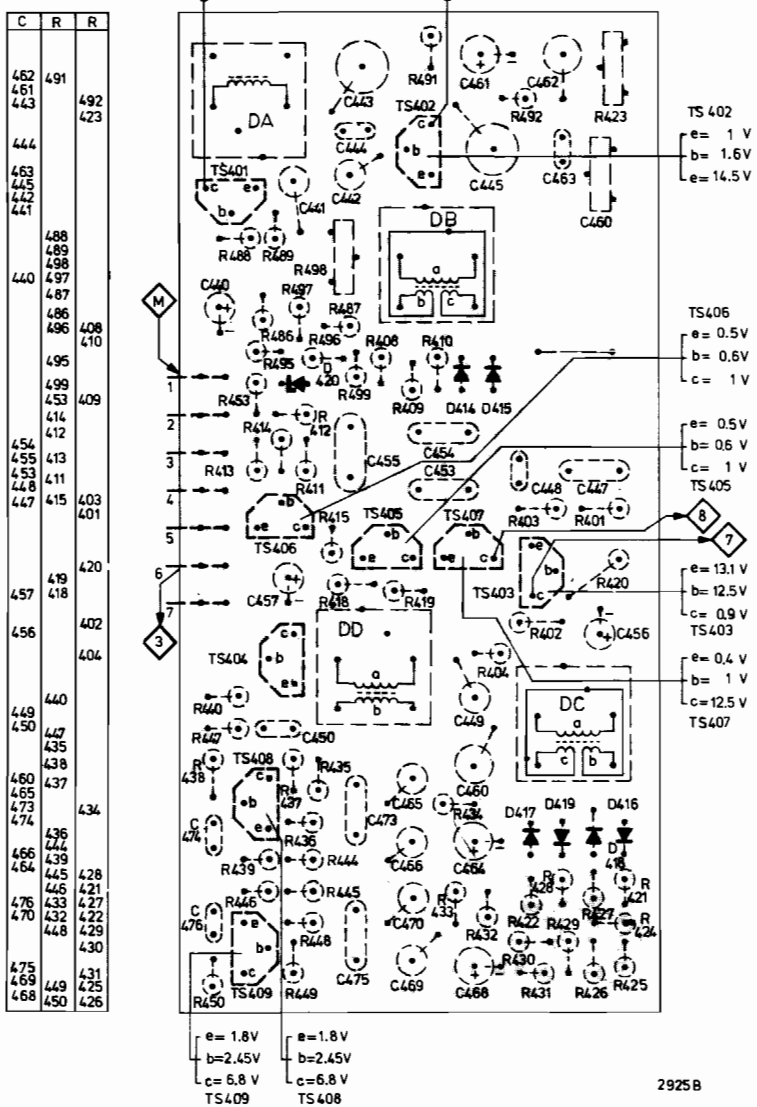
NL

- $\square$  1 Maak een aansluiting van C712 los.
- $\square$  2 Sluit C712 weer aan.  
Stel de S-kromme in op max. hoogte en symmetrie.  
Verbind een gelijkspanningsvoltmeter op  $\diamond$  1 en controleer de nuldoorgang van de S-kromme.
- $\square$  3 Instellen op max. AM-onderdrukking.  
Controleer de nuldoorgang nogmaals.
- $\square$  4 Schakel de AFC uit.

S	DA	DB	DC	DD						
C 440	441	442	443	444	445	446	447	448	449	450
C 451	452	453	454	455	456	457	458	459	460	461
C 462	463	464	465	466	467	468	469	470	471	472
C 473	474	475	476	477	478	479	480	481	482	483
C 484	485	486	487	488	489	490	491	492	493	494
C 495	496	497	498	499	500	501	502	503	504	505
C 506	507	508	509	510	511	512	513	514	515	516
C 517	518	519	520	521	522	523	524	525	526	527
C 528	529	530	531	532	533	534	535	536	537	538
C 539	540	541	542	543	544	545	546	547	548	549
C 550	551	552	553	554	555	556	557	558	559	560



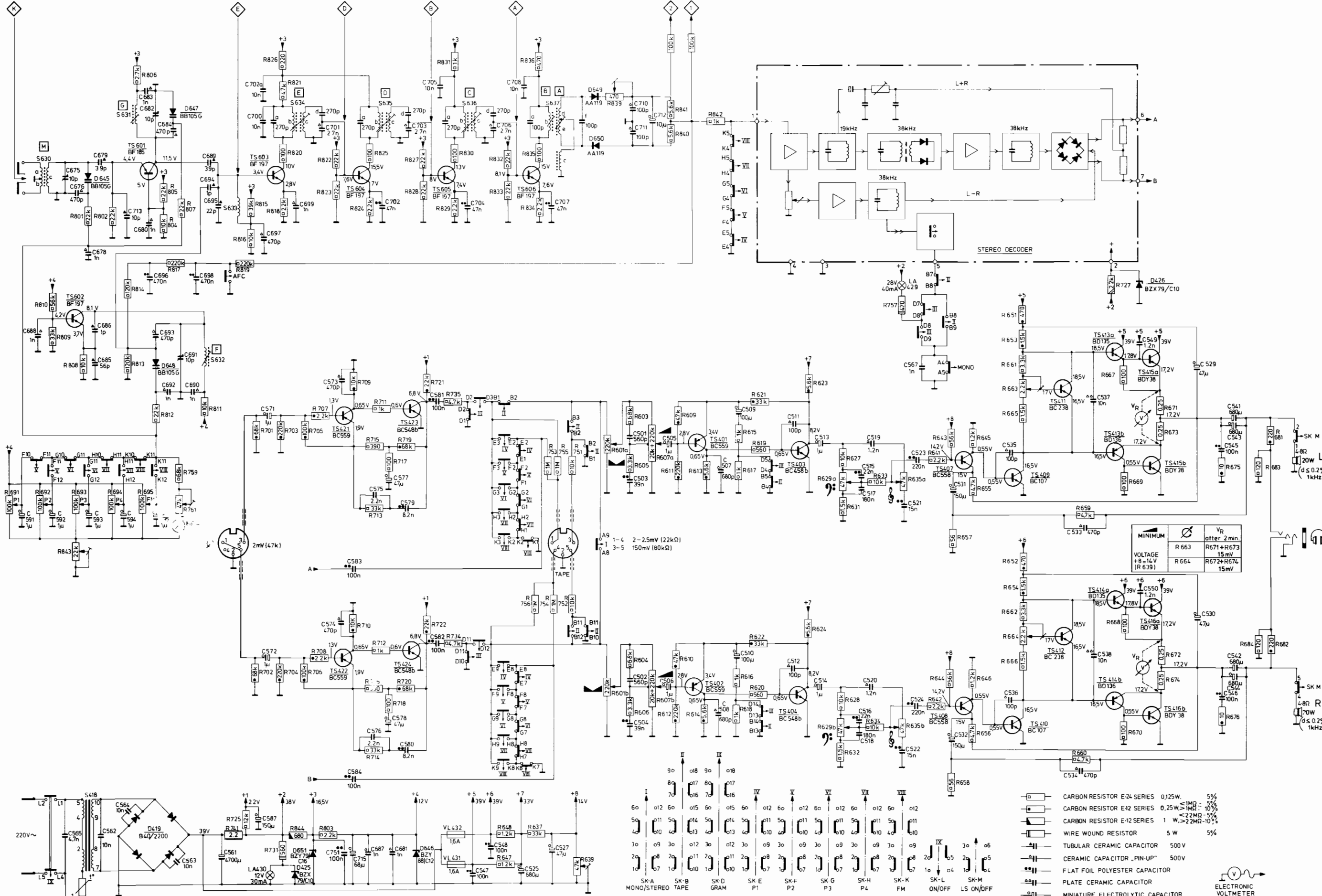
SK....	Wave range	Signal to	Var. res.	Adjust	Indication
FM	87.0-104.5 MHz	100 MHz + pilot 19 kHz	Aerial	DA	V~ max. (≥ 0.7 V)
				DB	V~ max.
				R498	1.8 V~
				DC	V~ max. (≥ 2.5 V)
FM	87.0-104.5 MHz	100 MHz + multiplex right only 1 kHz	Aerial	DD	V~ max. (≥ 1.4 V)
				DB	V~ max.
				R490	V~ min.
				R423	
FM	87.0-104.5 MHz	100 MHz + multiplex right only 5 kHz	Aerial		
				Pilot 19 kHz (50 mV)	
Repeat - Repetere - Gentage - Gjentagelse - Toista					



- GB**
- Connect a stereo generator (for example PM6455). Detach the connection from point 3; apply a voltage of -1.4 V d.c. to point 3 via 100 kΩ.
  - Adjust R498 in such a way that the lamp just starts burning. Then remove the voltage of -1.4 V d.c. and restore the interrupted connection. With R538 the level of the stereo input signal at which the decoder becomes operative, can now be adjusted.
- F**
- Brancher un générateur stéréophonique (le PM6455, par exemple). Détacher la connexion du point 3; appliquer une tension de -1,4 V au point 3 à travers 100 kΩ.
  - Régler R498 de manière que la lampe s'allume tout juste. Oter ensuite la tension de 1,4 V~ et restaurer la connexion interrompue. Avec R538, ajuster maintenant le niveau du signal d'entrée stéréophonique auquel le décodeur se met à fonctionner.
- I**
- Collegare un generatore stereofonico (il PM6455, per esempio). Staccare il collegamento sul punto 3 e applicare una tensione di -1,4 V sul punto 3 tramite 100 kΩ.
  - Regolare R498 in modo che la lampada si accende appena. Togliere quindi la tensione di
- NL**
- Stereo generator (bijv. PM6455) aansluiten. Aansluiting op punt 3 losmaken en -1,4 V~ via 100 kΩ op punt 3 aansluiten.
  - R498 zodanig instellen dat het lampje juist gaat branden. Hierna de spanning van -1,4 V~ verwijderen en onderbroken verbinding herstellen. Met R538 kan nu het niveau van het stereo-ingangssignaal worden ingesteld waarbij de dekodeur gaat werken.
- D**
- Einen Stereo-Generator anschliessen (z.B. PM6455). Die Verbindung bei Kontakt 3 lösen; eine Gleichspannung von -1,4 V an Kontakt 3 über 100 kΩ anschliessen.
  - R498 derart abgleichen, dass die Lampe schwach brennt; dann die Gleichspannung von -1,4 V~ entfernen und die unterbrochene Verbindung wieder herstellen. Der Pegel des Stereo-Eingangssignals, bei dem der Decoder anspricht, kann jetzt mit R538 eingestellt werden.
- I**
- 1,4 V~ e ripristinare il collegamento interrotto. Con R538, regolare ora il livello del segnale d'ingresso stereofonico al quale il decodatore si mette in marcia.



S	630M	418	631G	632F	633	634E	635D	636C	637BA	S																																																	
C	675	676	679	713	683	682	680	684	696	699	698	694	695	700	702a	697	701	702	703	705	704	706	708	707	710	711	712	507	509	511	513	519	517	515	521	523	567	531	535	537	533	549	529	541	543	545													
C	688	591	595	686	685	693	692	690	691	571	573	583	575	577	579	581	580	582	547	548	525	502	504	506	508	510	512	514	520	518	516	522	524	532	536	538	534	550	530	542	544	546																	
C	566	562	564	563	587	572	584	574	751	715	576	687	681	578	580	582	547	548	525	502	504	506	508	510	512	514	520	518	516	522	524	532	536	538	534	550	530	542	544	546																			
R	810	801	802	806	814	805	804	817	807	819	815	816	826	821	818	820	822	823	824	825	827	828	831	830	829	833	832	834	835	836	839	841	840	842	757	727																							
R	809	808	691	695	843	813	812	761	759	811	701	703	705	707	709	711	715	713	719	717	721	735	601a	603	605	607a	609	611	613	615	617	619	621	623	627	629	631	633	635a	641	643	657	645	655	651	653	661	663	665	659	667	669	671	673	675	683	681		
R	741	725	731	702	704	706	708	844	803	710	712	716	714	720	718	722	734	648	547	637	639	756	754	752	601b	604	606	607b	610	612	614	616	618	620	622	644	628	629	632	634	635b	642	644	658	646	656	652	654	662	664	666	660	668	670	672	674	676	684	682



MINIMUM		V <sub>r</sub> after 2 min.	
VOLTAGE	R 663	R 671+R 673	15mV
+8 = 14V (R 639)	R 664	R 672+R 674	15mV

- CARBON RESISTOR E-24 SERIES 0.125W 5%
- CARBON RESISTOR E-12 SERIES 0.25W > 1MΩ - 5% < 2.2MΩ - 5%
- CARBON RESISTOR E-12 SERIES 1 W. > 2.2MΩ - 10%
- WIRE WOUND RESISTOR 5 W 5%
- TUBULAR CERAMIC CAPACITOR 500V
- CERAMIC CAPACITOR "PIN-UP" 500V
- FLAT FOIL POLYESTER CAPACITOR
- PLATE CERAMIC CAPACITOR
- MINIATURE ELECTROLYTIC CAPACITOR





GB

Foot	4822 462 70858
Knob (vol., bal., etc.)	4822 413 30487
Push-button (gramophone, tape, etc.)	4822 410 21112
Push-button unit	4822 276 80097
Tule (for push-buttons)	4822 532 60583
Knob (tuning preselection FM)	4822 413 30575
Push-button unit (AFC, loudspeaker)	4822 276 10517
Spindle driving R695	4822 535 70483
Gearwheel FM	4822 522 31164
Lampholder (in ME435)	4822 255 20078
Fuse holder (casing)	4822 256 30131
Fuse holder (slide)	4822 255 30054
Aerial socket FM	4822 267 30064
Aerial plug FM	4822 265 30111
Tape socket	4822 267 40039
Tape plug	4822 264 40026
Loudspeaker socket	4822 267 30233
Loudspeaker plug	4822 264 30041
Headphone socket	4822 267 10051
Headphone plug	4822 264 10049
Isolating set BDY38	4822 466 70156
Stereo decoder	4822 214 50103

NL

Voetjes	4822 462 70858
Knop (vol., bal., enz.)	4822 413 30487
Drukknop (gram., tape, enz.)	4822 410 21112
Druktoetsunit	4822 276 80097
Tule (voor drukknop)	4822 532 60583
Knop (presel. FM)	4822 413 30575
Druktoetsunit (AFC luidspreker)	4822 276 10517
As voor R695	4822 535 /0483
Tandwiel FM	4822 522 31164
Lamphouder (in ME435)	4822 255 20078
Zekeringhouder (huis)	4822 256 30131
Zekeringhouder (schuif)	4822 255 30054
Antenne-aansluiting	4822 267 30064
Antenneplug	4822 265 30111
Bandrecorderaansluiting	4822 267 40039
Bandrecorderplug	4822 264 40026
Luidsprekeraansluiting	4822 267 30233
Luidsprekerplug	4822 264 30041
Hoofdtelefoonaansluiting	4822 267 10051
Hoofdtelefoonplug	4822 264 10049
Isolatie met BDY38	4822 466 70156
Stereodecoder	4822 214 50103

-TS-			-C-		
TS401,402	BC559	4822 130 40926	C501,502	560 pF - 63 V - 10 %	4822 121 50061
TS403,404	BC548B	4822 130 40872	C517,518	180 nF - 250 V - 10 %	4822 121 40206
TS407,408	BC558	5322 130 44102	C519,520	1.2 pF	4822 122 31167
TS409,410	BC107	4822 130 40357	C561	4700 µF - 40 V - 20+50 %	4822 124 70173
TS411,412	BC238	4822 130 40785	C575,576	2.2 nF - 63 V - 2½ %	4822 121 50415
TS413,414a,b	BD135/136 pair	4822 130 40866	C562-564	10 nF	4822 120 20134
TS415,416a,b	2x BDY38 pair	4822 130 40617	C589	3.3 nF - 100 V - 10 %	4822 122 30099
TS421,422	BC559	4822 130 40926	C675,682,691	Trimming capacitor 10 %	4822 125 50062
TS423,424	BC548B	4822 130 40872	C700,702	10 nF - 40 V - 10 %	4822 122 30043
TS601	BF185	4822 130 40756	C705,708	10 nF - 40 V - 10 %	4822 122 30043
TS602,- 606	BF197	4822 130 40657			
-D-			-R-		
D419	Rectifier	4822 130 50255	R601	Balance 2x220 kΩ	4822 102 30156
D420	BZY88/C16	4822 130 30438	R607	Volume 2 (29+200)kΩ	4822 102 30155
D425-426	BZX79/C10	5322 130 30774	R629,635	Bass treble 2x47 kΩ	4822 102 30157
D645	BB105G	4822 130 40531	R639	Potentiometer 47 kΩ	4822 100 10079
D646	BZY88/C12	5322 130 30346	R663,664	potentiometer 2.2 kΩ	4822 100 10029
D647,648	BB105G	4822 130 40531	R671-674	0.25 Ω - 1 W	4822 113 60108
D649,650	2xAA119 pair	4822 130 30312	R691-695	Trimming potentiometer 100 kΩ	4822 101 20408
D651	BZX79/C16	5322 130 34086	R741	Safety resistor 2.2 Ω	4822 111 30437
			R761	Potentiometer 100 kΩ	4822 100 10072
			R839	Trimming potentiometer 470 Ω	4822 100 10038
			R841	Trimming potentiometer 22 kΩ	4822 100 10086
-S-			Miscellaneous		
S418	Mains trafo	4822 146 20483	LA429,430	12 V - 30 mA	4822 134 40301
S630	Aerial coil	4822 158 10327	VL431,432	1.6 A	4822 253 20022
S631	H.F.-coil	4822 158 10328	ME435	Tuning instrument	4822 347 10101
S632	Oscillator coil	4822 157 40108	Fuse mains trafo (thermal)		4822 252 20007
S633	Suction coil	4822 158 10138			
S634	1st IF	4822 153 60092			
S635,636	2nd + 3rd IF	4822 153 60091			
S637	Detection	4822 153 60089			

Safety regulations require that the set be restored to its original condition and that parts which are identical with those specified, be used.

Veiligheidsbepalingen vereisen, dat het apparaat bij reparatie in zijn oorspronkelijke toestand wordt teruggebracht en dat onderdelen, identiek aan de gespecificeerde, worden toegepast.

# Service mededeling

RADOMA B.V. - AMSTERDAM

H.J.E. WENCKEBACHWEG 169 - TELEFOON 020 - 350161

Ref. RR 177

Type 5732

Datum november 1976

In alle uitvoeringen is een MFB uitgang toegevoegd.

Voor aansluiting en bedrading zie fig.1 en 2.

Bestelnummer MFB uitgang: 4822 267 40201.

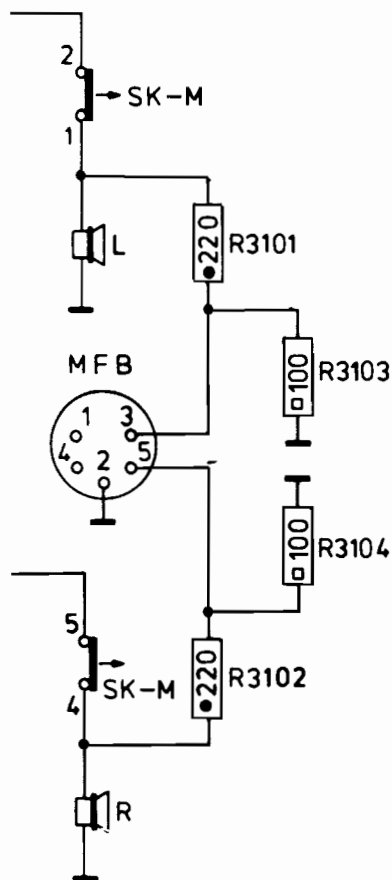


Fig. 1

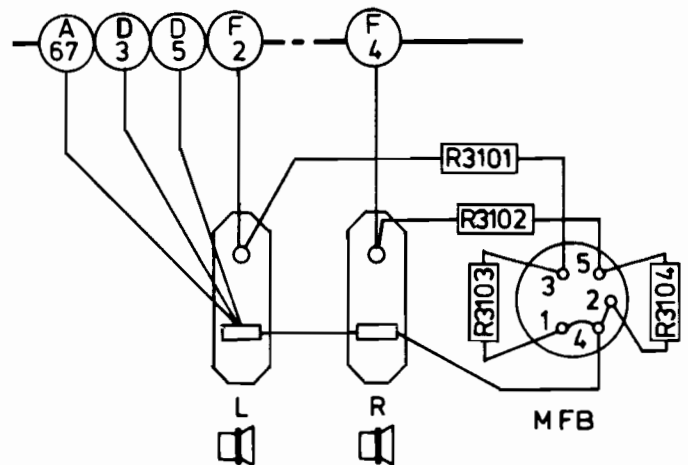


Fig. 2