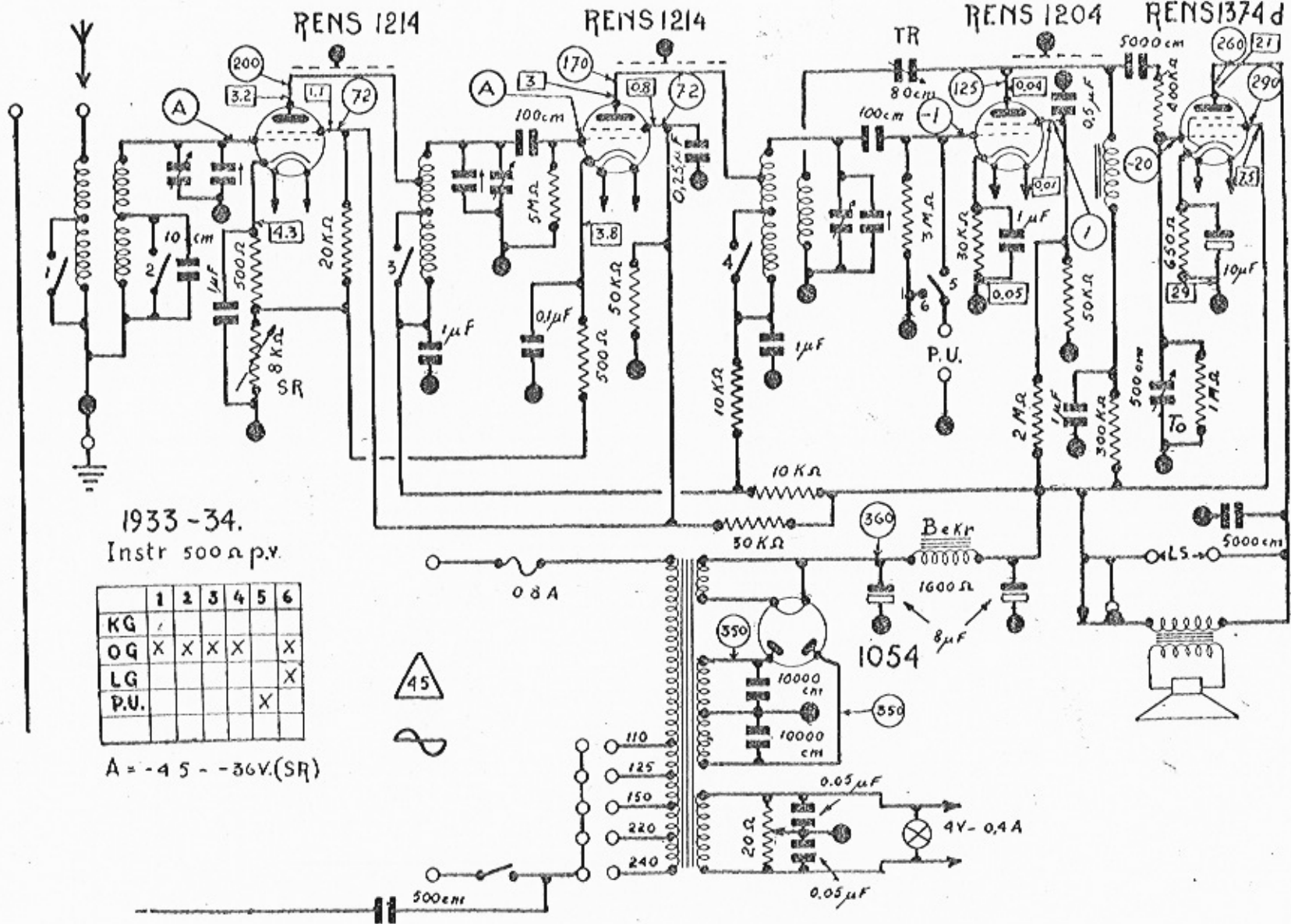


BLAUPUNKT. LW 4004.



1933-34.
Instr 500 Ω p.v.

	1	2	3	4	5	6
KG						
OG	X	X	X	X		X
LG						X
P.U.					X	

A = -45 - -36V.(SR)