

# BLAUPUNKT-HEIMRADIO

TISCH-GERÄTE

## Sultan 24300/Stockholm 24350

KDB 944-205

R11 1/41

Serie V

Abgleich und Schaltbild

Alignment and Schematic

gültig für Geräte ab Nr. V 835 001

valid for sets from No. V 835 001

**1. Vorbereitung zum Abgleich**

- a) Skalenzeiger bei eingedrehtem Drehkondensator auf die Markierung (Mittelwellenskala) stellen.
- b) Sopranregler auf „hell“, Bassregler auf „dunkel“, Kurzwellenlupe auf „0“. Lautstärkereger auf Maximum.
- c) Wechselstrominstrument oder Multavi R ( $R_i = 7500 \Omega$ ) an die Sekundärseite des Ausgangstransformators anschließen. (50 mW = 0,5 V an der Sekundärseite des Ausgangstransformators gemessen.)

**2. AM-Abgleich**

- a) **ZF-Abgleich:** Meßsender über einen Kondensator von 10 000 pF an G 1 - ECH 81 (3) ankoppeln. ZF-Kreise in der angegebenen Reihenfolge auf Maximum abstimmen (siehe Abgleichtabelle). Zum Abgleich des ZF-Saugkreises wird der Meßsender über eine internationale Ersatzantenne (siehe Schaltbild) an die Antennenbuchse (1) angeschlossen. Der Abgleich des ZF-Saugkreises erfolgt auf Minimum des Outputmeters. Zur Messung der ZF-Empfindlichkeit ist der Meßsender über einen Kondensator von 10 000 pF an das G 1 - ECH 81 bzw. G 1 - EAF 801 anzuschließen.
- b) **HF-Abgleich:** Zum Abgleich wird der Meßsender über die internationale Ersatzantenne an die Antennenbuchse angeschlossen. Abgleich nach Abgleichtabelle.
- c) **Ferrit-Antennenabgleich**  
Koppelspule (ca. 20 Windungen  $\phi$  6 cm) an das Meßsenderkabel anschließen und in die Nähe des Ferritstabes bringen. Ausgangsspannung des Meßsenders erhöhen, bis eine brauchbare Anzeige des Outputmeters erreicht wird. Abgleich nach Tabelle.

**3. FM-Abgleich**

- a) Die Ratio-Elkospannung muß beim Abgleich immer ca. 4 V erreichen. (Hochohmigen Spannungsmesser  $R_i \geq 50 \text{ k}\Omega/\text{V}$ , Meßbereich 10 Volt verwenden und zwischen Punkt (5) und Masse anschließen, siehe Schaltbild).
- b) **ZF-Abgleich mit Meßsender:** Modulierten FM-Meßsender an einen geschlitzten Metall-Zylinder, der über die Röhre ECC 85 geschoben wird und **nur bis zu den Oberkanten der Anoden reichen darf**, anschließen. Kern für L 791 herausdrehen. ZF-Filter L 790-L 111 auf Maximum abstimmen. Dann Ratiospannung auf ca. 10 V erhöhen und L 791 auf Maximum-Ausschlag des zwischen (5) und Masse liegenden Instrumentes abstimmen.
- c) **ZF-Abgleich mit Wobbler:** Wobbelhub ca. 1,6 MHz, NF-Eingang an (6) (siehe Schaltbild), HF-Ausgang über 10 000 pF an G 1 - EAF 801 legen. Mit L 791 bei 10,7 MHz auf symmetrische und mit L 790 auf maximale Größe der S-Kurve einstellen. Darauf HF-Ausgang an einen geschlitzten Metall-Zylinder legen, der über die Röhre ECC 85 geschoben wird und **nur bis zu den Oberkanten der Anoden reichen darf**. ZF-Filter (L 782 bis L 111) auf maximale Größe und Symmetrie der S-Kurve abgleichen. Achtung! Wird bei Aufnahme der ZF-Durchlaßkurve der Ratio-Elko abgetrennt, so muß das Bremsgitter der EAF 801 an Masse gelegt werden.
- d) **Kontrolle:** Höckerabstand der S-Kurve ab G 1 - EAF 801 ca. 300 kHz, ab G 1 - ECH 81 ca. 280 kHz.
- e) **Bereichsabgleich:** Meßsender auf 94,5 MHz einstellen. Mit der UKW-Abstimmung die Frequenz von 94,5 MHz aufsuchen, den Zeiger auf die Frequenzmarke 94,5 MHz auf der Skala hinschieben und C 107 auf Maximum abgleichen.  
**Achtung!** C 113 nur nachstimmen, wenn sich der Bereich verschoben hat.

**1. Preparation for Alignment**

- a) Turn in tuning capacitor and set dial pointer to calibration mark (AM dial).
- b) Treble control to "treble", bass control to "bass", SW bandspread to "O" and volume control to maximum.
- c) Connect a VTVM or Multavi R ( $R_i = 7500 \Omega$ ) to the output transformer secondary (50 mW = 0.5 V measured at the output transformer secondary).

**2. AM Alignment**

- a) **IF alignment:** Connect the signal generator via a 10 000 pF capacitor to the control grid of tube ECH 81 (3). Align the IF circuits in given sequence to maximum (see alignment table). In order to align the IF wave trap connect the signal generator to the antenna jack (1) via an international dummy antenna (see schematic). The alignment of the IF wave trap is effected on minimum of the outputmeter. In order to measure the IF sensitivity connect the signal generator via a 10 000 pF capacitor to the control grid of the tubes ECH 81 and EAF 801 respectively.
- b) **RF alignment:** For alignment connect the signal generator to the antenna jack via an international dummy antenna. For alignment see alignment table.
- c) **Alignment of ferrite antenna:** Connect a coupling coil (approx. 20 windings, 2.36" dia.) to the cable of the signal generator and bring it close to the ferrite rod. Increase the output of the signal generator until a useful indication on the outputmeter is obtained. For alignment see alignment table.

**3. FM Alignment**

- a) During the alignment the ratio detector voltage should be approx. 4 V (use voltmeter  $R_i \geq 50 \text{ k}\Omega/\text{V}$ , measuring range 10 V, and connect it between point (5) and ground, see schematic).
- b) **IF alignment with signal generator:** Connect the modulated FM signal generator to a slit tube shield (slotted metal cylinder) which is slid on the tube ECC 85 **up to the upper edges of the plates**. Turn out the core of L 791. Adjust IF transformer L 790—L 111 for maximum. Increase ratio voltage to approx. 10 V and adjust L 791 for max. reading of the instrument which is connected between (5) and ground.
- c) **IF alignment with sweep generator:** Adjust the stroke to approx. 1.6 Mc, connect AF input to (6) (see schematic), RF output via 10 000 pF to control grid of tube EAF 801. Align with a frequency of 10.7 Mc for symmetry of the S-curve by means of L 791 and to max. height by means of L 790. Then connect the RF output to a slit tube shield, which is slid on the tube ECC 85 **up to the upper edges of the plates**. Align IF filter (L 782—L 111) for max. size and symmetry of the S-curve. Attention! If the ratio electrolytic capacitor is disconnected in order to show the IF response curve, the suppressor grid of the tube EAF 801 has to be grounded.
- d) **Control:** The frequency difference between maximum of the S-curve from the control grid of tube EAF 801 approx. 300 kc, from the control grid of tube ECH 81 approx. 280 kc.
- e) **Alignment of frequency band:** Adjust signal generator to 94.5 Mc. Tune to 94.5 Mc on the FM band, put to the frequency mark 94.5 Mc on the dial and align C 107 to maximum.  
**Attention!** Align C 113 only if the frequency band is displaced.

**Abgleichtabelle**

**Alignment Table**

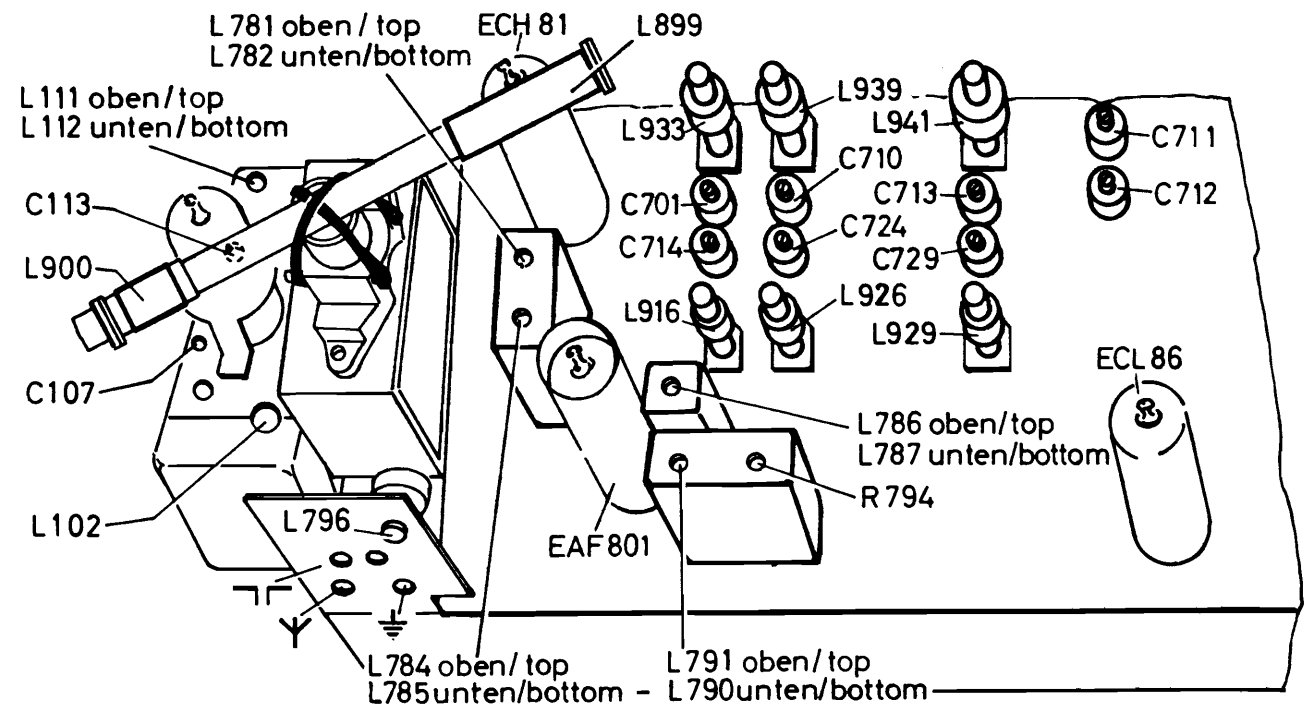
Wellenbereiche:				Wavebands:											
KW	MW	LW	UKW	SW	MW	LW	FM	Mc	Kc	Kc	Mc				
5,95	—	18,2	MHz =	50,4	—	16,5	m	5.95	—	18.2	Mc =	50.4	—	16.5	m
515	—	1620	kHz =	583	—	185	m	515	—	1620	Kc =	583	—	185	m
148	—	400	kHz =	2027	—	750	m	148	—	400	Kc =	2077	—	750	m
87,4	—	104	MHz =	3,43	—	2,88	m	87.4	—	104	Mc =	3.43	—	2.88	m

Bereich Band	Meßsender Signal Generator		Bereich Band	Gerät Set Skalenzeiger auf Pointer to	Abgleichelemente Adjustments		AM- und NF-Empfindlichkeit bezogen auf 50 mW Ausgangsleistung; FM: 4 V Ratiospannung; AM and AF sensitivity for 50 mW output; FM: 4 V ratio detector voltage	
	an to	Frequenz Frequency			Oszillator Oscillator	Vorkreis/RF	ab/from G 1-EAF 801	ab/from G 1-ECH 81
ZF/IF (AM)	G 1 ECH 81 (3)	460 kHz/kc	MW	ca. 1600 kHz appr. 1600 kc	L 787, L 786, L 785, L 784 Max. / max.	ab/from G 1-EAF 801 1,2 mV	ab/from G 1-ECH 81 ca. approx. 15 µV	
	(1)			ca. 600 kHz appr. 600 kc	L 796 Min. / min.			
KW	(1)	6,25 MHz/Mc 18 MHz/Mc	KW	48 m 16,6 m	L 916 C 714	L 933 C 701	25 µV	20 µV 25 µV
MW	(1)	546 kHz/kc 1500 kHz/kc	MW	546 kHz/kc 1500 kHz/kc	L 926 C 724	L 939 C 710	20 µV	10 µV 15 µV
LW	(1)	160 kHz/kc 350 kHz/kc	LW	160 kHz/kc 350 kHz/kc	L 929 C 729	L 941 C 713	20 µV	10 µV 15 µV
					Ferritantenne / Ferrite antenna			
MW	Koppelspule Coupling coil	546 kHz/kc 1500 kHz/kc	MW und/and FA	546 kHz/kc 1500 kHz/kc	L 899 auf Maximum schieben adjust for maximum C 712 Max./max.			
LW	Koppelspule Coupling coil	160 kHz/kc 350 kHz/kc	LW und/and FA	160 kHz/kc 350 kHz/kc	L 900 auf Maximum schieben adjust for maximum C 711 Max./max.			
ZF/IF (FM)	(4)	10,7 MHz/Mc	UKW	104 MHz/Mc	L 790, L 782, L 781, L 112 L 111 Max. / max. L 791 Max. bzw. S-Kurve max. or S-curve, resp.		ab/from G 1 EAF 801: ca. /appr. 80 mV	ab/from G 1 ECH 81: ca. appr. 1,7 mV
					Oszill./Oscill.	Zwischenkreis Intermed. circ.	ab Ant./from ant.	
FM	(2)	94,5 MHz/Mc	UKW	94,5 MHz/Mc	C 113	C 107 Max./max.	ca. appr. 6 µV	
NF/AF	Tongenerator AF generator	1000 Hz/c	TA/PU				ab/from G 1 - E(C)L86: 390 mV	ab TA-Buchse über 200 kΩ: 42 mV / from PU Jack via 200 kΩ: 42 mV

**Lage der Abgleichpunkte**

**Position of Alignment Points**



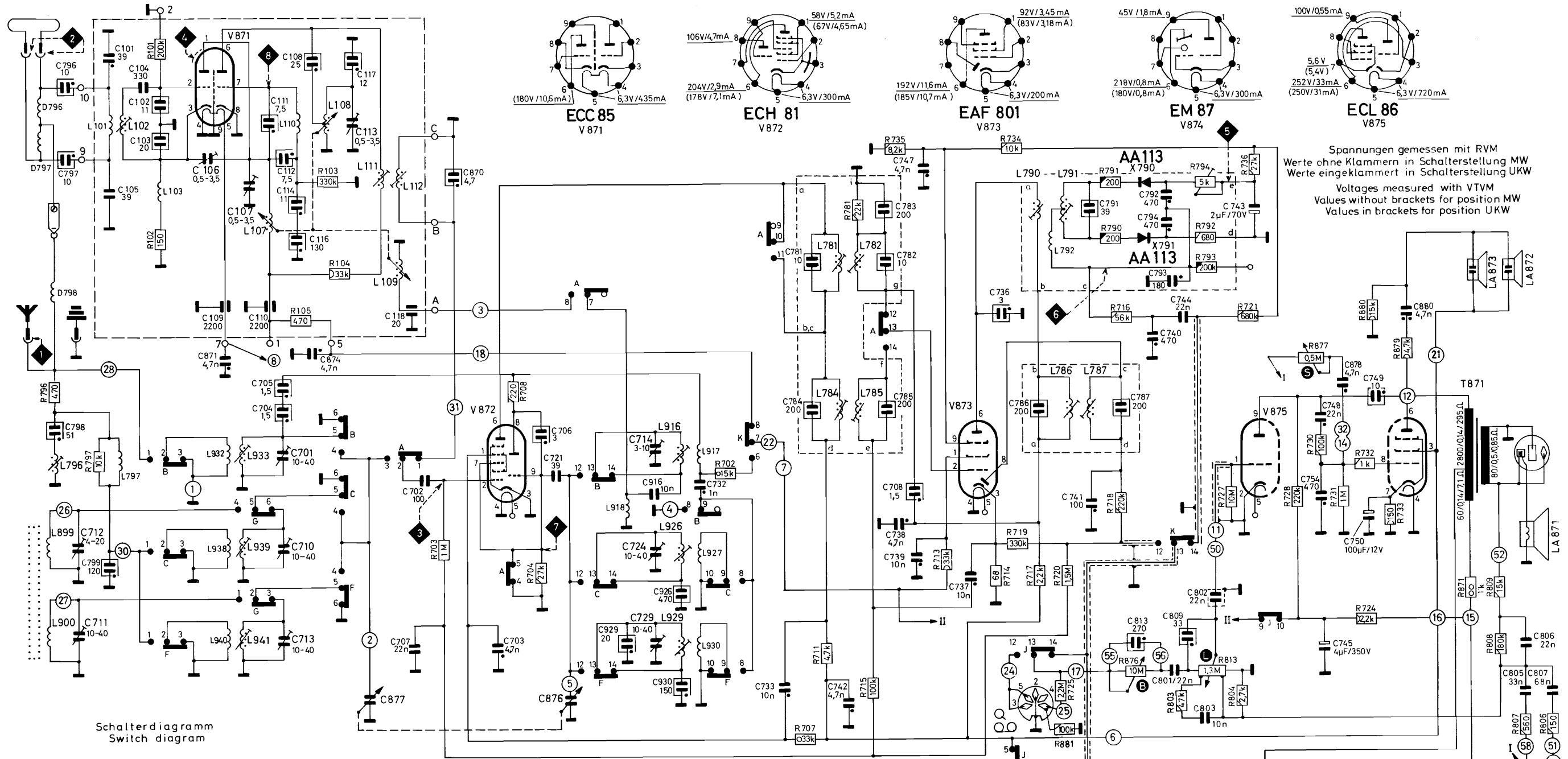
Änderungen vorbehalten!

Printed in Germany

Modifications reserved!

Nachdruck — auch auszugsweise — nur mit Quellenangabe gestattet

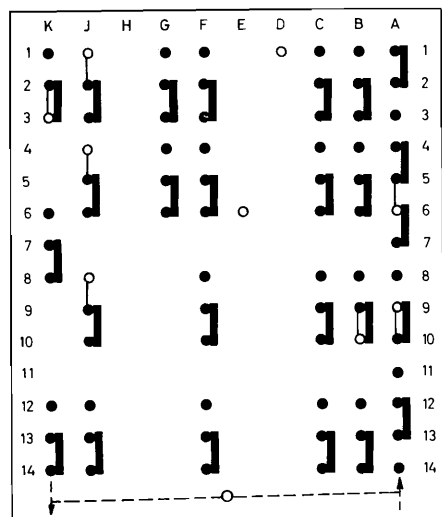
Reproduction — also by extract — only permitted with indication of authorities used



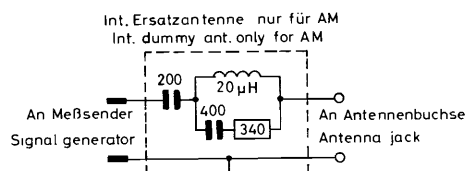
Spannungen gemessen mit RVM  
 Werte ohne Klammern in Schalterstellung MW  
 Werte eingeklammert in Schalterstellung UKW  
 Voltages measured with VTVM  
 Values without brackets for position MW  
 Values in brackets for position UKW

Schalterdiagramm  
 Switch diagram

AUS TA FA LW MW KW UKW



Gezeichnete Schalterstellung: UKW  
 Shown in position: UKW

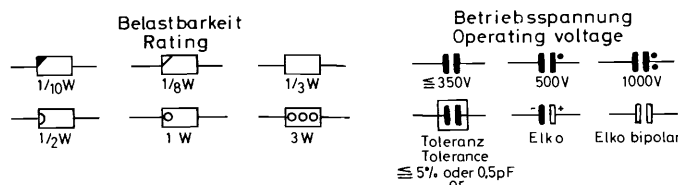


Bereich Band	Schwingungsspannung Osc. voltage	Gemessen mit Röhren Voltmeter an Measured with VTVM at
KW	4,5-10 V	7
MW	5-12 V	
LW	5-13 V	
UKW	1,5 - 3V	8

ZF/IF<sub>AM</sub> 460kHz/kc  
 ZF/IF<sub>FM</sub> 10,7MHz/Mc

Für Werte ohne Bezeichnung pF oder Ω einsetzen.  
 Read pF or Ω unless otherwise noted.

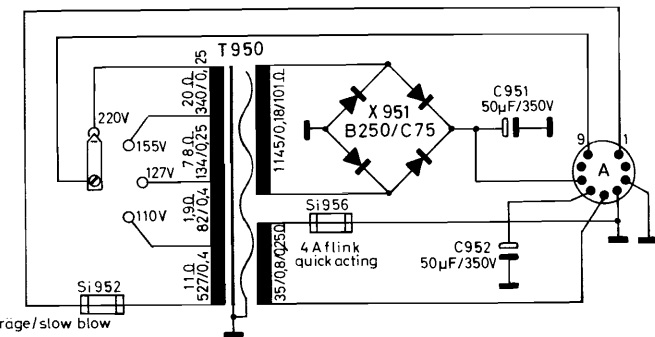
Lage der Schaltelemente Position of components		
Nr./No.	Bauteile Units	Abgangspunkte Tie points
701-780	HF ZF NF Platte RF IF AF board	① - ④9
781-795	ZF Filter IF transformer	
801-816	Potentiometer- und Gegenkoppl. Platte Potentiometer- and neg. feedback board	⑤0 - ⑥4
101-140	UKW -Teil FM-unit	




Änderungen vorbehalten! Modifications reserved!

110-155V/0,6A  
 220V/0,3A träge/slow blow

- L Lautstärkereger  
 Volume control
- B Baßregler  
 Bass control
- S Sopranregler  
 Treble control



**BLAUPUNKT**  
 24300/350

	<h1>BLAUPUNKT-HEIMRADIO</h1>		KDB 944-205
	TISCH-GERÄTE <h2>Sultan 24300/Stockholm 24350</h2>		<b>R11</b> 1/21  Serie V
<b>Bedruckte Platten u. Seilzüge</b>		<b>Printed Circuit Boards and Drive Cable Assy</b>	
<b>gültig für Geräte ab Nr. V 835001</b>		<b>valid for sets from No. V 835100</b>	

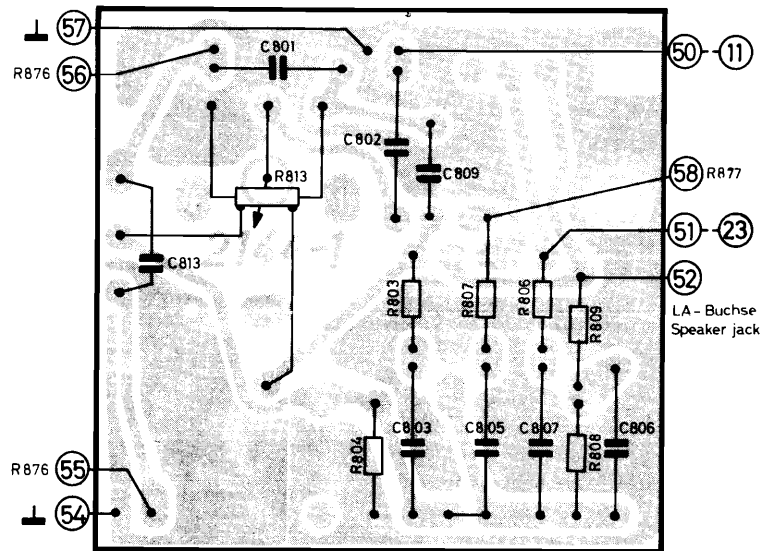
Die Anschlußpunkte auf den Platten sind durch Zahlen gekennzeichnet und stimmen mit denen im Schaltbild überein. Neben den Anschlußpunkten ist vermerkt, wohin die abgehenden Leitungen führen.

Connection points on the boards are marked by numbers which correspond to those in the schematic. Next to the connection points is an indication of where the outgoing leads lead to.

**Potentiometer-Platte  
Bedruckungsseite**

**PL 2**

**Potentiometer Board  
Printed Side**



**Seilzüge für FM- und AM-Abstimmung**

**Drive Cable Assys for FM and AM Tuning**

