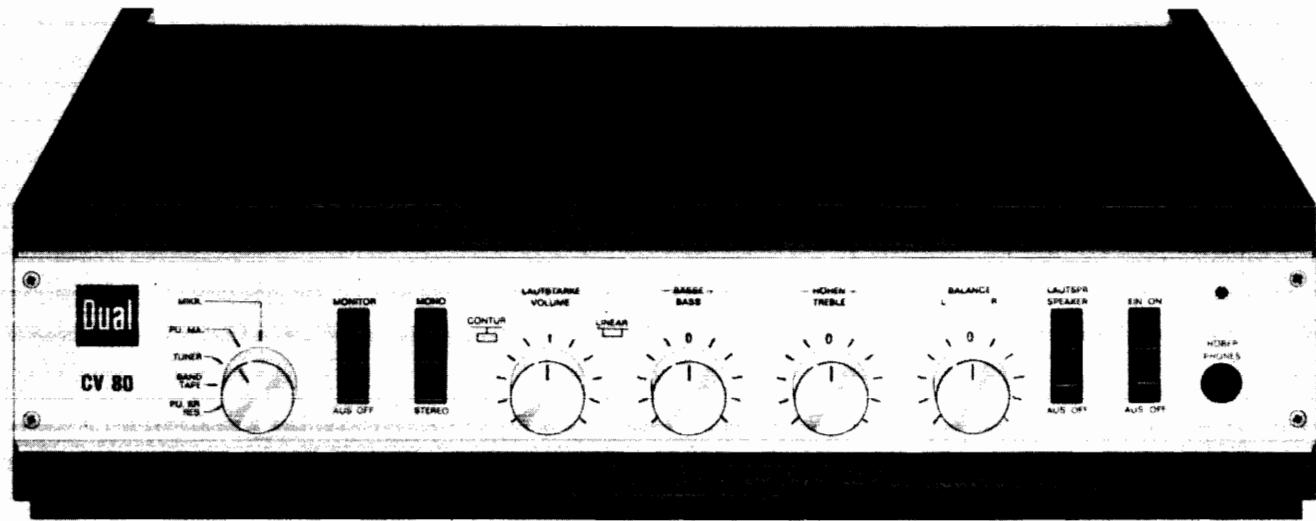




Service- Instruktion Dual CV 80



Für den Fachhandel

Ausgabe 1 D CV 80

Inhalt:

Technische Daten	Seite 2
Schaltschema	Seite 3
Justier- und Prüfdaten	Seite 4, 5
Schaltschema, Anschluß und Verdrahtung der Stromversorgung mit elektronischem Überlastungsschutz . . .	Seite 6
Schaltschema und Ätzschaltplatte des Regelverstärkers . . .	Seite 7
Schaltschema und Ätzschaltplatte des Endverstärkers . . .	Seite 8
Vorder- und Rückansicht	Seite 9
Chassis	Seite 10
Ersatzteilleiste	Seite 9, 11, 12, 13

Technische Daten

Ausgangsleistung: (gemessen bei 4 Ohm)
Musikleistung
Dauertonleistung bei 1000 Hz
Leistungsbandbreite nach DIN 45 500
Klirrfaktor gemessen bei 25 Watt
Sinus-Dauertonleistung und 1000 Hz

2 x 45 Watt
2 x 32 Watt
15 Hz bis 60 kHz

Eingänge:
Phono-Magnet, entzerrt nach CCIR
Mikrofon, linear
Tonband, linear
Radio, linear
Reserve, Phono-Kristall, linear

Empfindlichkeit:
3 mV an 47 kOhm
2,4 mV an 47 kOhm
350 mV an 470 kOhm
350 mV an 470 kOhm
350 mV an 470 kOhm

Übertragungsbereich:
gemessen bei mechanischer
Mittenstellung der Klangregler

< 0,2 %
10 Hz bis 80 kHz ± 1,5 dB

Klangregler:
Bässe
Höhen

± 17 dB bei 40 Hz
± 17 dB bei 18 kHz

Lautstärkeregler:

mit abschaltbarer physiologischer Regeicharakteristik

Balanceregler:

Regelbereich 12 dB

Stereo-Mono-Schalter

Ausgang:

2 getrennte Lautsprecherbuchsen für Impedanzen
Koaxiale Buchse für Kopfhörer

4 – 16 Ohm

Fremdspannungsabstand:

bezogen auf $N_a = 2 \times 50 \text{ mW}$
bei niederohmigen Eingängen
bezogen auf Nennleistung, hochohmige Eingänge
bezogen auf Nennleistung, niederohmige Eingänge

≥ 52 dB
≥ 80 dB
≥ 62 dB

Übersprechdämpfung:

bei 1000 Hz

≥ 45 dB

Leistungsaufnahme:

ca. 135 VA

Netzspannungen:

110 / 125 / 220 / 240 V

Sicherungen:

bei 220 / 240 V
bei 110 / 125 V

0,8 A träge
1,6 A träge

Bestückung:

Netzteil mit elektronischer Sicherung:

1 Silizium-Gleichrichter
5 Silizium-Transistoren
1 Zenerdiode
1 Thyristor
5 Silizium-Dioden

Steuerverstärker:

11 Silizium-Transistoren

Endverstärker:

12 Silizium-Transistoren
4 Silizium-Leistungstransistoren
2 Zenerdioden
2 Silizium-Dioden
2 G-Schmelzeinsätze 2 A mT
zur Absicherung der Endstufen

Maße:

420 x 108 x 280 mm

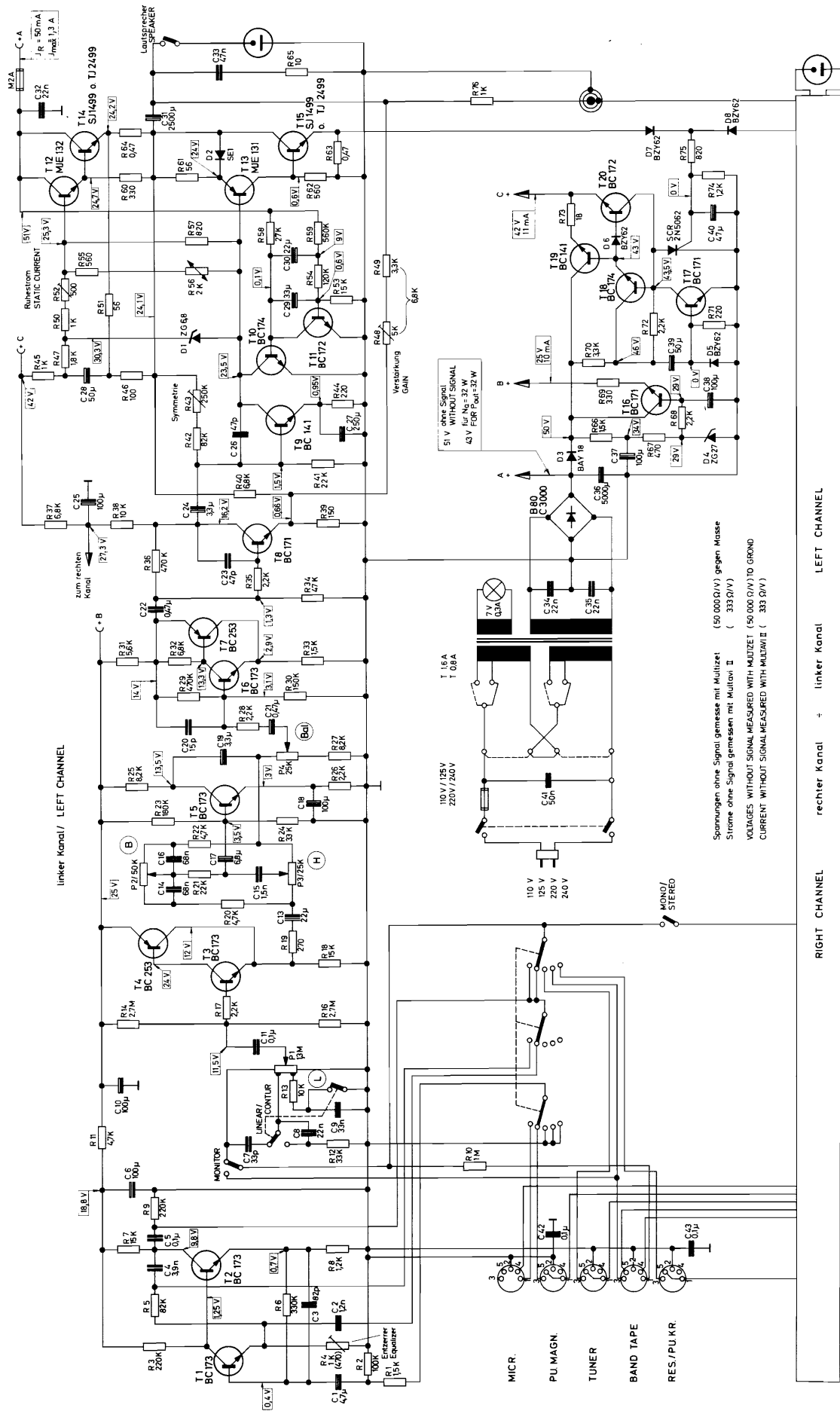
Gewicht:

7,7 kg

Dual Gebrüder Steidinger - 7742 St. Georgen/Schwarzwald

Schaltchema Dual CV 80 WIRING DIAGRAM

Dual



Berichtigung: R 50 = 820 Ω; R 55 = 1 kΩ; R 57 = 560 Ω.

Änderungen vorbehalten! ALTERATION RESERVED! 217 817

Justier- und Prüfdaten

1. **Stromaufnahme:**
bei 220 V im Leerlauf: max. 130 mA
bei 220 V und Vollast: max. 800 mA
2. **Betriebsspannungen:**
2.1 Regelverstärker: 25 V ± 3 V
2.2 Endstufe:
a) Leerlauf: 51 V ± 2 V
b) Vollast: ca. 43 V
3. **Ruhestrom der Endstufe:**
nach ca. 5 Minuten
Betriebszeit: ca. 50 mA
4. **Elektronischer Überlastungsschutz**
Bei einem Abschlußwiderstand von 2 Ω /Kanal ca. 300 mV auf den Radioeingang geben.
Mit dem Lautstärkereger die Ausgangsspannung langsam erhöhen bis die elektronische Sicherung die Stromversorgung unterbricht.
Der Ansprechwert liegt zwischen 6,5 V und 9 V Ausgangsspannung.
Gerät ausschalten.
Abschlußwiderstand auf 4 Ω erhöhen. Nach ca. 10 sec. Wartezeit muß die volle Betriebsbereitschaft des Verstärkers wieder vorhanden sein.
5. **Ausgangsleistung:**
Ca. 350 mV/1000 Hz auf Radio-Eingang geben, beide Kanäle ansteuern, Klang- und Balanceregler in Mittenstellung, Lautstärkereger voll aufgedreht (Abschlußwiderstand = 4 Ω)
Ausgangsspannung: min. 11,3 V (32 W)/Kanal
Klirrfaktor: ≤ 1 %
Am Tonbandausgang müssen anliegen: 20 – 30 mV/100 kΩ
Am Kopfhörerausgang müssen anliegen: 5 – 6 V/1 kΩ
6. **Klirrfaktor:**
gemessen über Radio-Eingang: siehe Fig. 2
7. **Lautstärkereger:**
- 7.1 **Reglerstellung „Linear“**
Im gesamten Regelbereich auf Parallelität der Reglerbahnen überprüfen.

- 7.2 **Regler-Stellung „Contur“ (Physiologische Lautstärkeregerung):**
Lautstärkereger 40 dB unter Vollaussteuerung, Klang- und Balanceregler in Mittenstellung:
Baßanhebung bei 40 Hz: 14,5 – 19,5 dB
Höhenanhebung bei 12,5 kHz: 6,5 – 10,5 dB
Kanalabweichung: < 3 dB
(Kanäle bei 1000 Hz auf gleichem Pegel.)
8. **Baßregler:**
Baßanhebung bei 40 Hz: 15,5 – 17,5 dB
Baßabsenkung bei 40 Hz: 18 – 20 dB
Kanalabweichung K 1/K 2: < 2 dB
9. **Höhenregler:**
Höhenanhebung bei 12,5 kHz: 15,5 – 17,5 dB
Höhenabsenkung bei 12,5 kHz: 12 – 14 dB
Kanalabweichung K 1/K 2: < 2 dB
10. **Frequenzgang des Verstärkers (Eingang O_M):**
Eingang Radio. Balance-, Baß- und Höhenregler auf Linearstellung (elektrische Mitte) bringen.
Baßanhebung bei 40 Hz: 17,5 dB ± 2 dB
Höhenabsenkung bei 12,5 kHz: 12,5 dB ± 2 dB
11. **Eingangsempfindlichkeiten:**
Regler in mechanischer Mittenstellung, Meßfrequenz 1000 Hz. Erforderliche Eingangsspannung für Vollaussteuerung (32 W) des Verstärkers:
Radio: 320 – 420 mV
Tonband: 320 – 420 mV
Q-Kristall: 320 – 420 mV
Mikrophon*: 2,3 – 3 mV
Q-Magnet*: 2,8 – 3,8 mV
* Bei Kontrolle des Klirrfaktors mit dem Oszillographen dürfen keine Verzerrungen sichtbar werden.

12. **Restspannung gesamt:**

Hochohmige Eingänge (Tuner, Kristall- und Tonband-Eingang): 100 kΩ Abschlußwiderstand

Niederohmige Eingänge (Mikrophon, Magnet): 1 kΩ Abschlußwiderstand

12.1 Lautstärkereglern zurückgedreht, Baß-Höhen- und Balance-regler in Mittenstellung: max. 1,4 mV/Kanal.

12.2 Lautstärkereglern offen, Baß-Höhen- und Balanceregler in Mittenstellung: max. 2 mV/Kanal.

12.3 Lautstärkereglern in Mittenstellung, Schalterstellung „Linear“, Baß-Höhen- und Balanceregler in Mittenstellung. Eingangswahlschalter in Stellung Q-Magnet: max. 2 mV/Kanal.

Fig. 1 Leistungsbandbreite gemessen nach DIN 45 500: 15 Hz bis 60 kHz.

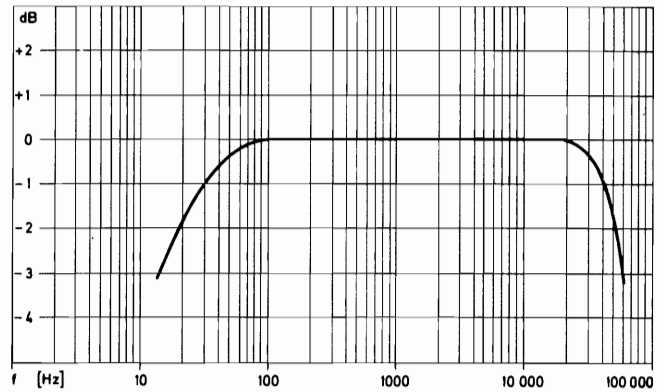


Fig. 2 Klirrgrad bei 40 Hz, 1000 Hz, 12 500 Hz in Abhängigkeit von der Ausgangsleistung.

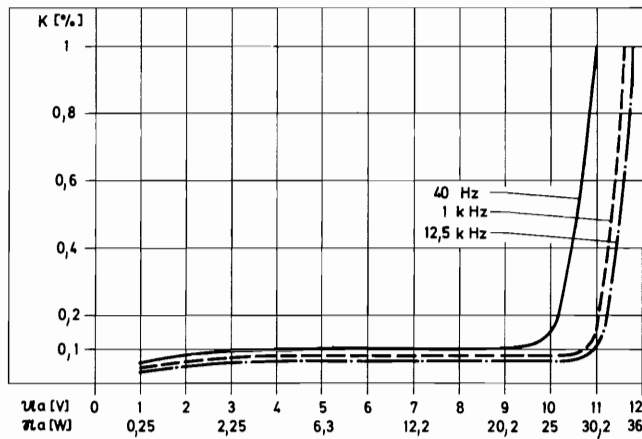


Fig. 3 Wirkungsbereiche der Klangregler. 0 dB = Baß- und Höhenregler in Null-Stellung.

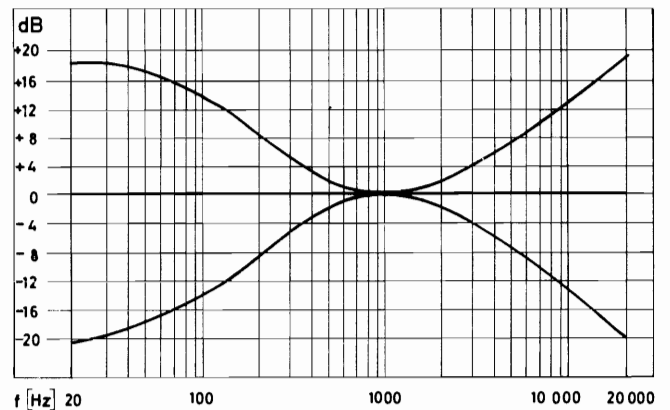


Fig. 4 Wirkungsweise der physiologischen Lautstärkeregelung. 0 dB = Lautstärkereglern offen.

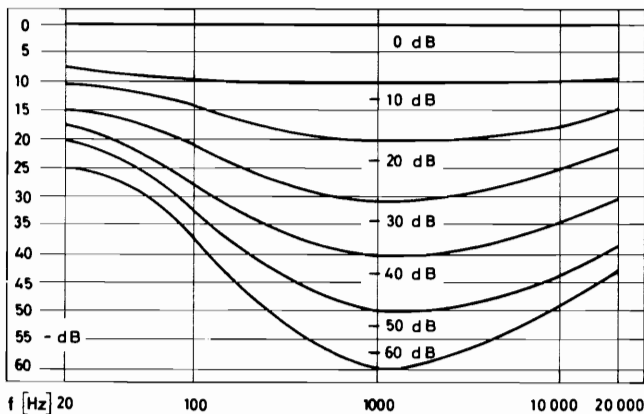


Fig. 5 Frequenzgang des Vorverstärkers für Phonogeräte mit Magnetsystem.

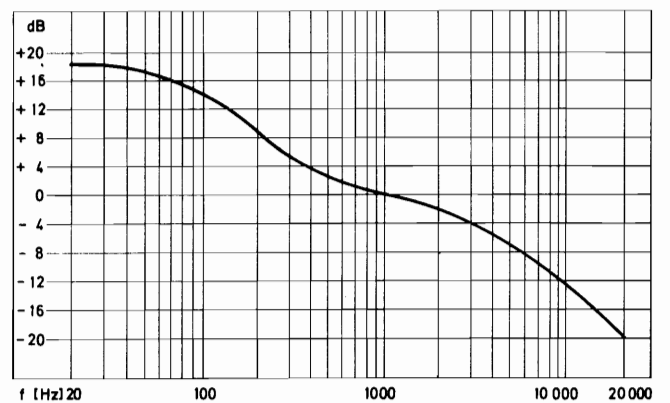


Fig. 6 Schaltschema des Stromversorgungsteiles mit elektronischem Überlastungsschutz.

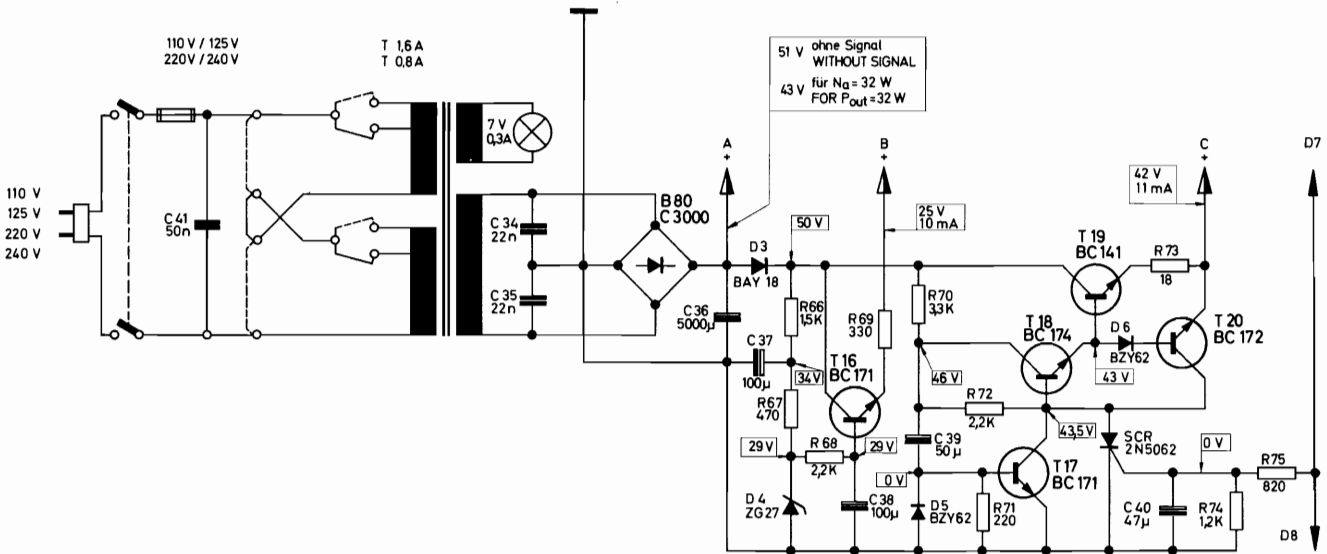


Fig. 7 Anschluß und Verdrahtung der Stromversorgung mit elektr. Überlastungsschutz.

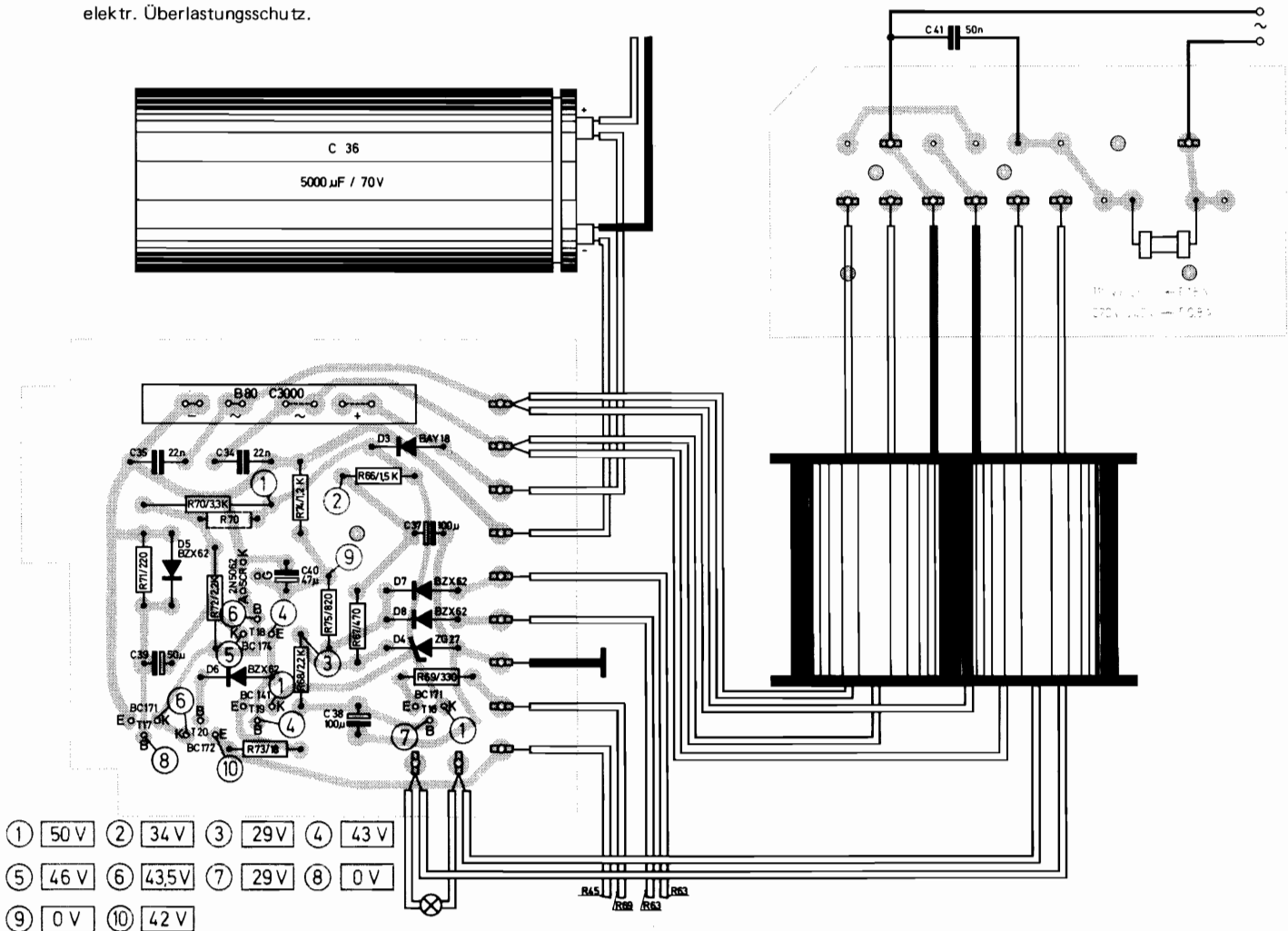


Fig. 8 Schaltschema des Steuerverstärkers.

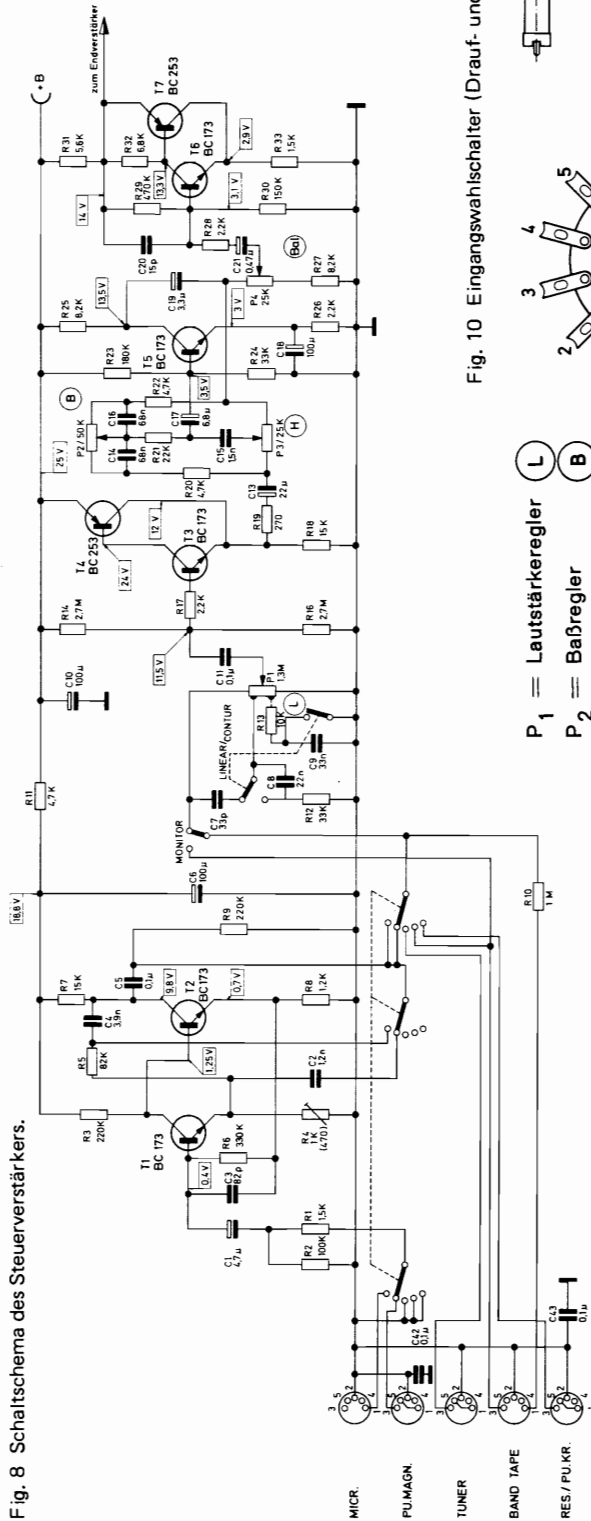


Fig. 9 Anschluss des Lautstärkereglers.

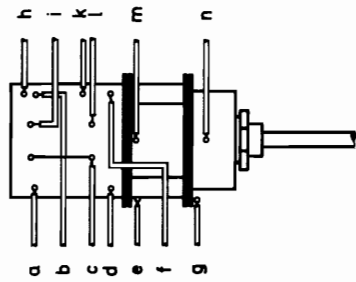


Fig. 10 Eingangswahlschalter (Drauf- und Seitenansicht)

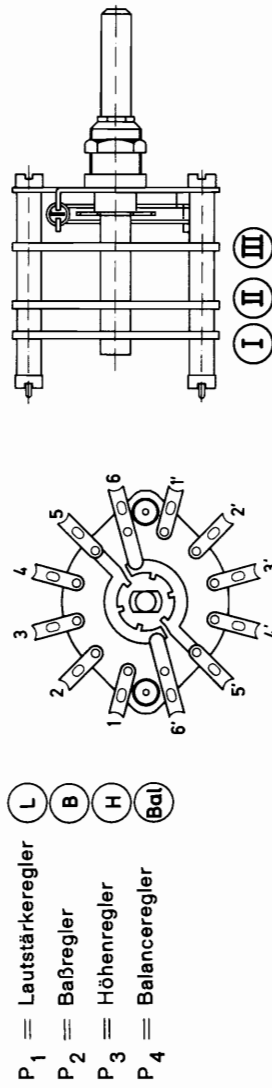


Fig. 11 Ätzschatplatte des Steuerverstärkers (Bestückungsseite).

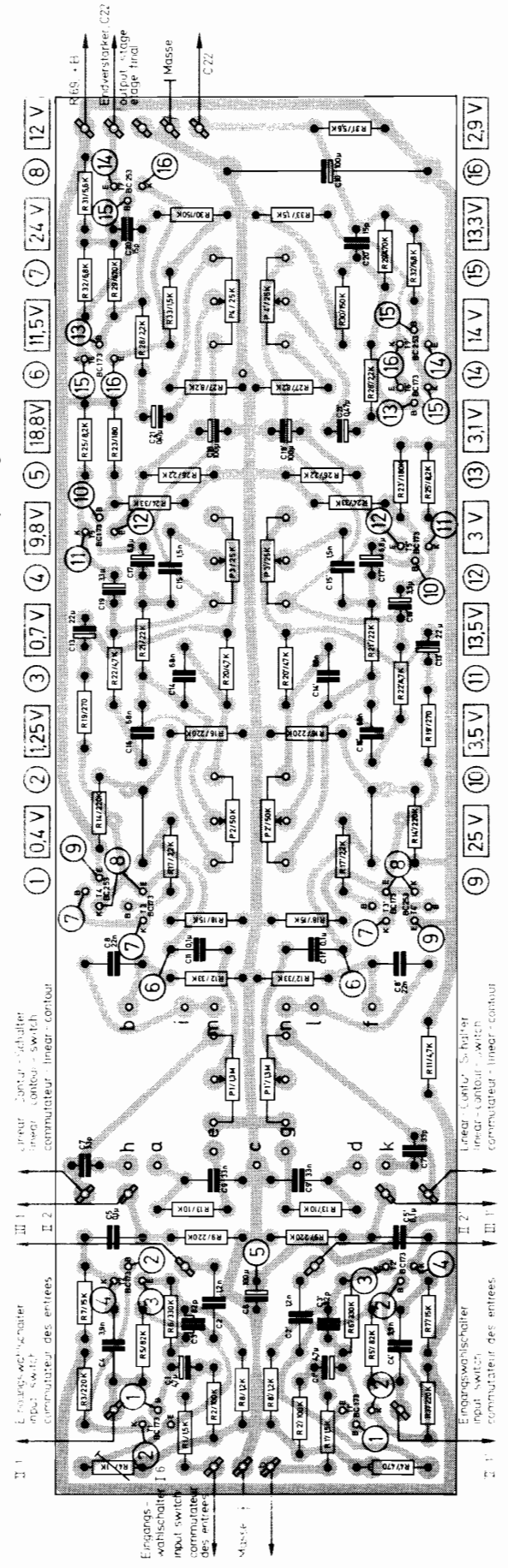
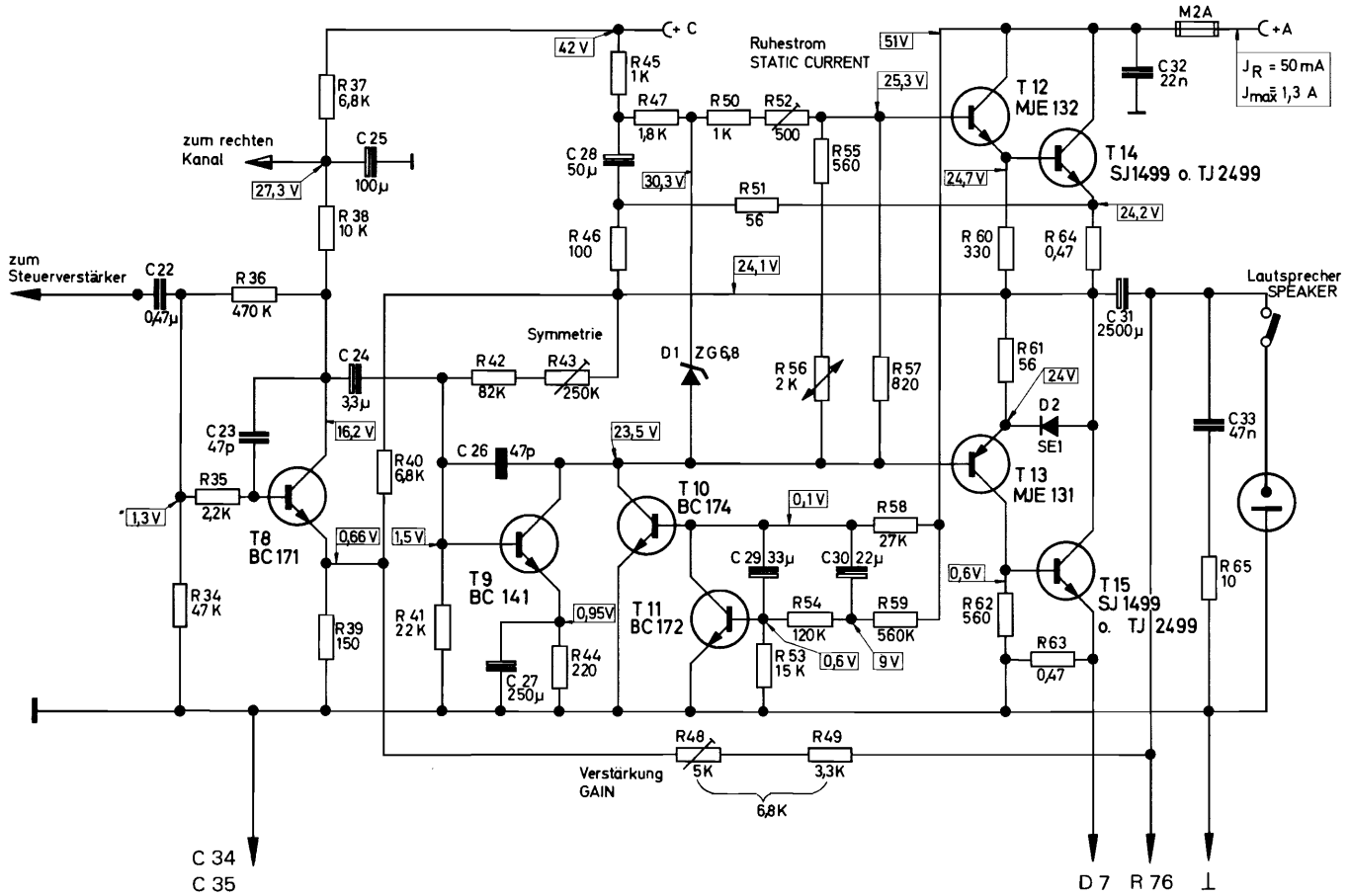


Fig. 12 Schaltschema des Hauptverstärkers (Endstufe).



Berichtigung: R 50 von 1 kΩ in 820 Ω; R 55 von 560 Ω in 1 kΩ; R 57 von 820 Ω in 560 Ω.

Fig. 13 Ätzschriftplatte des Hauptverstärkers (Bestückungsseite).

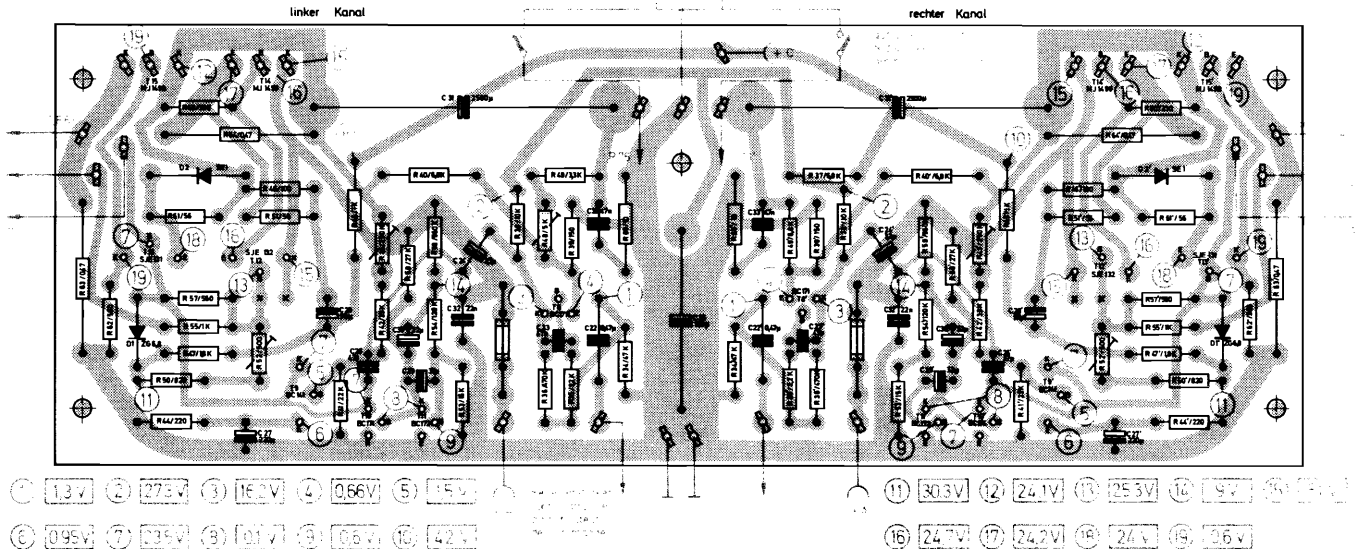


Fig. 14 Bedienungselemente

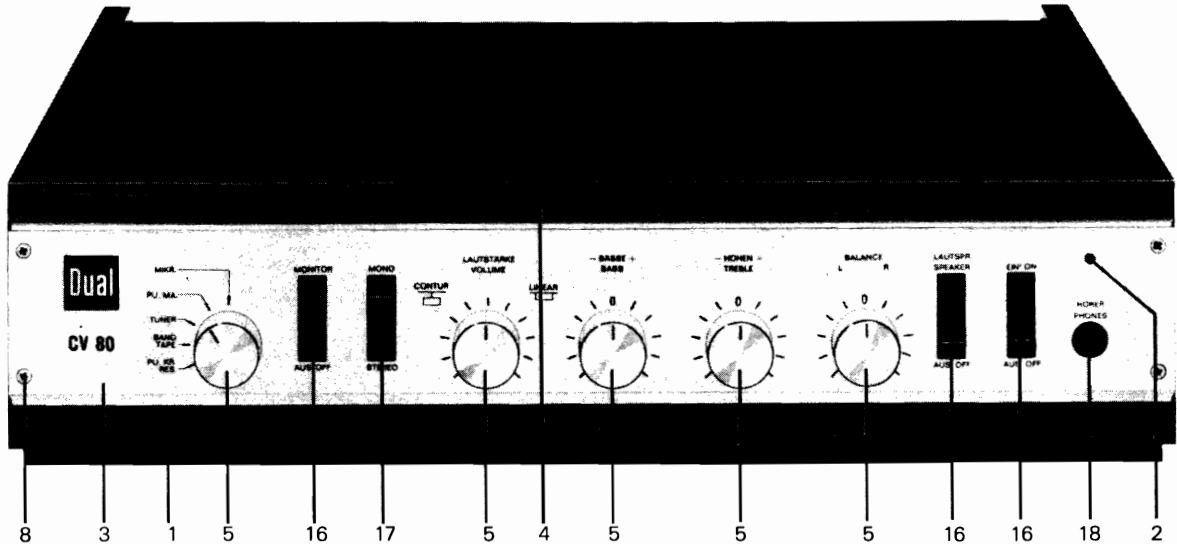
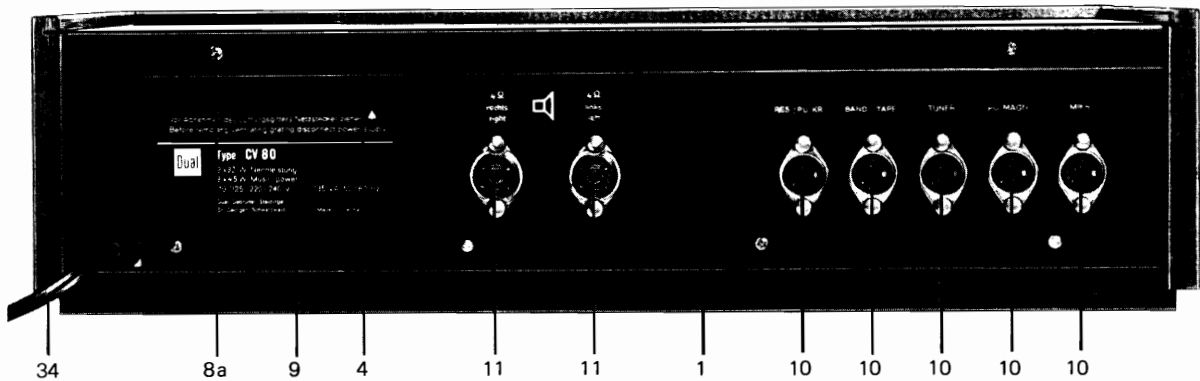


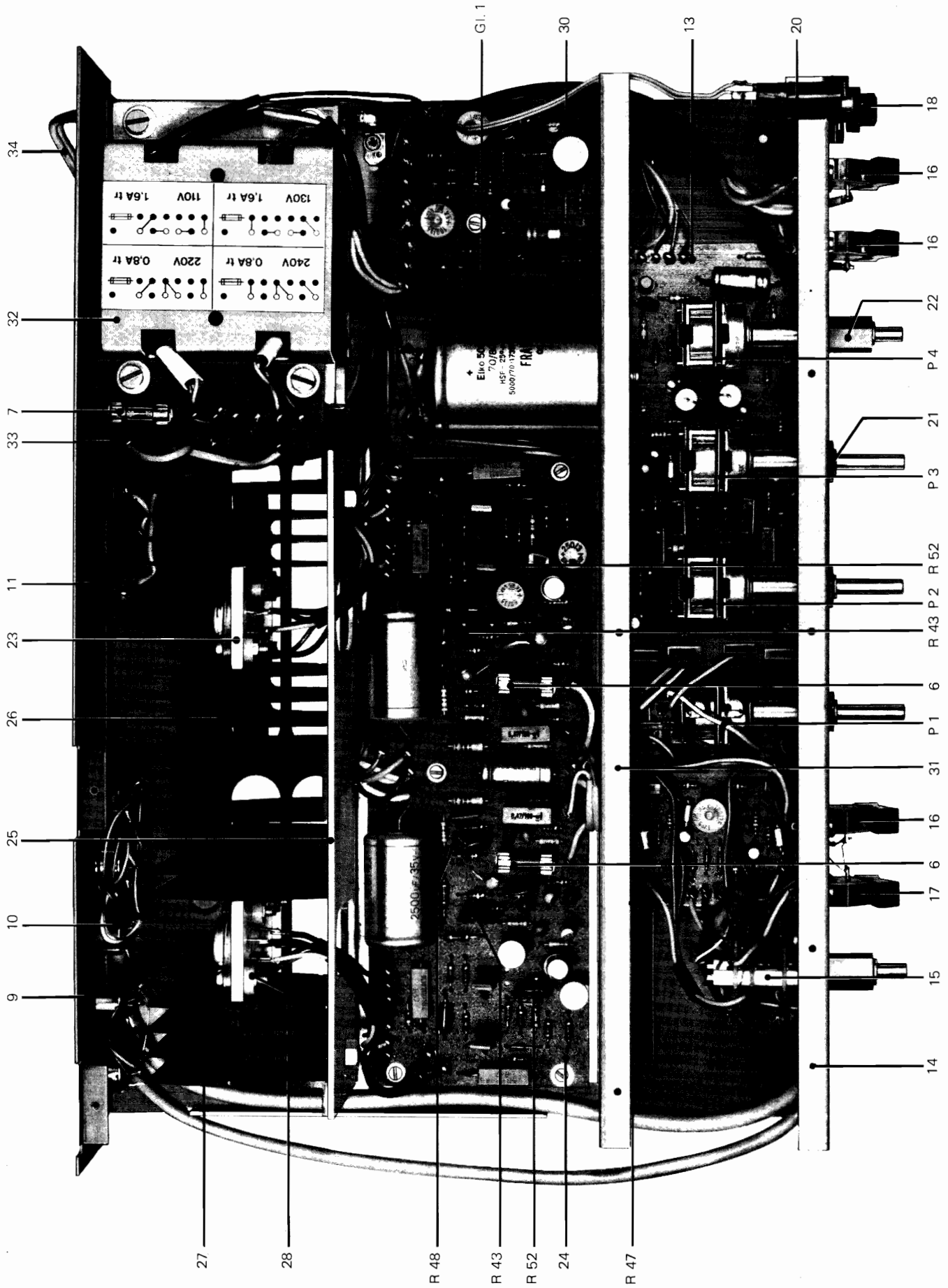
Fig. 15 Eingangs- und Lautsprecherbuchsen.



Ersatzteilliste Dual CV 80

Pos.-Nr.	Artikel-Nr.	Bezeichnung	Anzahl pro Gerät
1	218 413	Verstärker-Gehäuse kpl.	1
2	203 763	Leuchtstab	1
	200 444	Federscheibe	1
3	217 378	Blende kpl.	1
4	205 278	Lüftungsgitter kpl.	1
5	212 568	Drehknopf	5
	203 239	Filzring	5
6	216 311	G-Schmelzeinsatz 2 A mittelträge	2
7	213 287	G-Schmelzeinsatz 1,6 A träge	1
	213 288	G-Schmelzeinsatz 0,8 A träge	1
8	212 579	Linsenkholzschraube mit Kreuzschlitz 2,7 x 15	4
	210 289	Linsenblechschraube mit Kreuzschlitz B 3,5 x 16	5
8a	210 286	Linsenblechschraube mit Kreuzschlitz B 2,9 x 9,5	2
	210 648	Scheibe 4,2/14/1	2
	210 586	Scheibe 3,2/7/0,5	5
9	216 017	Rückwand	1
10	209 461	Flansch-Steckdose 5 pol.	5
11	209 483	Lautsprecher-Steckdose 2 pol.	2
12	216 414	Kondensator 100 nF; 16 V.	2
	216 018	Typenschild	1
	216 019	Abschirmwinkel über Steuerverstärker	1
	205 114	Abschirmhaube über Eingangsbuchsen	1
	210 283	Linsenblechschraube mit Kreuzschlitz B 2,9 x 6,5	18
	212 586	Verpackungskarton kpl.	1
	215 976	Bedienungsanleitung	1
		Frontblech, Steuerverstärker	
13	215 991	Steuerverstärkerplatte kpl.	1
14	215 990	Frontblech kpl.	1

Fig. 16 Chassis Dual CV 80



Pos.-Nr.	Artikel-Nr.	Bezeichnung	Anzahl pro Gerät
15	216 035	Stufendrehschalter	1
16	216 036	Wippschalter 2 x „aus“	3
17	216 037	Wippschalter 2 x „um“	1
	210 486	Zylinderschraube AM 3 x 8	8
18	216 038	Koaxialbuchse 3 pol.	1
19	216 013	Distanzrohr	2
	216 456	Linseblechschraube mit Kreuzschlitz B 2,9 x 19	2
20	210 113	Lampenfassung E 10	1
	209 439	Glühlampe	1
	216 453	Abschirmkabel 4 adr.	1
	216 454	Abschirmkabel 8 adr.	1
R 10	216 452	Widerstand 1 M Ohm; 0,25 W; 10 %	2
R 76	216 353	Widerstand 1 K Ohm; 0,25 W; 10 %	2
R 1	216 322	Widerstand 1,5 K Ohm; 0,25 W; 10 %	2
R 2	211 244	Widerstand 100 K Ohm; 0,25 W; 10 %	2
R 3	216 381	Widerstand 220 K Ohm; 0,25 W; 10 %	2
R 4	209 625	Einstellregler 1 K Ohm linear; 0,15 W	1
R 5	216 383	Widerstand 82 K Ohm; 0,25 W; 5 %	2
R 6	216 384	Widerstand 330 K Ohm; 0,25 W; 10 %	2
R 7	216 385	Widerstand 15 K Ohm; 0,25 W; 5 %	2
R 8	216 325	Widerstand 1,2 K Ohm; 0,25 W; 5 %	2
R 9	216 381	Widerstand 220 K Ohm; 0,25 W; 10 %	2
R 11	216 422	Widerstand 4,7 K Ohm; 0,25 W; 10 %	1
R 12	216 423	Widerstand 33 K Ohm; 0,25 W; 5 %	2
R 13	211 202	Widerstand 10 K Ohm; 0,25 W; 10 %	2
R 14	217 858	Widerstand 2,7 M Ohm; 0,25 W; 10 %	2
R 16	217 858	Widerstand 2,7 M Ohm; 0,25 W; 10 %	2
R 17	211 179	Widerstand 2,2 K Ohm; 0,25 W; 10 %	2
R 18	216 355	Widerstand 15 K Ohm; 0,25 W; 10 %	2
R 19	216 428	Widerstand 270 Ohm; 0,25 W; 10 %	2
R 20	216 429	Widerstand 4,7 K Ohm; 0,25 W; 5 %	2
R 21	216 430	Widerstand 22 K Ohm; 0,25 W; 5 %	2
R 22	216 429	Widerstand 4,7 K Ohm; 0,25 W; 5 %	2
R 23	216 431	Widerstand 180 K Ohm; 0,25 W; 10 %	2
R 24	216 347	Widerstand 33 K Ohm; 0,25 W; 10 %	2
R 25	216 433	Widerstand 8,2 K Ohm; 0,25 W; 10 %	2
R 26	211 179	Widerstand 2,2 K Ohm; 0,25 W; 10 %	2
R 27	216 433	Widerstand 8,2 K Ohm; 0,25 W; 10 %	2
R 28	211 179	Widerstand 2,2 K Ohm; 0,25 W; 10 %	2
R 29	216 336	Widerstand 470 K Ohm; 0,25 W; 10 %	2
R 30	211 251	Widerstand 150 K Ohm; 0,25 W; 10 %	2
R 31	216 436	Widerstand 5,6 K Ohm; 0,25 W; 5 %	2
R 32	216 337	Widerstand 6,8 K Ohm; 0,25 W; 10 %	2
R 33	216 838	Widerstand 1,5 K Ohm; 0,25 W; 5 %	2
P 1	216 039	Tandem-Potentiometer 2 x 1,3 M Ohm linear	1
P 2	216 040	Tandem-Potentiometer 2 x 50 K Ohm linear	1
P 3/P 4	216 041	Tandem-Potentiometer 2 x 25 K Ohm linear	2
C 1	216 407	Kondensator 4,7 μ F; 16 V	2
C 2	216 397	Kondensator 1,2 nF; 160 V; 5 %	2
C 3	216 404	Kondensator 82 pF; 500 V; 10 %	2
C 4	216 398	Kondensator 3,9 nF; 63 V; 5 %	2
C 5	216 399	Kondensator 0,1 μ F; 100 V; 20 %	2
C 6	216 412	Kondensator 100 μ F; 35 V	1
C 7	216 405	Kondensator 33 pF; 500 V; 10 %	2
C 8	216 400	Kondensator 22 nF; 250 V; 10 %	2
C 9	216 401	Kondensator 33 nF; 250 V; 10 %	2
C 10	216 411	Kondensator 100 μ F; 35 V	1
C 11	216 399	Kondensator 0,1 μ F; 100 V; 20 %	2
C 13	216 391	Kondensator 22 μ F; 16 V	2
C 14	216 402	Kondensator 68 nF; 100 V; 10 %	2
C 15	216 403	Kondensator 1,5 nF; 160 V; 5 %	2
C 16	216 402	Kondensator 68 nF; 100 V; 10 %	2
C 17	216 409	Kondensator 6,8 μ F; 20 V	2
C 18	216 413	Kondensator 100 μ F; 10 V	2
C 19	216 390	Kondensator 3,3 μ F; 35 V	2
C 20	216 406	Kondensator 15 pF; 500 V; 10 %	2
C 21	216 410	Kondensator 470 nF; 35 V	2

Pos.-Nr.	Artikel-Nr.	Bezeichnung	Anzahl pro Gerät
T 1,2,3,5,6	209 863	Transistor BC 173 C	10
T 4, T 7	216 042	Transistor BC 253 B oder BC 159 B	4
21	205 048	Haltemutter	4
22	216 016	Distanzmutter	2
Endverstärker			
23	215 988	Kühlwinkel kpl. mit Kühlkörpern und Endstufentransistoren	1
24	215 989	Endverstärkerplatte kpl. bestückt	1
25	205 107	Kühlblech	1
	204 777	Distanzmutter	5
	210 480	Zylinderschraube AM 3 x 6	10
	210 586	Scheibe 3,2/7/0,5 St	5
26	216 009	Kühlkörper	2
27	209 826	Glimmerscheibe für Gehäuse	4
28	212 617	Isoliernippel	8
	210 161	Zahnscheibe J 4,3	8
	209 980	Lötöse 4 x 12	4
	210 520	Zylinderschraube AM 4 x 15	8
	213 194	Sechskantmutter M 4	8
	210 283	Linienblechschraube mit Kreuzschlitz B 2,9 x 6,5	8
6	216 311	G-Schmelzeinsatz 2 A mittelträge	2
R 34	211 228	Widerstand 47 K Ohm; 0,25 W; 10 %	2
R 35	211 179	Widerstand 2,2 K Ohm; 0,25 W; 10 %	2
R 36	216 336	Widerstand 470 K Ohm; 0,25 W; 10 %	2
R 37	216 337	Widerstand 6,8 K Ohm; 0,25 W; 10 %	1
R 38	211 202	Widerstand 10 K Ohm; 0,25 W; 10 %	2
R 39	216 345	Widerstand 150 Ohm; 0,25 W; 5 %	2
R 41	216 346	Widerstand 22 K Ohm; 0,25 W; 10 %	2
R 42	216 686	Widerstand 82 K Ohm; 0,25 W; 10 %	2
R 44	216 323	Widerstand 220 Ohm; 0,25 W; 10 %	2
R 46	216 349	Widerstand 100 Ohm; 0,25 W; 10 %	2
R 47	216 350	Widerstand 1,8 K Ohm; 0,25 W; 5 %	2
R 49	216 351	Widerstand 3,3 K Ohm; 0,25 W; 10 %	1
R 49	216 352	Widerstand 6,8 K Ohm; 0,25 W; 5 %	1
R 50	216 326	Widerstand 820 Ohm; 0,25 W; 10 %	2
R 51	216 354	Widerstand 56 Ohm; 0,25 W; 10 %	2
R 53	216 355	Widerstand 15 K Ohm; 0,25 W; 10 %	2
R 54	216 356	Widerstand 120 K Ohm; 0,25 W; 10 %	2
R 55	216 353	Widerstand 1 K Ohm; 0,25 W; 10 %	2
R 57	216 357	Widerstand 560 Ohm; 0,25 W; 5 %	2
R 58	216 358	Widerstand 27 K Ohm; 0,25 W; 10 %	2
R 59	216 359	Widerstand 560 K Ohm; 0,25 W; 10 %	2
R 60	216 675	Widerstand 330 Ohm; 0,25 W; 10 %	2
R 61	216 354	Widerstand 56 Ohm; 0,25 W; 10 %	2
R 62	216 357	Widerstand 560 Ohm; 0,25 W; 10 %	2
R 40	216 360	Widerstand 6,8 K Ohm; 0,3 W; 5 %	2
R 45	216 361	Widerstand 1 K Ohm; 0,3 W; 10 %	2
R 63	216 363	Widerstand 0,47 Ohm; 2 W; 10 %	2
R 65	216 362	Widerstand 10 Ohm; 0,3 W; 10 %	2
R 64	216 363	Widerstand 0,47 Ohm; 2 W; 10 %	2
R 43	209 627	Einstellregler 250 K Ohm linear 0,15 W	2
R 48	213 189	Einstellregler 5 K Ohm linear 0,15 W	1
R 52	213 190	Einstellregler 500 Ohm linear 0,15 W	2
R 56	213 195	Heißeleiter 2 K Ohm	2
C 22	216 386	Kondensator 470 nF; 100 V; 20 %	2
C 23	216 387	Kondensator 47 pF; 500 V; 20 %	2
C 26	216 387	Kondensator 47 pF; 500 V; 20 %	2
C 32	216 388	Kondensator 22 nF; 250 V	2
C 33	216 389	Kondensator 47 nF; 50 V	2
C 24	216 390	Kondensator 3,3 µF; 35 V	2
C 29	216 391	Kondensator 22 µF; 16 V	2
C 30	216 392	Kondensator 33 µF; 3 V	2
C 27	216 656	Kondensator 250 µF; 3 V	2
C 25	216 394	Kondensator 100 µF; 50 V	1
C 31	216 395	Kondensator 2500 µF; 35 V	2
	216 396	Kondensator 50 µF; 35 V	2

Pos.-Nr.	Artikel-Nr.	Bezeichnung	Anzahl pro Gerät
D 1	213 185	Zenerdiode, Zenerspannung 6,8 V ± 10 %	2
D 2	216 031	Si-Diode, 1 A	2
T 8	213 186	Transistor BC 171 B	2
T 9	216 029	Transistor BC 141/16	2
T 10	216 028	Transistor BC 174 A	2
T 11	209 862	Transistor BC 172 C	2
T 12,13	218 412	Komplementär-Transistorpaar	
		bestehend aus MJE 132 und MJE 131	2
T 14,15	218 291	Transistorpaar SJ 1499 oder TJ 2499	2
Stromversorgung			
29	215 986	Grundplatte kpl.	1
30	215 987	Gleichrichterplatte kpl.	1
	215 994	Grundplatte	1
31	205 104	Zwischenwand	1
	210 283	Linienblechschraube mit Kreuzschlitz B 2,9 x 6,5	4
	205 102	Gewindebolzen	1
	210 480	Zylinderschraube AM 3 x 6	2
	210 586	Scheibe verzinkt	1
32	217 379	Netztrafo verp.	1
	216 000	Spannband für Netztrafo	2
	216 001	Trafoplatte	2
	212 611	Distanzmutter	4
	216 022	Zylinderschraube BM 5 x 40	2
	216 023	Zylinderschraube BM 5 x 45	2
	216 024	Distanzrolle	2
	210 668	Scheibe verzinkt	4
33	216 003	Anschlußplatte kpl.	1
	216 002	Anschlußschild	1
	209 939	Kabeldurchführungstülle	4
	212 614	Distanzscheibe	8
	213 192	Zylinderschraube AM 5 x 15	4
	213 288	G-Schmelzeinsatz 0,8 A träge	1
	213 287	G-Schmelzeinsatz 1,6 A träge	1
34	220 141	Netzkabel	1
	202 710	Durchführung	1
	200 447	Kabelschelle	1
	210 283	Linienblechschraube mit Kreuzschlitz B 2,9 x 6,5	1
	205 106	Distanzhülse	1
C 36	216 313	Kondensator 5000 µF; 70 V	1
C 41	216 314	Kondensator 50 nF; 250 V	1
GL1	216 025	Si-Gleichrichter B 80 C 5000/3000	1
R 66	216 322	Widerstand 1,5 K Ohm; 0,25 W; 10 %	1
R 67	216 328	Widerstand 470 Ohm; 0,25 W; 10 %	1
R 68	211 179	Widerstand 2,2 K Ohm; 0,25 W; 10 %	1
R 69	216 675	Widerstand 330 Ohm; 0,25 W; 10 %	1
R 71	216 323	Widerstand 220 Ohm; 0,25 W; 10 %	1
R 73	218 910	Widerstand 18 Ohm; 0,25 W; 10 %	1
R 74	216 325	Widerstand 1,2 K Ohm; 0,25 W; 5 %	1
R 75	216 326	Widerstand 820 Ohm; 0,25 W; 5 %	1
R 72	216 331	Widerstand 2,2 K Ohm; 0,3 W; 10 %	1
R 70	216 327	Widerstand 3,3 K Ohm; 1 W; 10 %	1
C 34	216 332	Kondensator 22 nF; 160 V; 20 %	1
C 35	216 332	Kondensator 22 nF; 160 V; 20 %	1
C 37	216 333	Kondensator 100 µF; 35 V	1
C 38	216 333	Kondensator 100 µF; 35 V	1
C 39	216 334	Kondensator 50 µF; 70 V	1
C 40	216 335	Kondensator 47 µF; 3 V	1
D 4	209 849	Zenerdiode, Zenerspannung 27 V ± 10 %	1
D 3	216 026	Diode BAY 18	1
D5-D8	216 027	Diode BZX 62	4
	216 030	Thyristor 2 N 5062	1
T 16-17	213 186	Transistor BC 171 B	2
T 18	216 028	Transistor BC 174 A	1
T 19	216 029	Transistor BC 141/16	1
T 20	209 862	Transistor BC 172 C	1

Änderungen vorbehalten

Die Notierungen verstehen sich ohne MwSt. freibleibend netto (Warengruppe F) ab Werk mit Ausnahme der fettgedruckten, bei denen es sich um Bruttopreise (Warengruppe E) handelt.

Dual

Dual Gebrüder Steidinger · 7742 St. Georgen/Schwarzwald